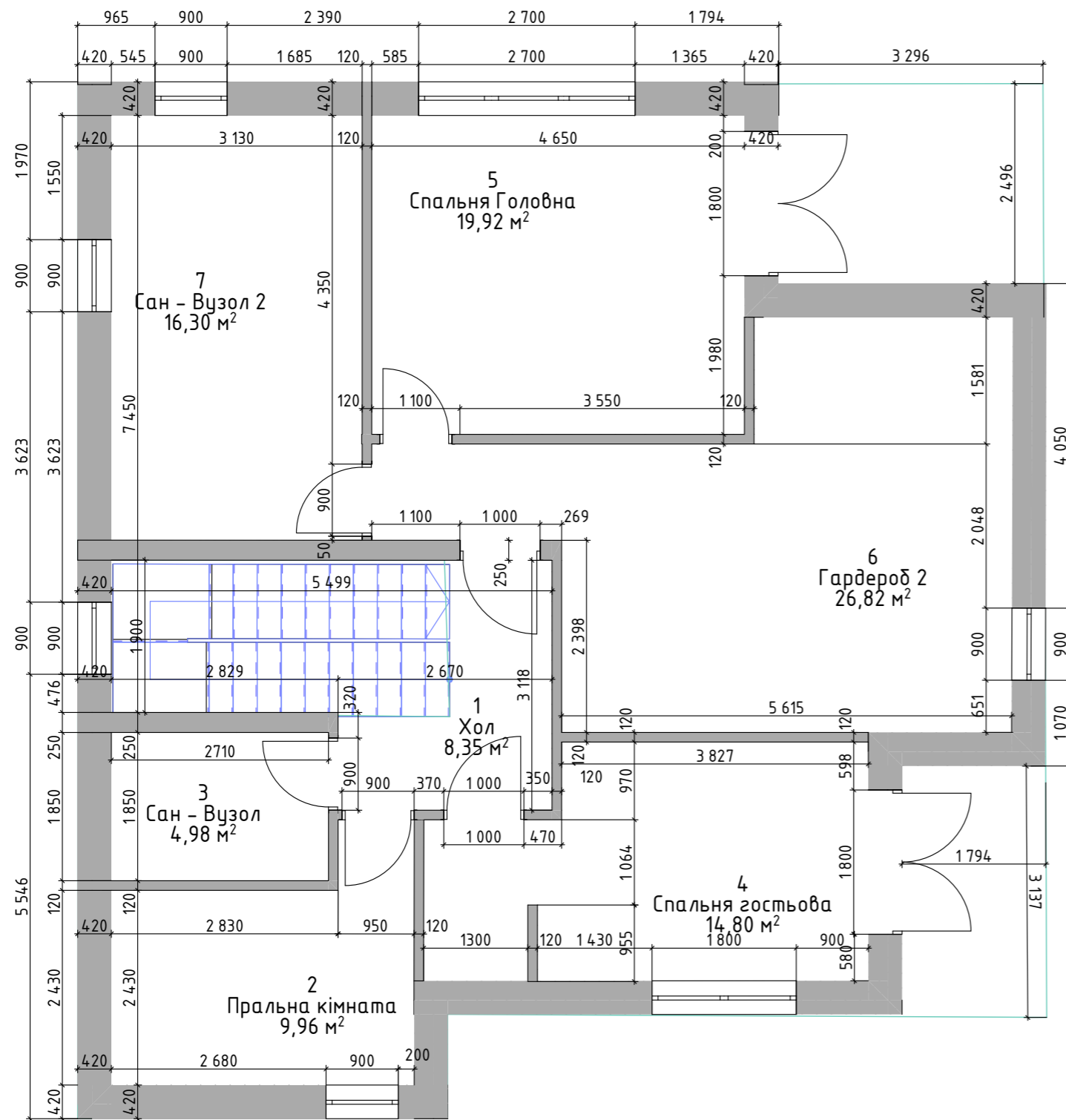


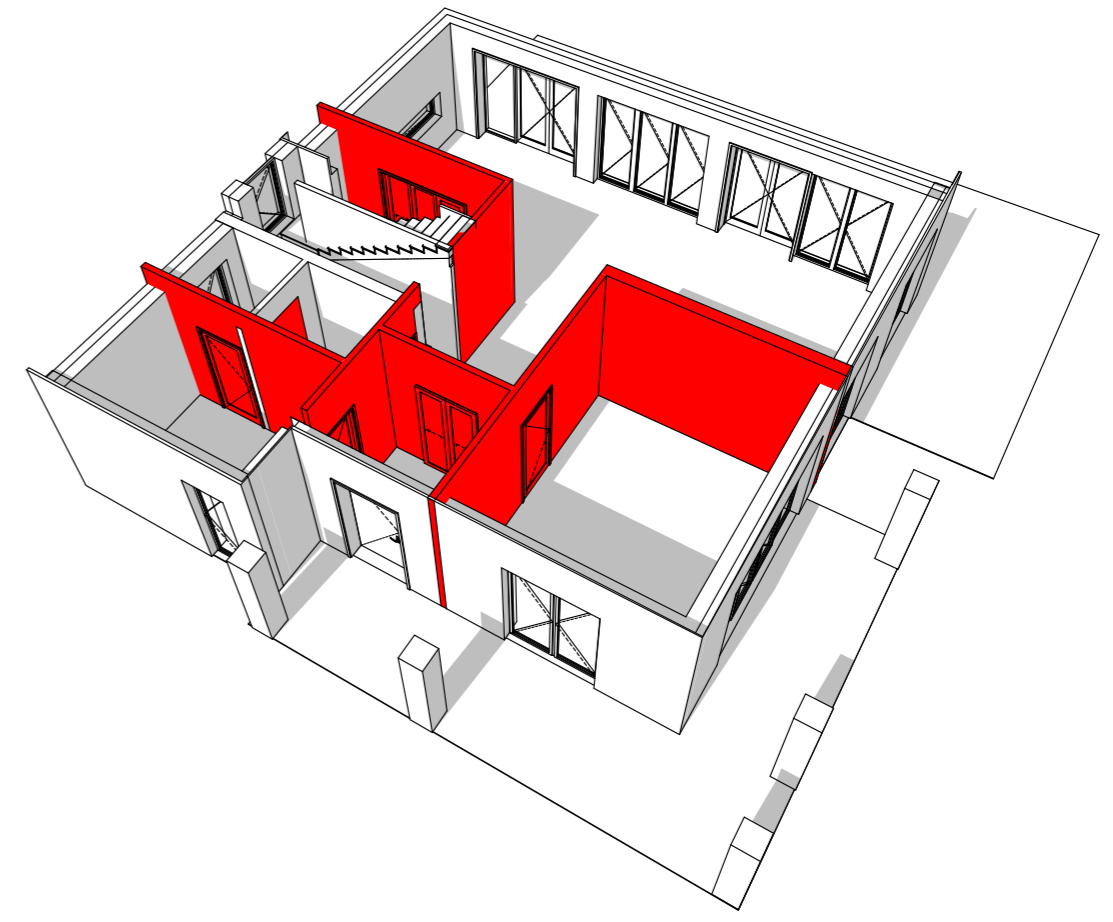
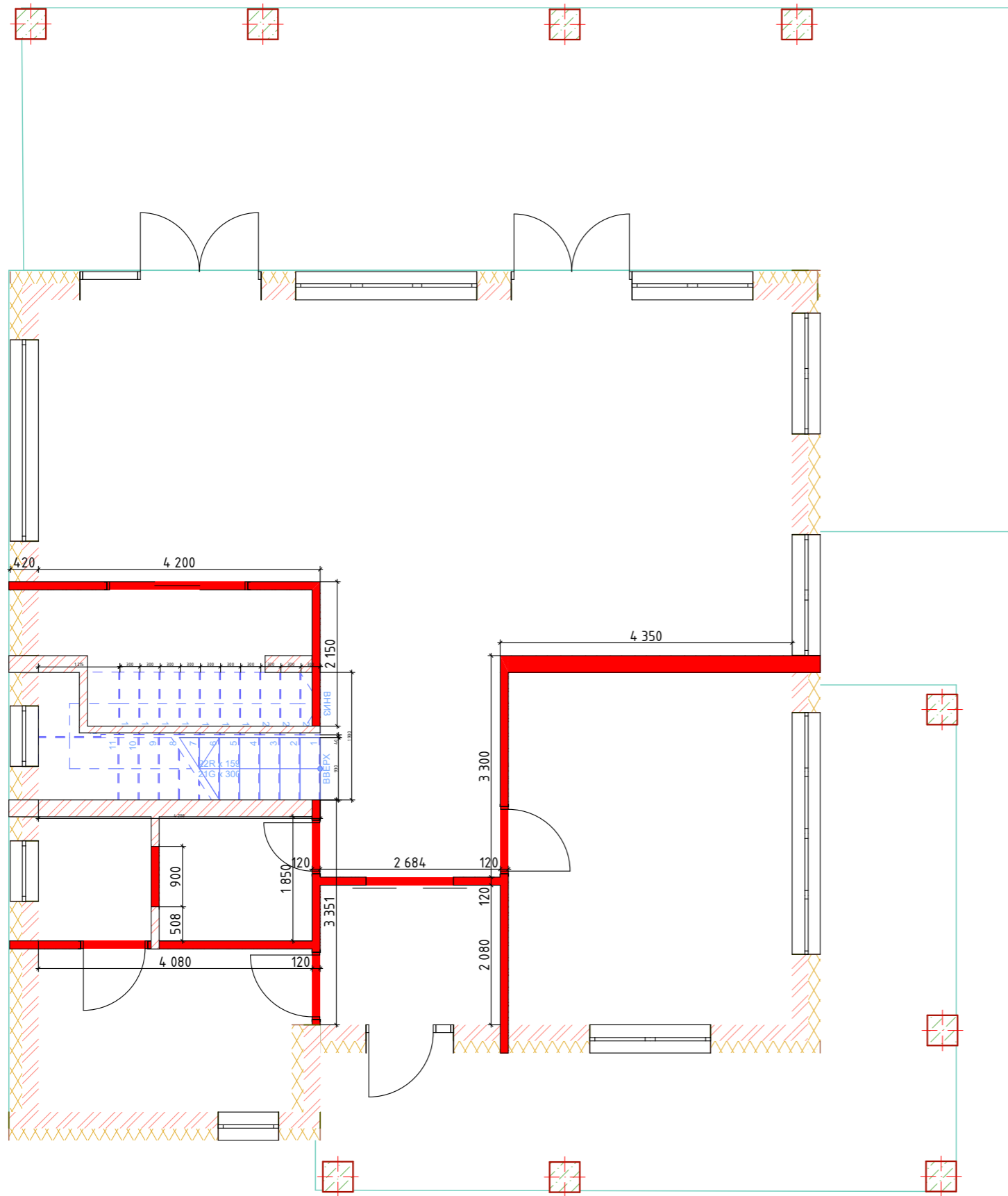
№	Назва	Площа
1	Хол	8,35
2	Пральня кімната	9,96
3	Сан - Вузол	4,98
4	Спальня гостьова	14,80
5	Спальня Головна	21,05
6	Гардероб 2	26,82
7	Сан - Вузол 2	16,30
		102,26 м ²

Изм.	Копуч.	Лист	№Док.	Подп.	Дата				
						Дизайн проєкт Таунхаусу (с.Іванковичі)	Стадия	Лист	Листов
							НП	1	50
Виконала		Радченко А.В.				Обмірний план 1го поверху	КНУТД		
Перевірила		Круківська Я.В.							



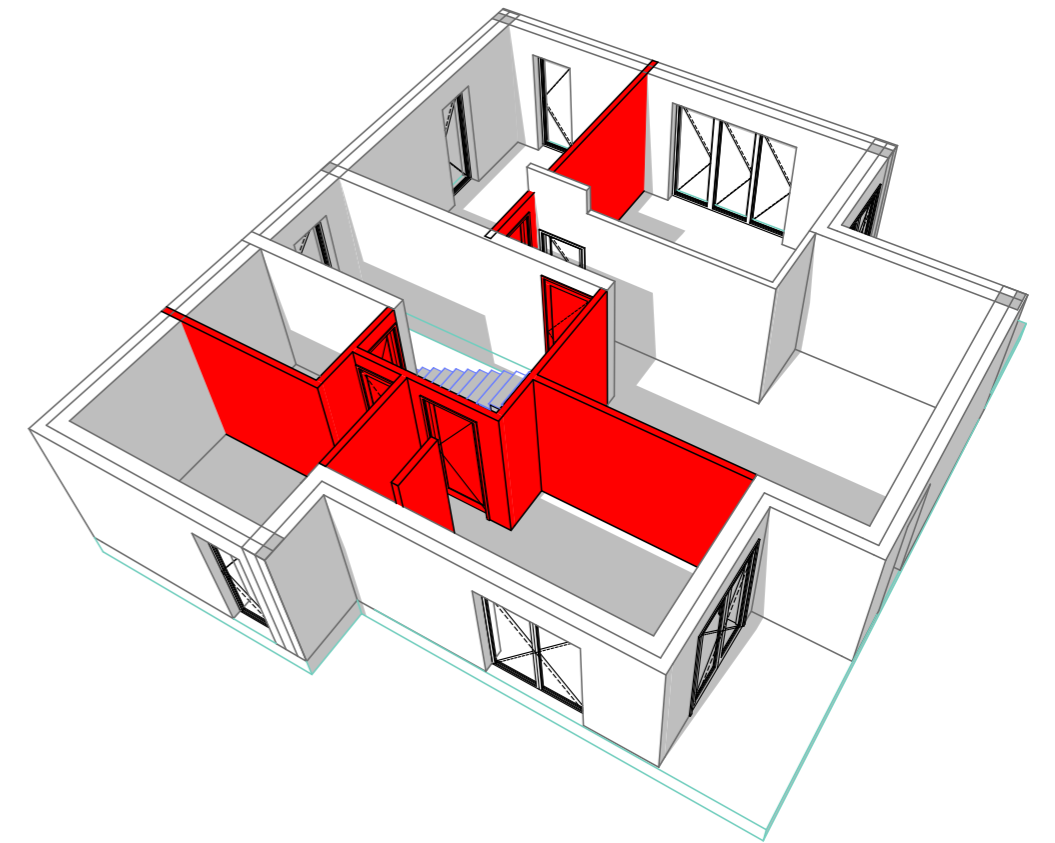
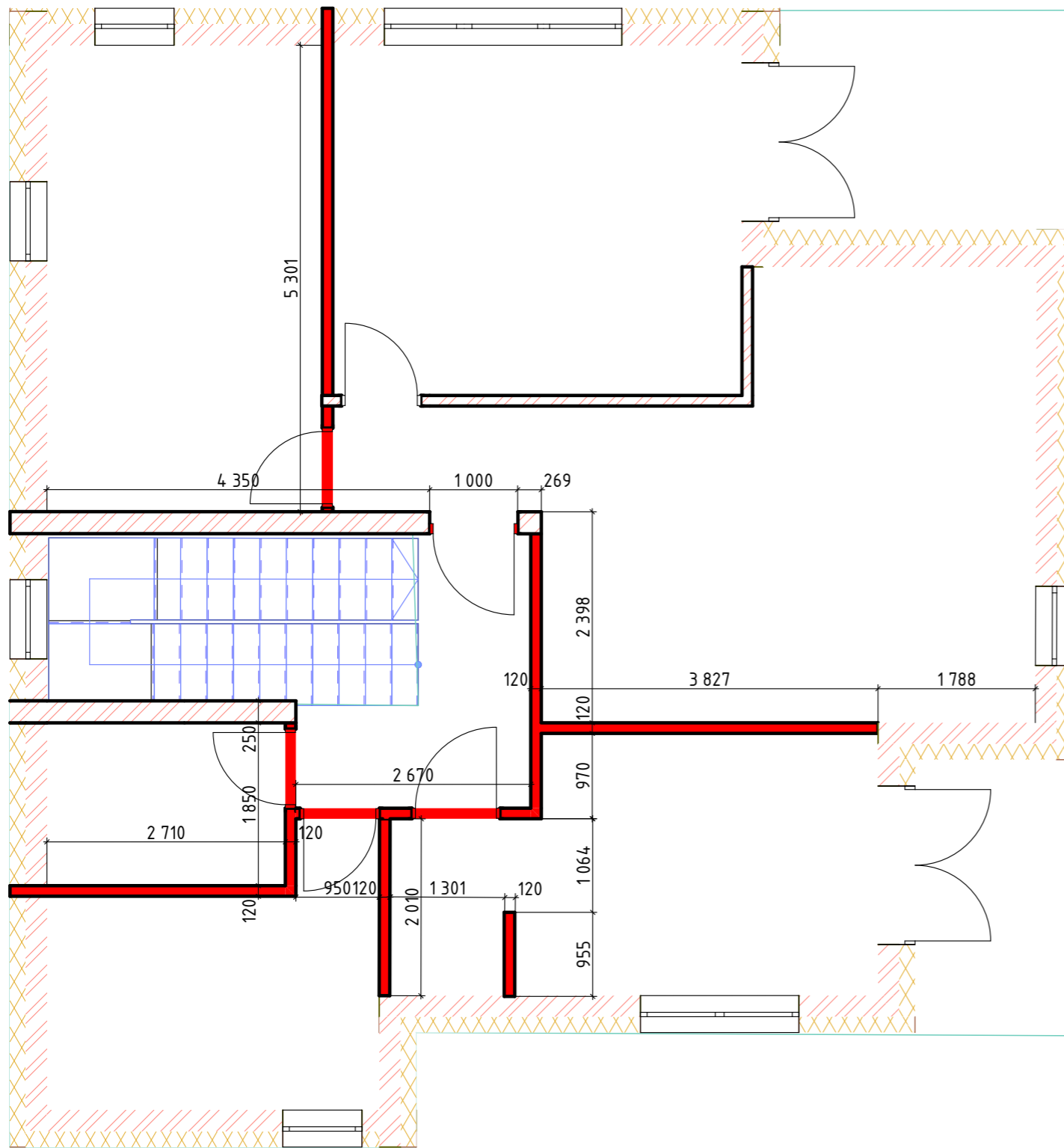
№	Назва	Площа
1	Хол	8,35
2	Пральня кімната	9,96
3	Сан - Вузол	4,98
4	Спальня гостьова	14,80
5	Спальня Головна	21,05
6	Гардероб 2	26,82
7	Сан - Вузол 2	16,30
		102,26 м ²

Изм.	Копуч.	Лист	№Док.	Подп.	Дата				
						Дизайн проєкт Таунхаусу (с.Іванковичі)	Стадия	Лист	Листов
							НП	2	50
Виконала		Радченко А.В.				Обмірний план 2го поверху	КНУТД		
Перевірила		Круківська Я.В.							



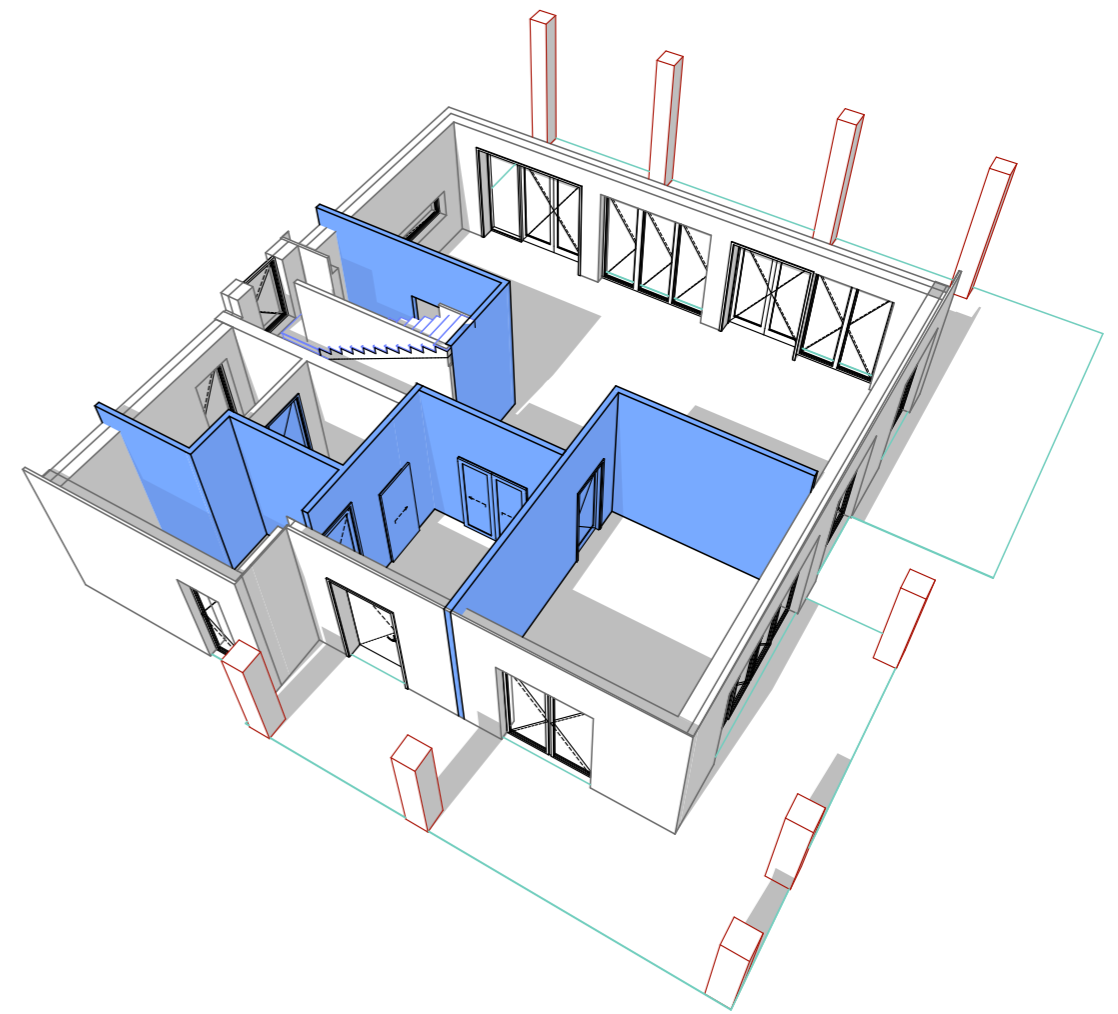
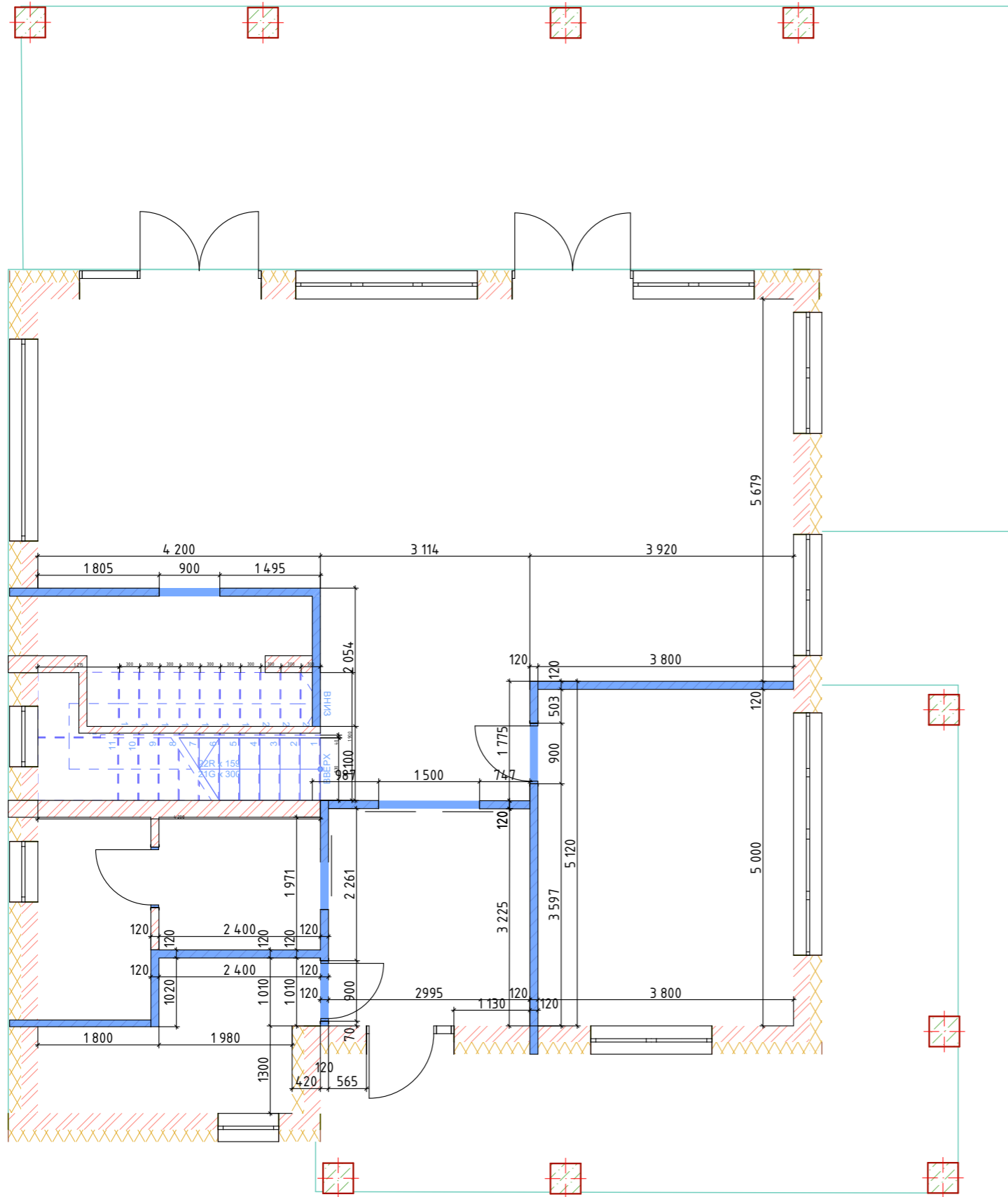
Перегородки що демонтуються

Изм.	Копуч.	Лист	№Док.	Подп.	Дата	Дизайн проєкт Таунхаусу (с.Іванковичі)		
						Стадия	Лист	Листов
						НП	3	50
Виконала		Радченко А.В.				План демонтажу 1го поверху		КНУТД
Перевірила		Круківська Я.В.						



Перегородки що демонтуються

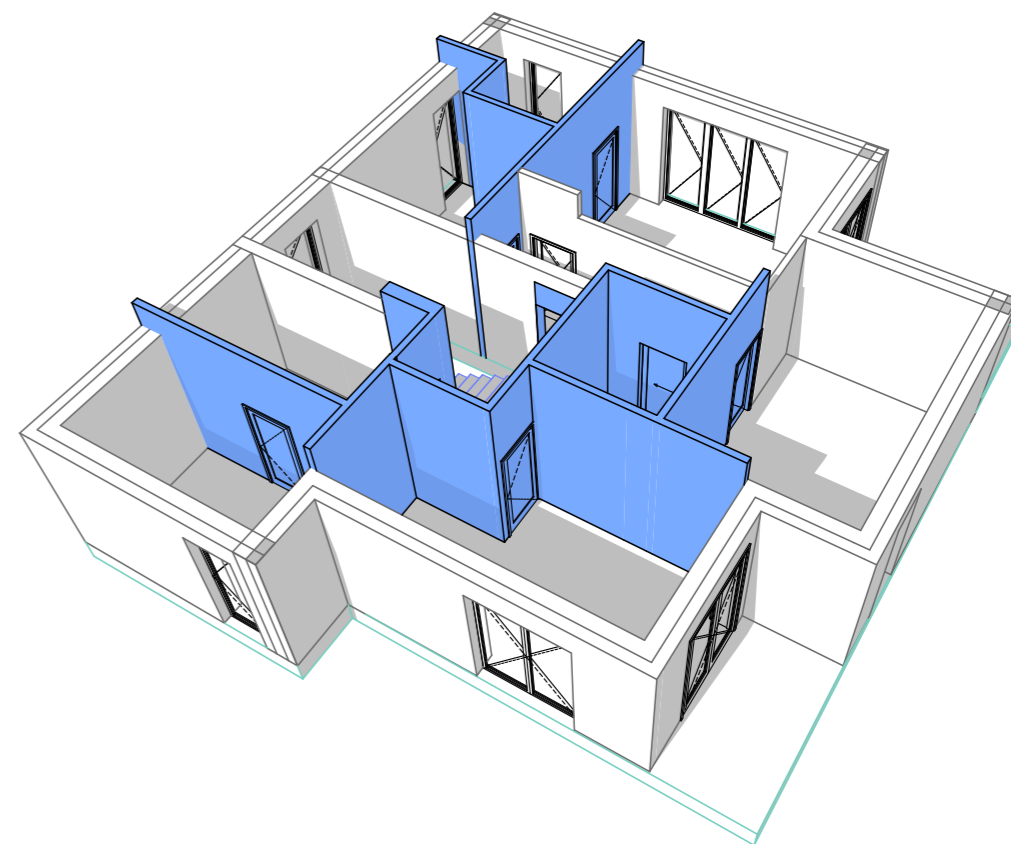
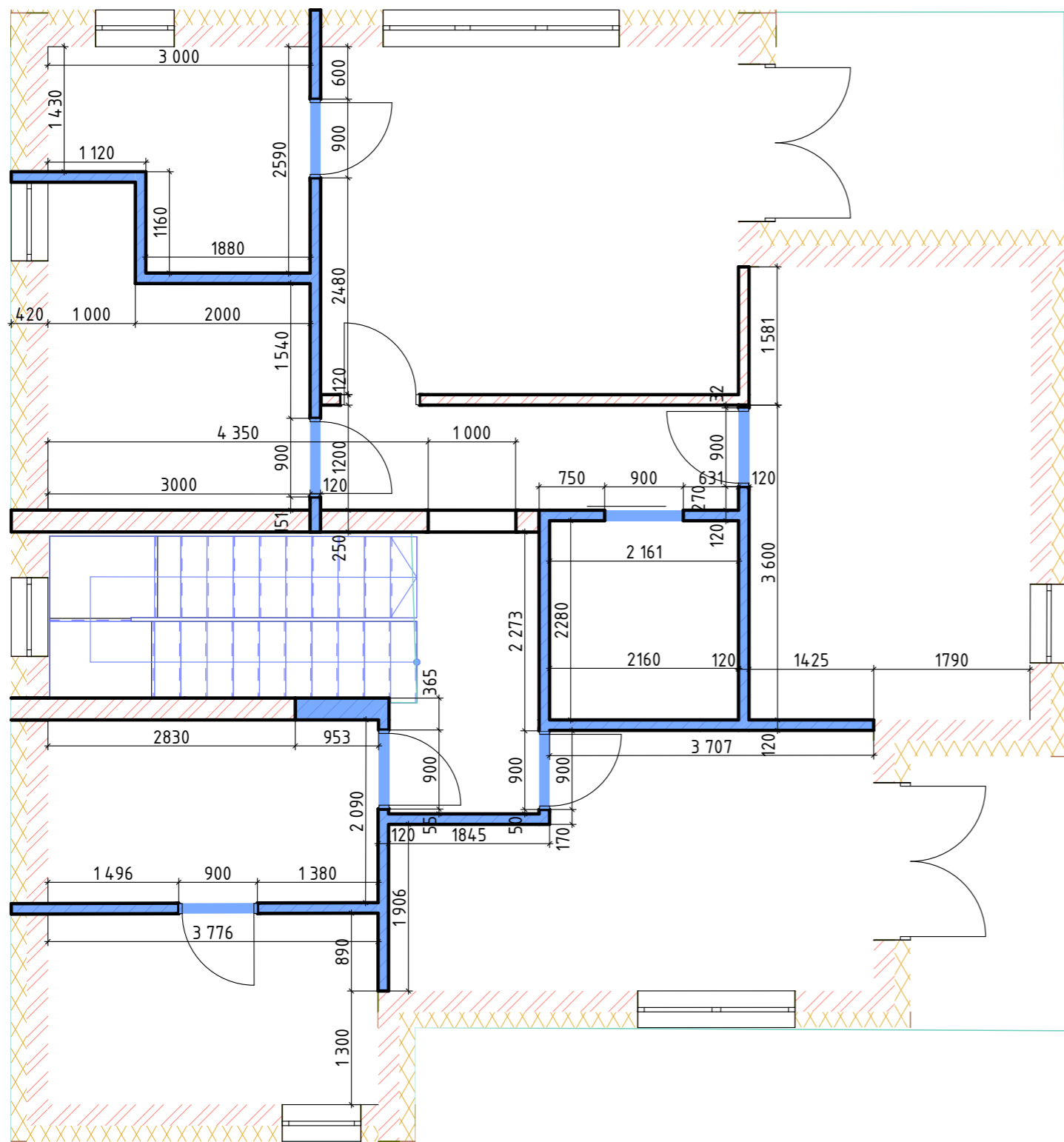
Изм.	Копуч.	Лист	№Док.	Подп.	Дата	Дизайн проєкт Таунхаусу (с.Іванковичі)		
						Стадия	Лист	Листов
						НП	4	50
Виконала		Радченко А.В.				План демонтажу 2го поверху		КНУТД
Перевірила		Круківська Я.В.						



Перегородки що монтуються

Перегородки - Гіпсокартон на металевих профілях з додатковою шумоізоляцією

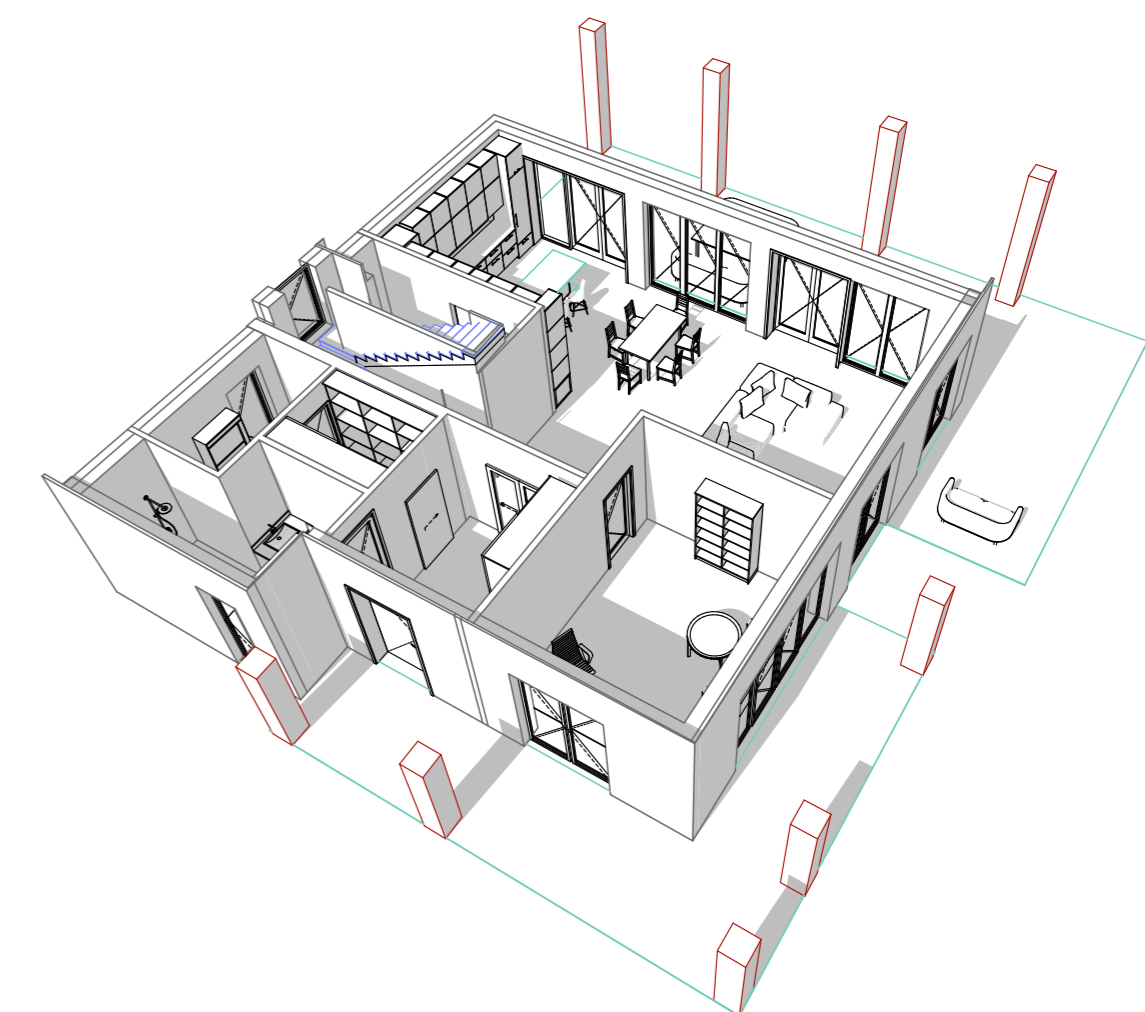
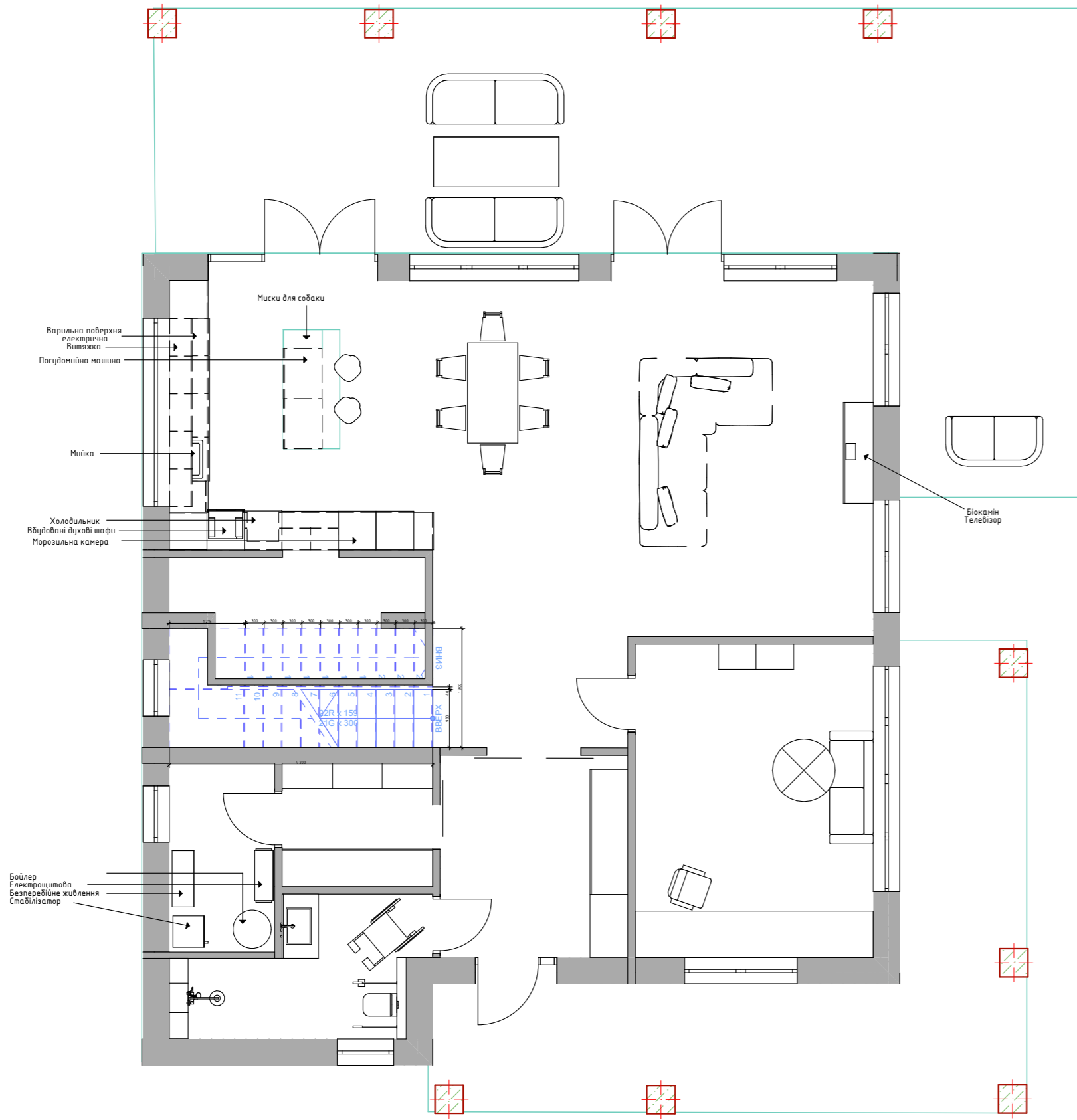
Изм.	Колуч.	Лист	№Док.	Подп.	Дата	Дизайн проєкт Таунхаусу (с.Іванковичі)	Стадия	Лист	Листов
							НП	5	50
Виконала		Радченко А.В.				План монтажу 1го поверху	КНУТД		
Перевірила		Круківська Я.В.							



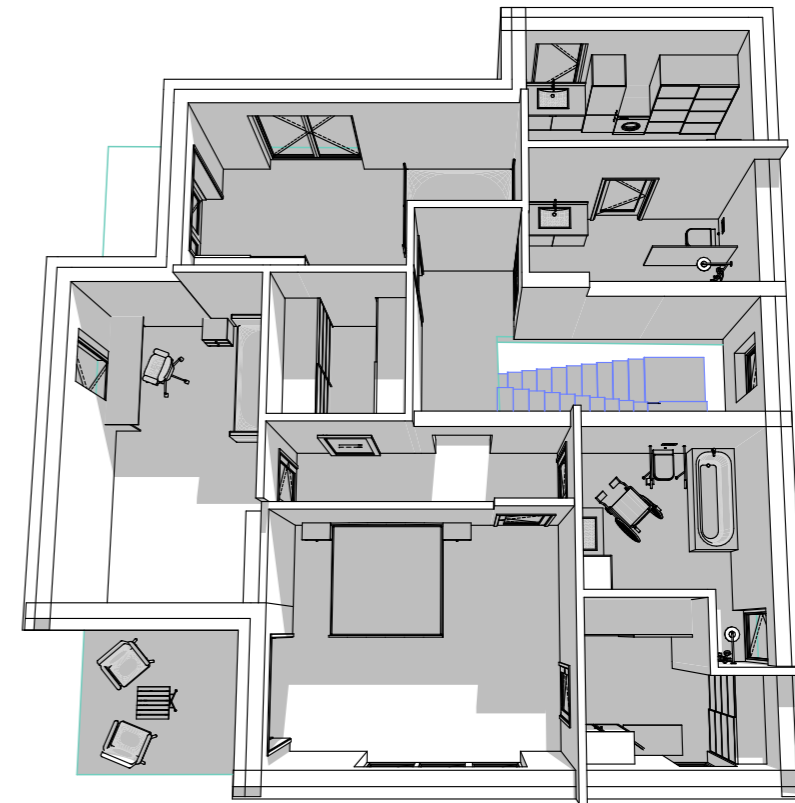
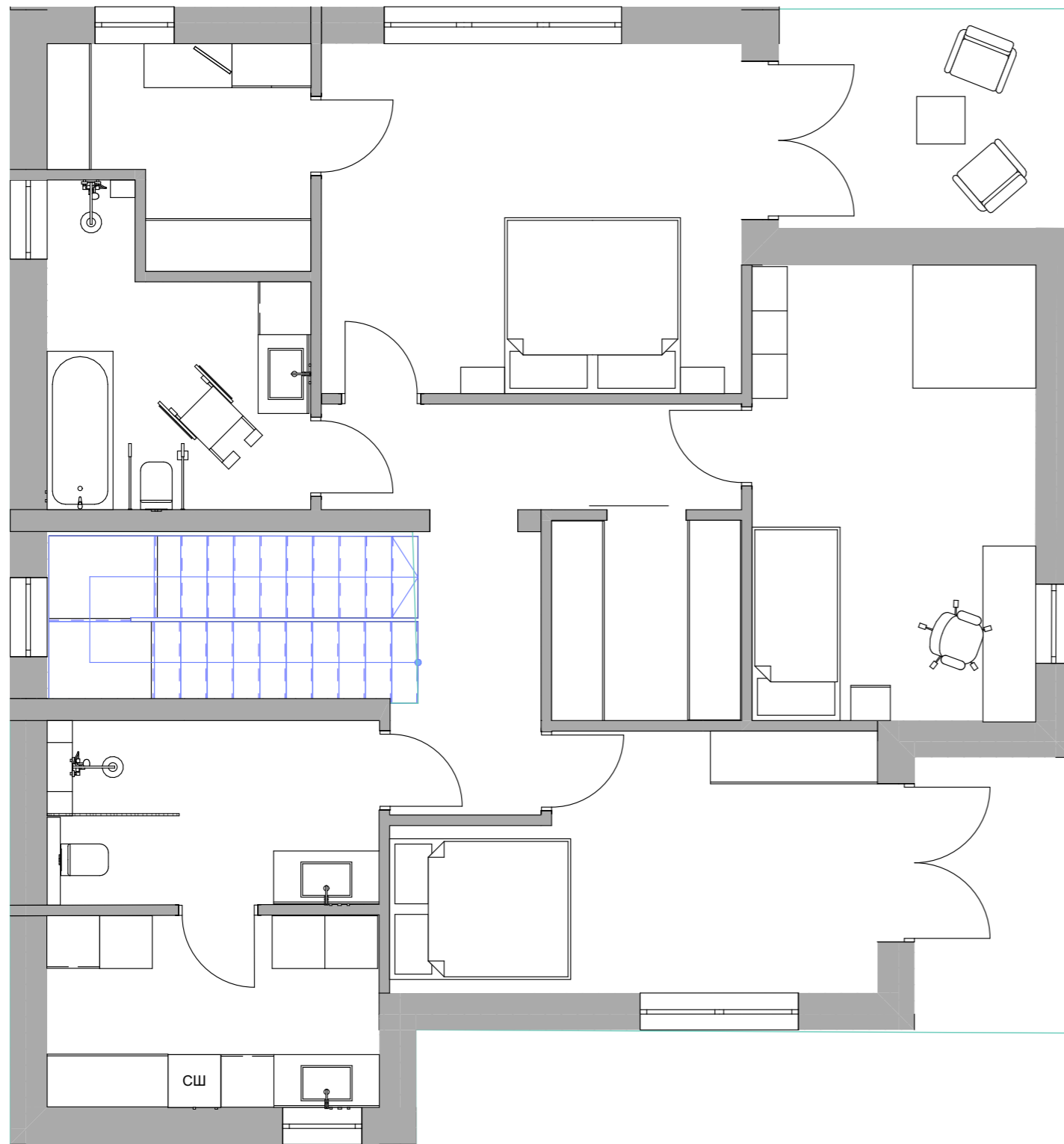
Перегородки що монтуються

Перегоротки - Гіпсокартон на металевих профілях з додатковою шумоізоляцією

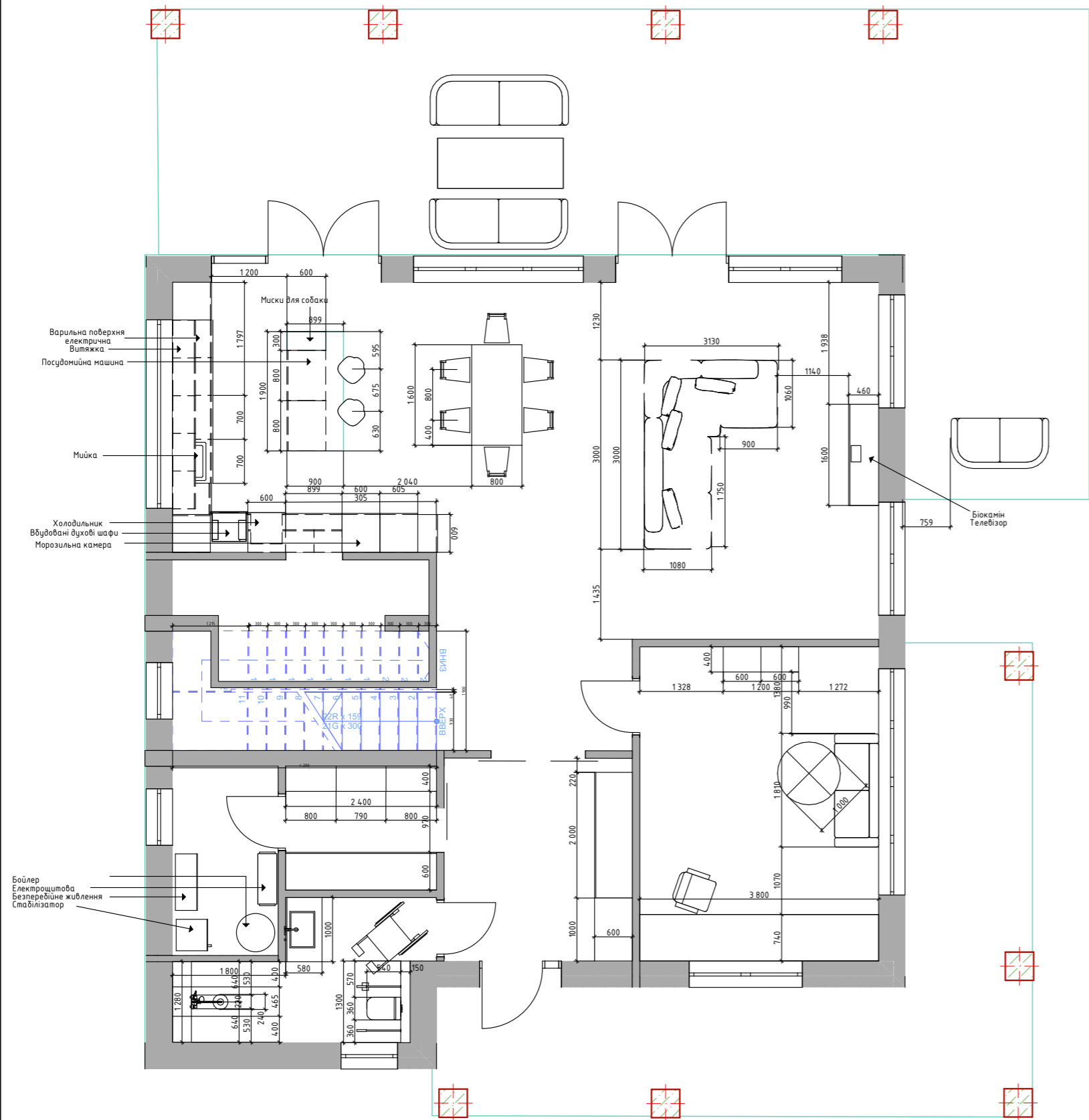
Изм.	Колуч.	Лист	№Док.	Подп.	Дата				
						Дизайн проєкт Таунхаусу (с.Іванковичі)	Стадия	Лист	Листов
							НП	6	50
Виконала		Радченко А.В.				План монтажу 2го поверху	КНУТД		
Перевірила		Круківська Я.В.							



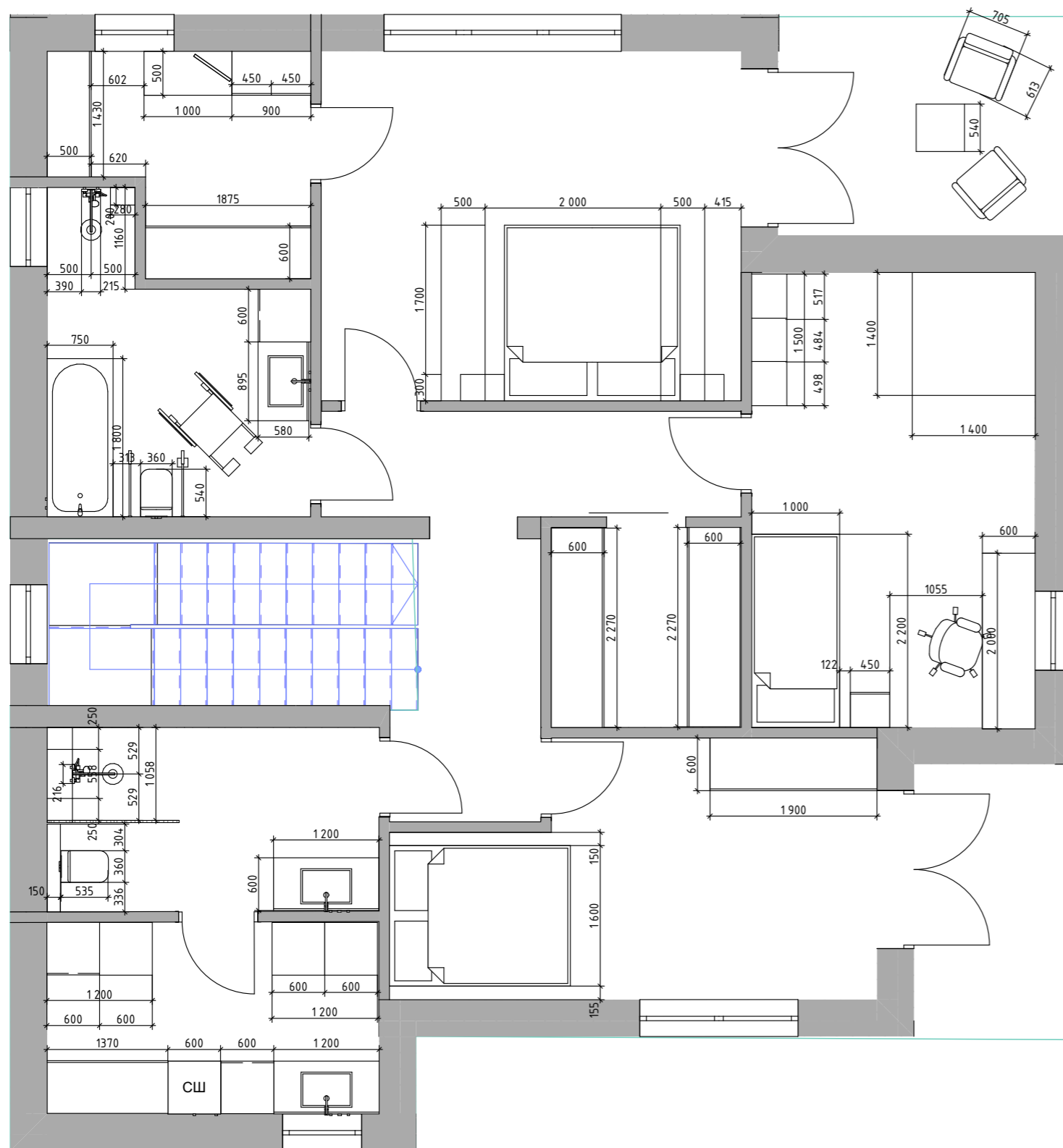
Изм.	Коп.уч.	Лист	№Док.	Подп.	Дата	Дизайн проєкт Таунхаусу (с.Іванковичі)		
						Стадія	Лист	Листов
						НП	7	50
Виконала		Радченко А.В.				План меблювання 1го поверху		КНУТД
Перевірила		Круківська Я.В.						



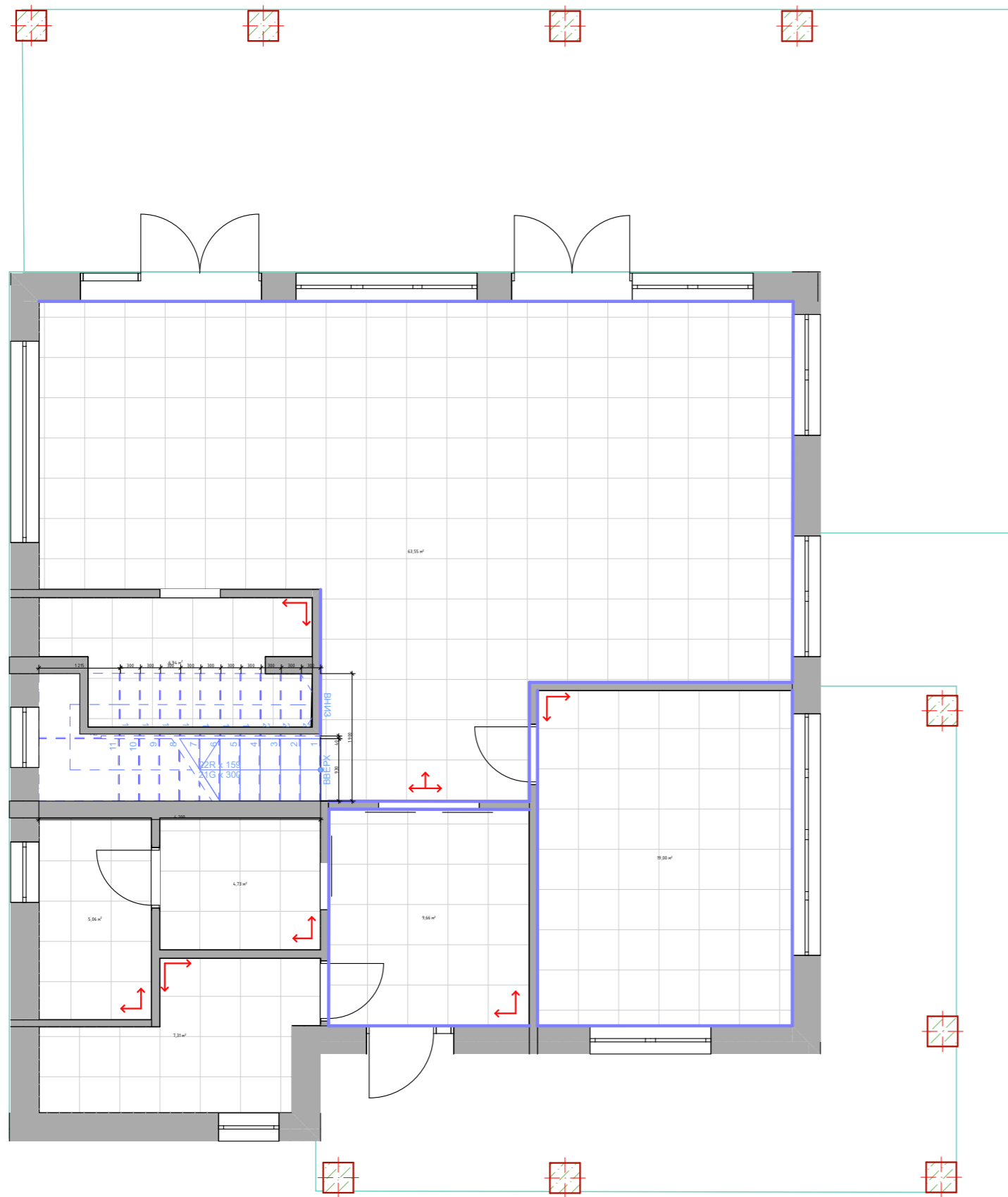
Изм.	Кол.ч.	Лист	№Док.	Подп.	Дата				
						Дизайн проєкт Таунхаусу (с.Іванковичі)	Стадия	Лист	Листов
							НП	8	50
Виконала		Радченко А.В.				План меблювання 2го поверху	КНУТД		
Перевірила		Круківська Я.В.							



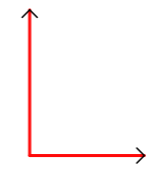
Изм.	Копуч.	Лист	№Док.	Подп.	Дата	Дизайн проект Таунхаусу (с.Іванковичі)		
						Стадия	Лист	Листов
						НП	9	50
Виконала		Радченко А.В.				План меблювання з розмірами 1го поверху		
Перевірила		Круківська Я.В.				КНУТД		



Изм.	Колуч.	Лист	№Док.	Подп.	Дата	Дизайн проект Таунхаусу (с.Іванковичі)		
						Стадия	Лист	Листов
						НП	10	50
Виконала		Радченко А.В.				План меблювання з розмірами 2го поверху		
Перевірила		Круківська Я.В.						



ПРИМІТКИ

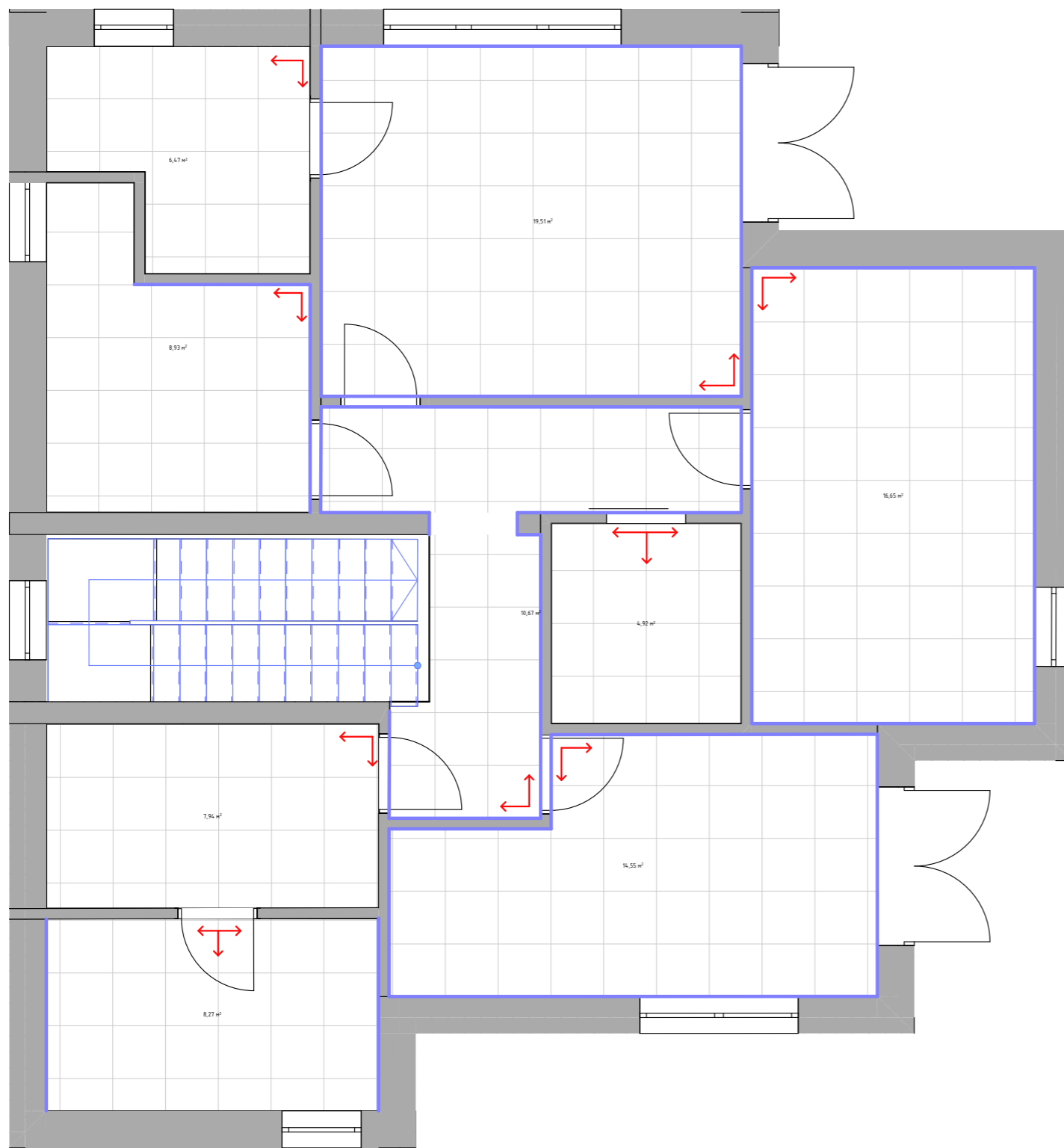


Напрямок вклавдвння плитки 600 X 600

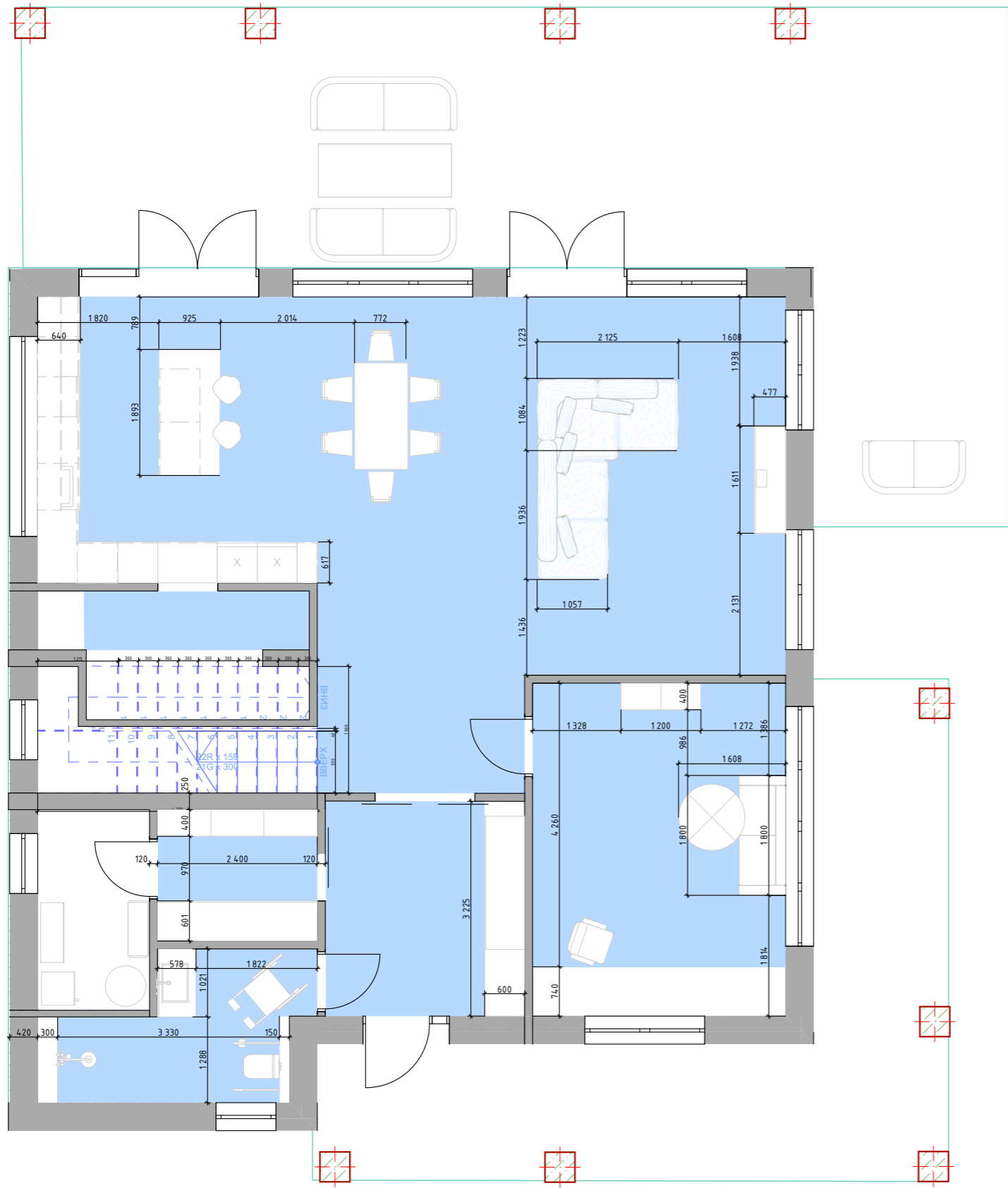


Плінтус

Изм.	Копуч.	Лист	№Док.	Подп.	Дата	Дизайн проект Таунхаусу (с.Іванковичі)		
						Стадия	Лист	Листов
						НП	11	50
Виконала		Радченко А.В.				План підлогового покриття 1го поверху		КНУТД
Перевірила		Круківська Я.В.						



Изм.	Копуч.	Лист	№Док.	Подп.	Дата				
						Дизайн проект Таунхаусу (с.Іванковичі)	Стадия	Лист	Листов
							НП	12	50
Виконала		Радченко А.В.				План підлогового покриття 2го поверху	КНУТД		
Перевірила		Круківська Я.В.							

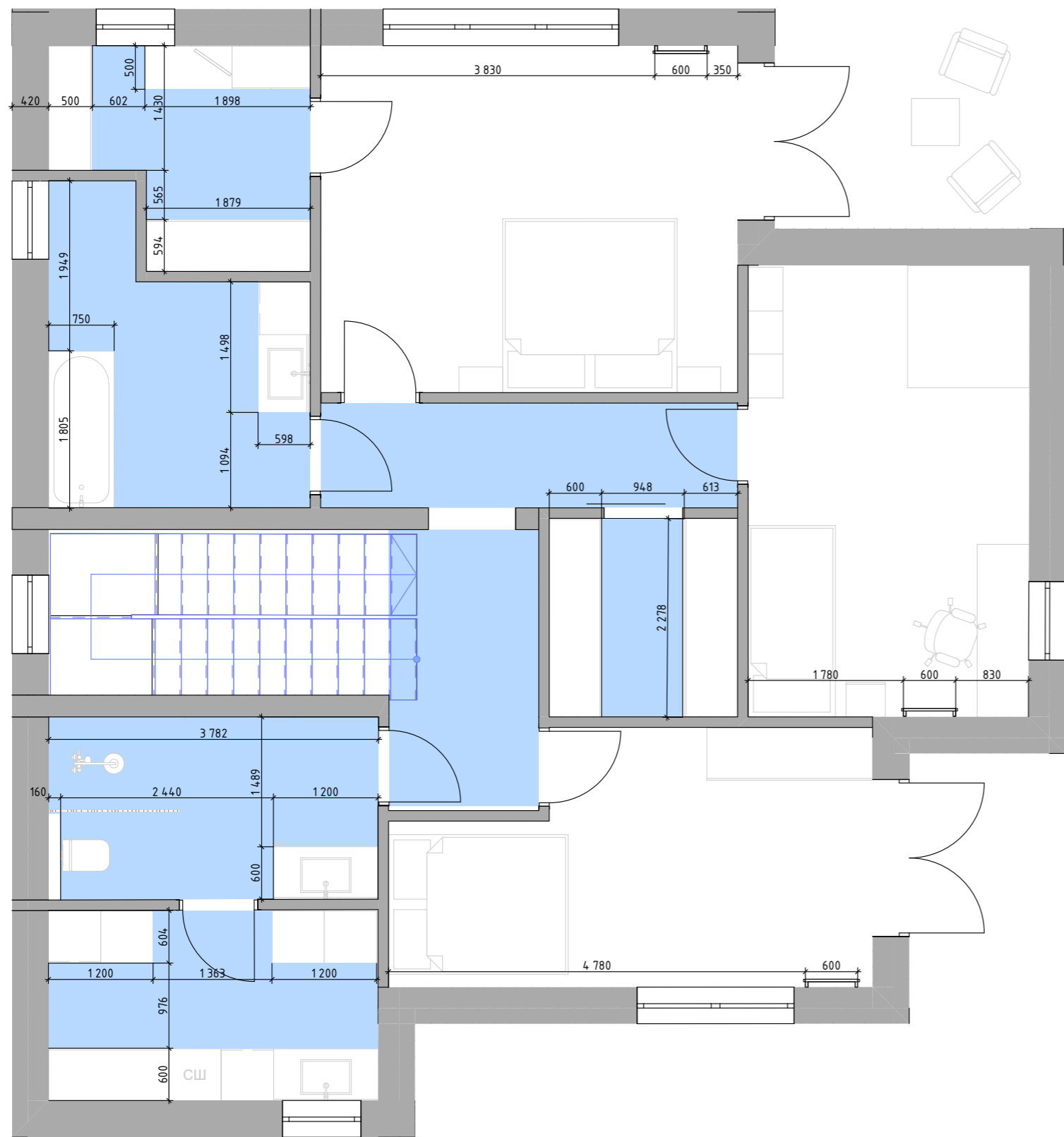


ПРИМІТКИ



Вкладання теплої підлоги

Изм.	Колуч.	Лист	№Док.	Подп.	Дата	Дизайн проєкт Таунхаусу (с.Іванковичі)		
						Стадия	Лист	Листов
						НП	13	50
Виконала		Радченко А.В.				План вкладання теплої підлоги 1го поверху		
Перевірила		Круківська Я.В.				КНУТД		

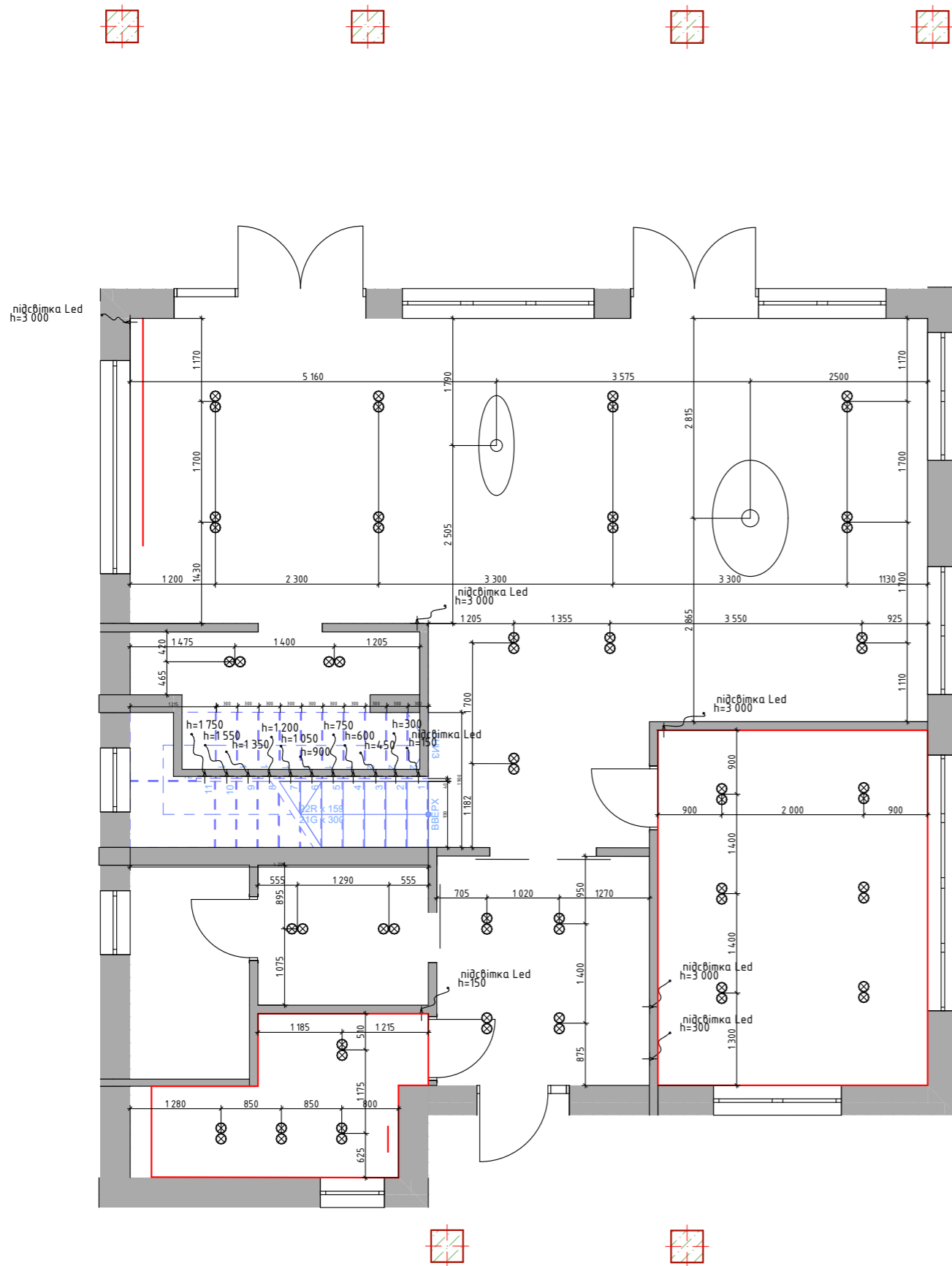


ПРИМІТКИ



Вкладання теплої підлоги

Изм.	Колуч.	Лист	№Док.	Подп.	Дата				
						Дизайн проєкт Таунхаусу (с.Іванковичі)	Стадия	Лист	Листов
							НП	14	50
Виконала		Радченко А.В.				План вкладання теплої підлоги 2го поверху	КНУТД		
Перевірила		Круківська Я.В.							



ПРИМІТКИ



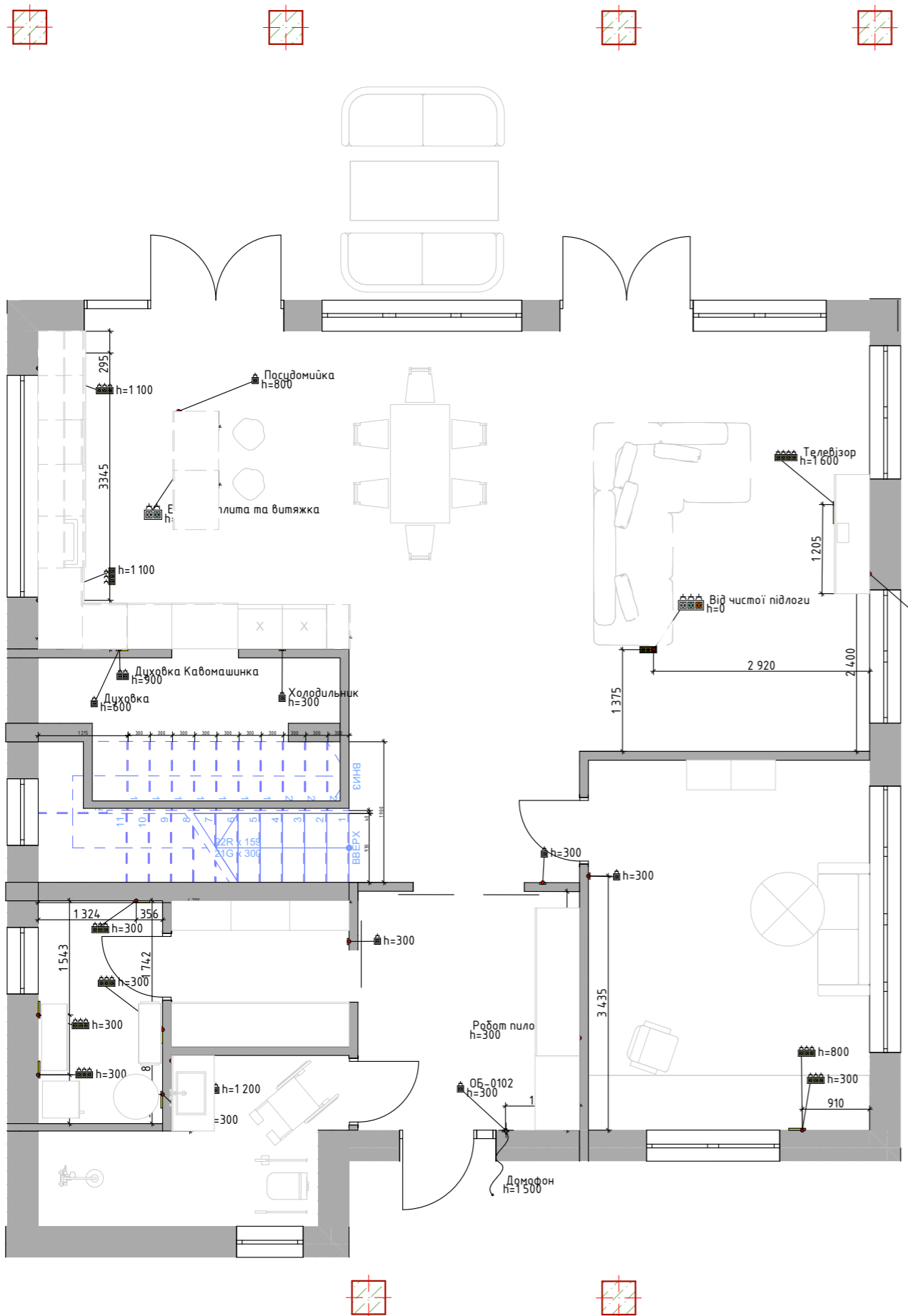
Стельова підсвітка

Стеля опущена на 150мм (Гіпсокартон на металевих профілях)
Відступи для підсвітки 12мм

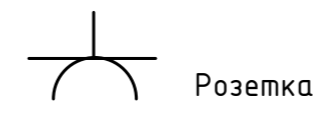


Вихід електрокабелю

Изм.	Копуч.	Лист	№Док.	Подп.	Дата	Дизайн проєкт Таунхаусу (с.Іванковичі)		
						Стадия	Лист	Листов
						НП	15	50
Виконала	Радченко А.В.					План стелі 1го поверху		КНУТД
Перевірила	Круківська Я.В.							

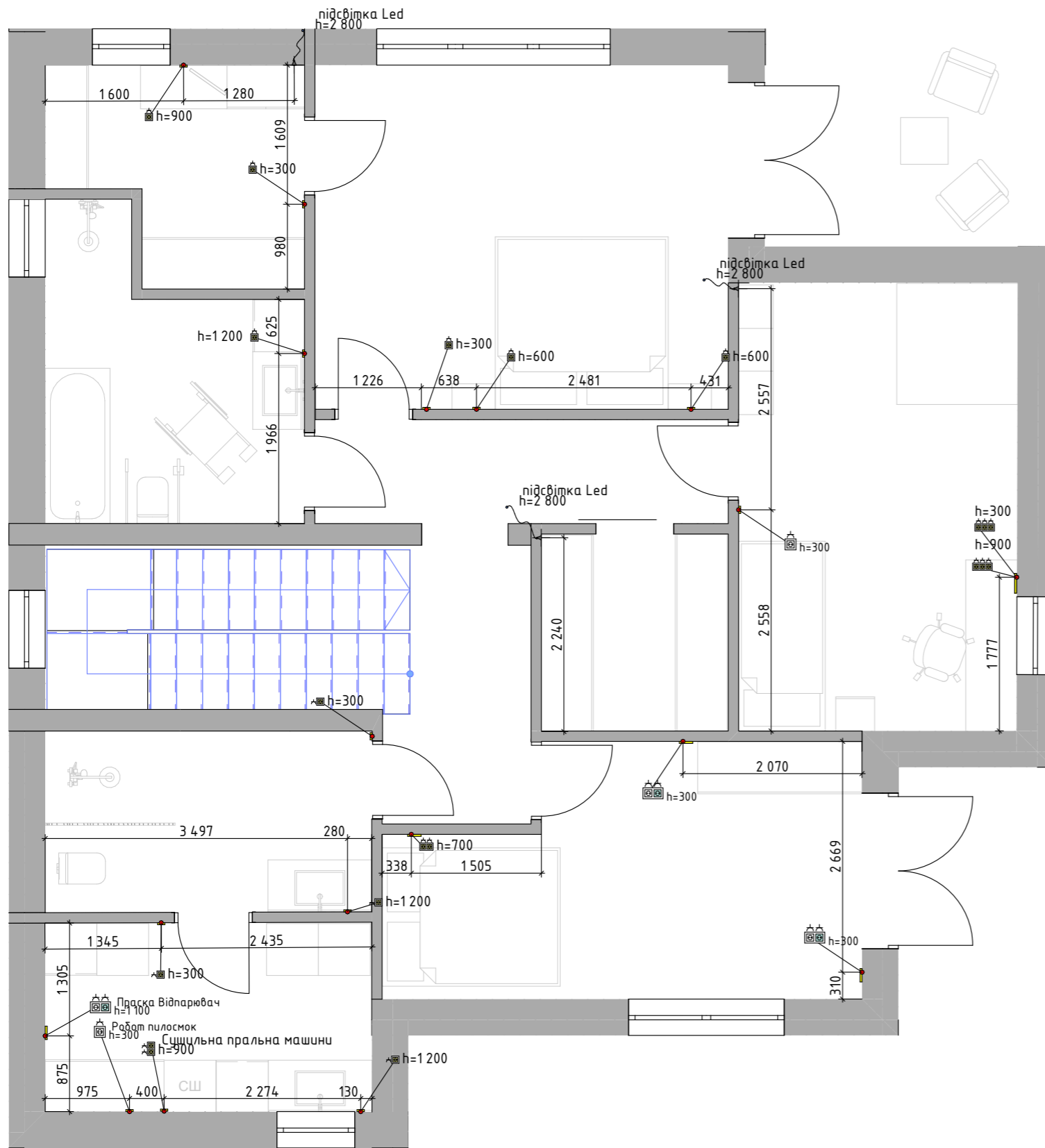


ПРИМІТКИ

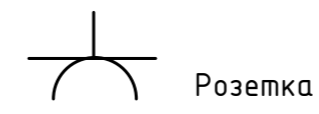


Розетка

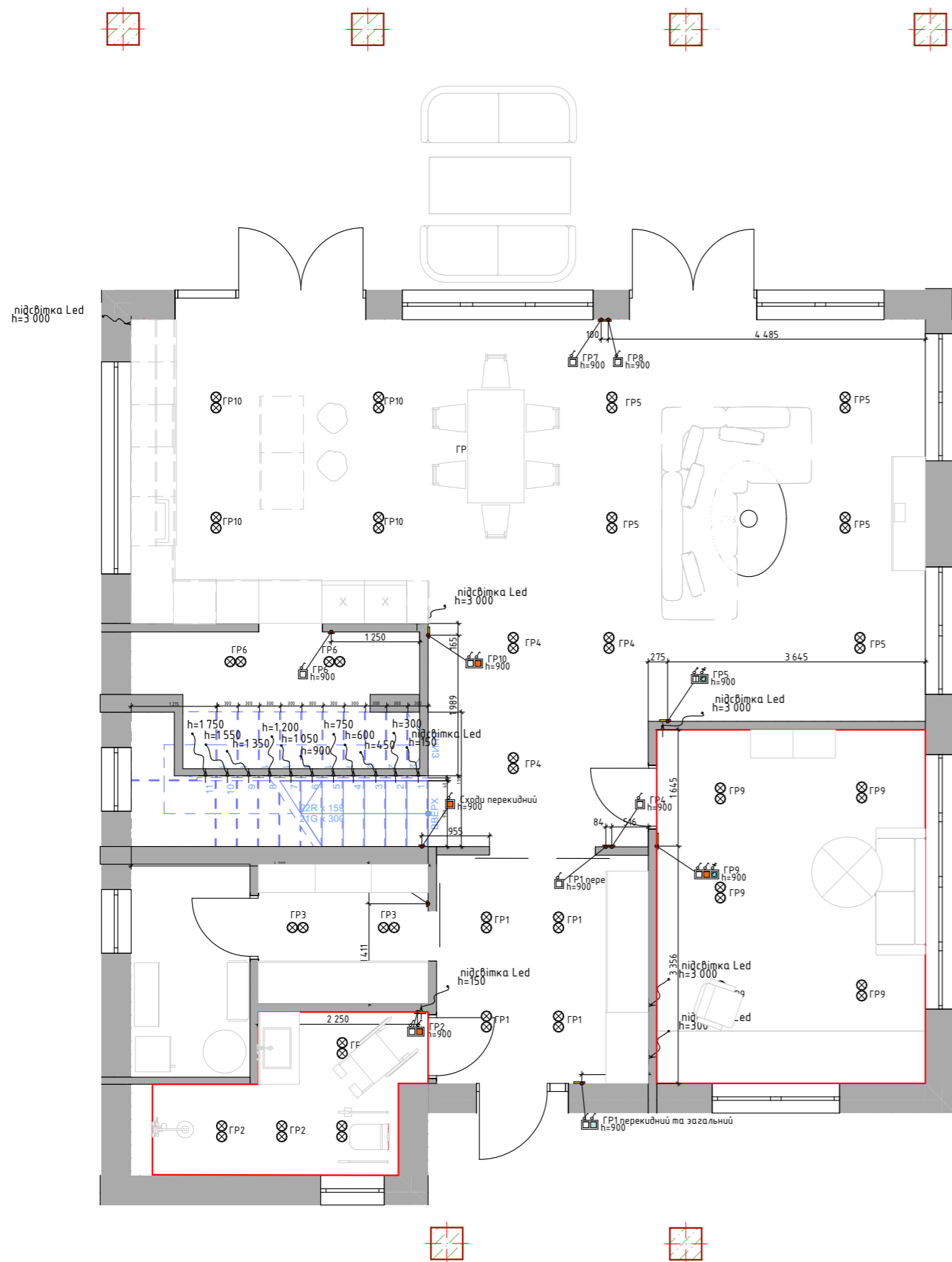
Изм.	Колуч.	Лист	№Док.	Подп.	Дата	Дизайн проект Таунхаусу (с.Іванковичі)		
						Стадия	Лист	Листов
						НП	17	50
Виконала	Радченко А.В.					План розташування розеток 1го поверху		
Перевірила	Круківська Я.В.					КНУТД		



ПРИМІТКИ



Изм.	Колуч.	Лист	№Док.	Подп.	Дата	Дизайн проєкт Таунхаусу (с.Іванковичі)		
						Стадия	Лист	Листов
						НП	18	50
Виконала	Радченко А.В.					План розташування розеток 2го поверху		
Перевірила	Круківська Я.В.					КНУТД		



ПРИМІТКИ



Стельова підсвітка



Димер для регулювання освітлення

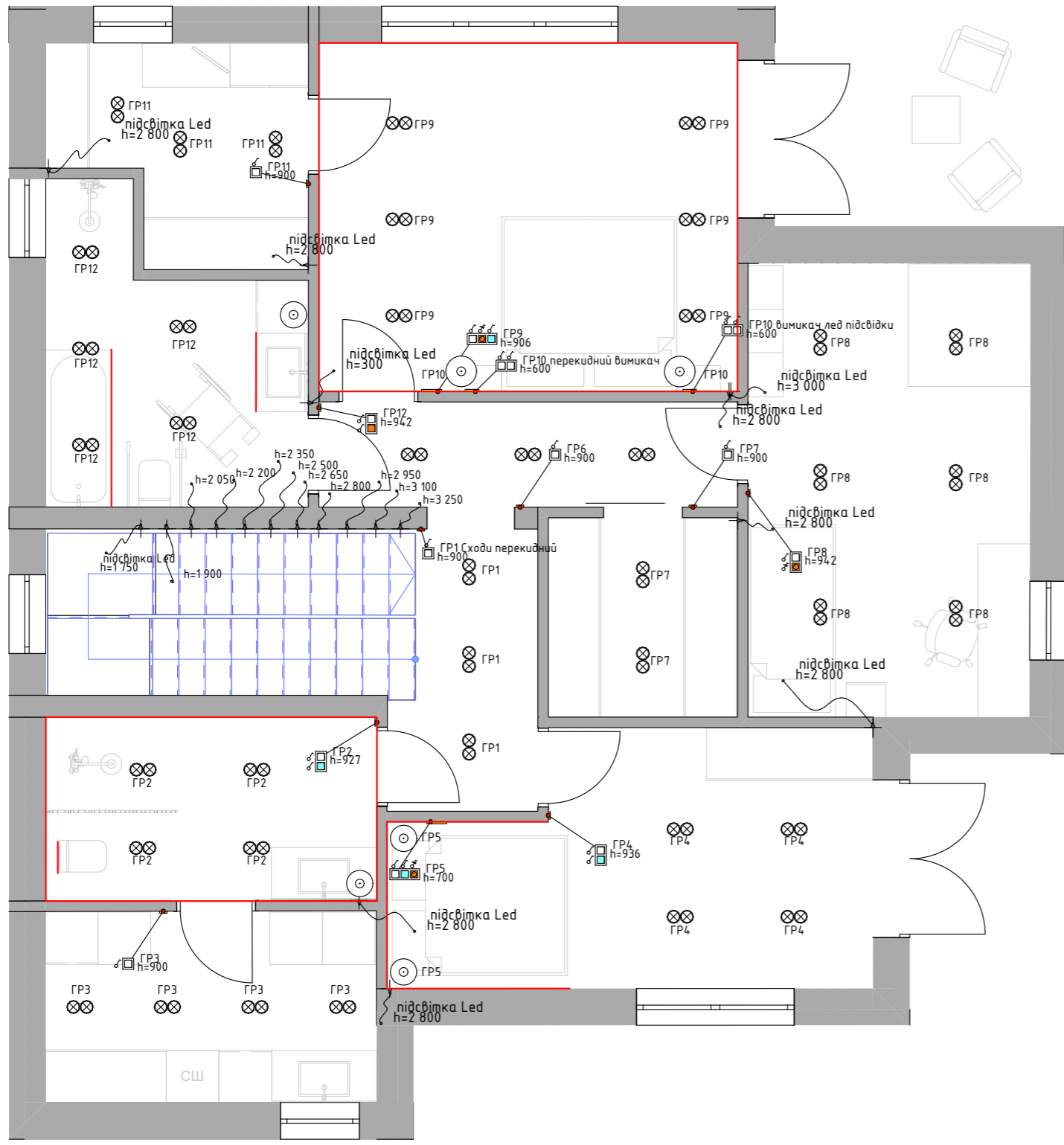


Вимикач одноклавішний



Вимикач двохклавішний

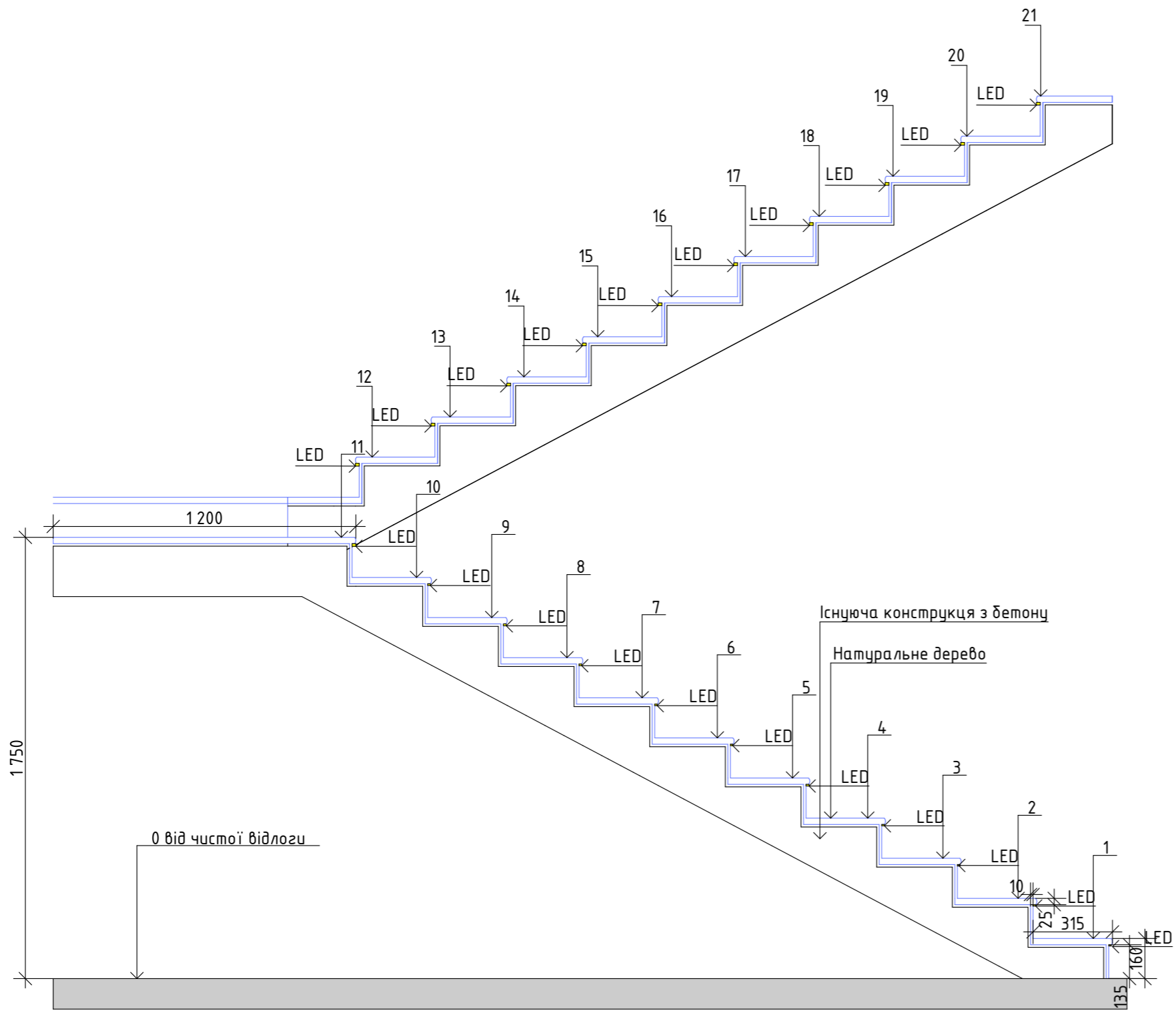
Изм.	Копуч.	Лист	№Док.	Подп.	Дата				
						Дизайн проєкт Таунхаусу (с.Іванковичі)	Стадия	Лист	Листов
							НП	19	50
Виконала		Радченко А.В.				План вимикачів з прив'язкою освітлення 1го поверху	КНУТД		
Перевірила		Круківська Я.В.							



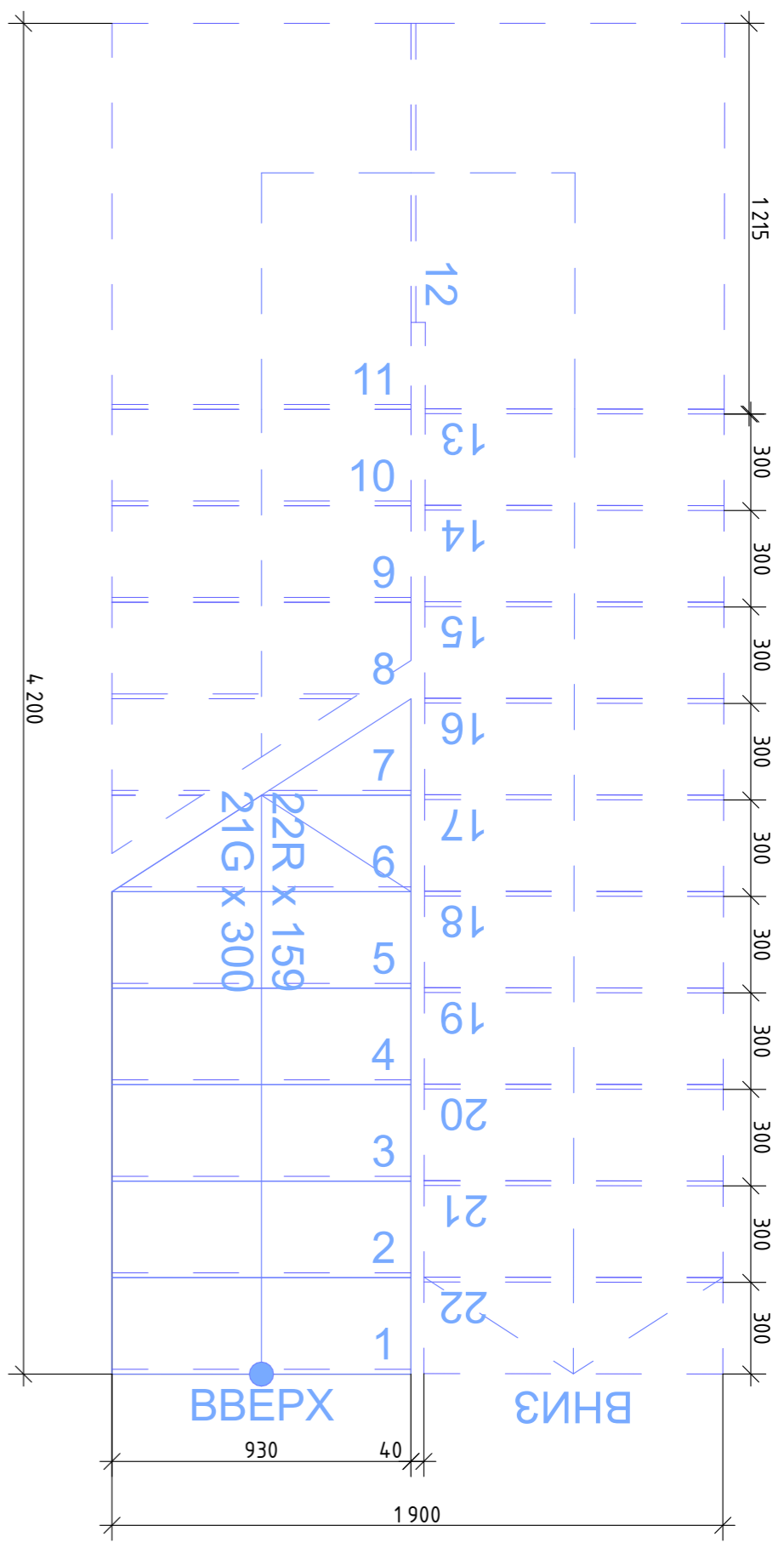
ПРИМІТКИ

-  Стельова підсвітка
-  Димер для регулювання освітлення
-  Вимикач одноклавішний
-  Вимикач двохклавішний

Изм.	Копуч.	Лист	№Док.	Подп.	Дата	Дизайн проєкт Таунхаусу (с.Іванковичі)		
						Стадия	Лист	Листов
						НП	20	50
Виконала		Радченко А.В.				План вимикачів з прив'язкою освітлення 1го поверху		
Перевірила		Круківська Я.В.				КНУТД		

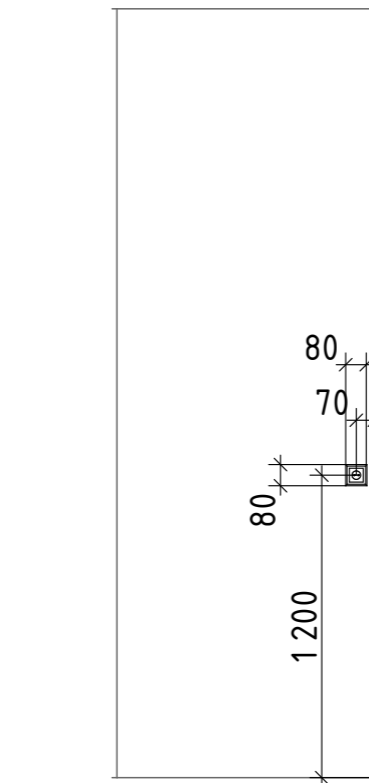
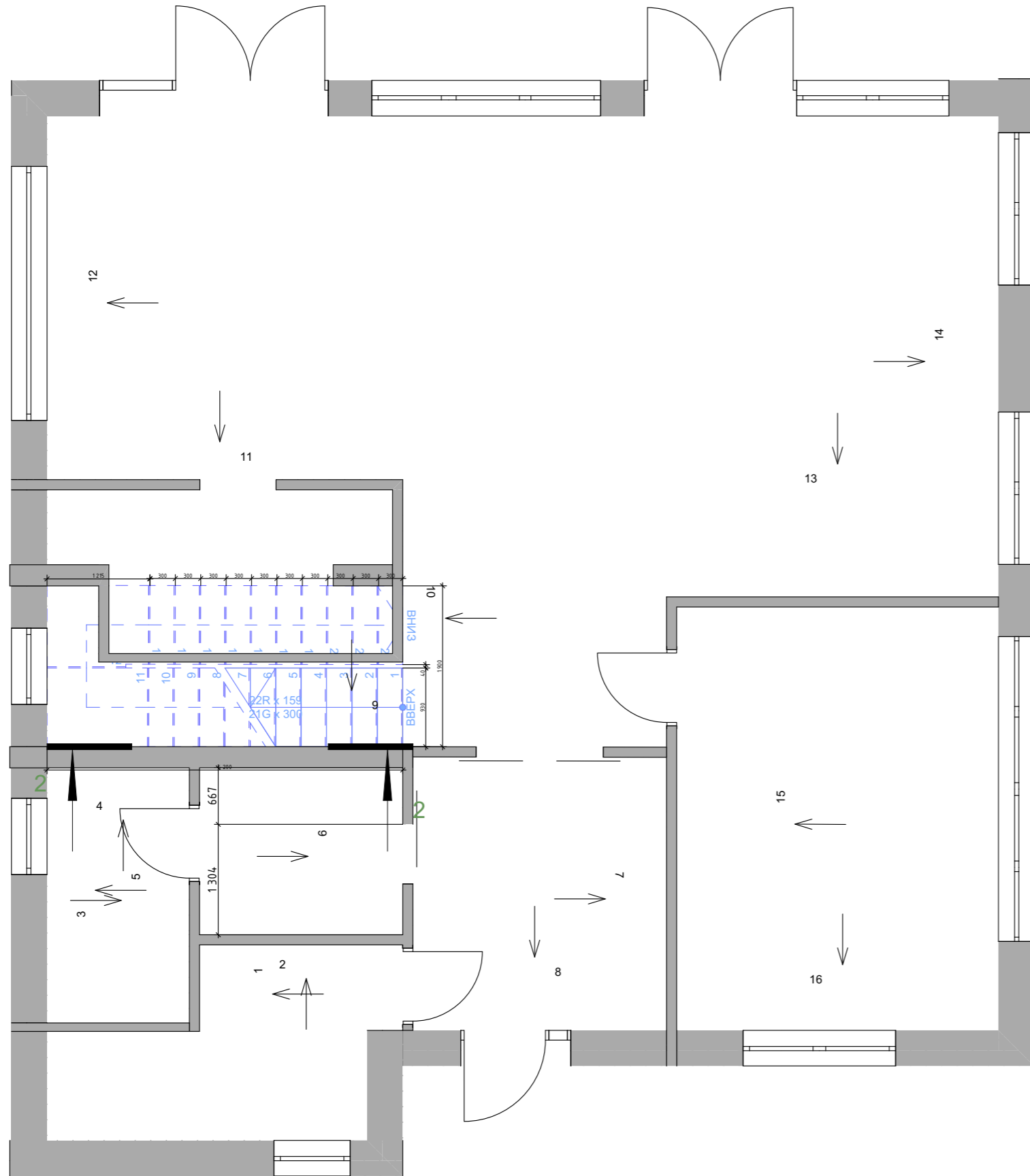


сходи

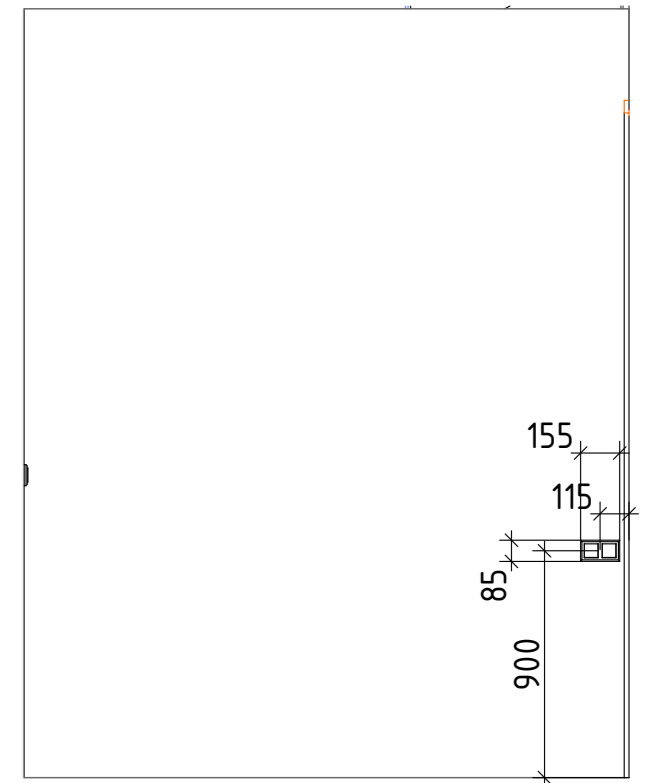


2 Разрез 1:20

Изм.	Колуч.	Лист	№Док.	Подп.	Дата	Дизайн проект Таунхаусу (с.Іванковичі)	Стадия	Лист	Листов	
							НП	21	50	
Виконала Радченко А.В.							План побудови та розріз сходів	КНУТД		
Перевірила Круківська Я.В.										

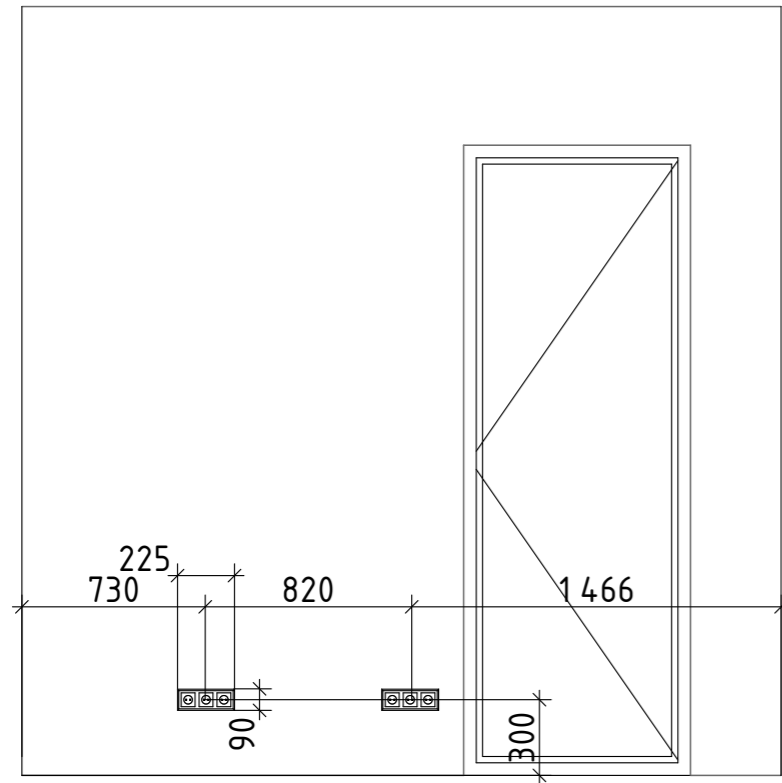


1 1:30

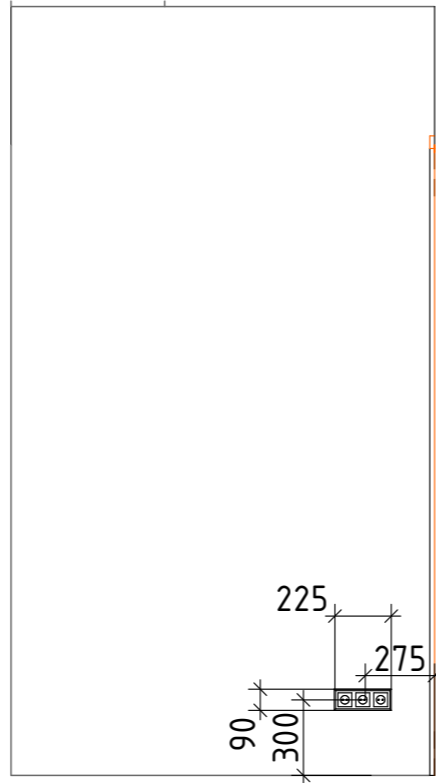


2 1:30

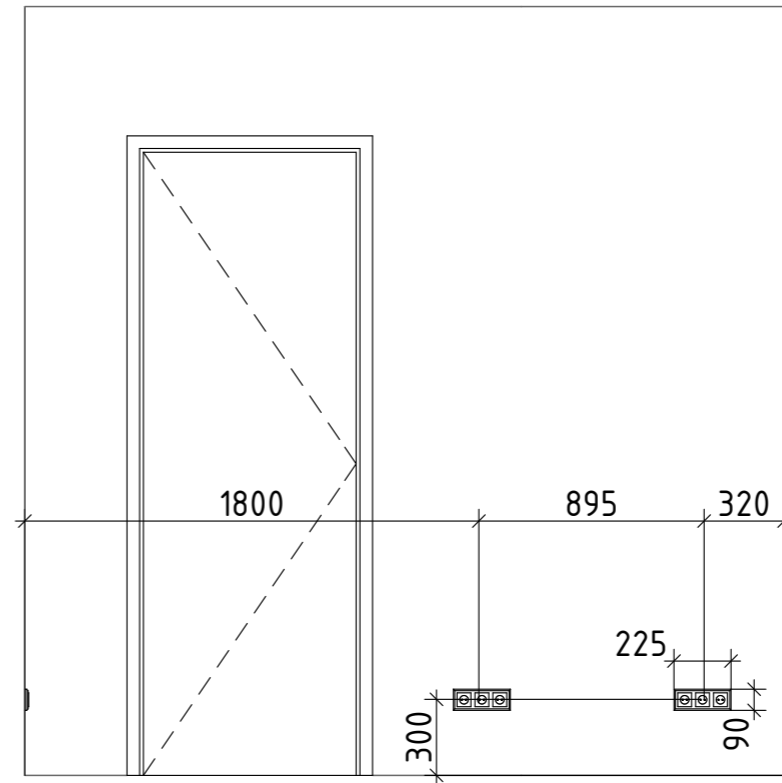
Изм.	Колуч.	Лист	№Док.	Подп.	Дата				
						Дизайн проект Таунхаусу (с.Іванковичі)	Стадия	Лист	Листов
							НП	22	50
Виконала	Радченко А.В.					План розташування розгортки 1го поверху	КНУТД		
Перевірила	Круківська Я.В.								



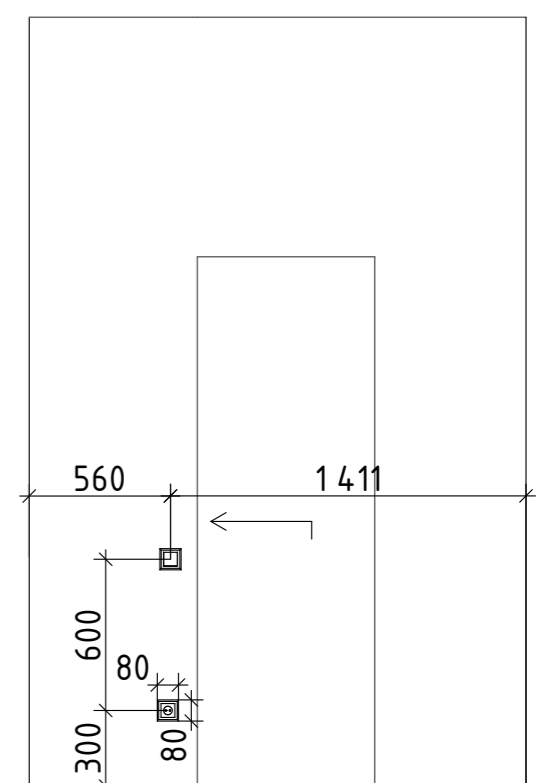
3 3 (1) 1:30



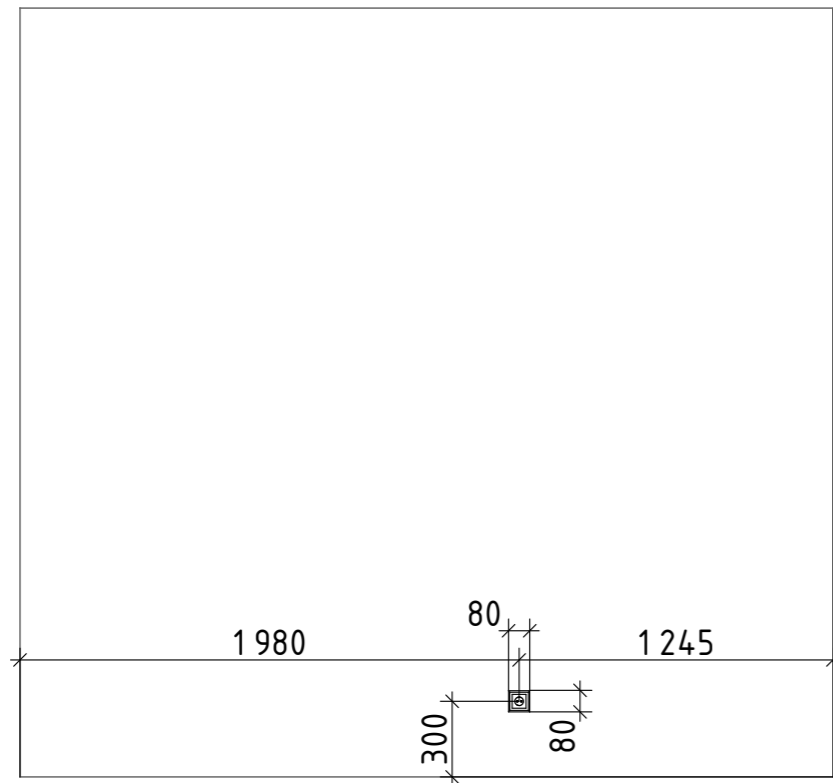
4 1:30



5 1:30

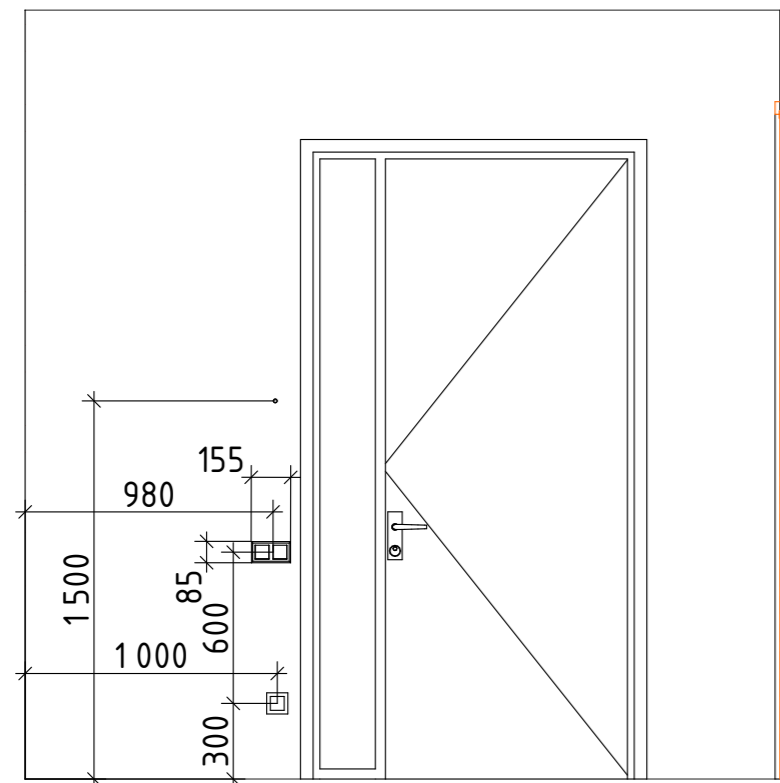


6 1:30



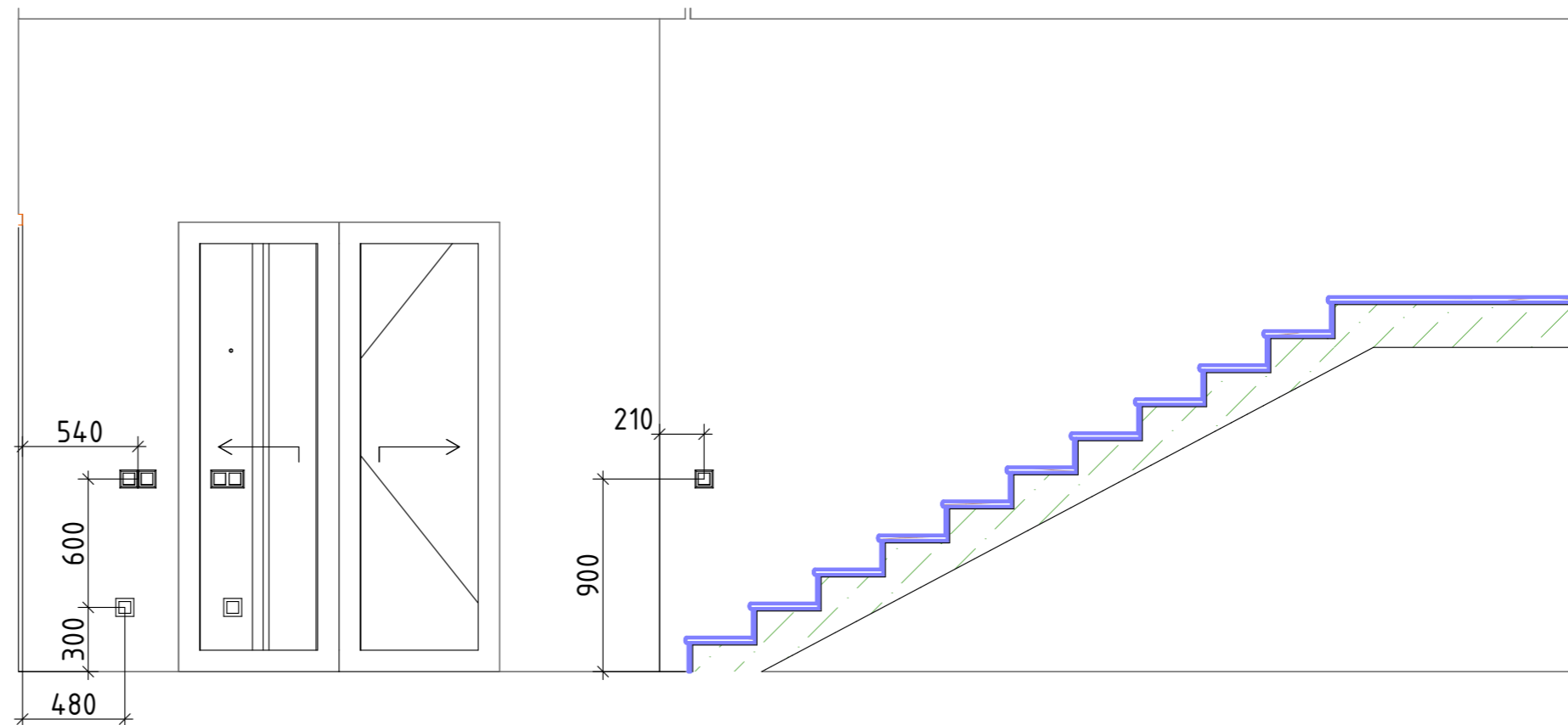
7 1:30

Изм.	Копуч.	Лист	№Док.	Подп.	Дата				
						Дизайн проект Таунхаусу (с.Іванковичі)	Стадия	Лист	Листов
							НП	23	50
						розгортки по стінах 2	КНУТД		
Виконала		Радченко А.В.							
Перевірила		Круківська Я.В.							



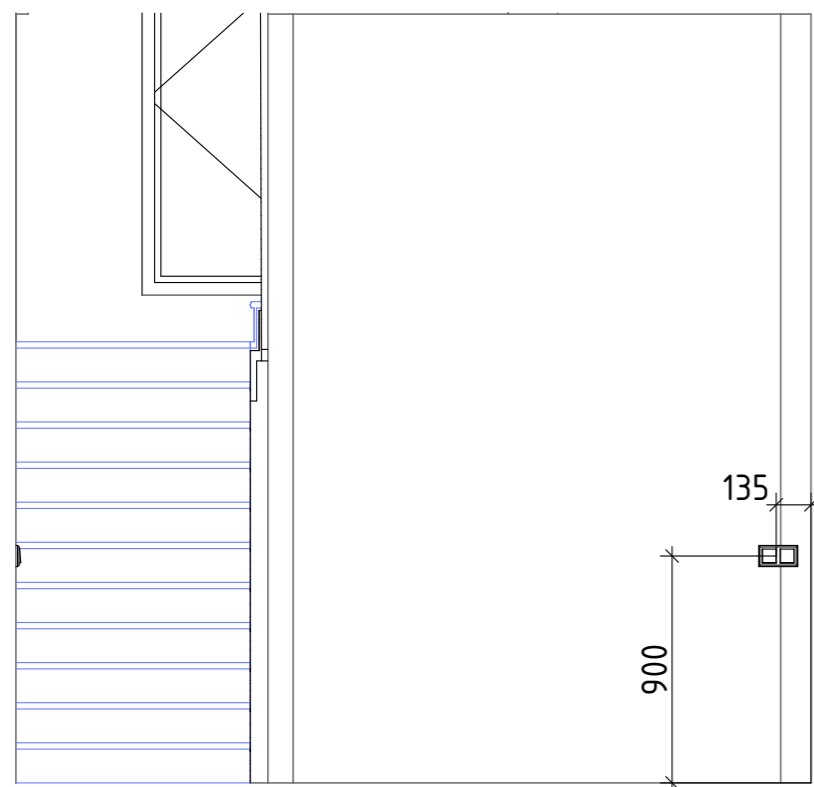
8

1:30



9

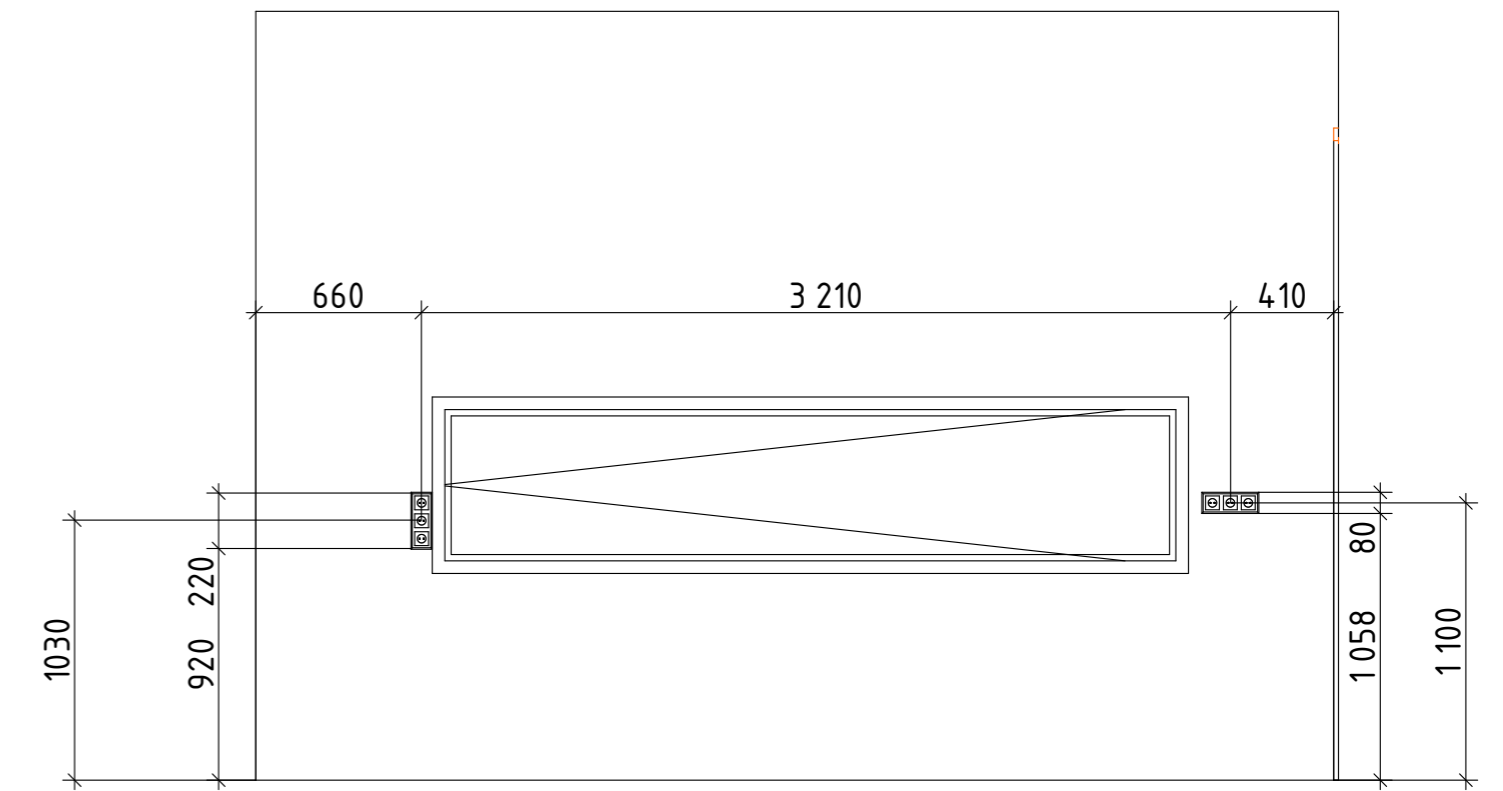
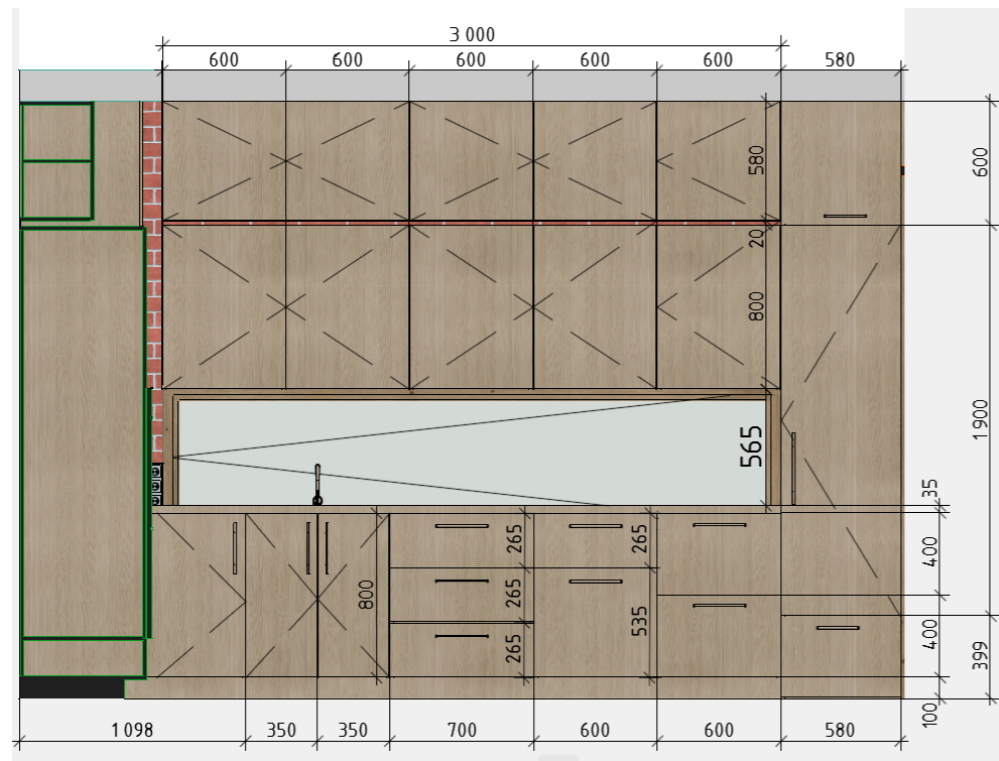
1:30



10

1:30

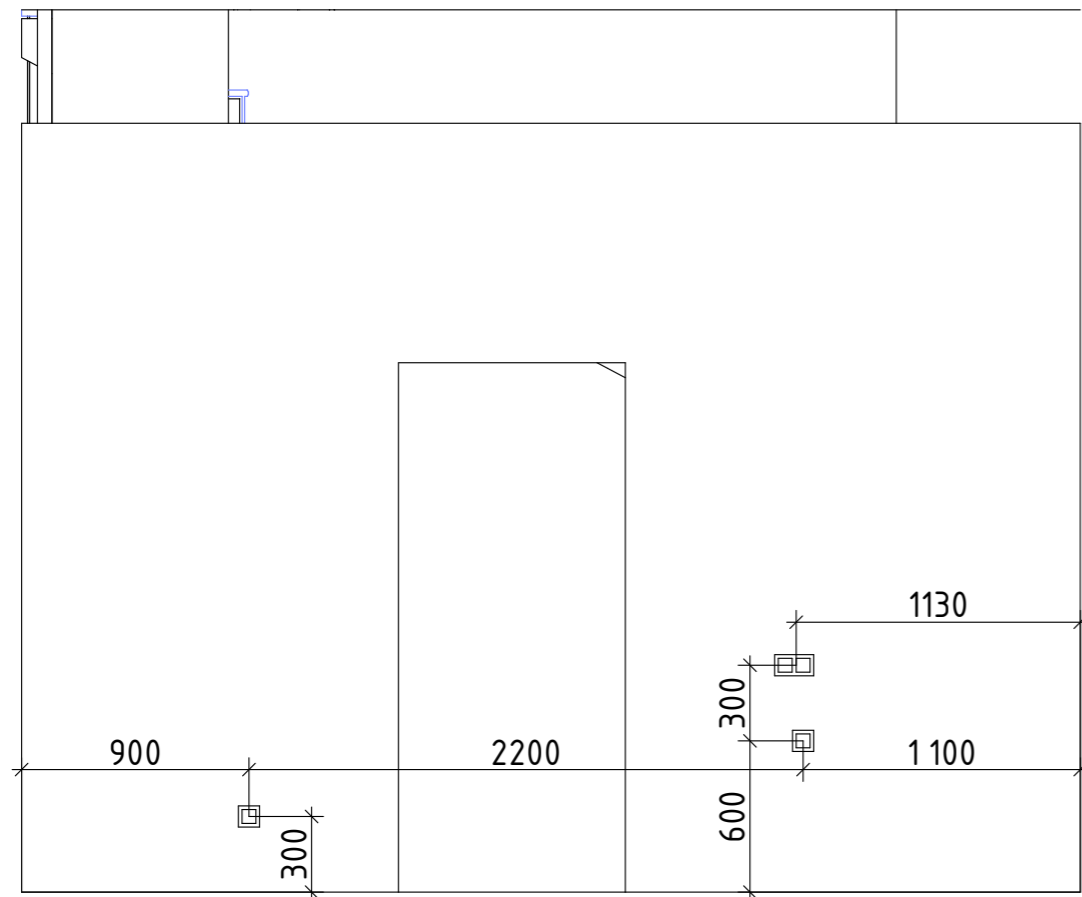
Изм.	Колуч.	Лист	№Док.	Подп.	Дата				
						Дизайн проект Таунхаусу (с.Іванковичі)	Стадия	Лист	Листов
							НП	24	50
						Розгортки по стінах 3	КНУТД		
Виконала		Радченко А.В.							
Перевірила		Круківська Я.В.							



12

(2)

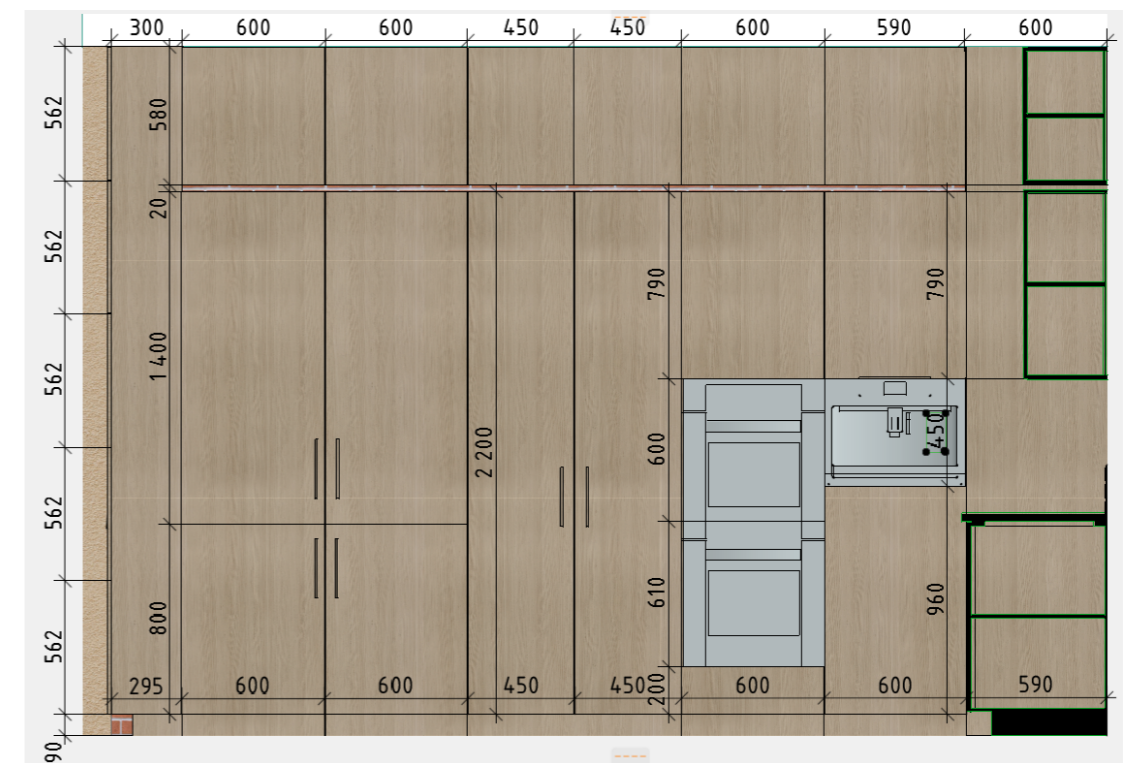
1:30



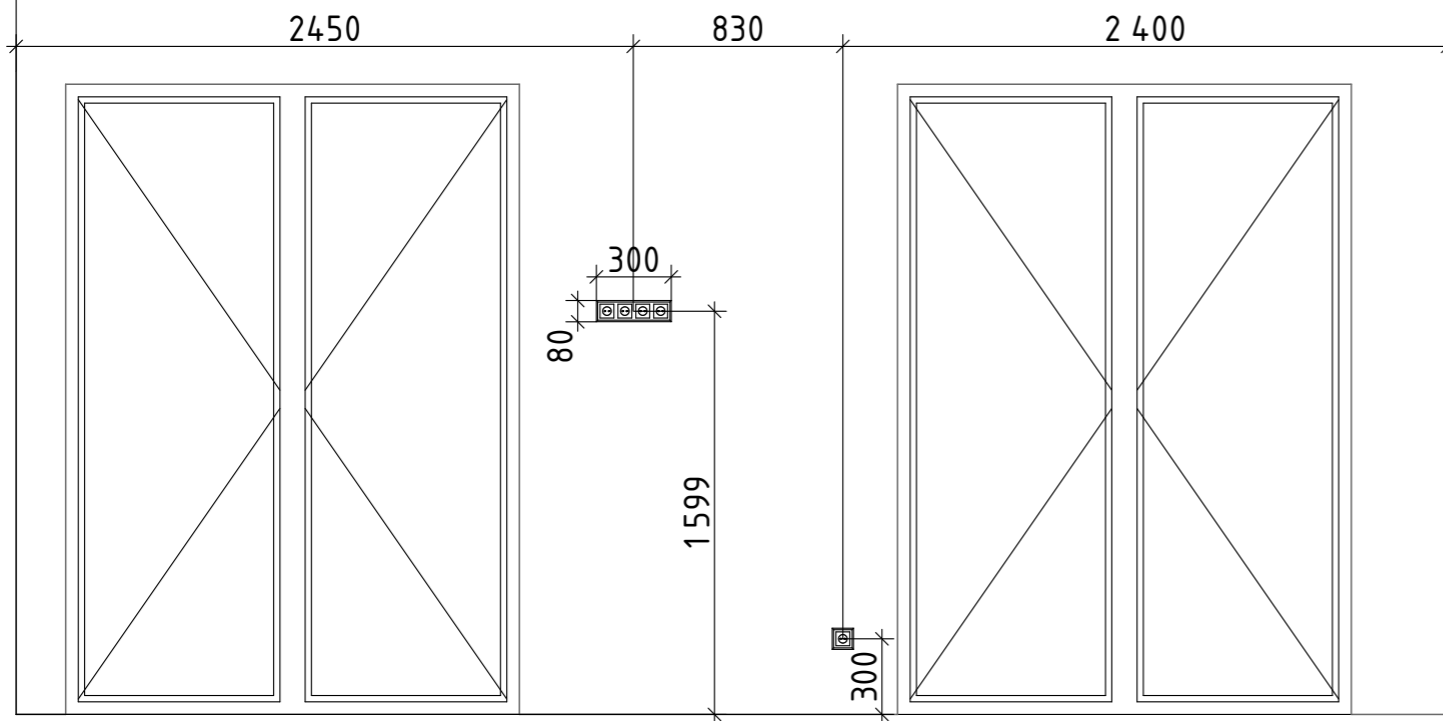
11

(2)

1:30

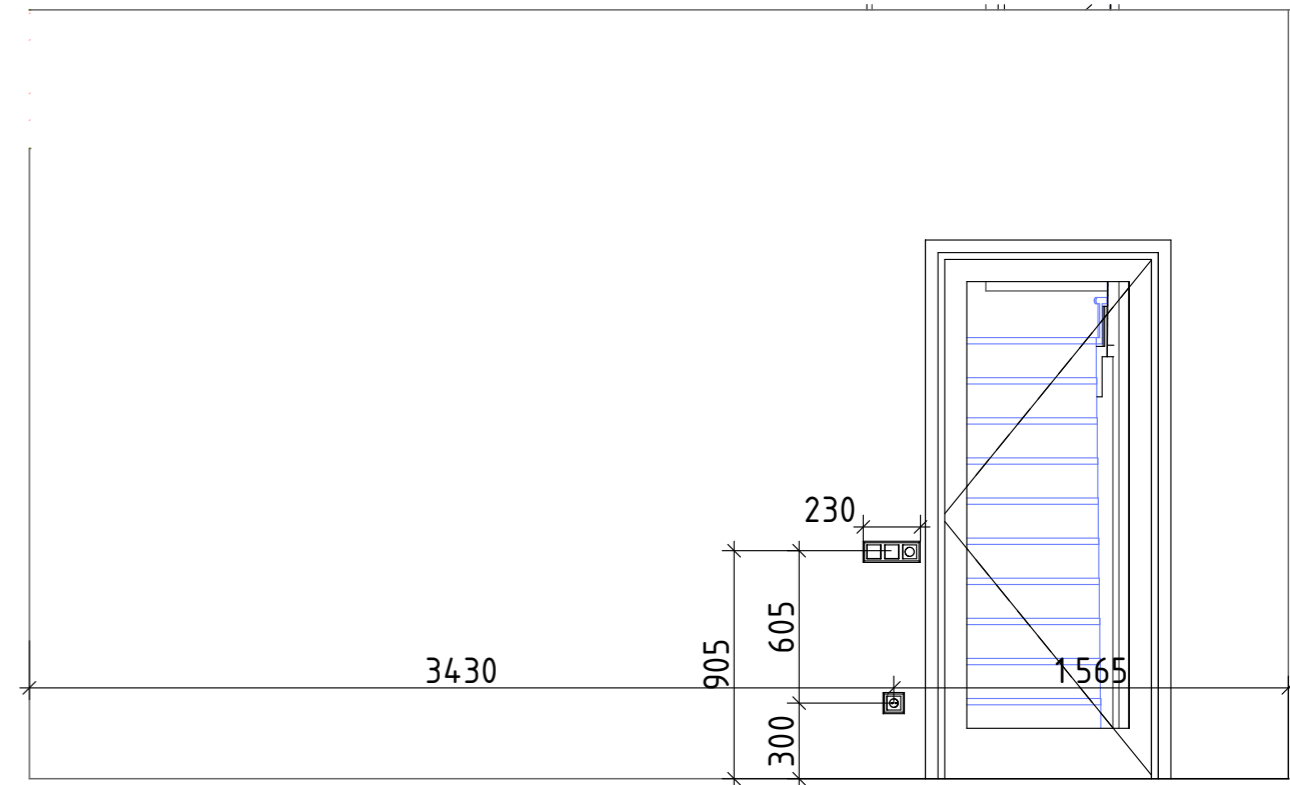


Изм.	Колуч.	Лист	№Док.	Подп.	Дата	Дизайн проект Таунхаусу (с.Іванковичі)		
						Стадія	Лист	Листов
						НП	25	50
Виконала	Радченко А.В.					Розгортки по стінах 4		КНУТД
Перевірила	Круківська Я.В.							



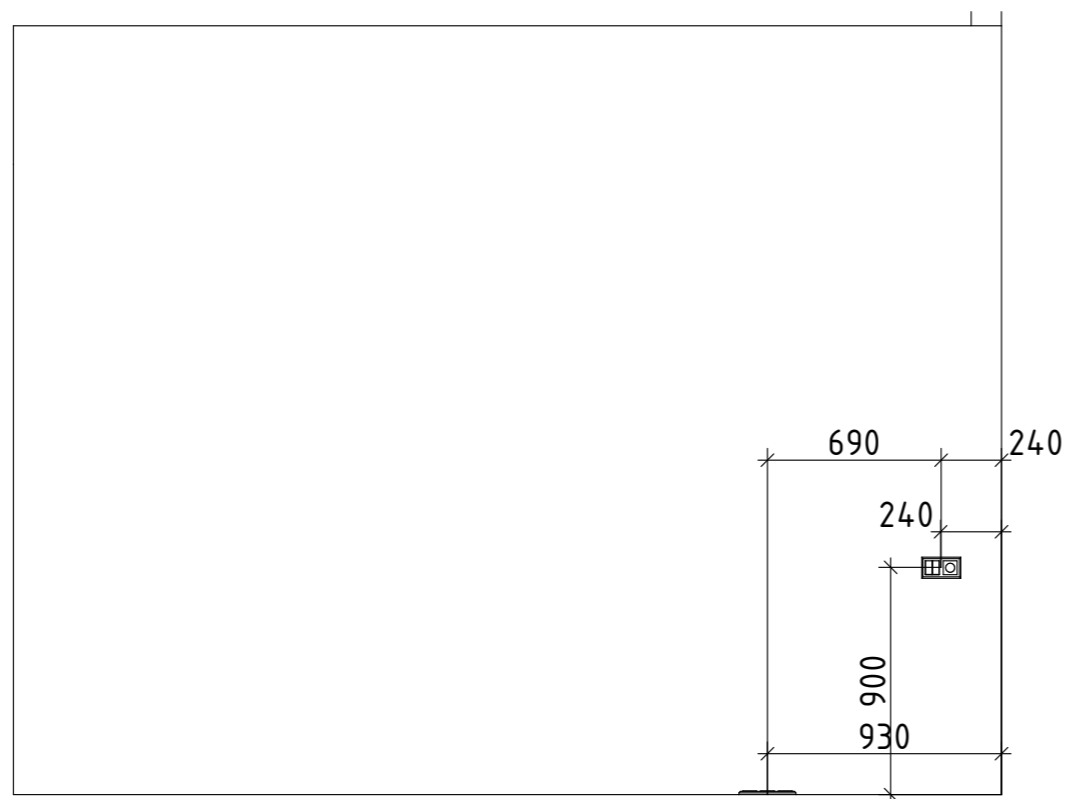
14

1:30



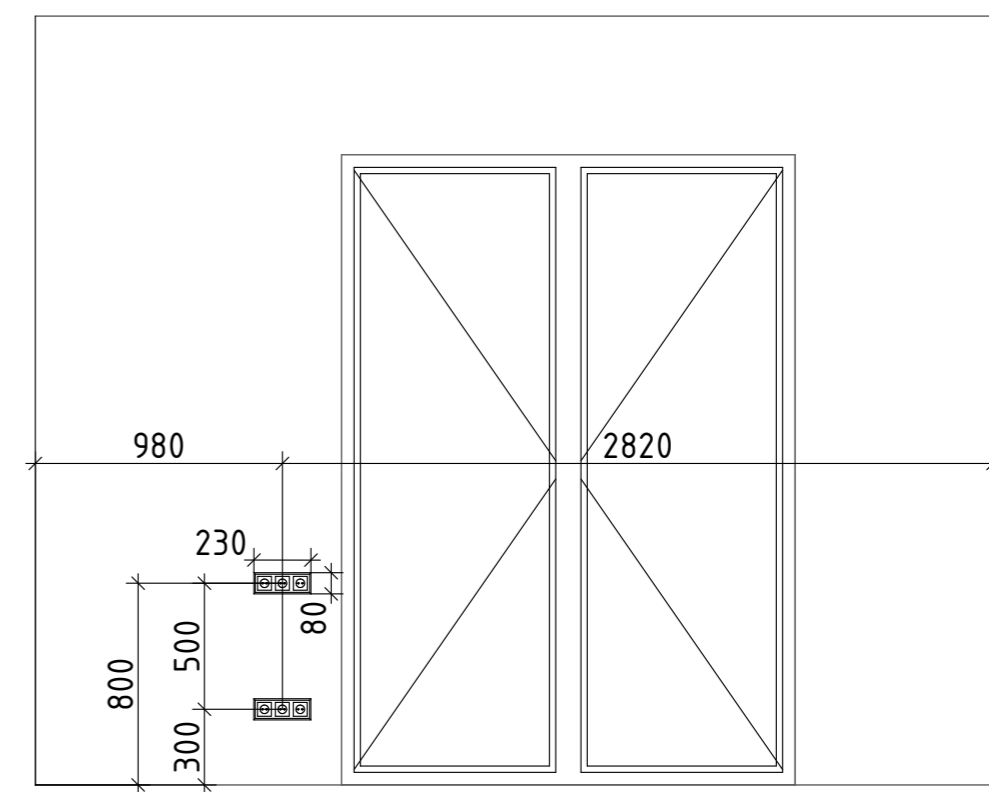
15

1:30



13

1:30

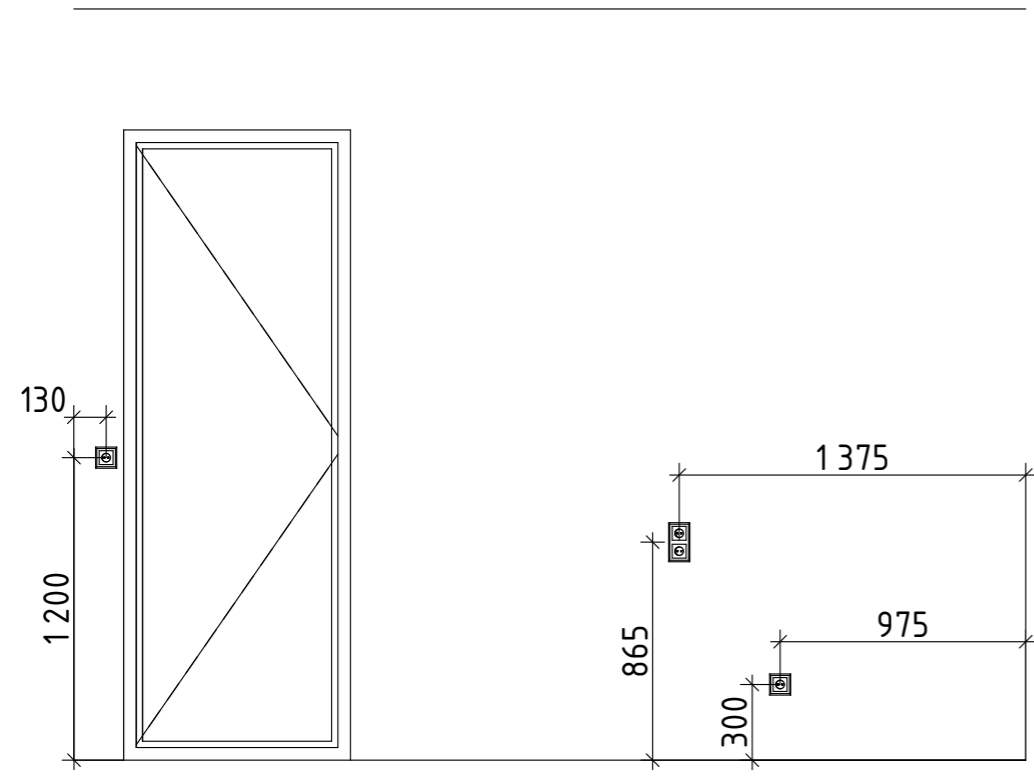


16

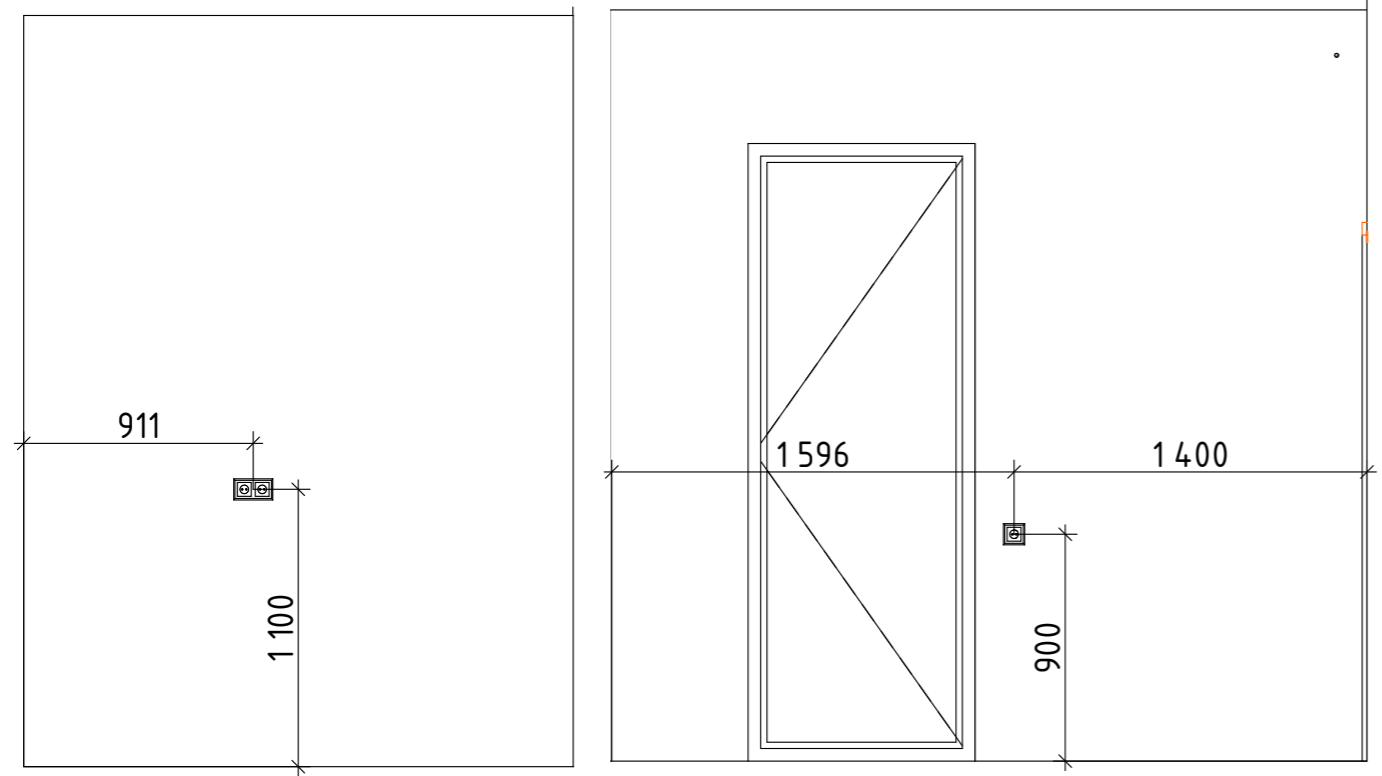
(1)

1:30

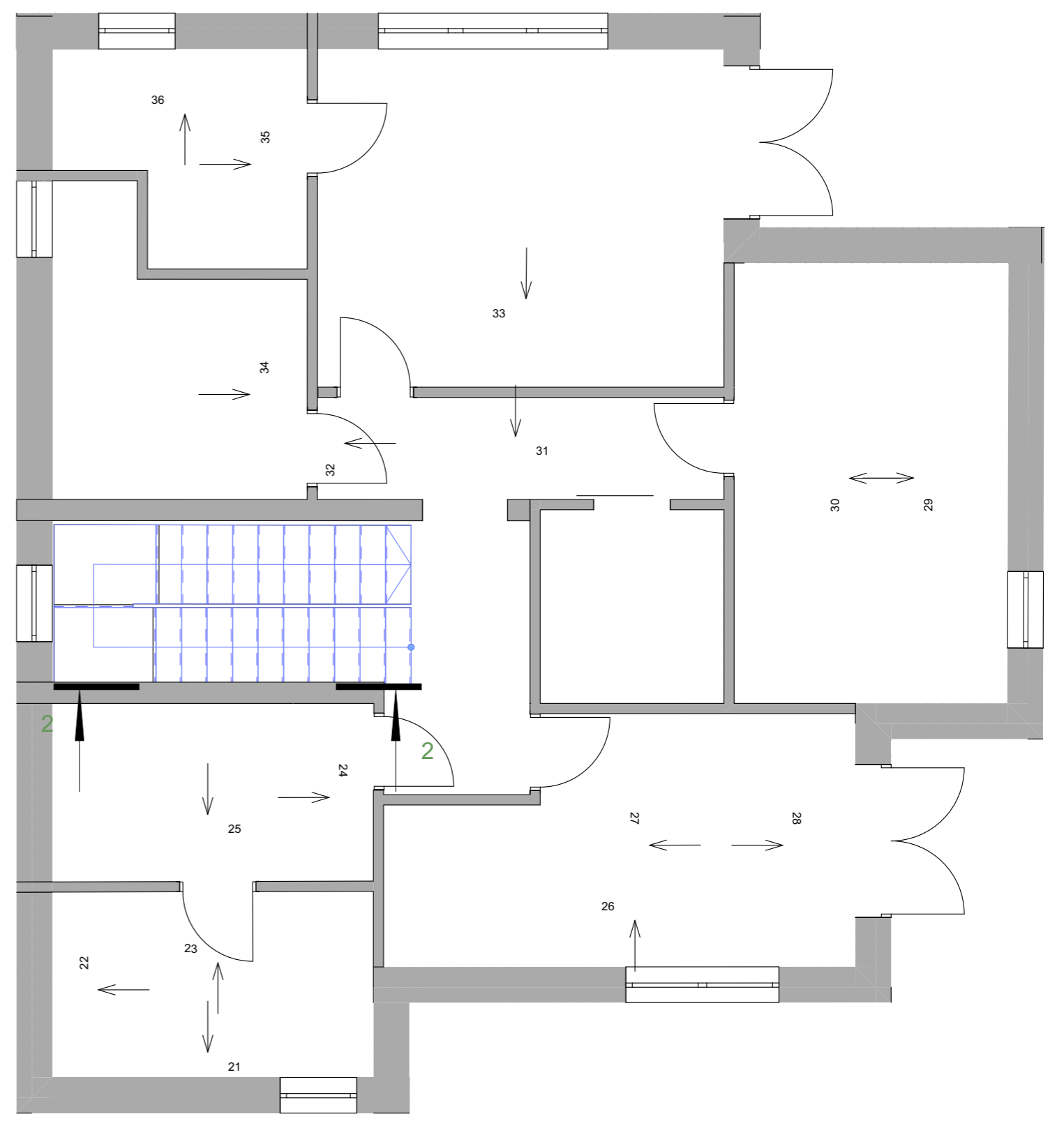
Изм.	Копуч.	Лист	№Док.	Подп.	Дата	Дизайн проект Таунхаусу (с.Іванковичі)		
						Стадия	Лист	Листов
						НП	26	50
Виконала		Радченко А.В.				розгортки по стінах 5		КНУТД
Перевірила		Круківська Я.В.						



21 1:30



22 1:30 36 (2) 1:30



Изм.	Колуч.	Лист	№Док.	Подп.	Дата	Дизайн проект Таунхаусу (с.Іванковичі)		
						Стадия	Лист	Листов
						НП	27	50
Виконала						КНУТД		
Перевірила								

Дизайн проект Таунхаусу (с.Іванковичі)

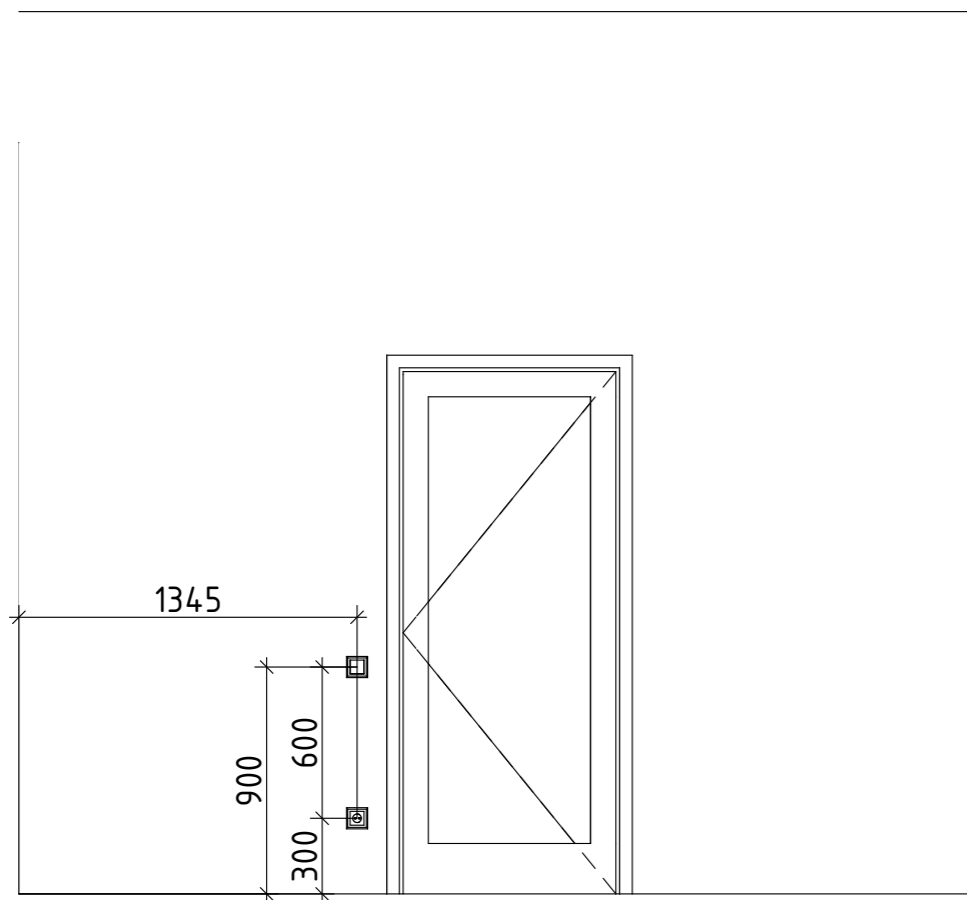
План розташування розгортки 2го поверху

Стадия
НП

Лист
27

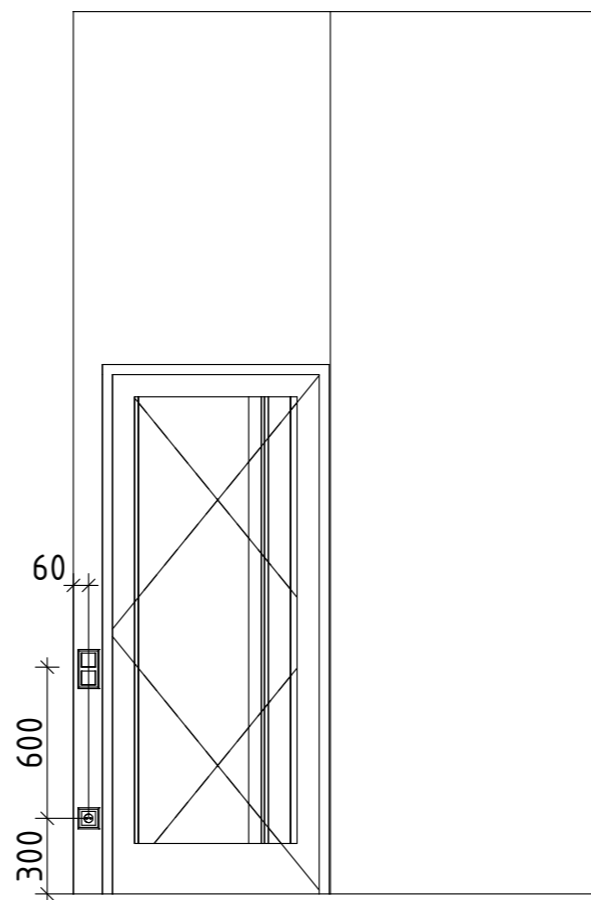
Листов
50

КНУТД



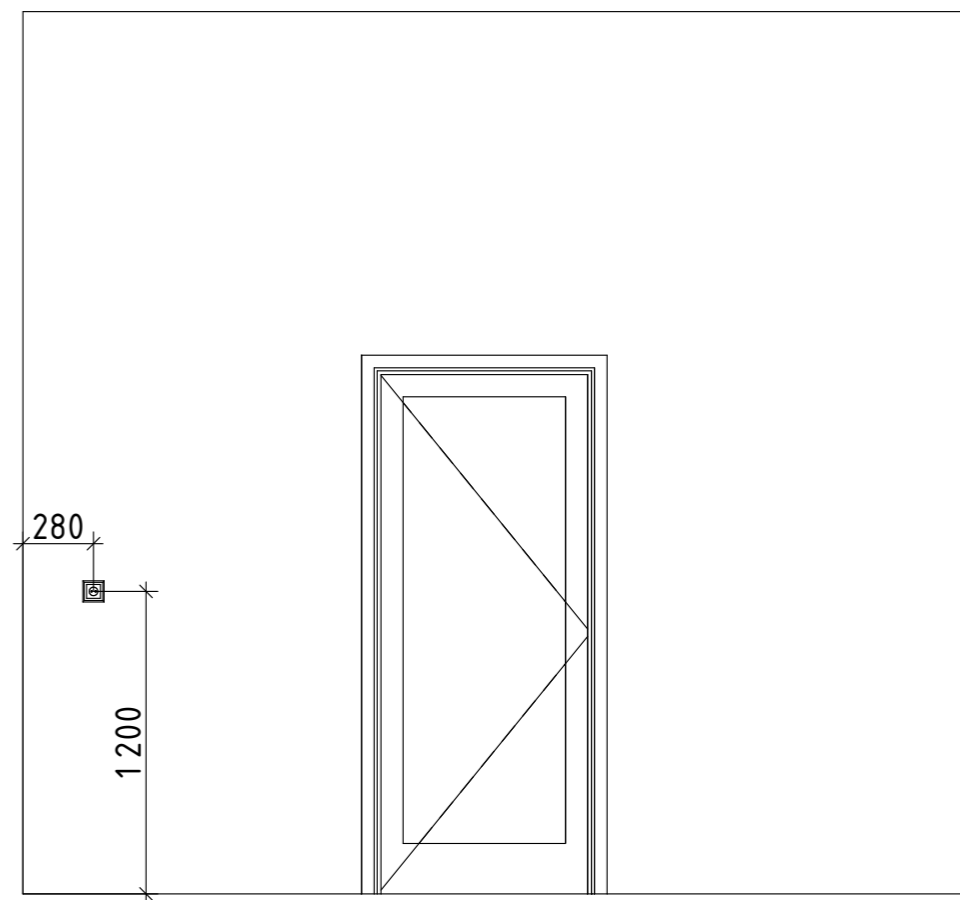
23

1:30



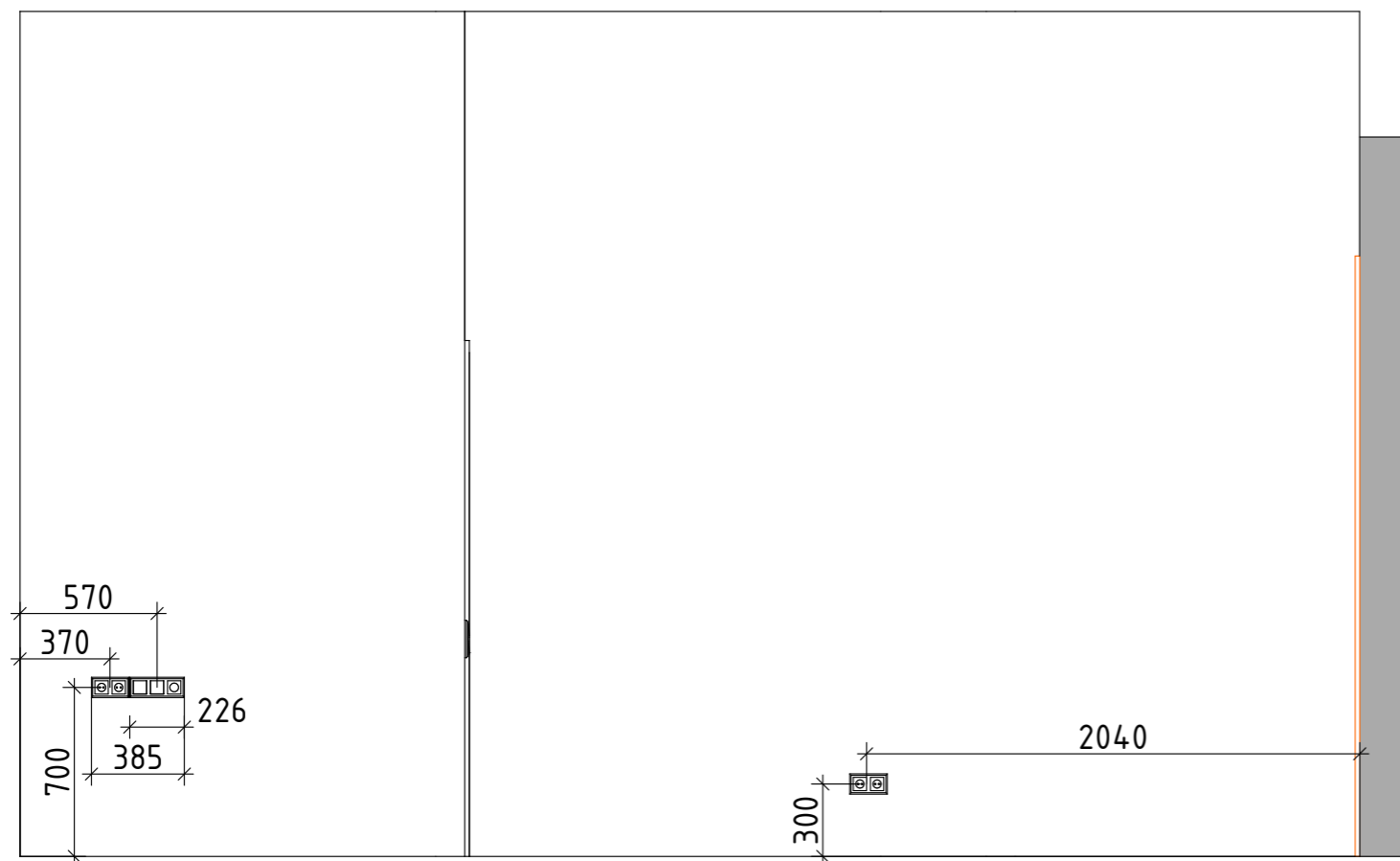
24

1:30



25

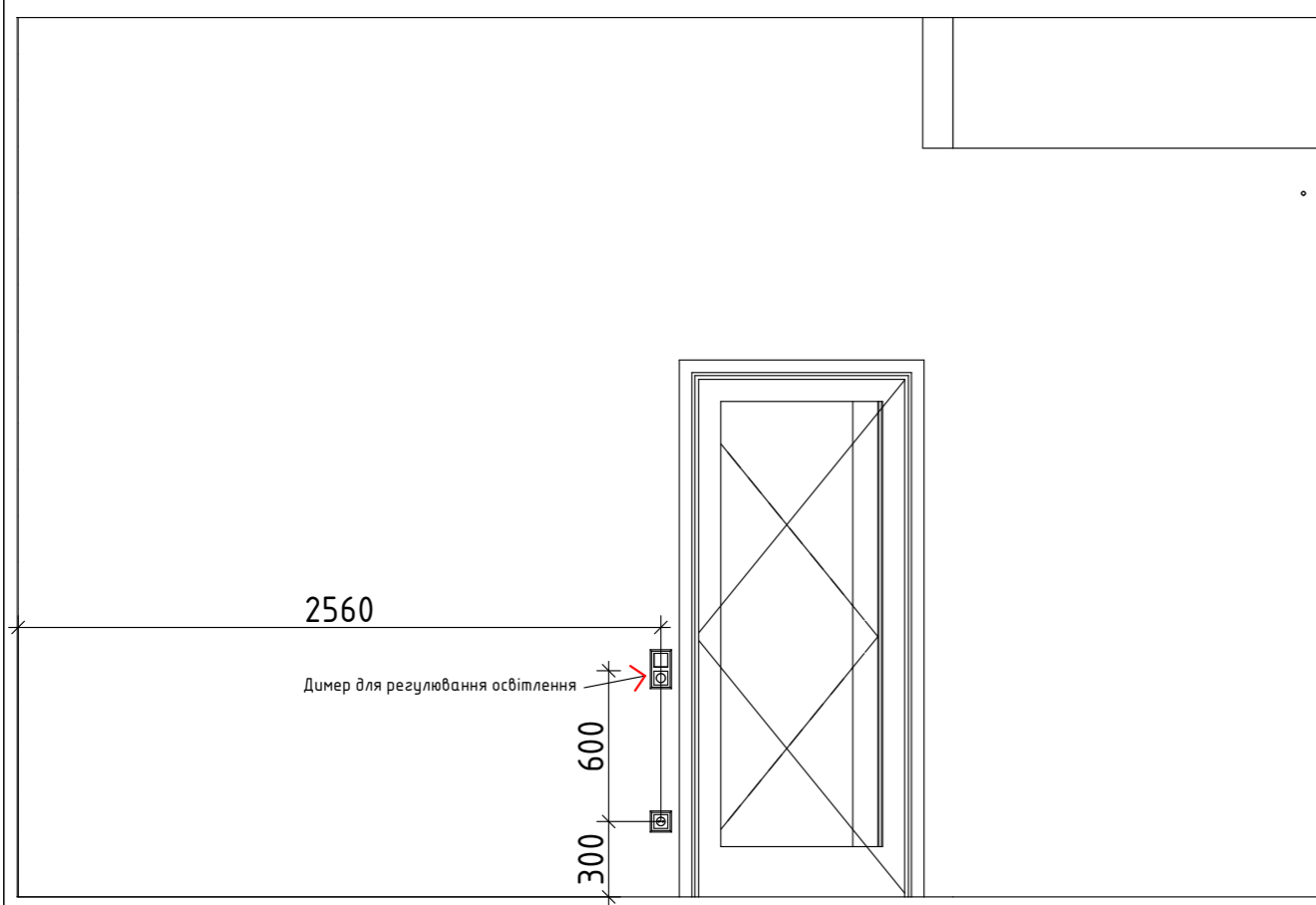
1:30



26

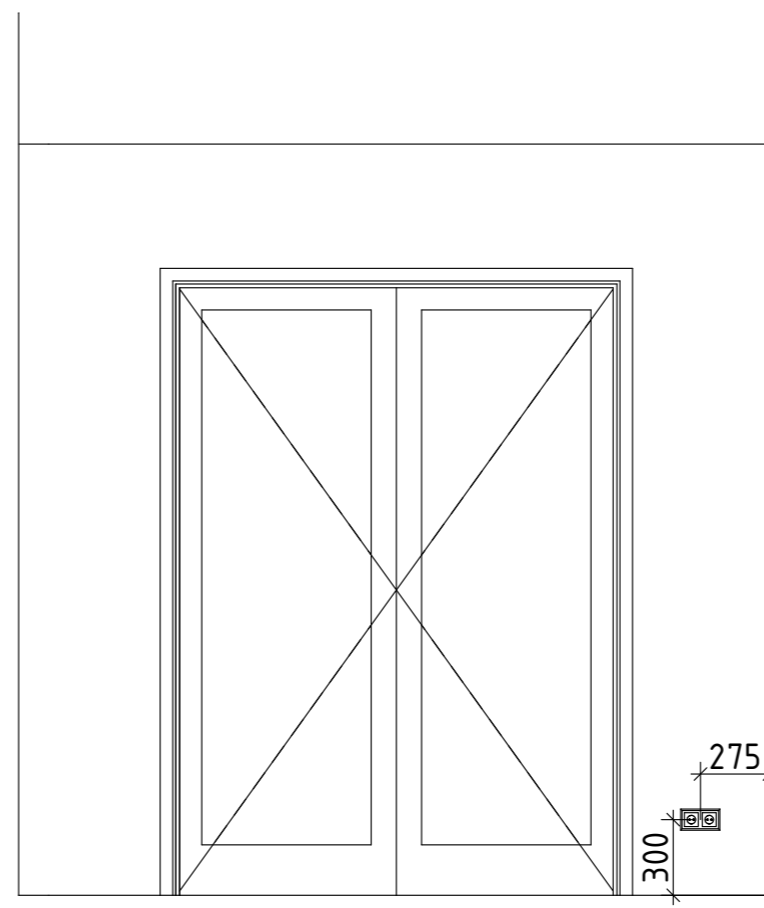
1:30

Изм.	Копуч.	Лист	№Док.	Подп.	Дата				
						Дизайн проєкт Таунхаусу (с.Іванковичі)	Стадия	Лист	Листов
							НП	28	50
Виконала		Радченко А.В.				Розгортки о стінах 7	КНУТД		
Перевірила		Круківська Я.В.							



30

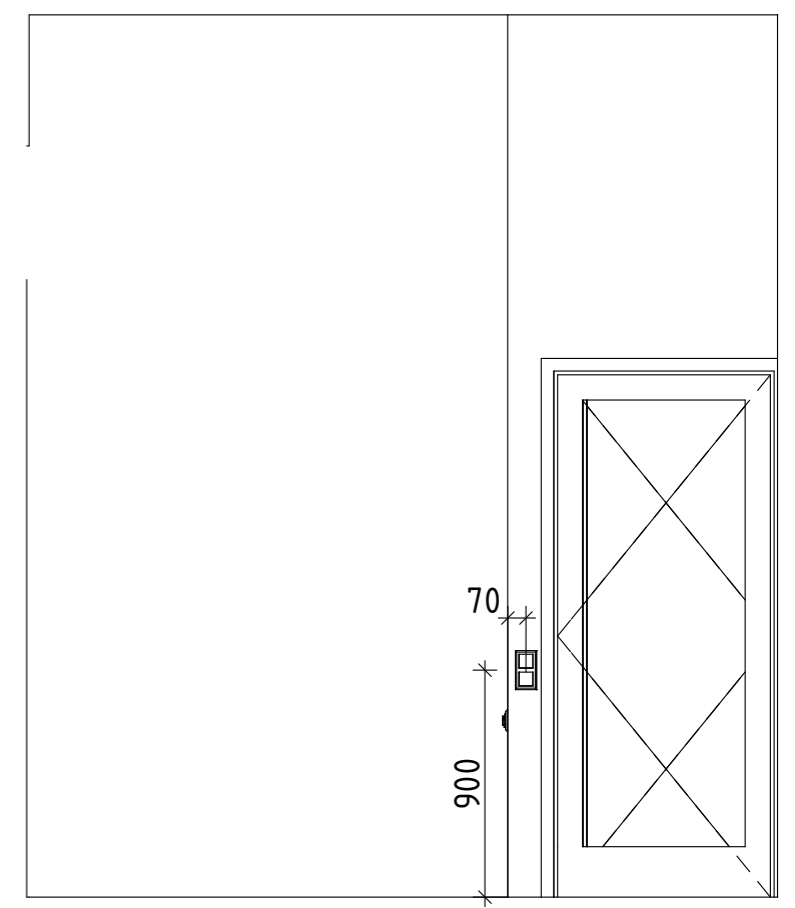
1:30



28

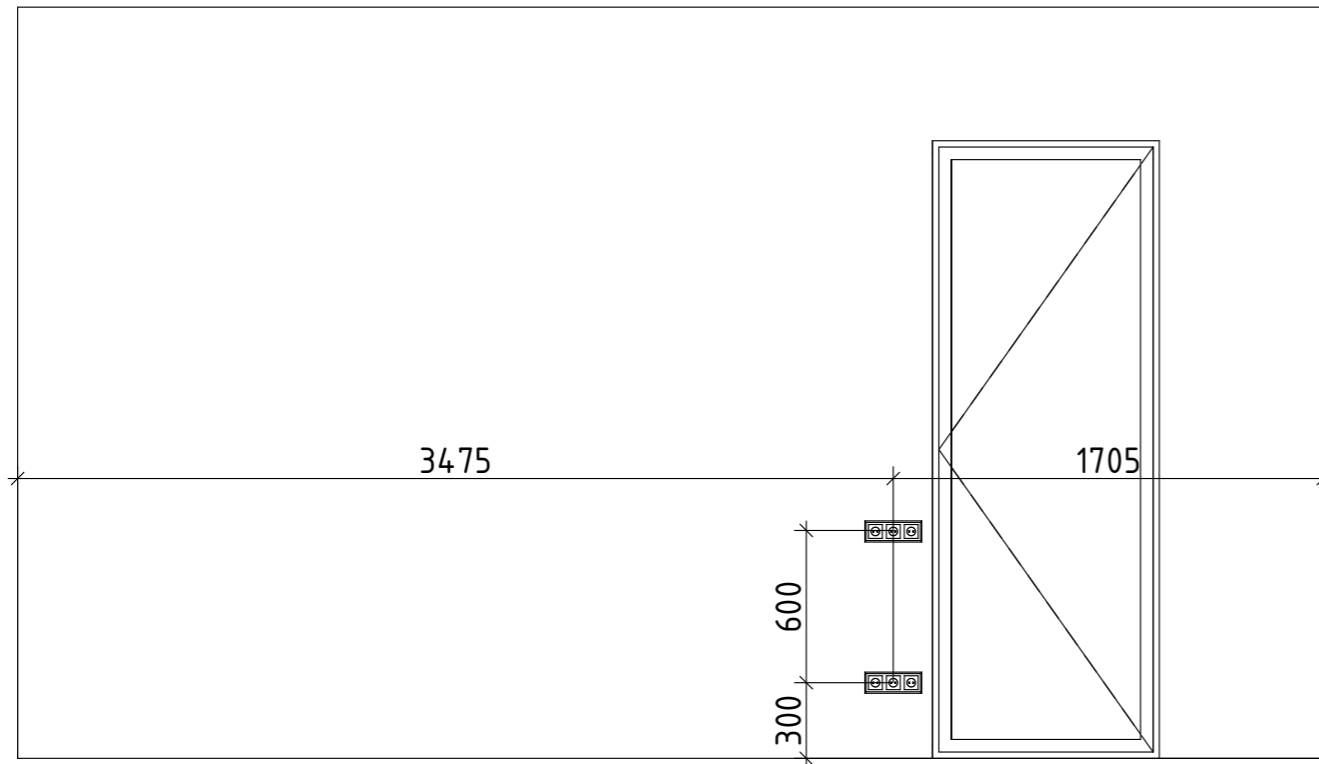
28

1:30



27

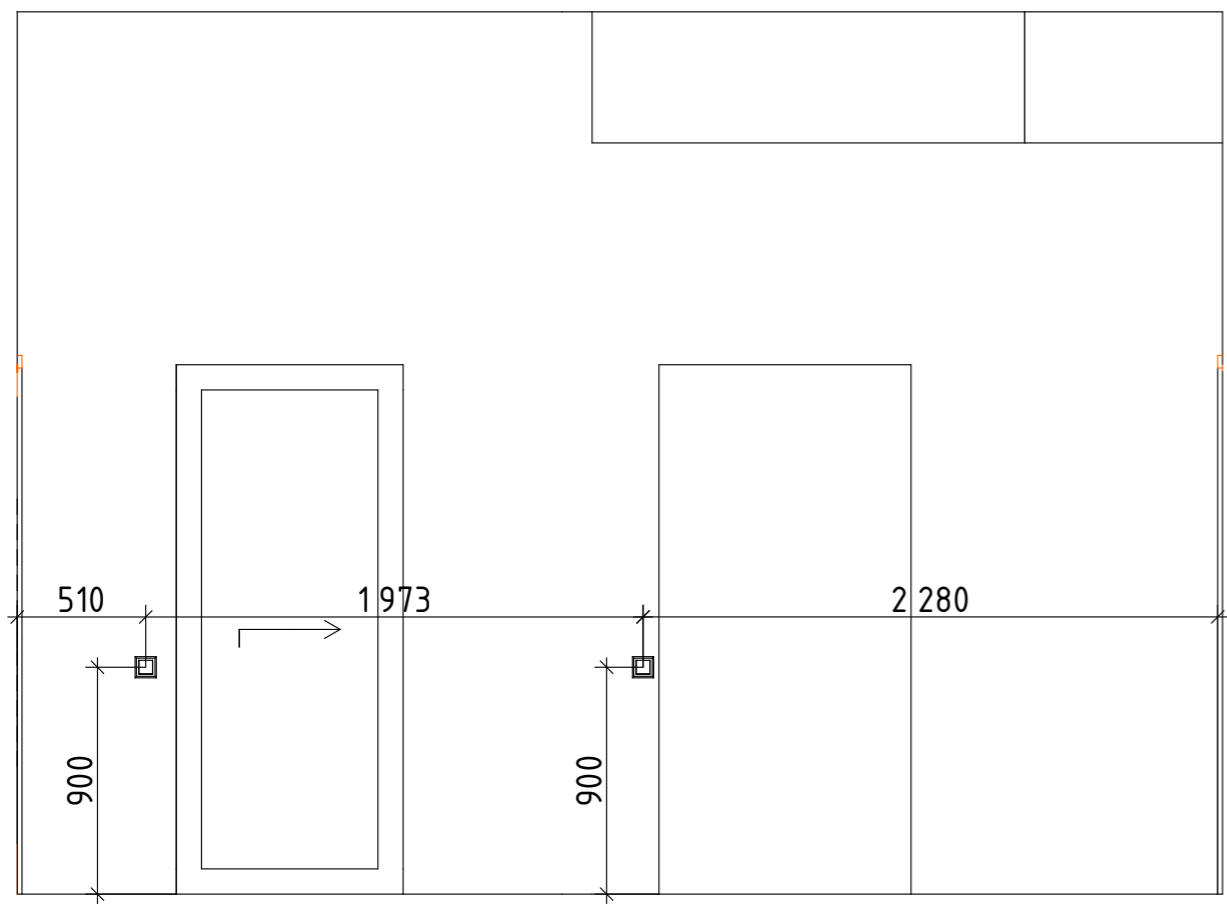
1:30



29

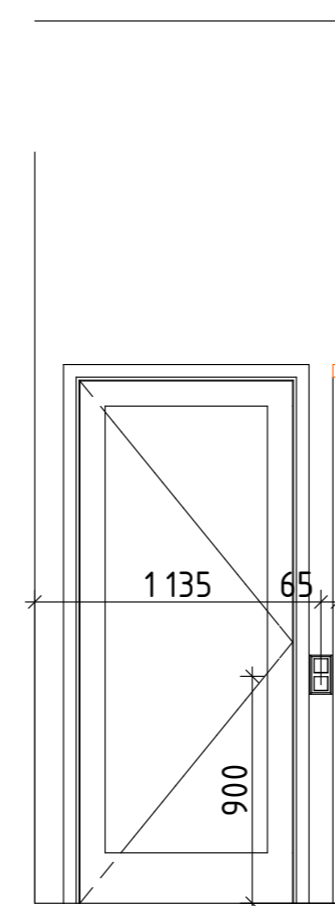
1:30

Изм.	Копуч.	Лист	№Док.	Подп.	Дата				
						Дизайн проєкт Таунхаусу (с.Іванковичі)	Стадия	Лист	Листов
							НП	29	50
Виконала		Радченко А.В.				Розгортки по стінах 8	КНУТД		
Перевірила		Круківська Я.В.							



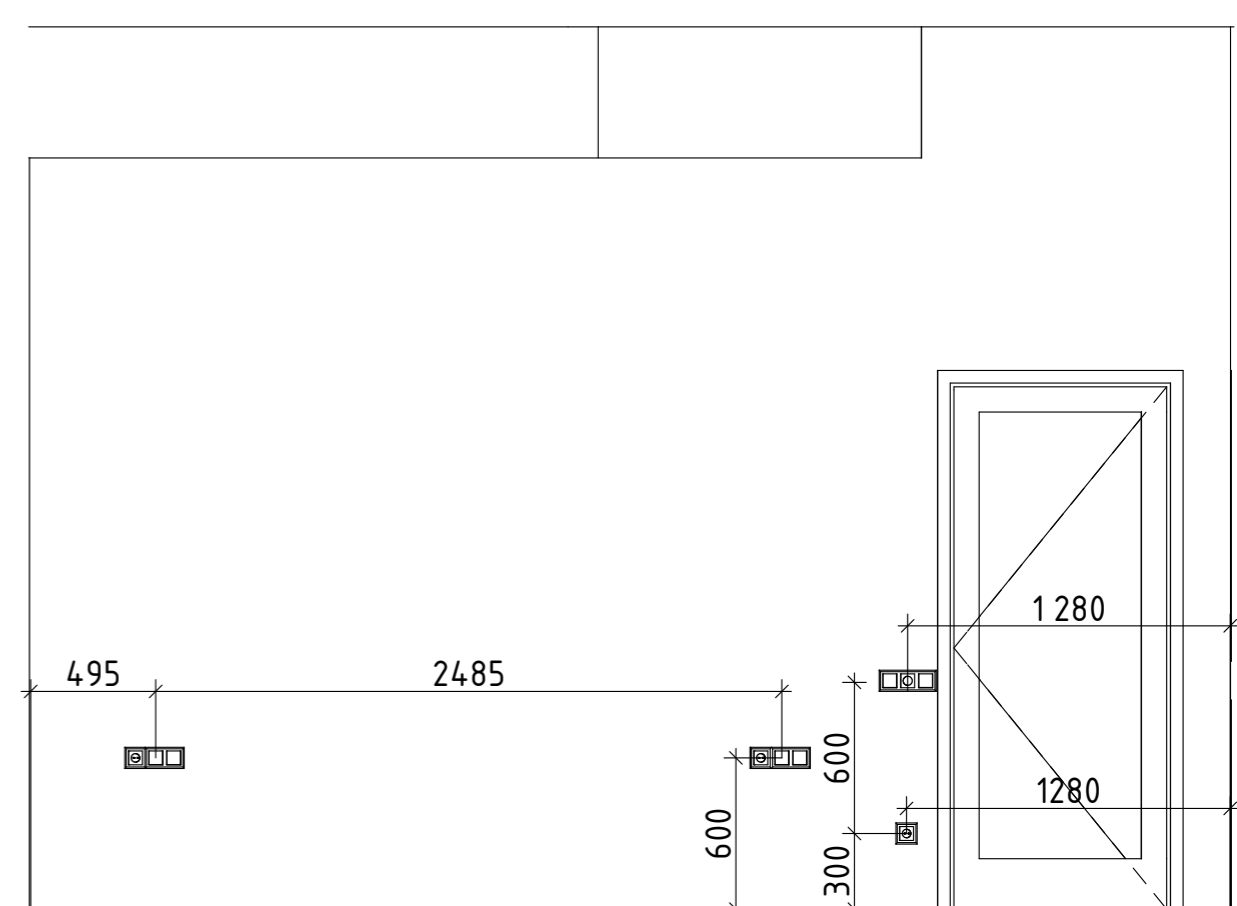
31

1:30

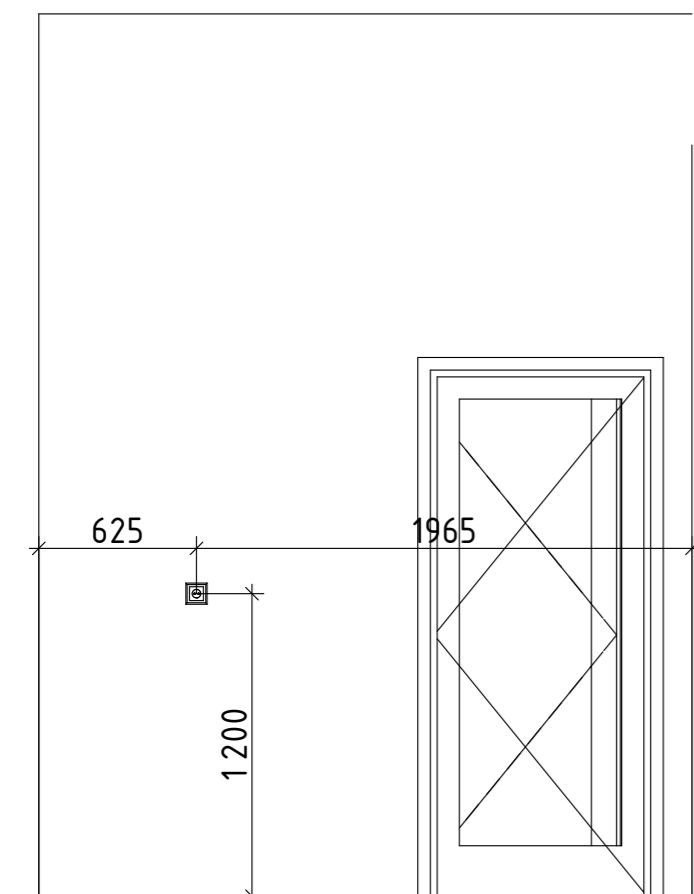


32

1:30 33

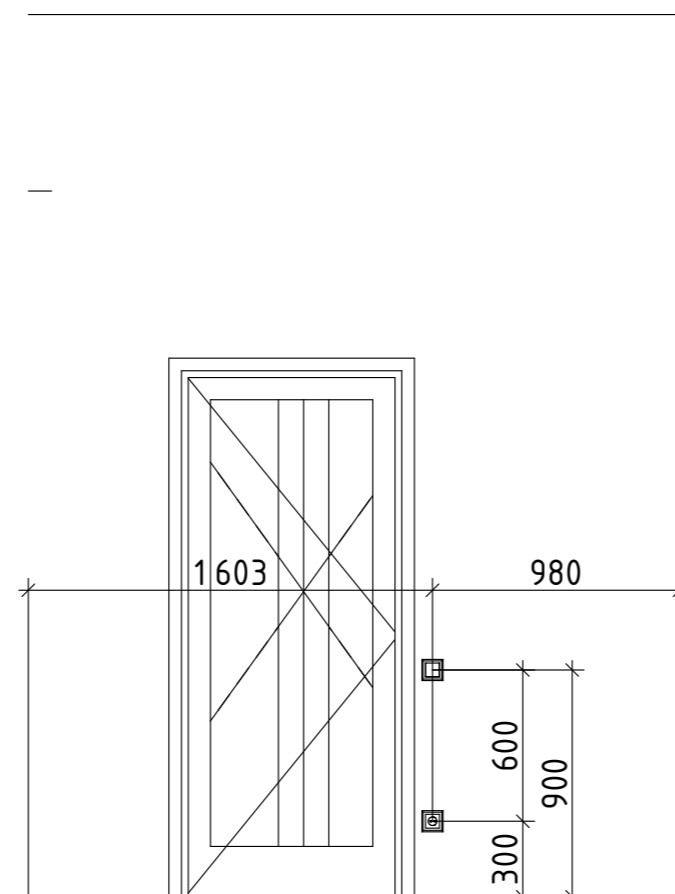


1:30



34

1:30



35

1:30

Изм.	Копуч.	Лист	№Док.	Подп.	Дата				
						Дизайн проект Таунхаусу (с.Іванковичі)	Стадия	Лист	Листов
							НП	30	50
						Розгортки по стінах 9	КНУТД		
Виконала		Радченко А.В.							
Перевірила		Круківська Я.В.							





















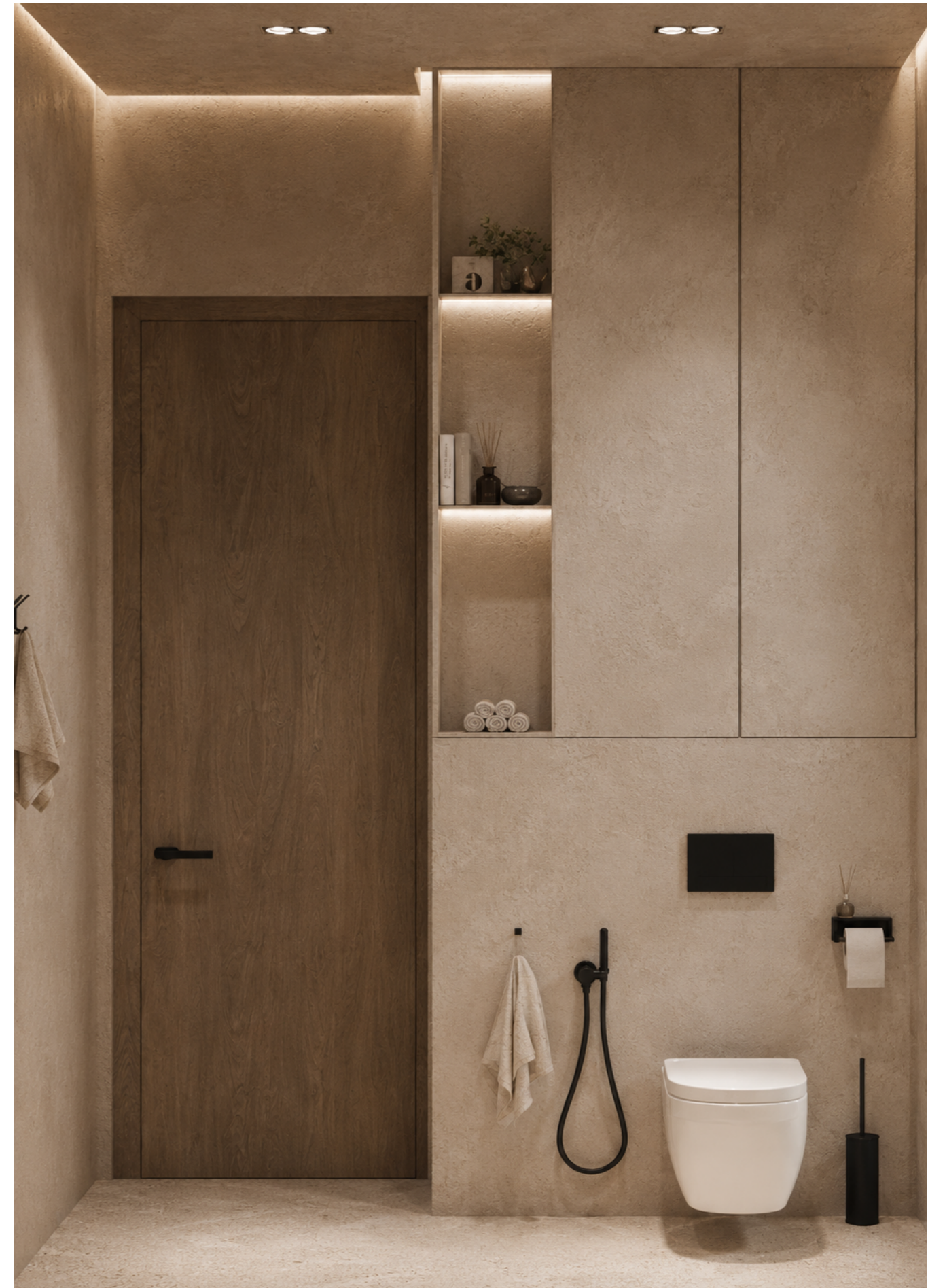









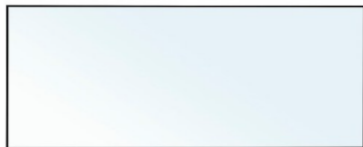
























№	Вигляд	Кількість/Об'єм	Площа	Назва	Куди приміняється	Ціна	Загальна вартість
		153 шт	+15% = 760м2	Декоративна штукатурка ELF DECOR CASTELLO White для внутрішніх та зовнішніх робіт, 15 кг	Стіни та стеля	4700	719000
		667 уп	+15% 218м2	Матова плитка RAKO BETONICO LIGHT BEIGE MATTE RETT DAK62793 60X60X0,9	Підлога	1500	1000500
		+15% 101 шт	218м2	Гіпсокартон стельовий Кнауф (Кнауф) 9,5x1200x2000мм	Стеля	274	27400
		+5% 6уп	45м2	Siltek VP-90 Герметизуюча гідроізоляційна суміш подвійної дії 25кг	Вологі приміщення	186	1116
		+5% 75 шт	218м2	Плінтус дюрполімерний 4312P 43x12x2900 мм (1313-2)	Приміщення позначені на плані	329	24675

№	Вигляд	Кількість/Об'єм	Площа	Назва	Куди приміняється	Ціна	Загальна вартість
		3		Набір Qтар інсталяція 3 в 1 Nest QT0133M425 з панеллю змиву квадратною QT0111M06028CRM + унітаз з сидінням Grow QT05335170W QT05335170W0133M425M08381CRM		11 408 грн	34224
		1		Дизайнерське дзеркало неправильної форми в повний зріст ¼ Saitama ½ 203x90		6 755	6 755
		1		Дзеркало IKEA NOVET 78x196 см Алюміній (50038213)		6 265,00 грн	6 265,00 грн
		1		Настінне дзеркало PULSE		8300	8300
		1		Велике дзеркало в чорній алюмінієвій рамі для передпокою 2000		6000	6000
		5		Змішувач для умивальника Mixxus Premium MONE 001 NUT HIGH Black (M16775)		2 105	10525
		3		Душова колона зі змішувачем Zerix KUB-008-J Black із нерж. сталі SUS304 (ZX4853)		5 175	15525

№	Вигляд	Кількість/Об'єм	Площа	Назва	Куди приміняється	Ціна	Загальна вартість
		3		Гігієнічний душ зі змішувачем Paffoni Tweet Round Mix, чорний матовий (ZDUP110NO)		6990	20970
		18		Крючки для полотенець		150 грн.	2700
		70шт		Світильник точковий GHOST, LED 8W, 620Lm, 4000K, 50°, CRI>90, 220V-240V, IP20 бежевий		2 958	207060
		10 шт		LED стрічка COLORS COB-24V-IP20 9W 665Lm 2700K 2.5м DP7-24V-4mm-SW		317	3170
		1шт		Пральна машина SAMSUNG WW11DG5B2FAELE		25 900	25 900
		1шт		Сушильна машина Samsung DV90CGC2A0AEUA		32 299	32 299
		6шт		Стілець обідній Траверта		7 700	46200

№	Вигляд	Кількість/Об'єм	Площа	Назва	Куди приміняється	Ціна	Загальна вартість
		2шт		Стілець напівбарний Panda New натуральний ясен		8 460	16920
		1шт		Посудомийна машина Bosch SMV2IVX00K		26 599	26 599
		2шт		Духова шафа Bosch HJG852YB0T		23 399	46798
		1шт		Кавомашина вбудована De Dietrich DKD4820B		164 999	164 999
		1шт		Механізм Combi`S в куттовий модуль 850 Іпоха Ікона/Helios 846BH/DX правий ардезія (2 полиці)		25 408	25 408
		3шт		Чорний тримач для туалетного паперу Bemet Dark 104212030		1 663	4989
		3шт		Чорний йоржик для унітазу Q- tar BLM 1150 QTLIBBLM1150		1 619	4857