



# RODINNÝ DŮM

## ZADNÍ TŘEBAŇ, OKRES BEROUN

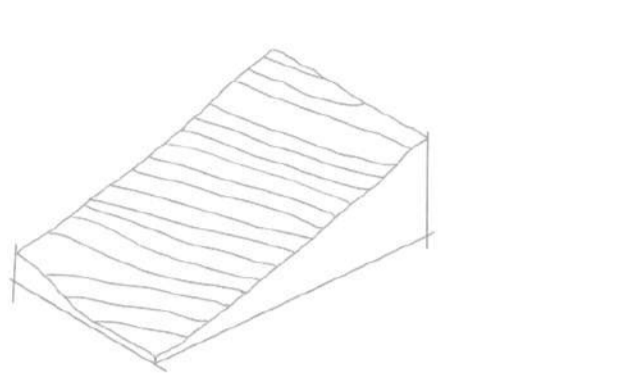
ANASTASIIA SHKRABO

LS 2025/2026  
BPAA bakalářská práce  
Ing. arch. Petra Lenz Ph.D.  
A+S Fsv CVUT v Praze



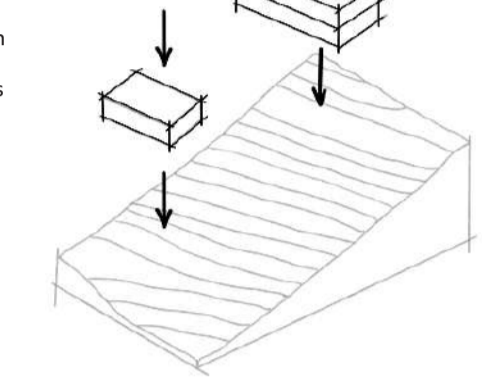
1. Terén jako základ návrhu

Návrh respektuje svahový profil terénu a je členěn podle úrovně na výhledy do okolí kopce a na řeku Berounku.



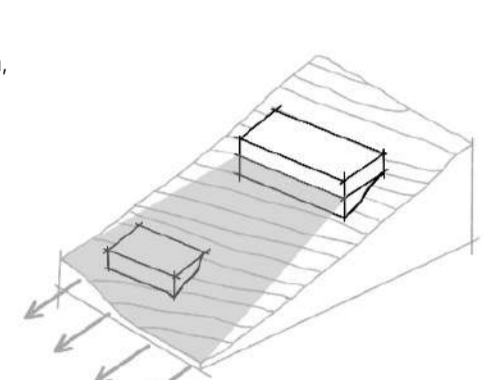
2. Vložení objemu do svahu

Dům je celkově zasunut do svahu. Díky přírodním svahům a tvaru terénu je možné vytvořit herního prostoru, který zachová vzhled okolní krajiny.



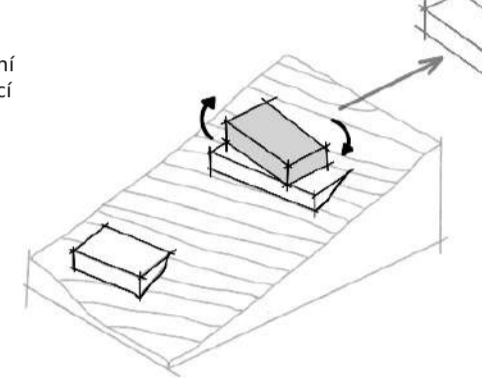
3. Otevření objemu

Dům orientovaný pod vlničkami se otvírá výhledem na okolní krajiny. Díky zoru pasivizace lze využít vlničky krajiny.



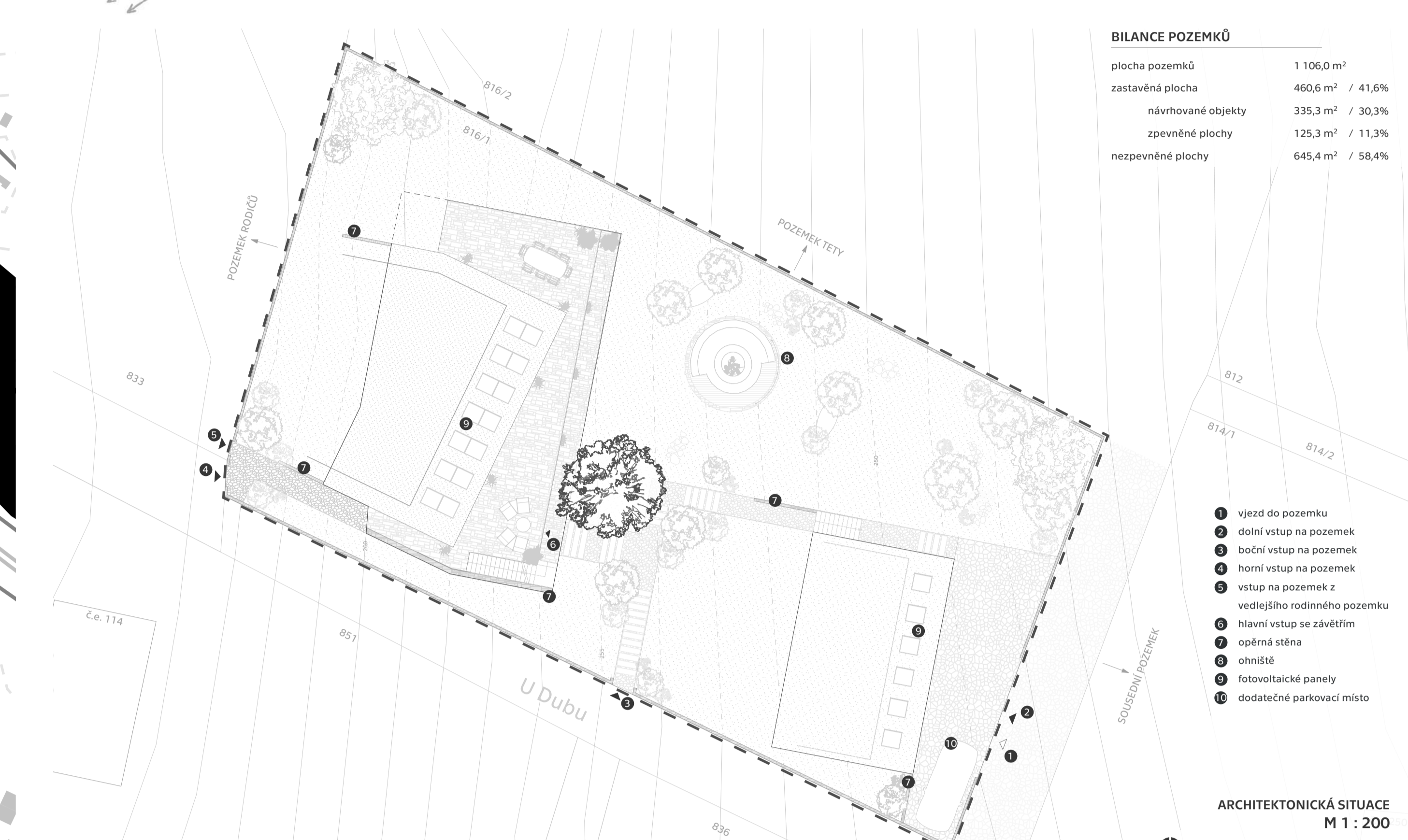
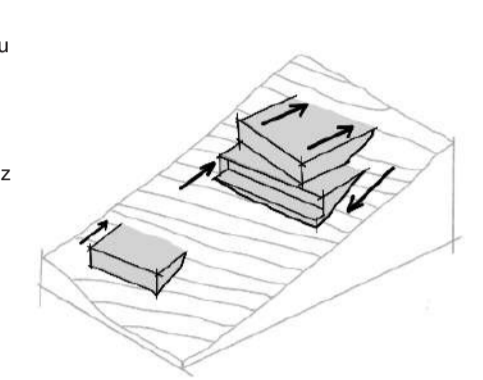
4. Nastavení horní hmoty

Výstupující horní část domu přirozeně odpovídá na svah. Nastavení horní části domu umožňuje využít vlničky krajiny v výše zmíněném domě.



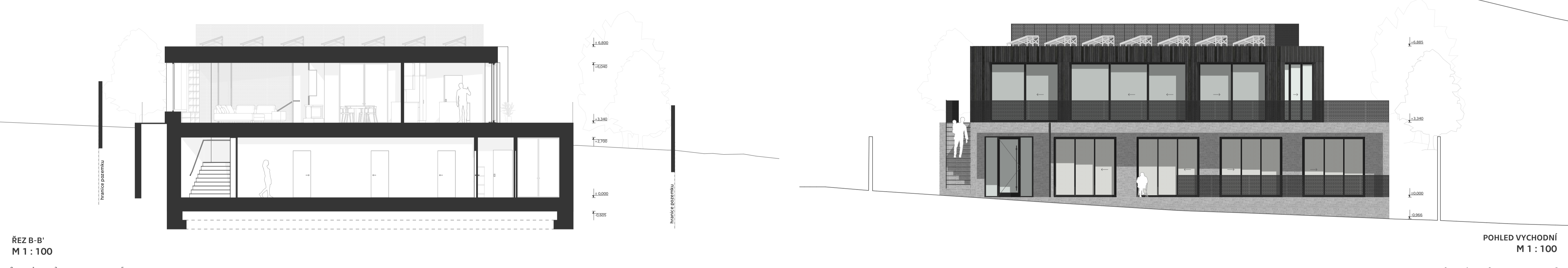
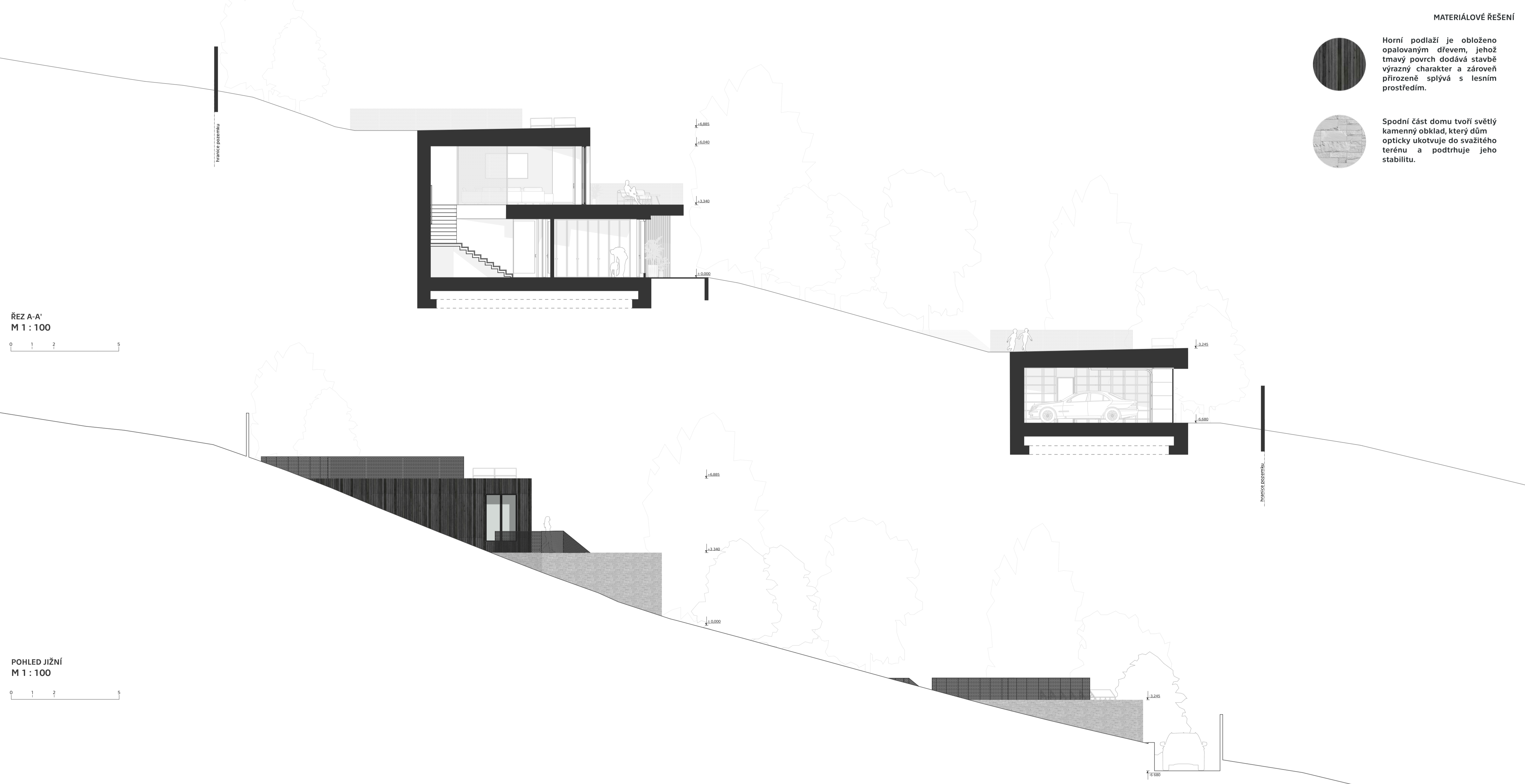
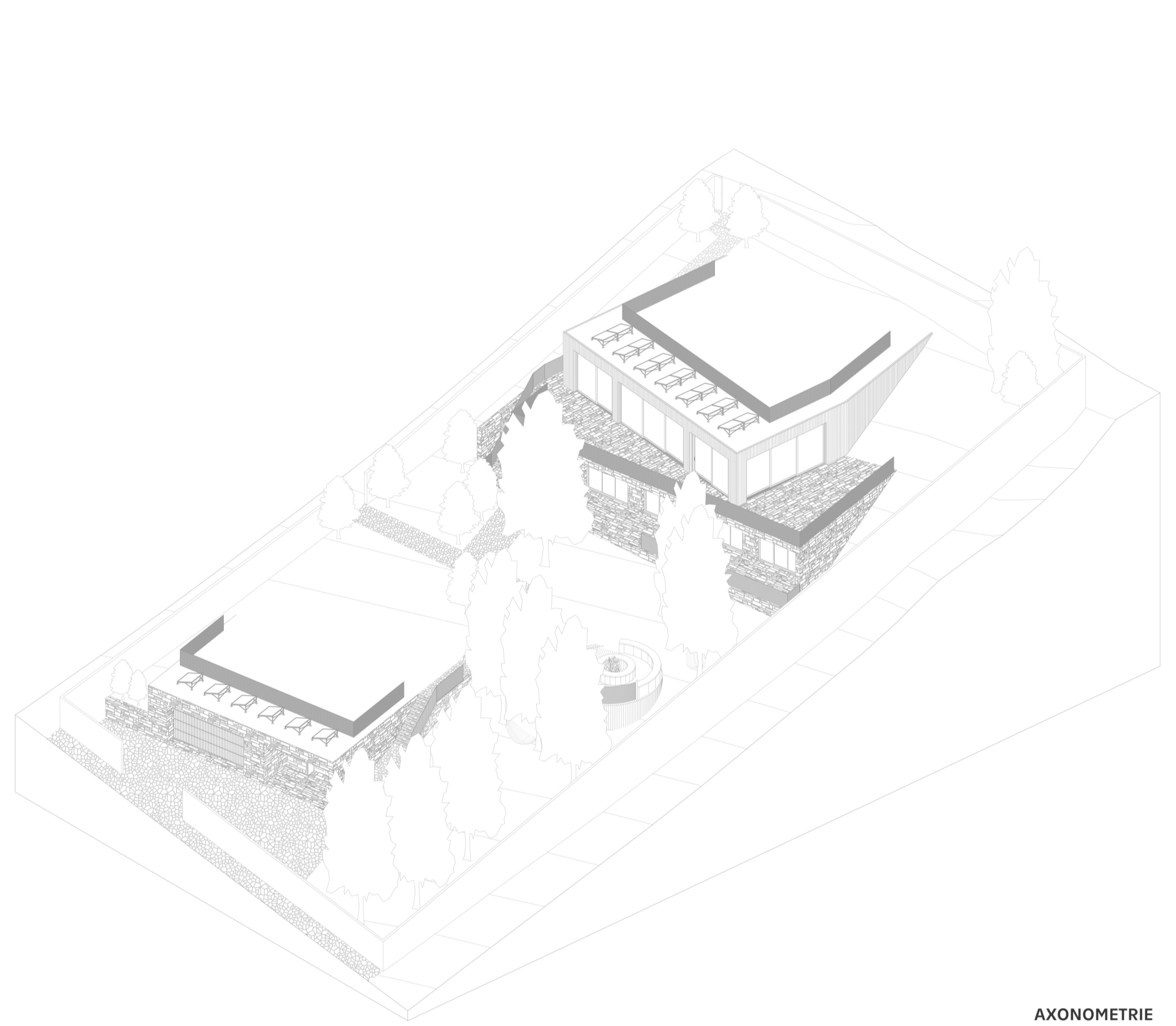
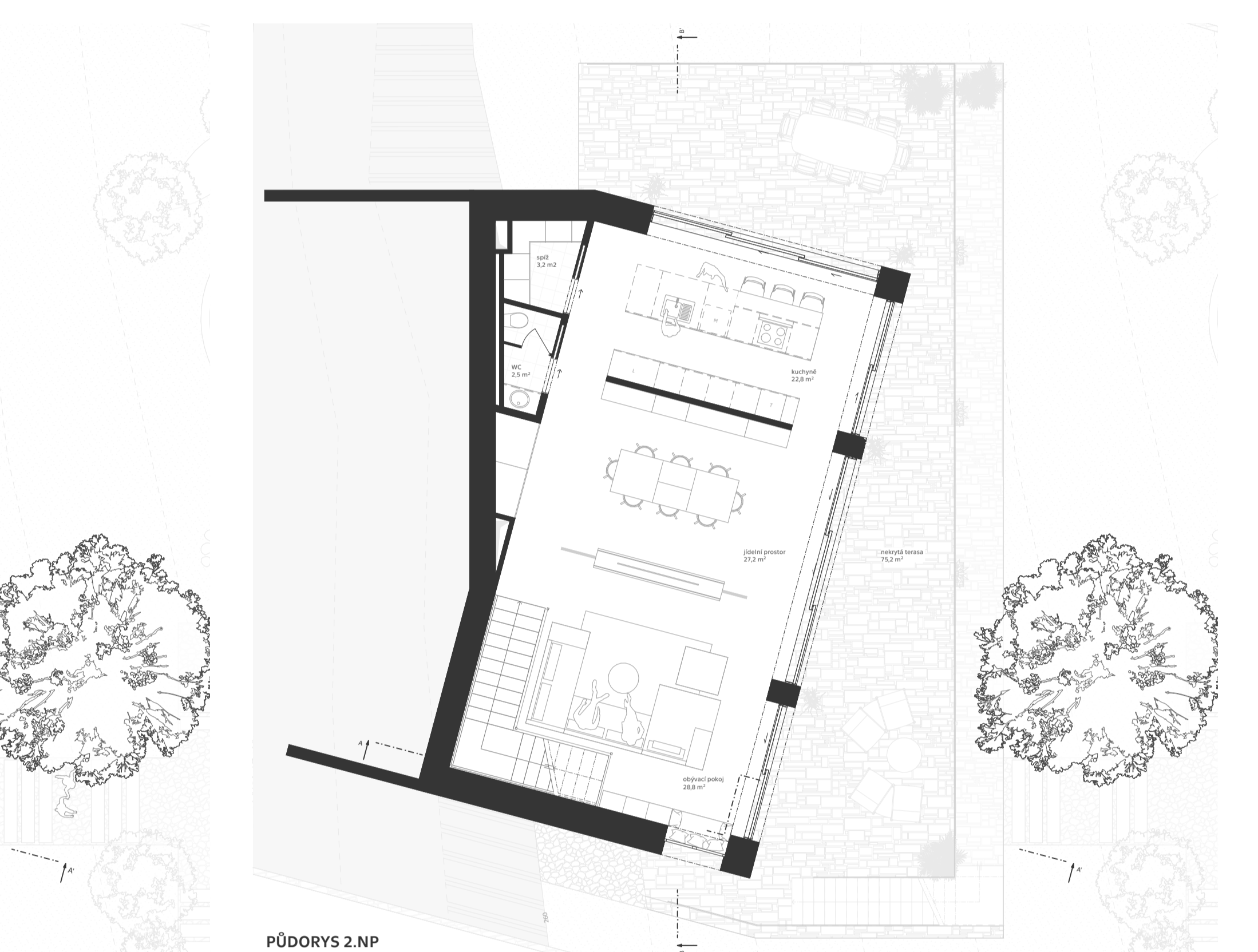
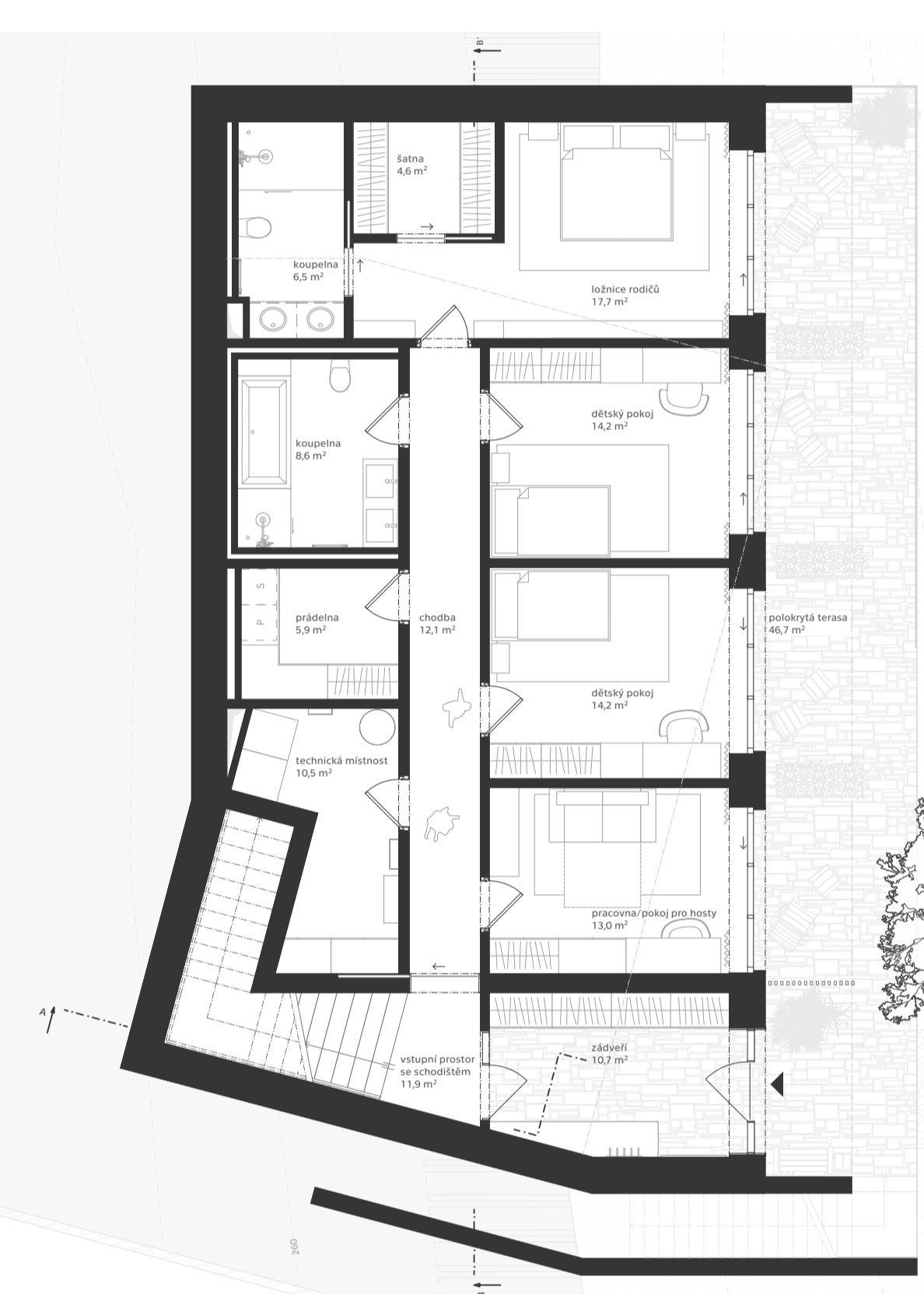
5. Nastavení hmoty a terénu

Výsledná hmotu domu odpovídá svahu a vlničkami krajiny. Nastavením hmoty domu lze využít vlničky krajiny a terénu vlničky terénu přímo související s terénem.



**BILANCE POZEMKŮ**

plocha pozemků	1 100,0 m <sup>2</sup>
zastavěná plocha	40,6 m <sup>2</sup> / 4,1%
návazné objekty	335,3 m <sup>2</sup> / 30,3%
zpevněná plocha	125,3 m <sup>2</sup> / 11,3%
nepevněná plocha	648,8 m <sup>2</sup> / 58,4%



**MATERIÁLOVÉ ŘEŠENÍ**

Horní podlaží je obloženo opalovaným dřevem, jehož tmavý povrch dodává stavbě výrazný charakter a zároveň přirozeně souhlasí s okolím.

Spodní část domu tvoří světlý kamenný obklad, který dům opticky ukotvuje do svahového terénu a podtrhuje jeho stabilitu.

