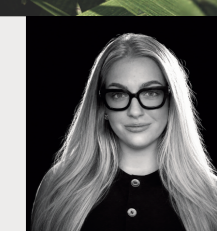




ADÉLA BĀRINOVÁ
BPA
MgA. Petr Kolář
LS 2027/2026



RODINNÝ DŮM ROZTOKY

ANOTACE

Předmětem bakalářské práce je návrh moderního rodinného domu pro čtyřčlennou rodinu v nové navrhované rezidenční lokalitě Solinky v Roztokách u Prahy. Návrh reaguje na charakter územní zástavby a společně s podzemními garážemi v blízkosti krajinného okraje a lesního porostu. Součástí práce je zpracování architektonické studie a dokumentace pro povolení stavby včetně konceptního řešení technických zařízení budovy.

Objekt je navržen jako dvoupodlažní vila s plochou střechou a výraznými přesahy, které podpoří horizontální charakter stavby a zároveň plní funkci stínění a závěti.

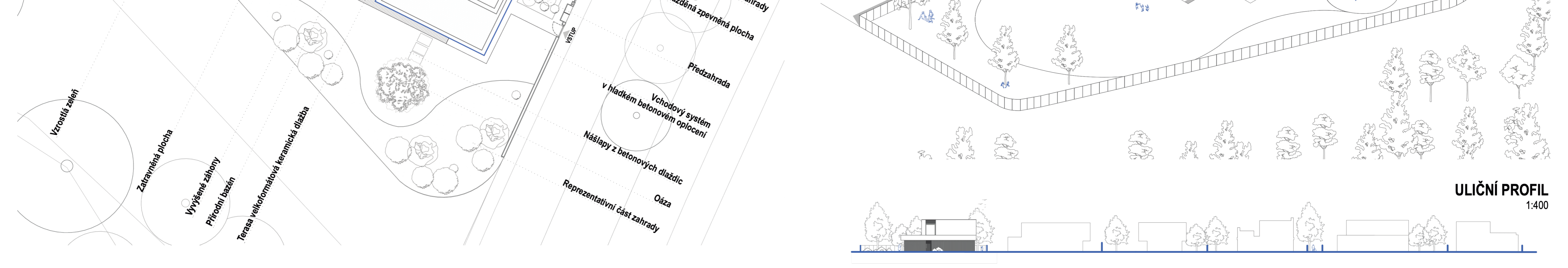
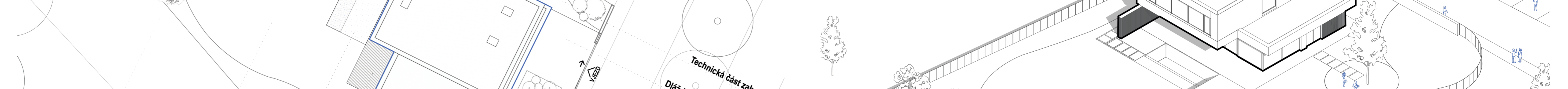
Doposud domů je rozdělena na denní část v 1. NP a klidovou noční část ve 2. NP. Návih klade důraz na propojení interiéru se zahradou pomocí velkoformátového prosklení, průhledu skrze ojept a navazujících venkovních ploch.

Objekt je navržen v pasivním energetickém standardu s využitím tepelného čerpadla, rekuperace a hospodářství se srážkovou vodou.

KONCEPT



SITUACE



PŮDORYS 1.NP
1:150

LEGENDA MÍSTNOSTI

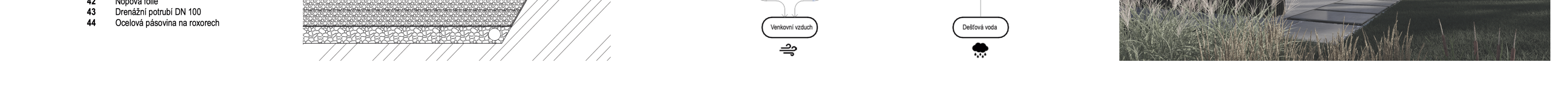
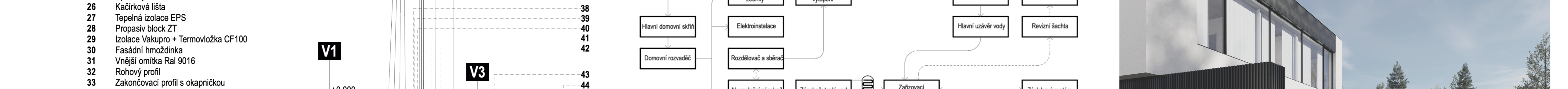
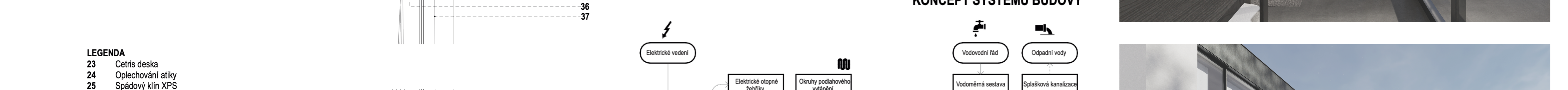
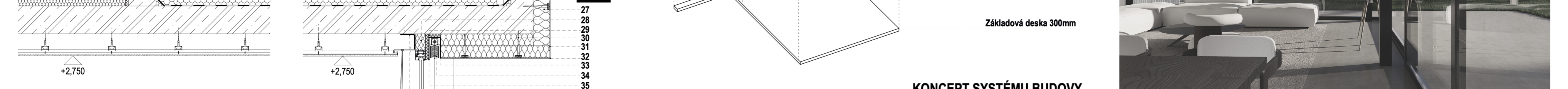
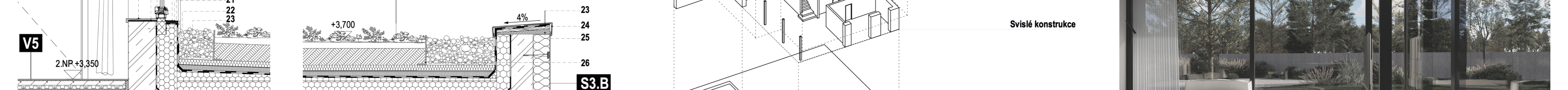
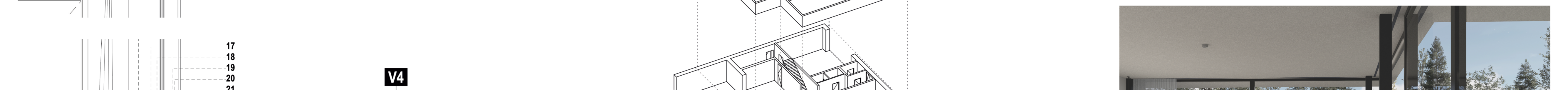
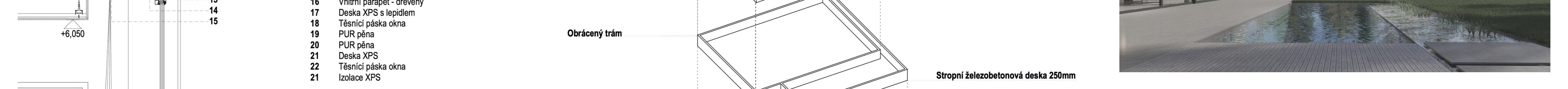
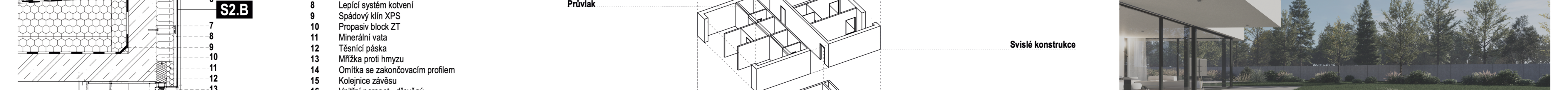
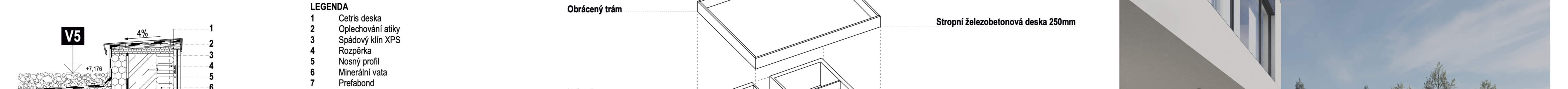
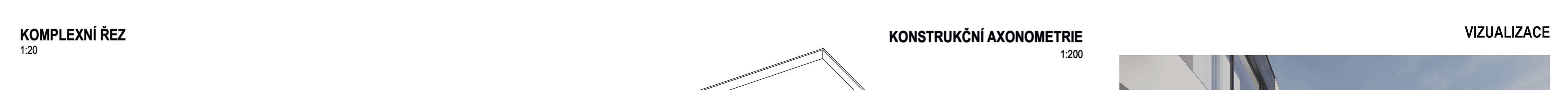
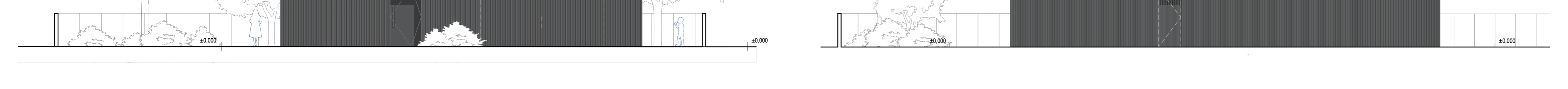
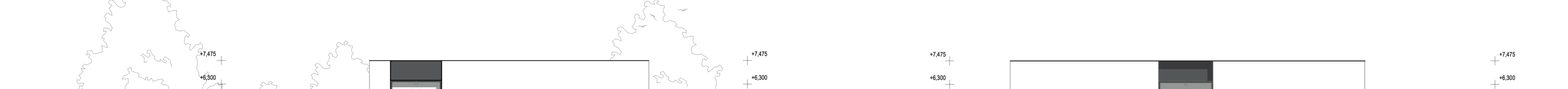
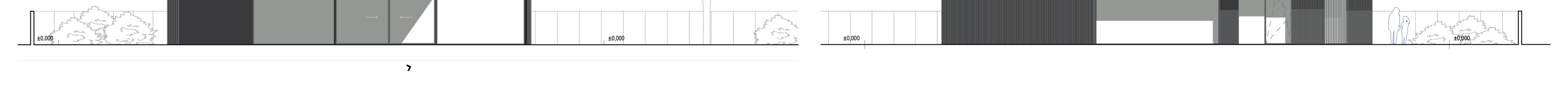
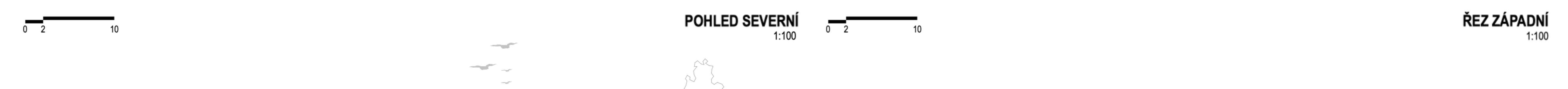
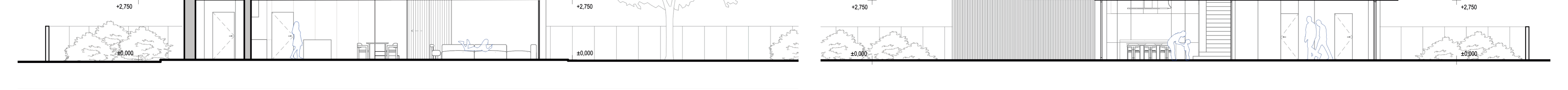
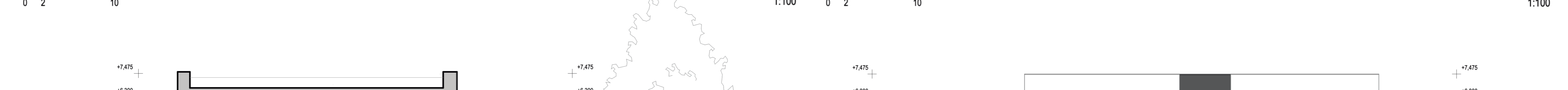
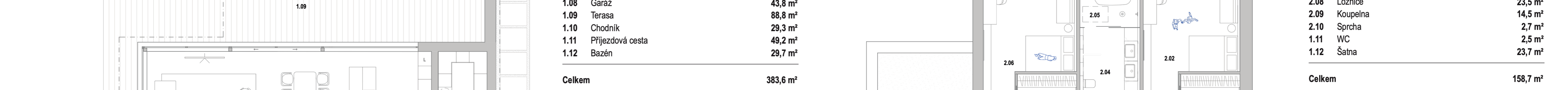
1.01	Vstupní hala	13,5 m ²
1.02	Pracovna	22,5 m ²
1.03	Šatna	4,7 m ²
1.04	WC s umyvádnou	4,7 m ²
1.05	Obývací pokoj s kuchyňským koutem	62,3 m ²
1.06	Schodiště	6,3 m ²
1.07	Domácí práce	14,8 m ²
1.08	Garáž	43,8 m ²
1.09	Terasa	38,3 m ²
1.10	Chodník	29,3 m ²
1.11	Přijezdová cesta	49,2 m ²
1.12	Bozén	29,7 m ²
Celkem		383,6 m²



PŮDORYS 2.NP
1:150

LEGENDA MÍSTNOSTI

2.01	Chodba	28,7 m ²
2.02	Dětský pokoj	21,3 m ²
2.03	Šatna	9,9 m ²
2.04	Koupelna s wc	11,1 m ²
2.05	Sprcha	5,6 m ²
2.06	Dětský pokoj	21,3 m ²
2.07	šatna	9,9 m ²
2.08	Ložnice	23,5 m ²
2.09	Koupelna	14,5 m ²
2.10	Sprcha	2,7 m ²
2.11	WC	2,5 m ²
2.12	Šatna	23,7 m ²
Celkem		158,7 m²



LEGENDA

- Cerha deska
- Oplechování atky
- Spářový křin XPS
- Rozpínka
- Nosný profil
- Minerální vlna
- Přehled
- Leptici systém kotvení
- Spářový křin XPS
- Propisový blok ZT
- Minerální vlna
- Těsnící páska
- Mřížka proti hmyzu
- Omlitka se zakončovacím profilem
- Kapalina závěsu
- Vnitřní parapet - dřevěný
- Deska XPS s tepelným
- Deska XPS s tepelným
- Těsnící páska okna
- PIR pána
- PIR pána
- Těsnící páska okna
- Izolace XPS

LEGENDA

- 23
- 24
- 25
- 26
- 27
- 28
- 29
- 30
- 31
- 32
- 33
- 34
- 35
- 36
- 37
- 38
- 39
- 40
- 41
- 42
- 43
- 44

LEGENDA

- 45
- 46
- 47
- 48
- 49
- 50
- 51
- 52
- 53
- 54
- 55
- 56
- 57
- 58
- 59
- 60
- 61
- 62
- 63
- 64
- 65
- 66
- 67
- 68
- 69
- 70
- 71
- 72
- 73
- 74
- 75
- 76
- 77
- 78
- 79
- 80
- 81
- 82
- 83
- 84
- 85
- 86
- 87
- 88
- 89
- 90
- 91
- 92
- 93
- 94
- 95
- 96
- 97
- 98
- 99
- 100

LEGENDA

- 101
- 102
- 103
- 104
- 105
- 106
- 107
- 108
- 109
- 110
- 111
- 112
- 113
- 114
- 115
- 116
- 117
- 118
- 119
- 120
- 121
- 122
- 123
- 124
- 125
- 126
- 127
- 128
- 129
- 130
- 131
- 132
- 133
- 134
- 135
- 136
- 137
- 138
- 139
- 140
- 141
- 142
- 143
- 144
- 145
- 146
- 147
- 148
- 149
- 150

LEGENDA

- 151
- 152
- 153
- 154
- 155
- 156
- 157
- 158
- 159
- 160
- 161
- 162
- 163
- 164
- 165
- 166
- 167
- 168
- 169
- 170
- 171
- 172
- 173
- 174
- 175
- 176
- 177
- 178
- 179
- 180
- 181
- 182
- 183
- 184
- 185
- 186
- 187
- 188
- 189
- 190
- 191
- 192
- 193
- 194
- 195
- 196
- 197
- 198
- 199
- 200

LEGENDA

- 201
- 202
- 203
- 204
- 205
- 206
- 207
- 208
- 209
- 210
- 211
- 212
- 213
- 214
- 215
- 216
- 217
- 218
- 219
- 220
- 221
- 222
- 223
- 224
- 225
- 226
- 227
- 228
- 229
- 230
- 231
- 232
- 233
- 234
- 235
- 236
- 237
- 238
- 239
- 240
- 241
- 242
- 243
- 244
- 245
- 246
- 247
- 248
- 249
- 250

LEGENDA

- 251
- 252
- 253
- 254
- 255
- 256
- 257
- 258
- 259
- 260
- 261
- 262
- 263
- 264
- 265
- 266
- 267
- 268
- 269
- 270
- 271
- 272
- 273
- 274
- 275
- 276
- 277
- 278
- 279
- 280
- 281
- 282
- 283
- 284
- 285
- 286
- 287
- 288
- 289
- 290
- 291
- 292
- 293
- 294
- 295
- 296
- 297
- 298
- 299
- 300

LEGENDA

- 301
- 302
- 303
- 304
- 305
- 306
- 307
- 308
- 309
- 310
- 311
- 312
- 313
- 314
- 315
- 316
- 317
- 318
- 319
- 320
- 321
- 322
- 323
- 324
- 325
- 326
- 327
- 328
- 329
- 330
- 331
- 332
- 333
- 334
- 335
- 336
- 337
- 338
- 339
- 340
- 341
- 342
- 343
- 344
- 345
- 346
- 347
- 348
- 349
- 350

LEGENDA

- 351
- 352
- 353
- 354
- 355
- 356
- 357
- 358
- 359
- 360
- 361
- 362
- 363
- 364
- 365
- 366
- 367
- 368
- 369
- 370
- 371
- 372
- 373
- 374
- 375
- 376
- 377
- 378
- 379
- 380
- 381
- 382
- 383
- 384
- 385
- 386
- 387
- 388
- 389
- 390
- 391
- 392
- 393
- 394
- 395
- 396
- 397
- 398
- 399
- 400

LEGENDA

- 401
- 402
- 403
- 404
- 405
- 406
- 407
- 408
- 409
- 410
- 411
- 412
- 413
- 414
- 415
- 416
- 417
- 418
- 419
- 420
- 421
- 422
- 423
- 424
- 425
- 426
- 427
- 428
- 429
- 430
- 431
- 432
- 433
- 434
- 435
- 436
- 437
- 438
- 439
- 440
- 441
- 442
- 443
- 444
- 445
- 446
- 447
- 448
- 449
- 450

LEGENDA

- 451
- 452
- 453
- 454
- 455
- 456
- 457
- 458
- 459
- 460
- 461
- 462
- 463
- 464
- 465
- 466
- 467
- 468
- 469
- 470
- 471
- 472
- 473
- 474
- 475
- 476
- 477
- 478
- 479
- 480
- 481
- 482
- 483
- 484
- 485
- 486
- 487
- 488
- 489
- 490
- 491
- 492
- 493
- 494
- 495
- 496
- 497
- 498
- 499
- 500