

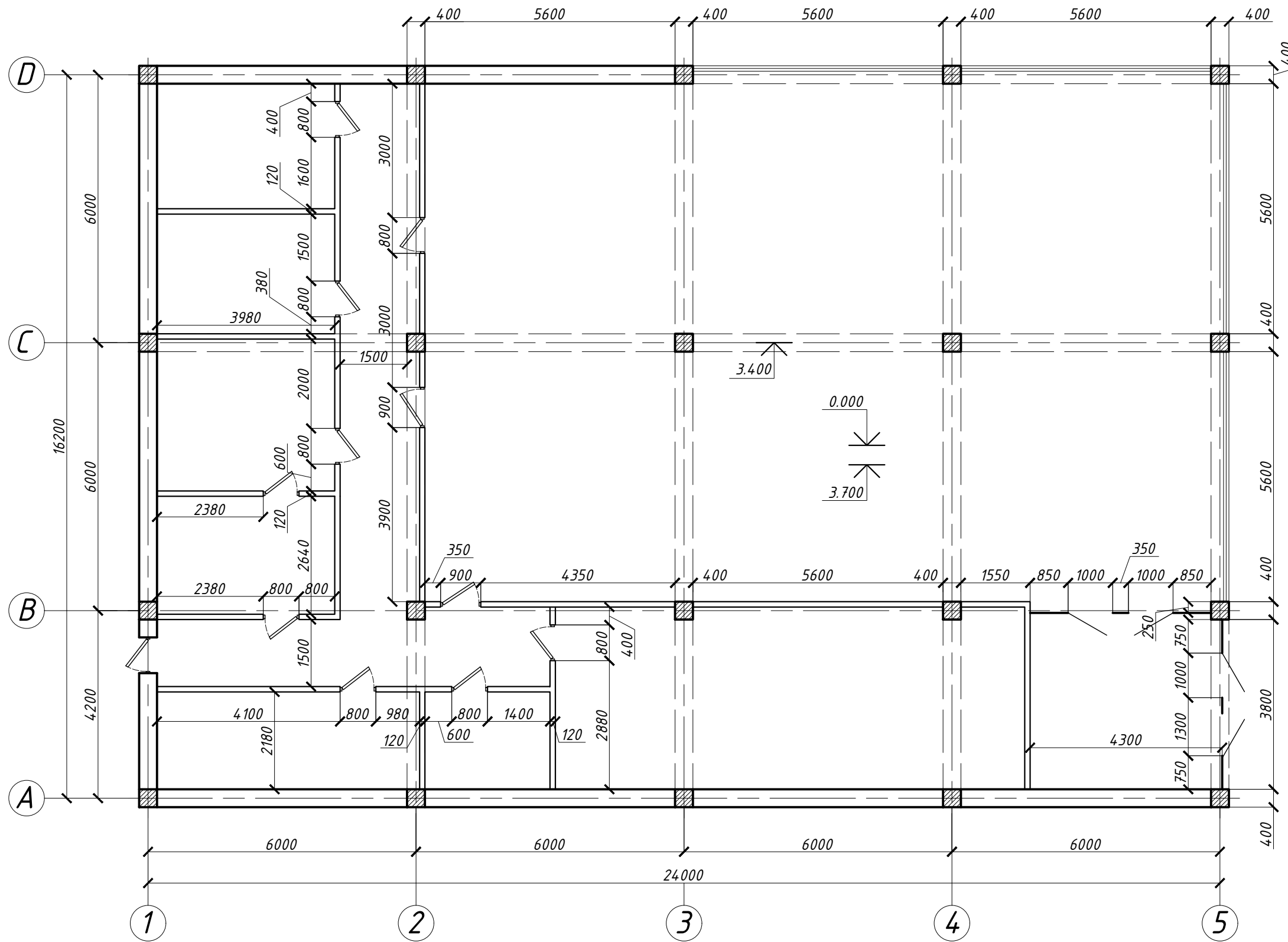
*MINISTERUL EDUCATIEI SI STIINTEI AL REPUBLICII MOLDOVA
UNIVERSITATEA TEHNICA A MOLDOVEI FACULTATEA URBANISM SI ARHITECTURA*

PROIECT DE CURS

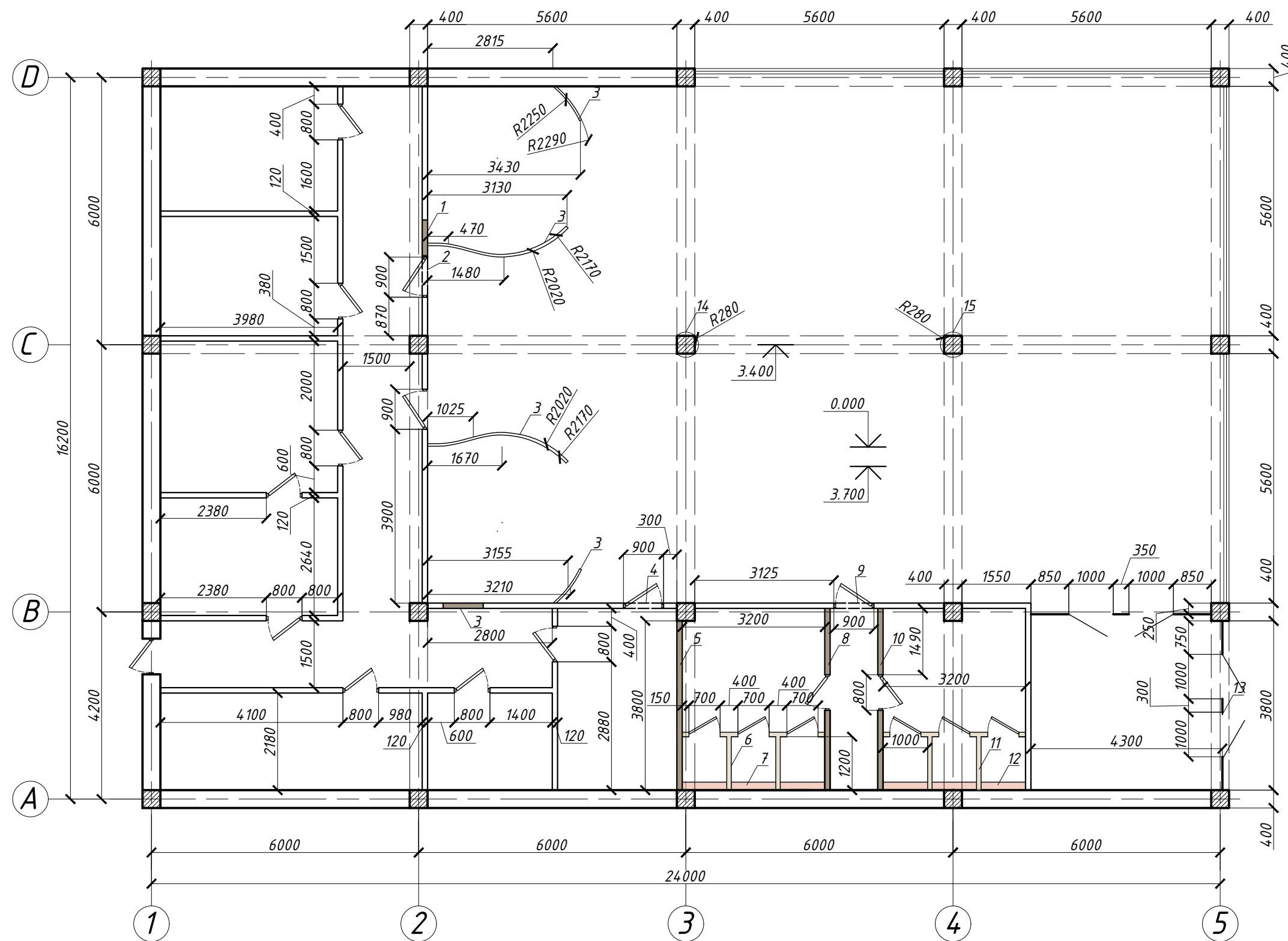
*LA DISCIPLINA ATELIER DESIGN
TEMA: BAR*

*A EFECTUAT: ST. GR. DIN-243 BEGUN ALINA
VERIFICAT: LECTOR SUPERIOR PLAMADEALA STELA*

CHISINAU 2026



	Nume	Semn.		
Proiectat	Bequn A			
Desenat				
Verificat	Plamadeala			
1:100	UTM	PLAN RELEVU		
A3	FUA			
	DIN-243			



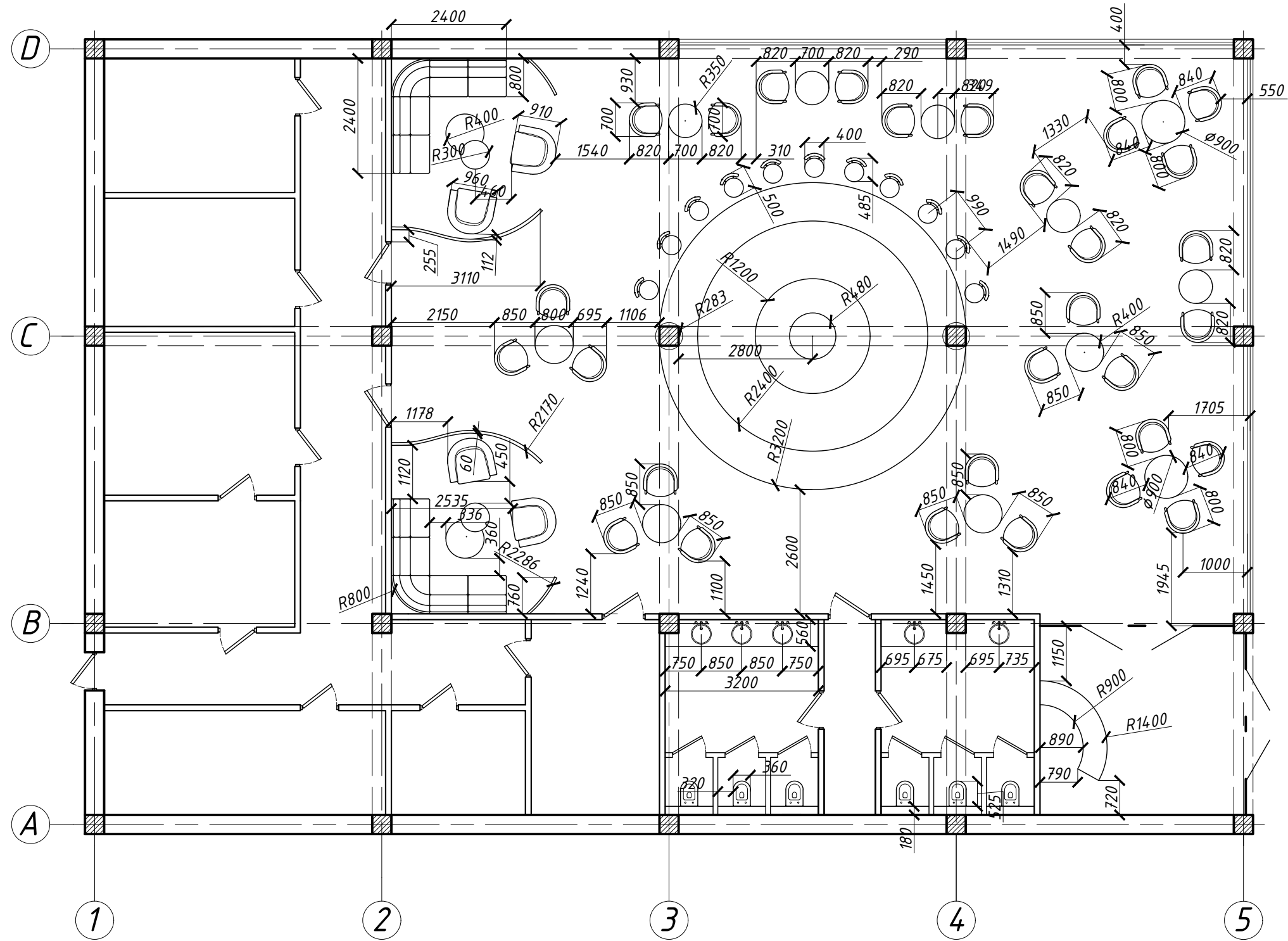
- 1, 3, 5, 8, 10 - - pereti pe structură metalică, placati cu gips-carton pe ambele părți și umpluti cu material fonoizolant H = 3700
- 7, 12 - - Gips-carton rezistent la umiditate (GKL-V) H = 3700
- 6, 11 - - Gips-carton rezistent la umiditate (GKL-V) H = 3700
- 2, 4, 9, 13 - - Se demontează complet peretele H = 3700 mm.
- 14, 15 - - Este o coloană decorativă realizată din profile de aluminiu, executată la comandă din metal. H = 3400

	Nume	Semn.			
Proiectat	Beğun A				
Desenat					
Verificat	Plamadeala				
1:100	UTM	PLAN MONTARE DEMONTARE			
A3	FUA				
	DIN-243				

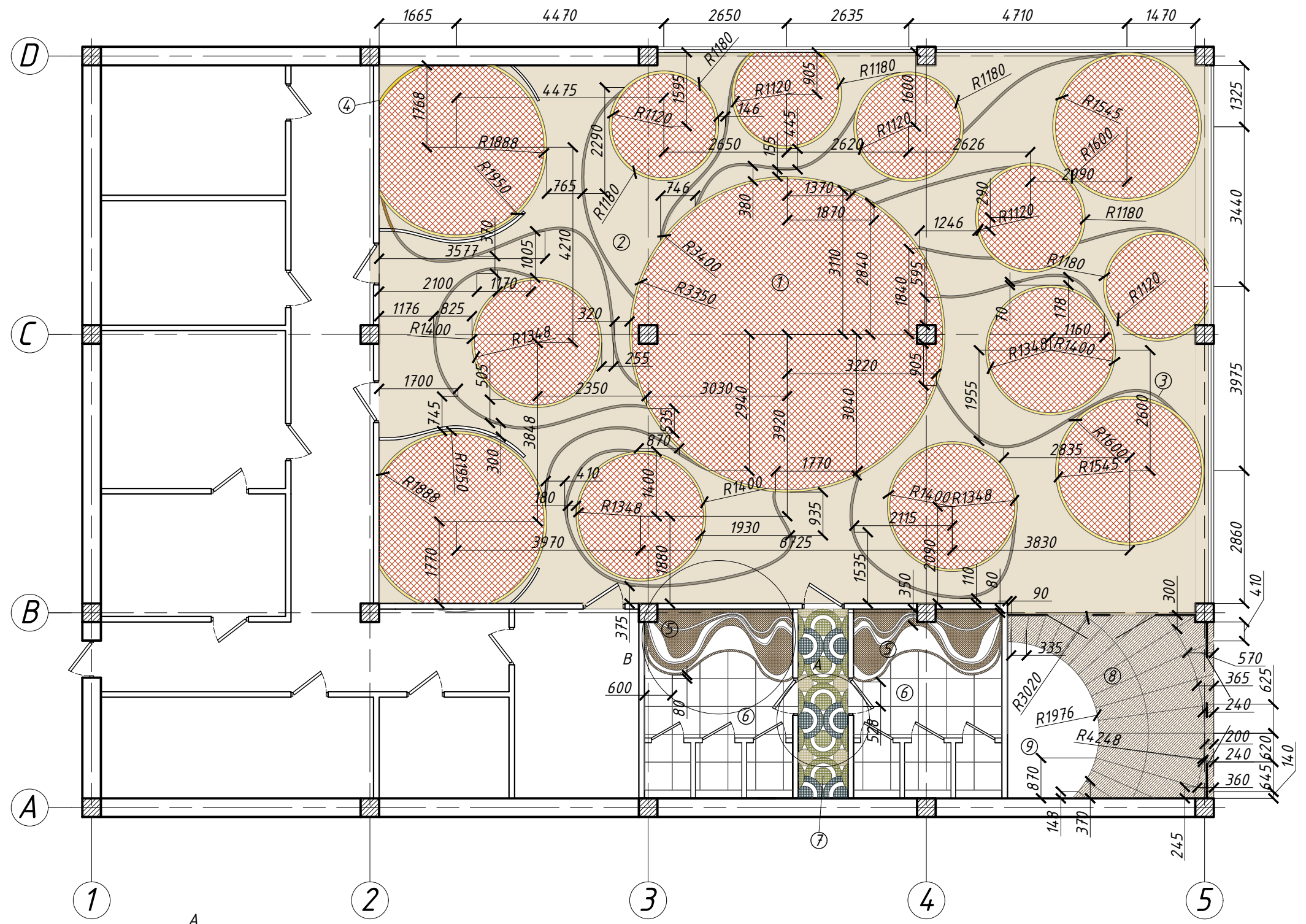
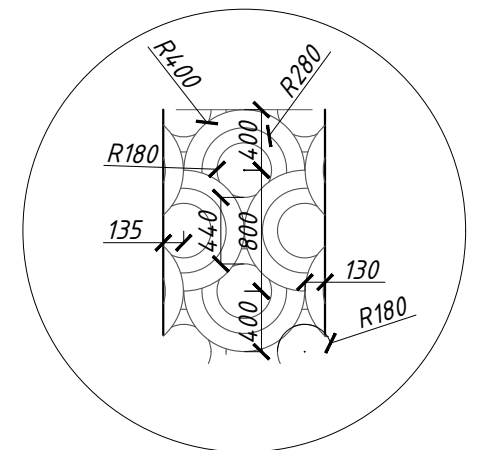
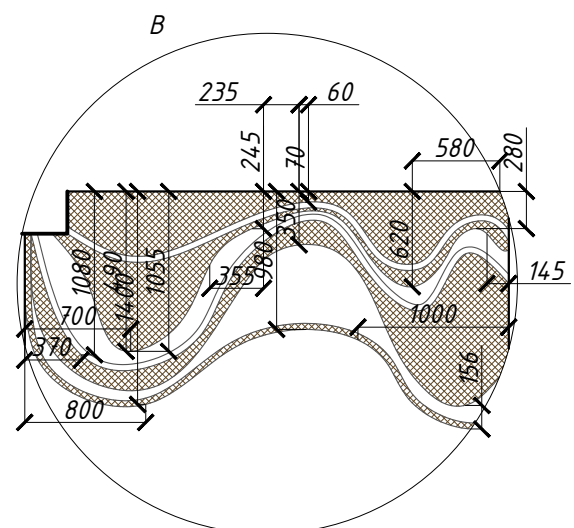
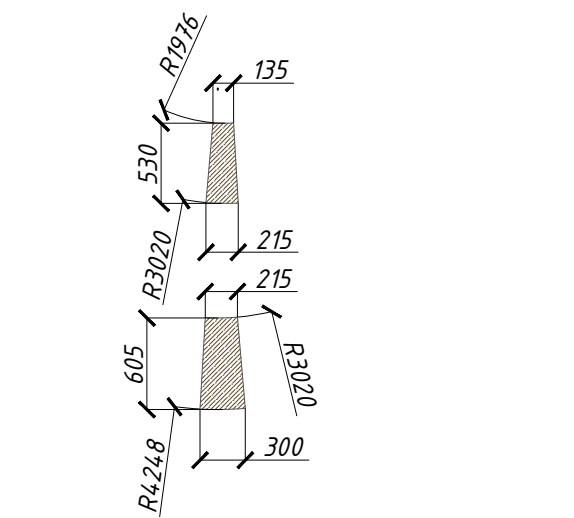
Borderou :

Nº	Denumirea:	Model:	Dimensiuni (L xAx I)mm:	Culoare:	Material:	Producator:	Cantitate:
1	Canapea	Wing	2800x800x700/2800x800x700	Rosu-marونی	metal si piele (cu aspect textil)	Flexform	2
2	Masă de bar	La comanda	R400/R300 x700	Metalice	metal/lemn	_____	2
3	Scaun de sedinta	Maeve Armchair	910 x 960 x 440/880	Albastru-marونی	Lemn/textil	Nantong Meifu Furniture Co.	4
4	Scaun de sedinta	Modern Zen	680 x700x440/880	Albastru-marونی	Lemn/textil	Ganzhou Ruizhiqiu E-Commerce Co.	30
5	Masă de bar	La comanda	R350 x700	Bronz antichizat	metal/lemn	_____	5
6	Masă de bar	La comanda	R400 x700	Bronz antichizat	metal/lemn	_____	4
7	Masă de bar	La comanda	R450 x700	Bronz antichizat	metal/lemn	_____	2
8	Scaun de bar	by418	400 x500x830/1030	Crem-marونی	metal si piele (cu aspect textil)	Mid-century	11
9	Tejghea de bar	La comanda	R2400 xR3200x1100	Gri-albăstrui Maro ciocolatiu	Microbeton, otel brut si sticlă armată.	_____	1
10	Dulap bar	La comanda	R1200 xR480x2800	Gri-albăstrui Maro ciocolatiu	metal, lemn si sticlă	_____	1
11	Mobilier sanitar	La comanda	3200 x560x860	maro	Lemn	_____	2
12	Lavoar	wash basin	420 x420x40	alb	Portelan	ZJMZYM	5
13	Vas Wc	Ceramica Nova Metropol	360 x525x350	alb	Portelan, Duroplast	Enio Tecnico	6
14	Receptie	La comanda	R900 xR1400x1100	Crem-marونی	metal, lemn si sticlă	_____	1

	Nume	Semn.		
Proiectat	Begun A			
Desenat				
Verificat	Plamadeala			
1:100	UTM	BORDEROU		
A3	FUA			
	DIN-243			



	Nume	Semn.		
Proiectat	Bequn A			
Desenat				
Verificat	Plamadeala			
1:100	UTM	PLAN AMPLASARE		
A3	FUA			
	DIN-243			



	Nume	Semn.		
Proiectat	Bequn A			
Desenat				
Verificat	Plamadeala			
1:100	UTM		PLAN PARDOSEA	
A3	FUA			
	DIN-243			

Legendă :

În proiect, construcția pardoselii cu încălzire electrică este ridicată cu 2 cm față de nivelul suport. Suportul este o șapă nivelată; covorașul de încălzire este montat și fixat pe suport, apoi acoperit cu un strat de șapă autonivelantă care asigură încastrarea completă.

Plintă de încălzire este încastrată în perete, cu montaj ascuns. Sistemul este integrat în grosimea peretelui, astfel încât elementele tehnice sunt complet mascate. Înălțimea vizibilă a fantei de difuzie este de 80 mm. Sistemul asigură distribuția uniformă a căldurii de-a lungul perimetrului încăperii.

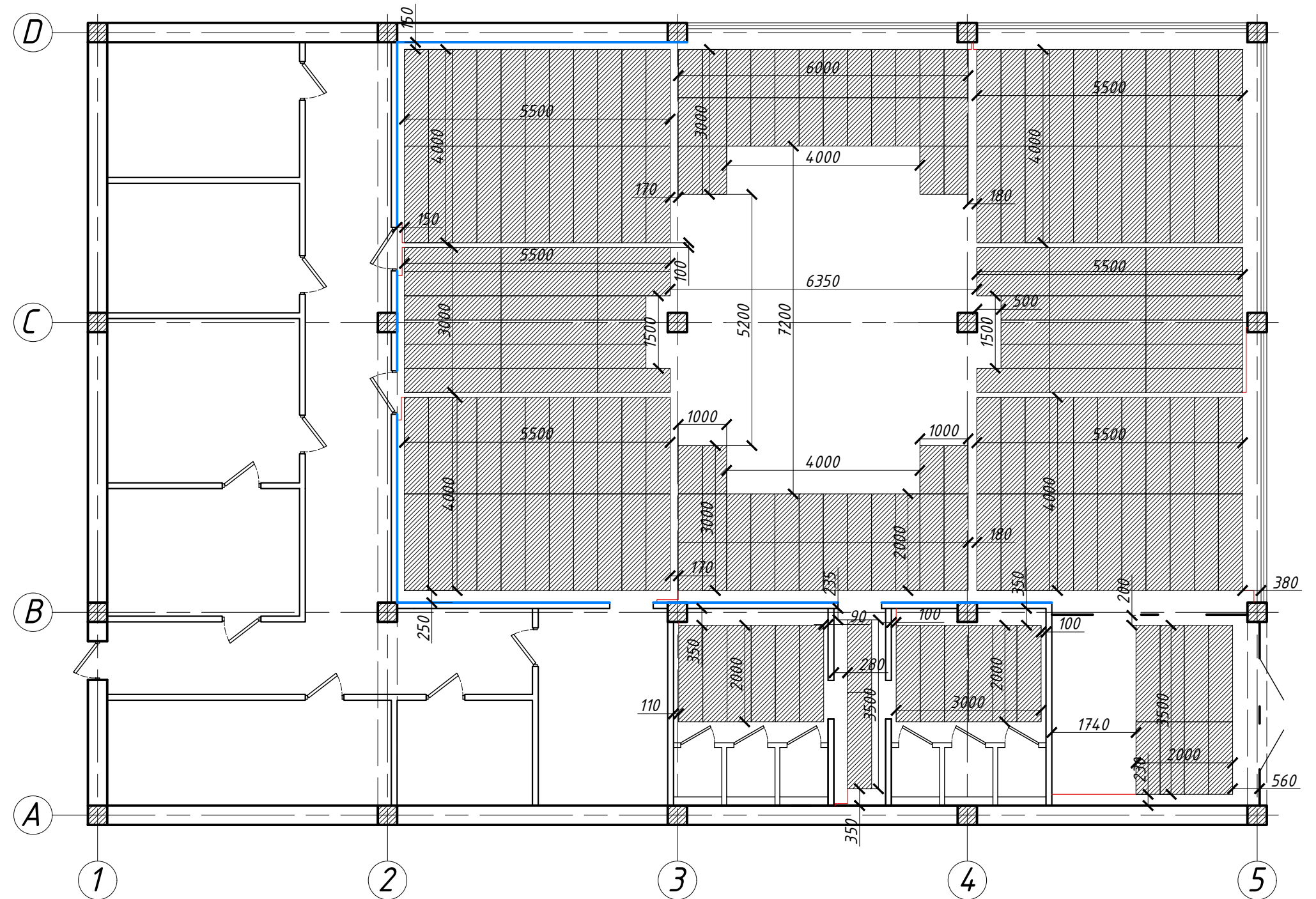


1 - lungime 2000 mm, lățime 500 mm

2 - lungime 1000 mm, lățime 500 mm

3 - lungime 1500 mm, lățime 500 mm

cablu de alimentare
pentru plintă încălzită



	Nume	Semn.		
Proiectat	Bequn A			
Desenat				
Verificat	Plamadeala			
1:100	UTM		PLAN RELEVU	
A3	FUA			
	DIN-243			

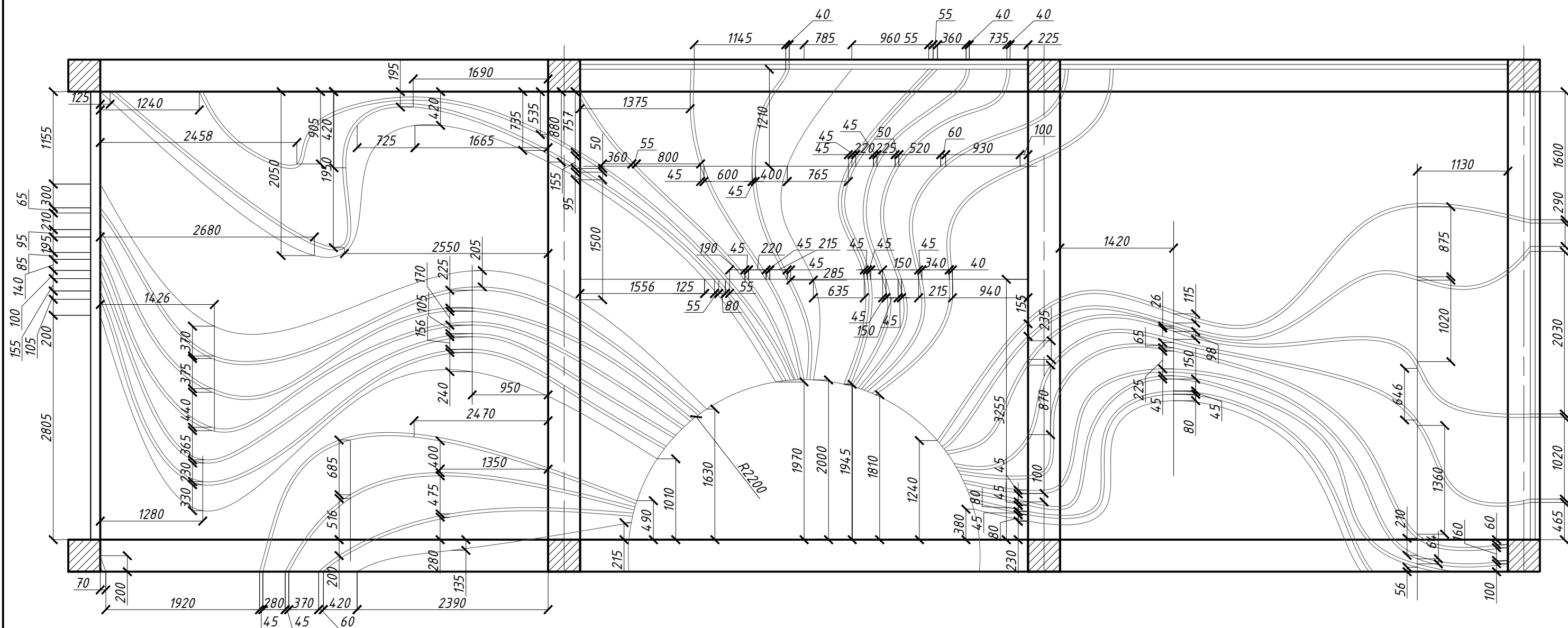
Legendă :

<i>No</i>	<i>Material:</i>	<i>Descrierea:</i>	<i>Denumire:</i>	<i>Culoare:</i>	<i>Arie</i>	<i>Grosime</i>
1	<i>Pardoseală epoxidică</i>	<i>Pardoseală turnată continuă, finisaj lucios</i>	<i>Epoxy decorativ</i>	<i>chihlimbar ars</i>	<i>100 m²</i>	<i>3 mm</i>
2	<i>Microciment decorativ</i>	<i>Finisaj continuu, textură usor brută</i>	<i>Microciment industrial</i>	<i>Gri închis cu tonuri maronii</i>	<i>88 m²</i>	<i>5 mm</i>
3	<i>Insertii metalice</i>	<i>Profil metalic încastrat, nivel cu pardoseala</i>	<i>Alamă antichizată</i>	<i>Bronz patinat</i>	<i>10 m²</i>	<i>8 mm</i>
4	<i>Insertii metalice</i>	<i>Profil metalic decorativ mai deschis, încastrat</i>	<i>Aluminiu bronzat</i>	<i>Auriu deschis</i>	<i>8 m²</i>	<i>8 mm</i>
5	<i>Pardoseală epoxidică decorativă</i>	<i>Design personalizat cu efect de val, turnare artistică</i>	<i>Epoxy art wave</i>	<i>Maro + gri-albăstrui</i>	<i>9 m²</i>	<i>3 mm</i>
6	<i>Gresie ceramică</i>	<i>Plăci porțelănate 600x600, trafic intens</i>	<i>Gresie portelanată premium</i>	<i>Gri-albăstrui închis</i>	<i>15 m²</i>	<i>10 mm</i>
7	<i>Gresie ceramice personalizate</i>	<i>Elemente tăiate circular, compozitie decorativă. R400</i>	<i>Ceramică decorativă circulară</i>	<i>Verde + bej (4 nuabte)</i>	<i>4,5 m²</i>	<i>10 mm</i>
8	<i>Pardoseală epoxidică tip lemn</i>	<i>Finisaj decorativ cu imitatie de lemn</i>	<i>Epoxy wood effect</i>	<i>Bordo închis</i>	<i>8 m²</i>	<i>3 mm</i>
9	<i>Plăci ceramice semicirculare</i>	<i>Elemente personalizate, montaj decorativ</i>	<i>Ceramică tip lemn semicircular</i>	<i>Nuanțe de stejar</i>	<i>9 m²</i>	<i>10 mm</i>

Podeaua a fost pregătită în prealabil, nivelată corespunzător și adaptată pentru diferențe de cote ale finisajelor.

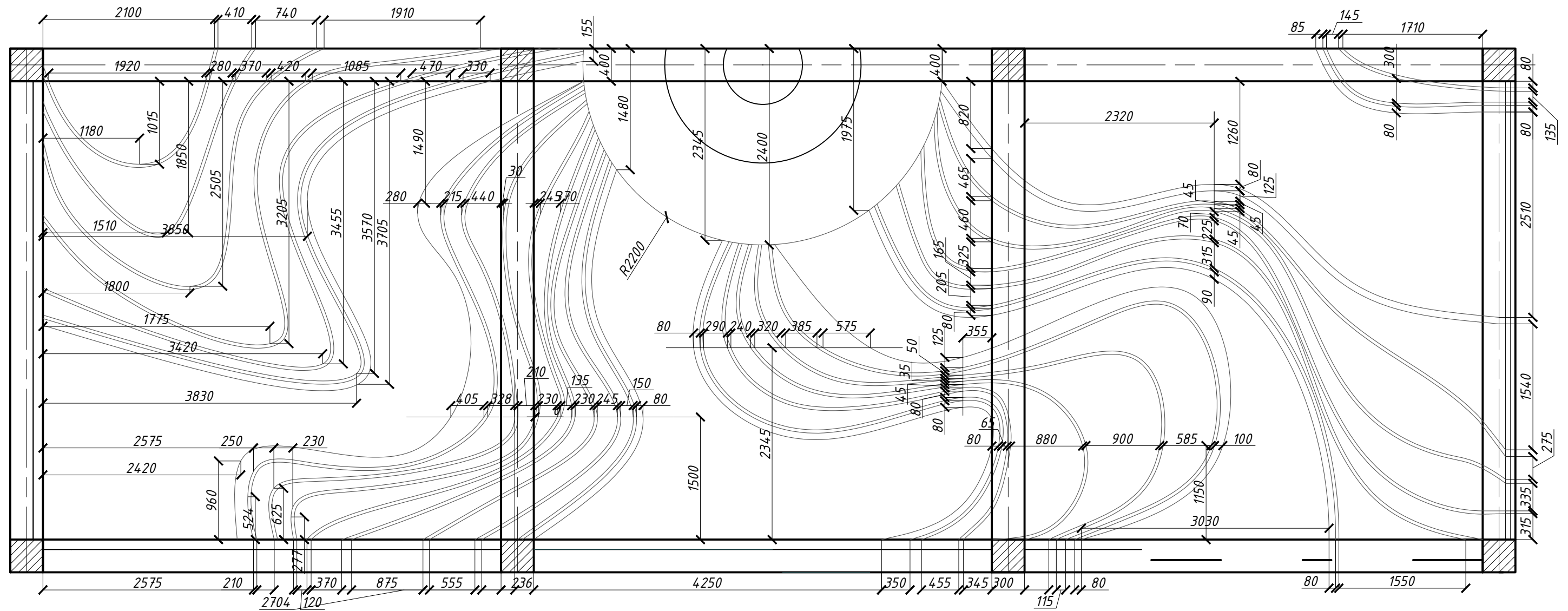
	<i>Nume</i>	<i>Semn.</i>		
<i>Proiectat</i>	<i>Begun A</i>			
<i>Desenat</i>				
<i>Verificat</i>	<i>Plamadeala</i>			
	UTM	PLAN PARDOSEA		
A3	FUA			
	DIN-243			

Sectiune tavan C-D 2-5



	Nume	Semn.		
Proiectat	Bequn A			
Desenat				
Verificat	Plamadeala			
1:50	UTM		PLAN TAVAN	
A3	FUA			
	DIN-243			

Sectiune tavan B-C 2-5



	Nume	Semn.		
Proiectat	Begun A			
Desenat				
Verificat	Plamadeala			
1:50	UTM		PLAN TAVAN	
A3	FUA			
	DIN-243			

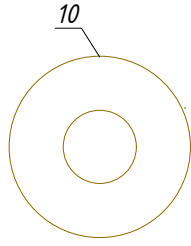
Legendă :

1,2,3,4,5,6,7,8

1 - LED cu grosimea de 40 mm, cablu de ieșire în plafon, conectat la sistemul centralizat de control cu telecomandă; numeratia din plan corespunde cifrelor de pe telecomandă.

9

2 - Spotul încastrat în tavan pe cerc la înălțimea de 3100 mm, model CETANT PL230, este realizat sub formă de glob din sticlă mată cu diametrul de 8 cm, oferind o lumină caldă și difuză prin intermediul unui bec cu soclu G9. (24)



3 - Bandă LED Philips model Philips CorePro LEDstrip 3000K, încastrată în bar, cu dimensiunea de 30 mm pe perimetrul barului, lumină de culoare neutră.

11

4 - Sistemul de iluminat este compus din 20 de tuburi luminoase mate Arlight, cu diametrul de 40 mm și lungimea de 1070 mm, montate la înălțimea de 3180 mm cu un pas de 190 mm.

13,18

5 - Corp de iluminat aplicat pe perete model MUSEN GemSpark B White, echipat cu un glob din sticlă mată albă cu diametrul de 15 cm.

14,19

6 - Corp de iluminat suspendat în stil scandinav de la ZIMULONG (model JK-X1-01), încastrat în tavan coborât, dotat cu un abajur sferic din sticlă și fier cu diametrul de 20 cm și sursă de lumină G9.

15,16,17,18,19,20,21,22

7 - Corp de iluminat de tip spot încastrat în tavan coborât, model LuminaTech Focus 160, cu un diametru de 160 mm, proiectat pentru a oferi o iluminare punctuală și eficientă.

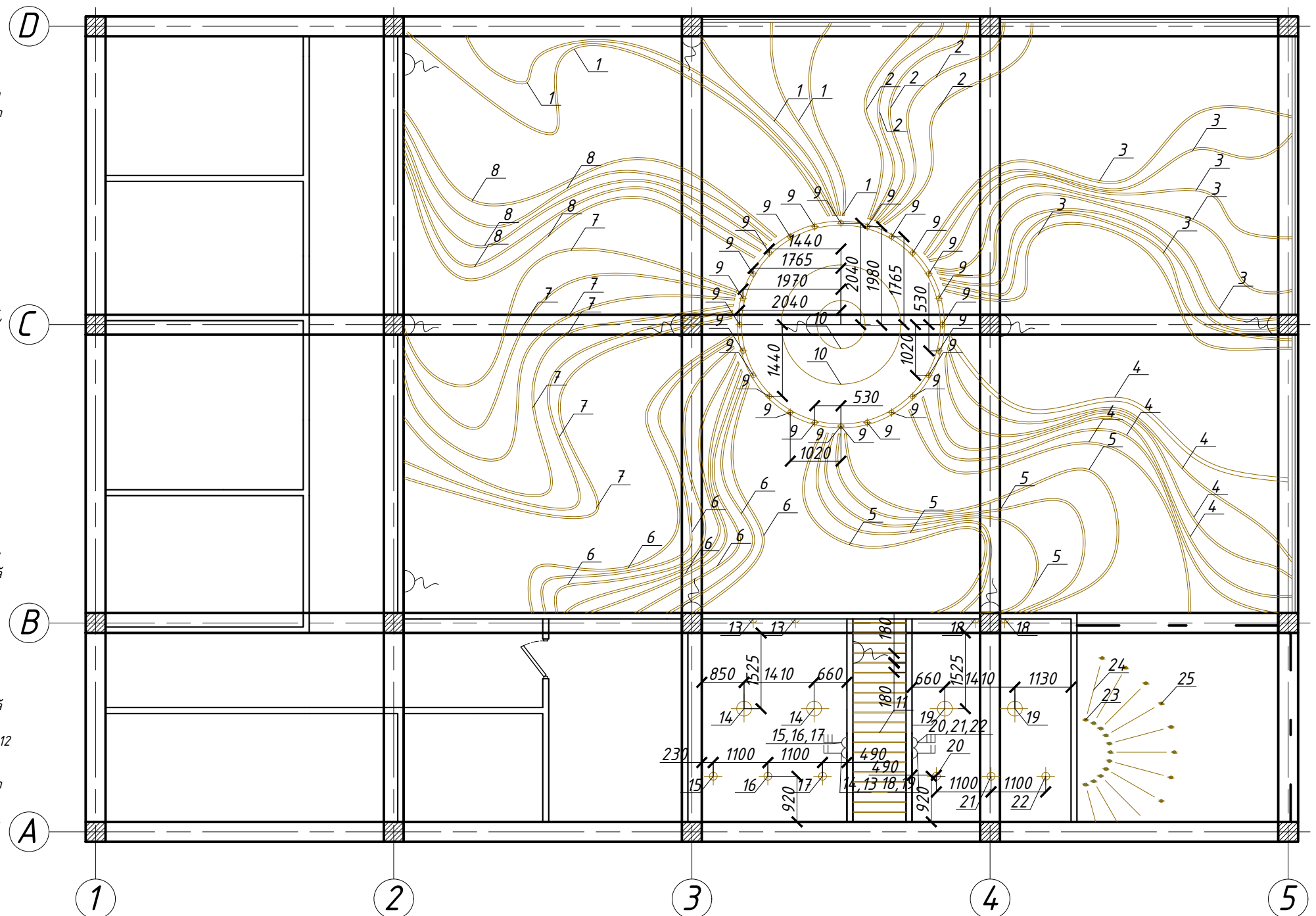
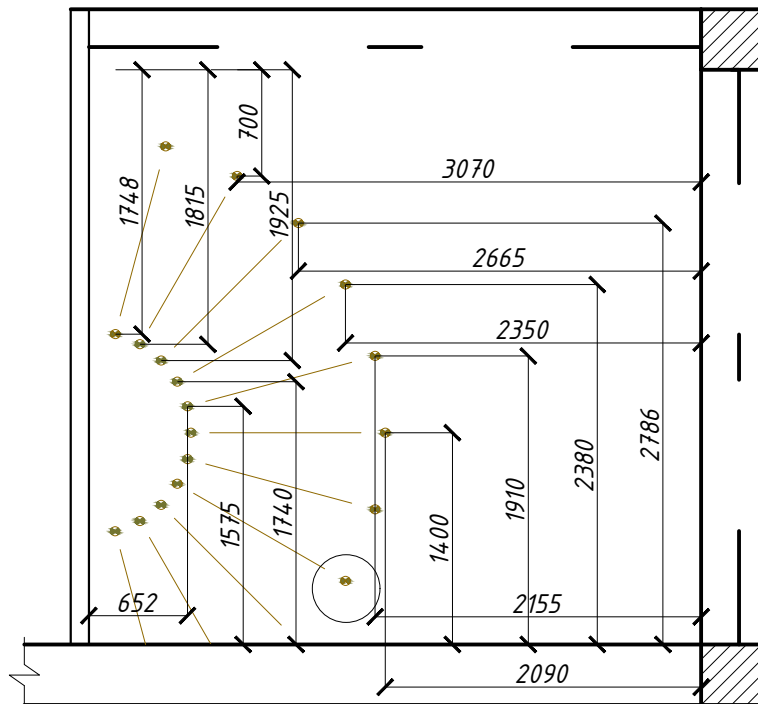
23,25

8 - Corp de iluminat decorativ încastrat într-un tavan în formă de roată dințată, utilizând o lampă Edison model YNL A19 Spiral T45 de 40W cu soclu E27, având dimensiunile de 45x112 mm.

24

9 - Sistem de iluminat cu bandă LED ultra-subțire, încastrat într-un tavan decorativ în formă de roată dințată, model NeonFlex Pro de la Ledvance, pentru a sublinia conturul geometric al structurii.

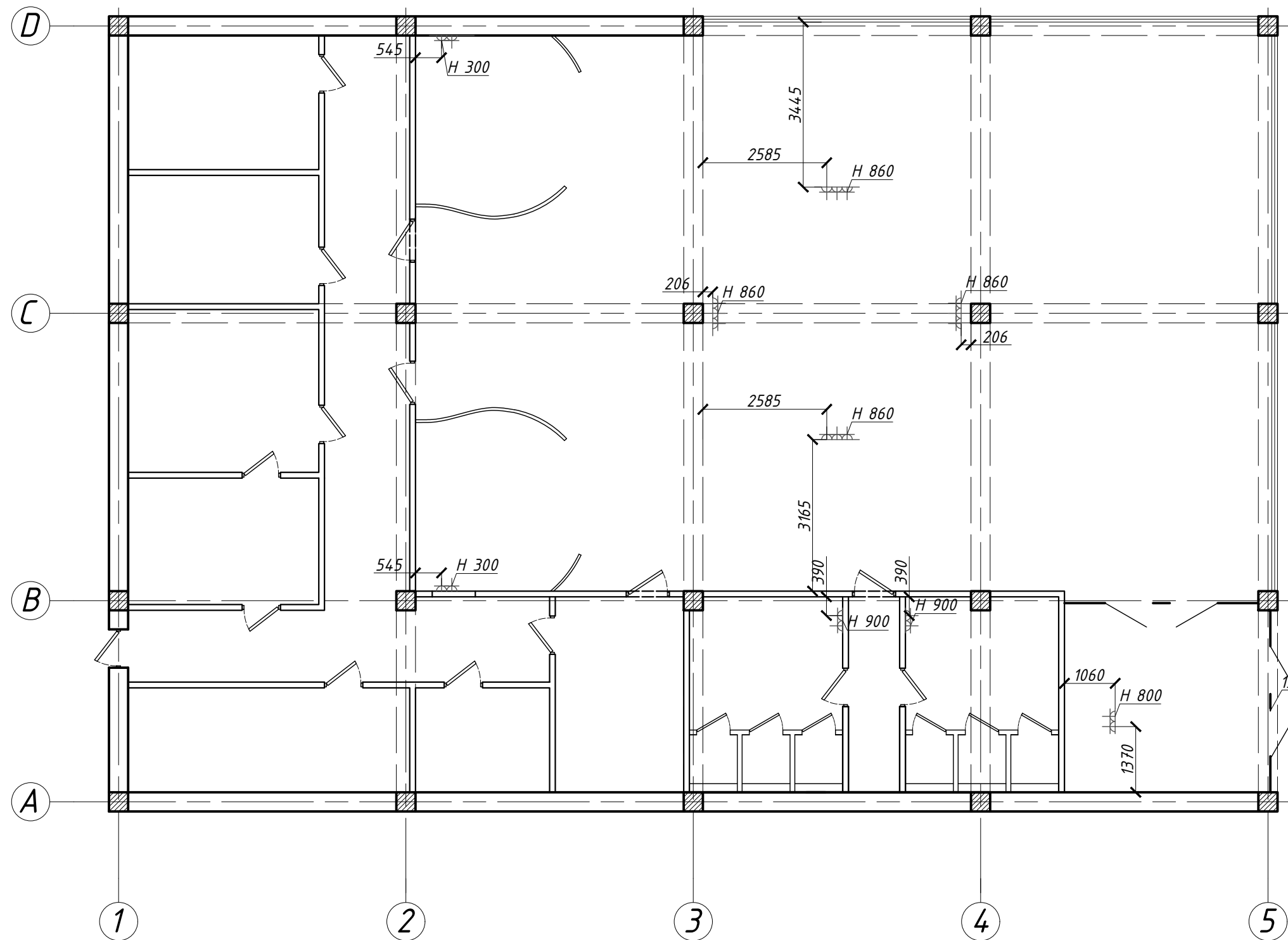
Sectiune tavan A-B 4-5



- 15,16,17 - H = 950 mm
- 20,21,22 - H = 950 mm
- 13,14 - H = 950 mm
- 18,19 - H = 950 mm

Toate corpurile de iluminat sunt conectate la un sistem centralizat și controlate prin telecomandă. Numerele de pe plan corespund cifrelor de pe telecomandă pentru operare rapidă și intuitivă.

	Nume	Semn.		
Proiectat	Bequn A			
Desenat				
Verificat	Plamadeala			
1:100	UTM			
A3	FUA			
	DIN-243			
			PLAN DE ILUMINARE	



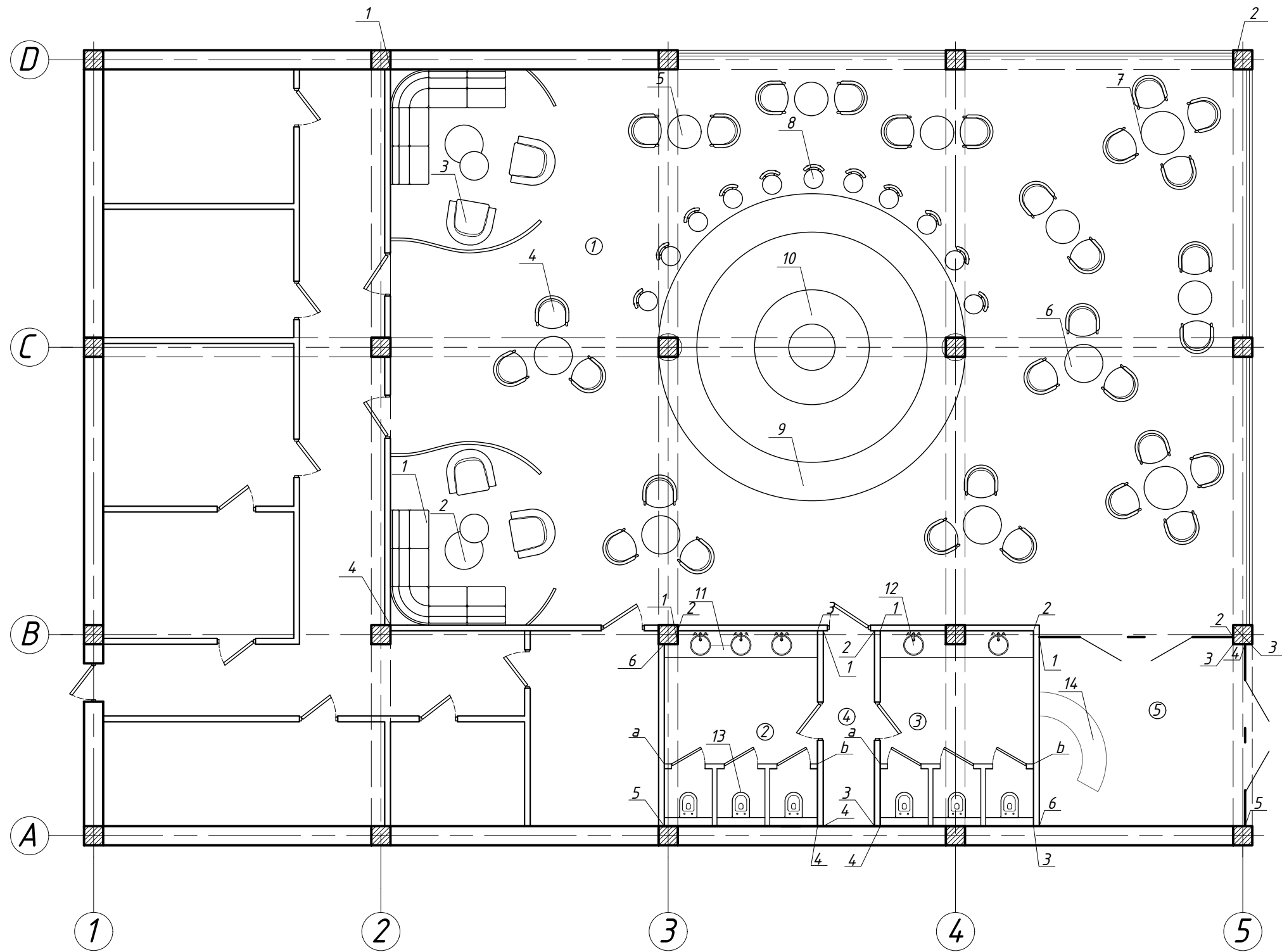
Legendă :

- Priză de putere cu împământare, dublă

- Priză de putere cu împământare, triplă

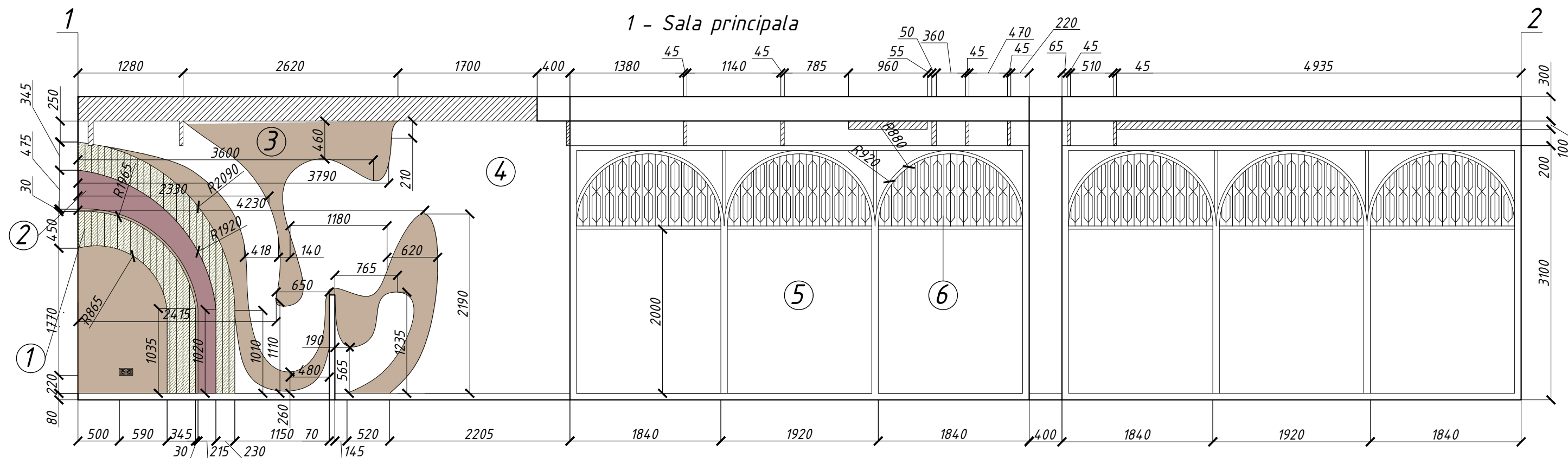
Prizelor de la recepție și bar sunt încorporate în mobilier.

	Nume	Semn.		
Proiectat	Bequn A			
Desenat				
Verificat	Plamadeala			
1:100	UTM		PLAN PRIZE	
A3	FUA			
	DIN-243			



- 1 - Sala principala
- 2 - WC (B)
- 3 - WC (F)
- 4 - Coridor
- 5 - Recepție, coridor

	Nume	Semn.			
Proiectat	Bequn A				
Desenat					
Verificat	Plamadeala				
1:100	UTM	PLAN DE DESFASURARI			
A3	FUA				
	DIN-243				

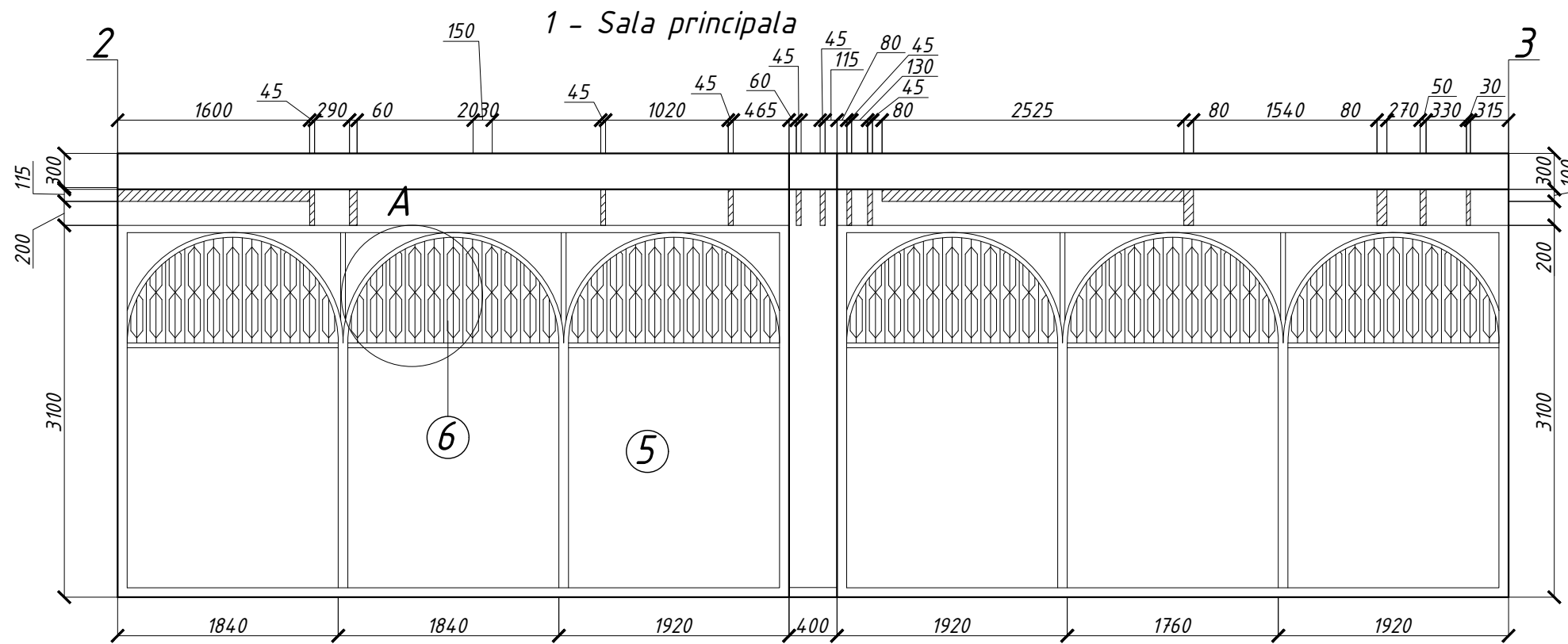


Legendă:

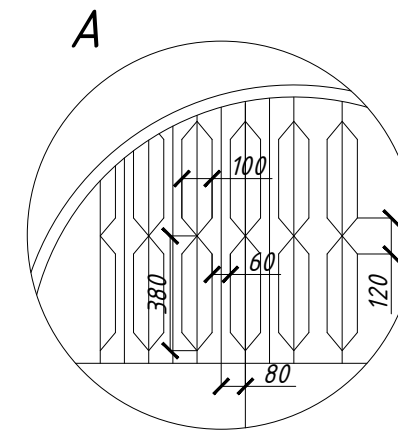
No	Material:	Descrierea:	Denumire:	Culoare:	Arie
1	Sticlă decorativă pentru perete	Grosime 15 mm, finisaj lucios	Sticlă decorativă	Maro caramel	11,92 m ²
2	Vopsea lavabilă impermeabilă pentru pereți	Vopsea rezistentă la umiditate pentru spatii interioare	Caparol - Amphibolin	Visiniu închis mat	4 m ²
3	Vopsea lavabilă impermeabilă pentru pereți	Vopsea rezistentă la umiditate pentru spatii interioare	Caparol - Amphibolin	Maro lăptos mat	21 m ²
4	Vopsea lavabilă impermeabilă pentru pereți	Vopsea rezistentă la umiditate pentru spatii interioare	Caparol - Amphibolin	Bej deschis cu tentă albastră mat	16 m ²
5	Sticlă pentru ferestre	Stilca nuantată în maro	Saint-Gobain	maro	
6	Model decorativ metalic aplicat pe sticlă	Realizat din alamă	la comanda	bronz închis	

Peretele este retras cu 15 mm, iar în jurul sticlei decorative pe perete este montată o bandă LED subțire de culoare albastră.

	Nume	Semn.		
Proiectat	Begun A			
Desenat				
Verificat	Plamadeala			
1:50	UTM			
A3	FUA			
	DIN-243			
			DESFASURAREA 1	

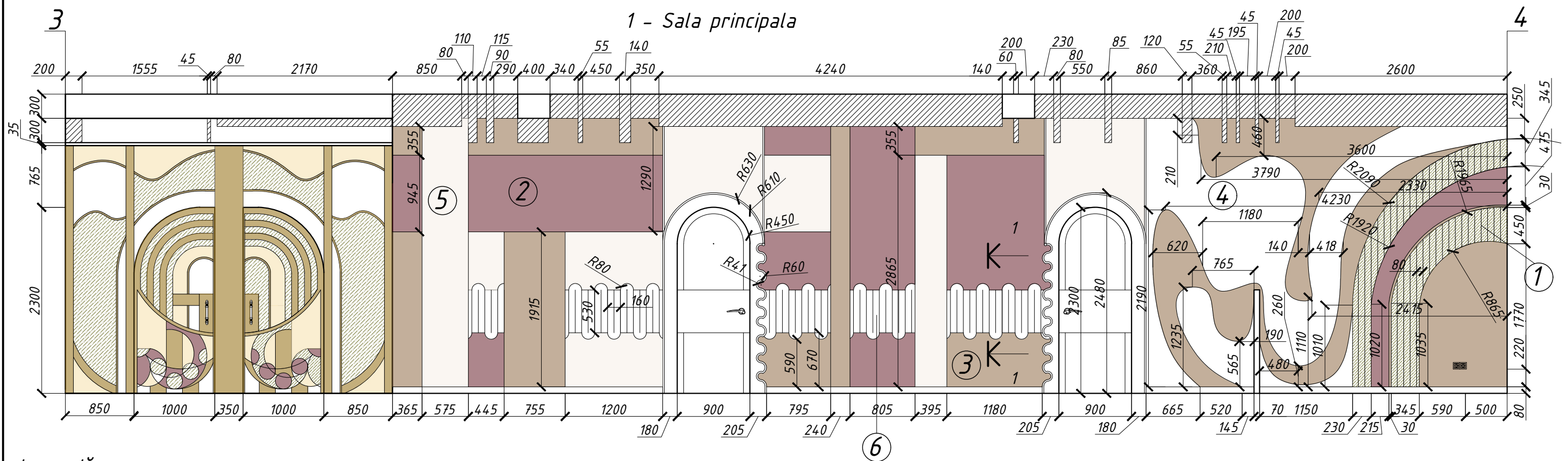


5	Sticlă pentru ferestre	Stilca nuantată în maro	Saint-Gobain	maro	
6	Model decorativ metalic aplicat pe sticlă	Realizat din alamă	la comanda	bronz închis	



	Nume	Semn.		
Proiectat	Bequn A			
Desenat				
Verificat	Plamadeala			
1:50	UTM	DESFAȘURAREA 1		
A3	FUA			
	DIN-243			

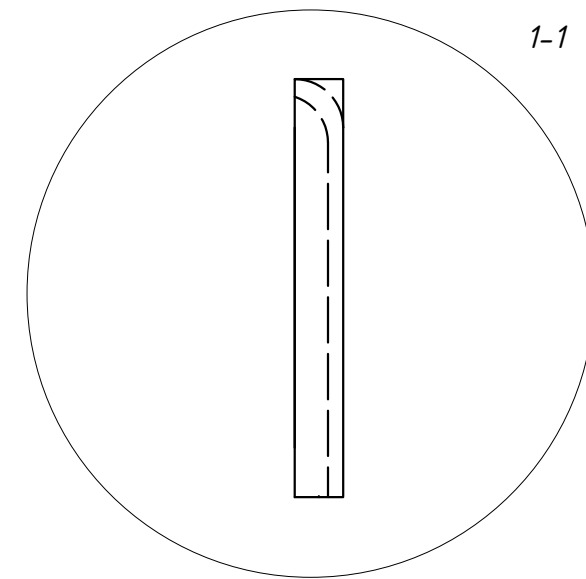
1 - Sala principala



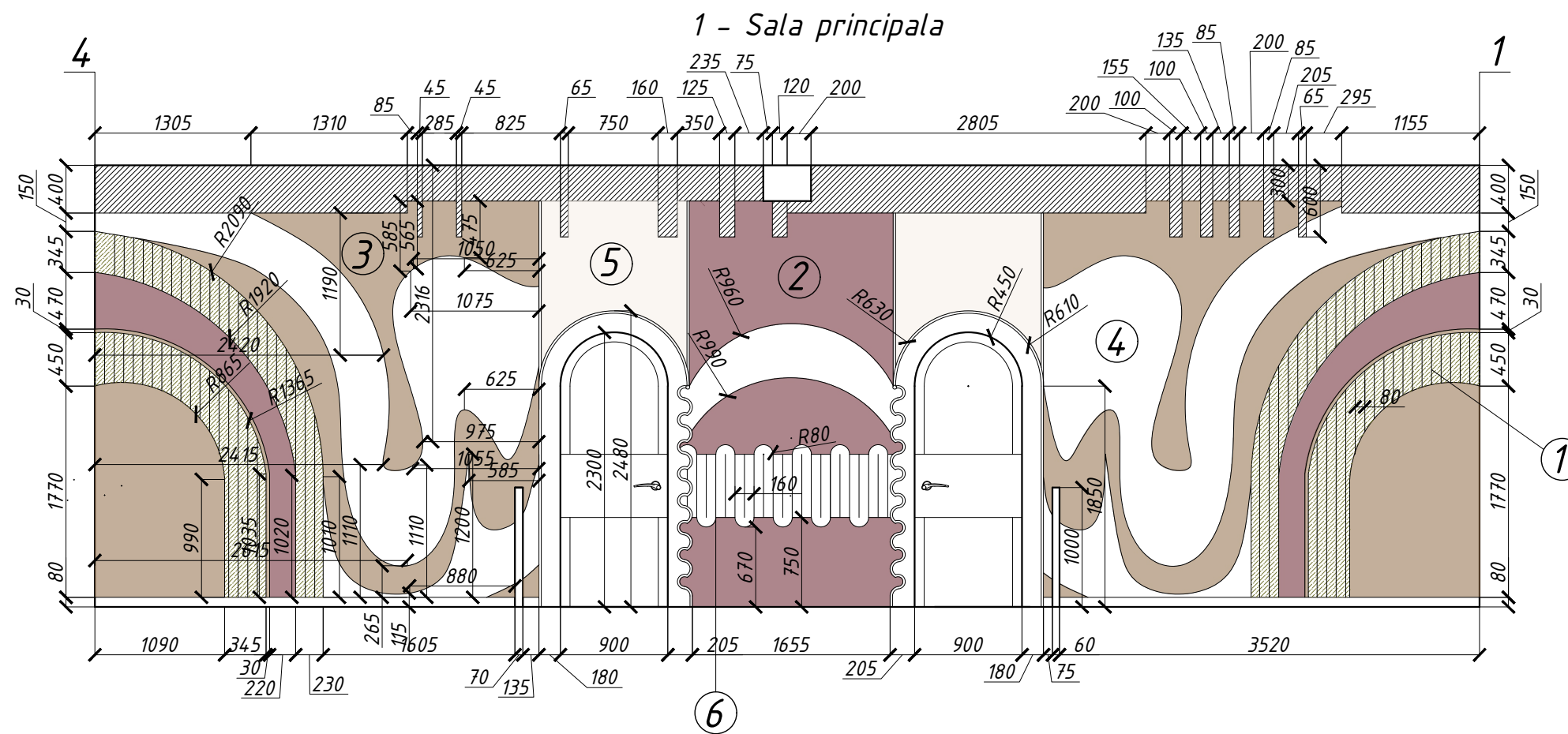
Legendă:

No	Material:	Descrierea:	Denumire:	Culoare:	Arie
1	Sticlă decorativă pentru perete	Grosime 15 mm, finisaj lucios	Sticlă decorativă	Maro caramel	11,92 m ²
2	Vopsea lavabilă impermeabilă pentru pereți	Vopsea rezistentă la umiditate pentru spatii interioare	Caparol - Amphibolin	Visiniu închis mat	34 m ²
3	Vopsea lavabilă impermeabilă pentru pereți	Vopsea rezistentă la umiditate pentru spatii interioare	Caparol - Amphibolin	Maro lăptos mat	41 m ²
4	Vopsea lavabilă impermeabilă pentru pereți	Vopsea rezistentă la umiditate pentru spatii interioare	Caparol - Amphibolin	Bej deschis cu tentă albastră mat	16 m ²
5	Vopsea lavabilă impermeabilă pentru pereți	Vopsea rezistentă la umiditate pentru spatii interioare	Caparol - Amphibolin	Bej închis cu tentă albastră mat	20 m ²
5	Elemente decorative	din lemn	la comanda	maro	

Peretele este retras cu 15 mm, iar în jurul sticlei decorative pe perete și în inserția decorativă este montată o bandă LED subțire de culoare albastră.



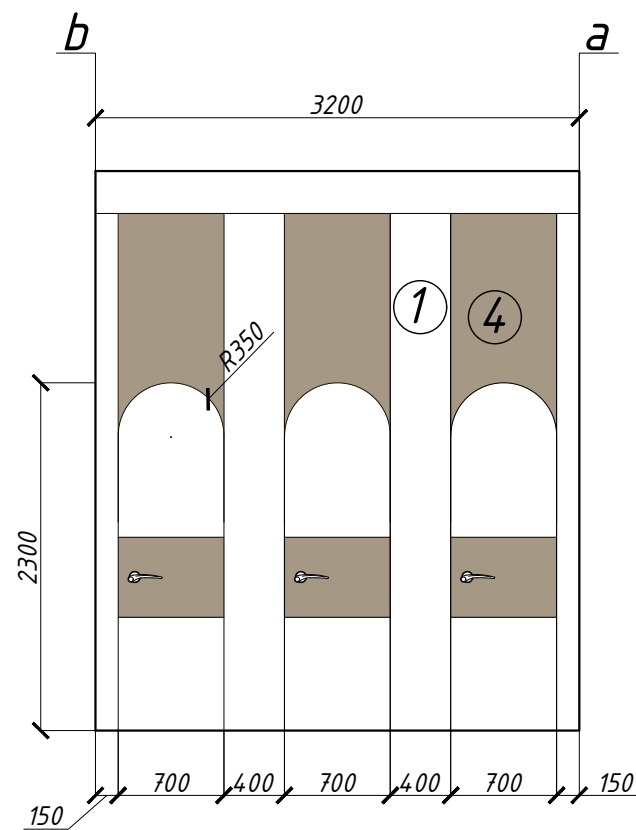
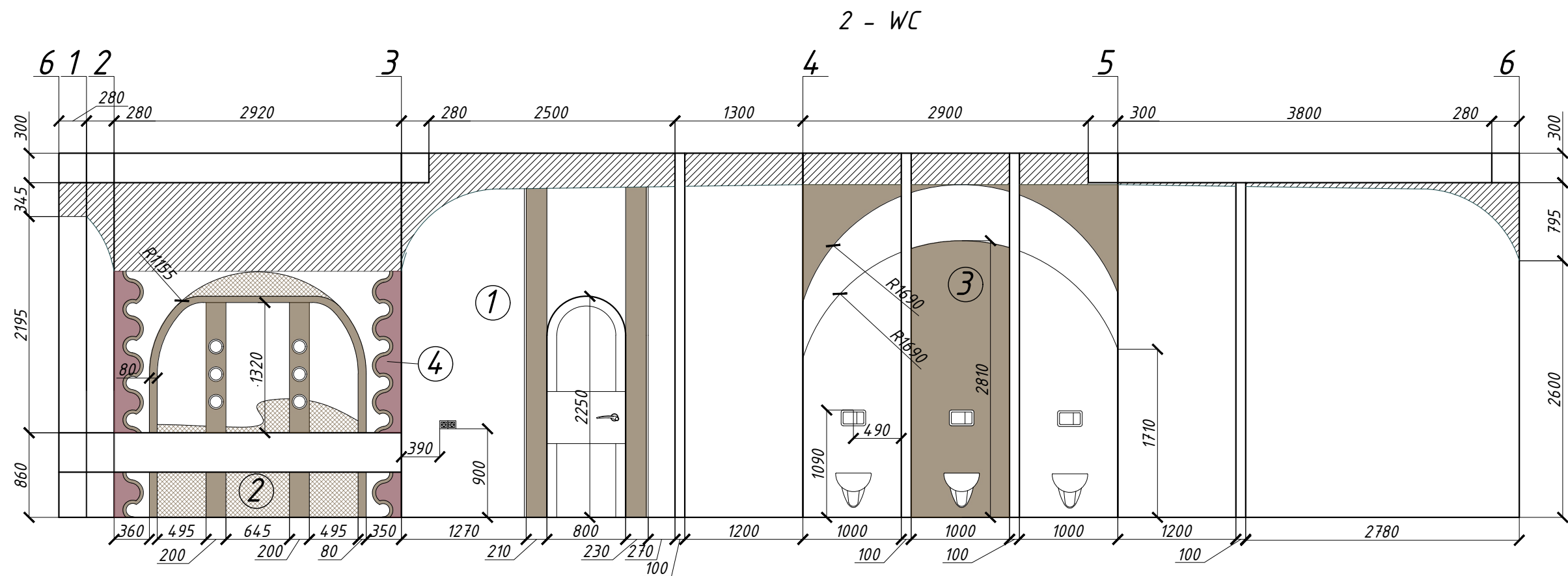
	Nume	Semn.		
Proiectat	Beșun A			
Desenat				
Verificat	Plamadeala			
1:50	UTM			
A3	FUA			
	DIN-243			
			DESFASURAREA 1	



Legendă:

Nr	Material:	Descrierea:	Denumire:	Culoare:	Arie
1	Sticlă decorativă pentru perete	Grosime 15 mm, finisaj lucios	Sticlă decorativă	Maro caramel	22 m ²
2	Vopsea lavabilă impermeabilă pentru pereți	Vopsea rezistentă la umiditate pentru spatii interioare	Caparol - Amphibolin	Visiniu închis mat	15 m ²
3	Vopsea lavabilă impermeabilă pentru pereți	Vopsea rezistentă la umiditate pentru spatii interioare	Caparol - Amphibolin	Maro lăptos mat	41 m ²
4	Vopsea lavabilă impermeabilă pentru pereți	Vopsea rezistentă la umiditate pentru spatii interioare	Caparol - Amphibolin	Bej deschis cu tentă albastră mat	34 m ²
5	Vopsea lavabilă impermeabilă pentru pereți	Vopsea rezistentă la umiditate pentru spatii interioare	Caparol - Amphibolin	Bej închis cu tentă albastră mat	10 m ²
6	Elemente decorative	din lemn	la comanda	maro	

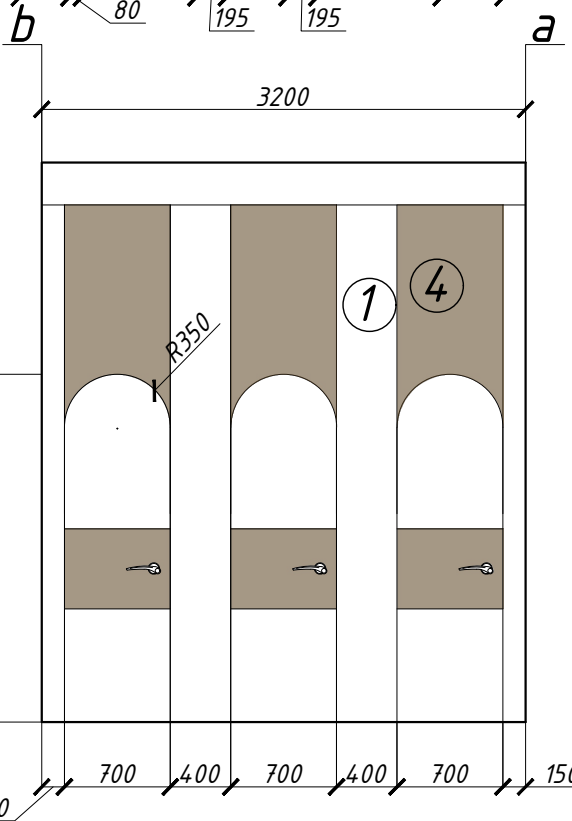
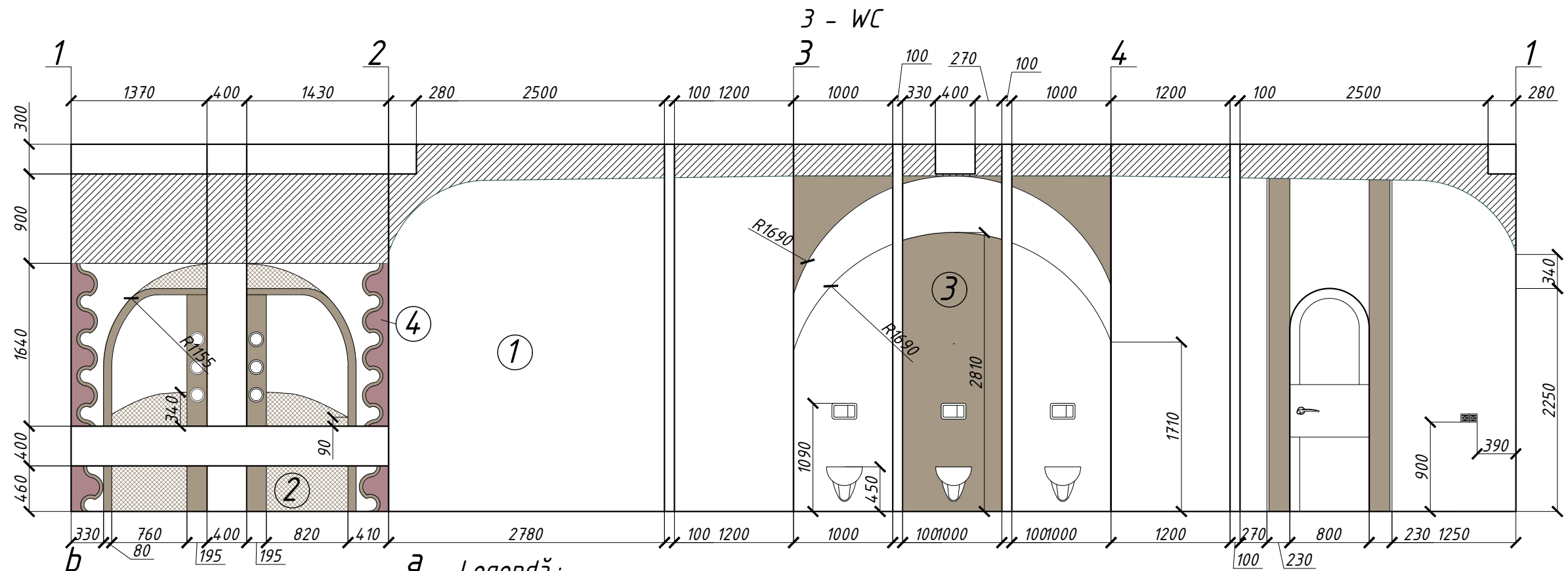
	Nume	Semn.		
Proiectat	Beșun A			
Desenat				
Verificat	Plamadeala			
1:50	UTM			
A3	FUA			
	DIN-243			
			DESFASURAREA 1	



Legendă :

No	Material:	Descrierea:	Denumire:	Culoare:	Arie
1	Vopsea lavabilă impermeabilă pentru pereți	Vopsea rezistentă la umiditate pentru spații interioare	Caparol - Amphibolin	caramel	25 m ²
2	Vopsea lavabilă impermeabilă pentru pereți	Vopsea decorativă texturată pentru pereți	San Marco	roșu-marro	6 m ²
3	Vopsea lavabilă impermeabilă pentru pereți	Vopsea rezistentă la umiditate pentru spații interioare	Caparol - Amphibolin	albastru-marro	17 m ²
4	Vopsea lavabilă impermeabilă pentru pereți	Vopsea rezistentă la umiditate pentru spații interioare	Caparol - Amphibolin	Visiniu închis mat	3 m ²

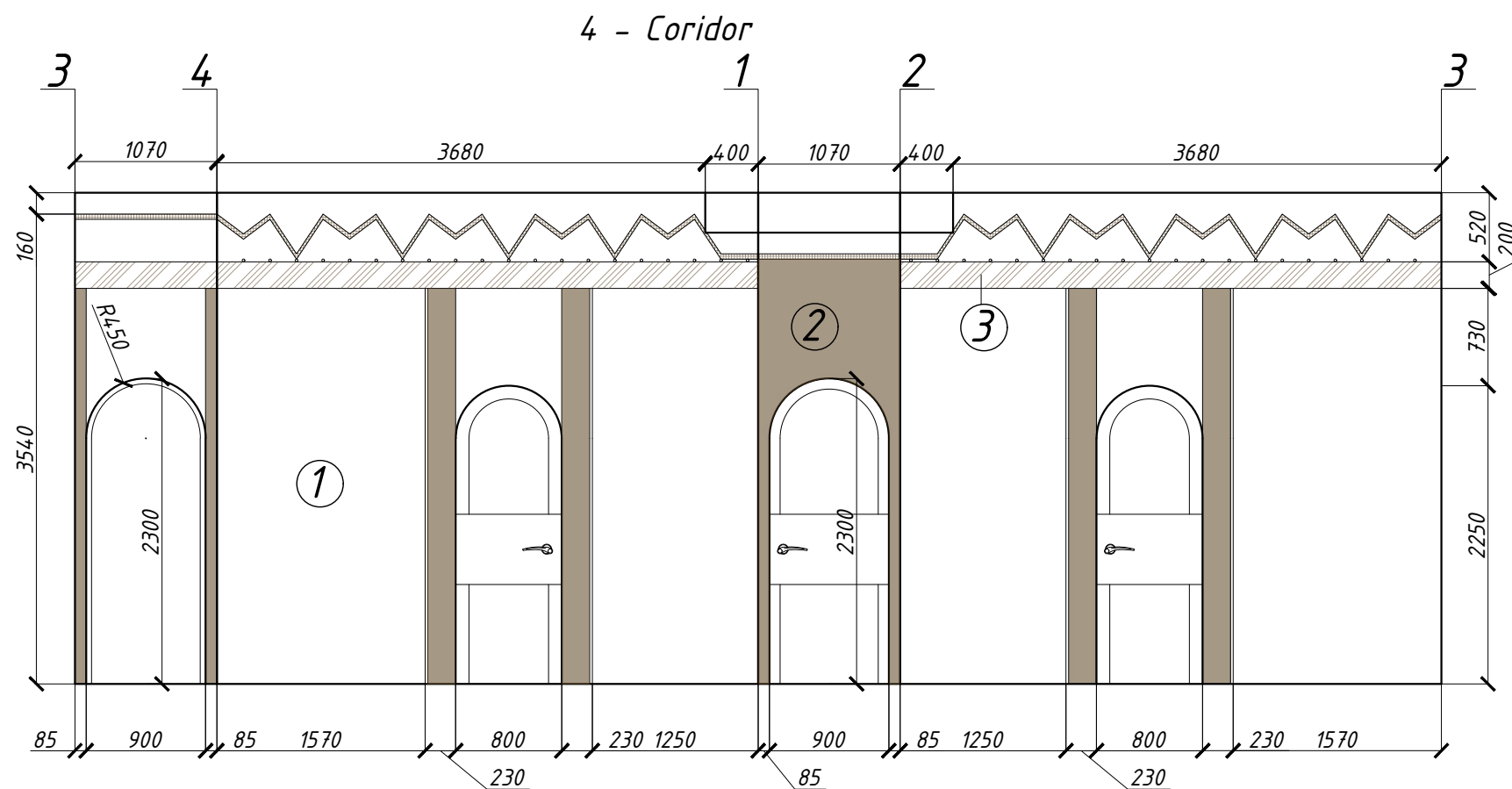
	Nume	Semn.		
Proiectat	Beșun A			
Desenat				
Verificat	Plamadeala			
1:50	UTM			
A3	FUA			
	DIN-243			
				DESFASURAREA 2



Legendă:

No	Material:	Descrierea:	Denumire:	Culoare:	Arie
1	Vopsea lavabilă impermeabilă pentru pereți	Vopsea rezistentă la umiditate pentru spatii interioare	Caparol - Amphibolin	caramel	25 m ²
2	Vopsea lavabilă impermeabilă pentru pereți	Vopsea decorativă texturată pentru pereti	San Marco	roșu-marro	6 m ²
3	Vopsea lavabilă impermeabilă pentru pereți	Vopsea rezistentă la umiditate pentru spatii interioare	Caparol - Amphibolin	albastru-marro	17 m ²
4	Vopsea lavabilă impermeabilă pentru pereți	Vopsea rezistentă la umiditate pentru spatii interioare	Caparol - Amphibolin	Visiniu închis mat	3 m ²

	Nume	Semn.		
Proiectat	Beğun A			
Desenat				
Verificat	Plamadeala			
1:50	UTM			
A3	FUA			
	DIN-243			
				DESFASURAREA 3

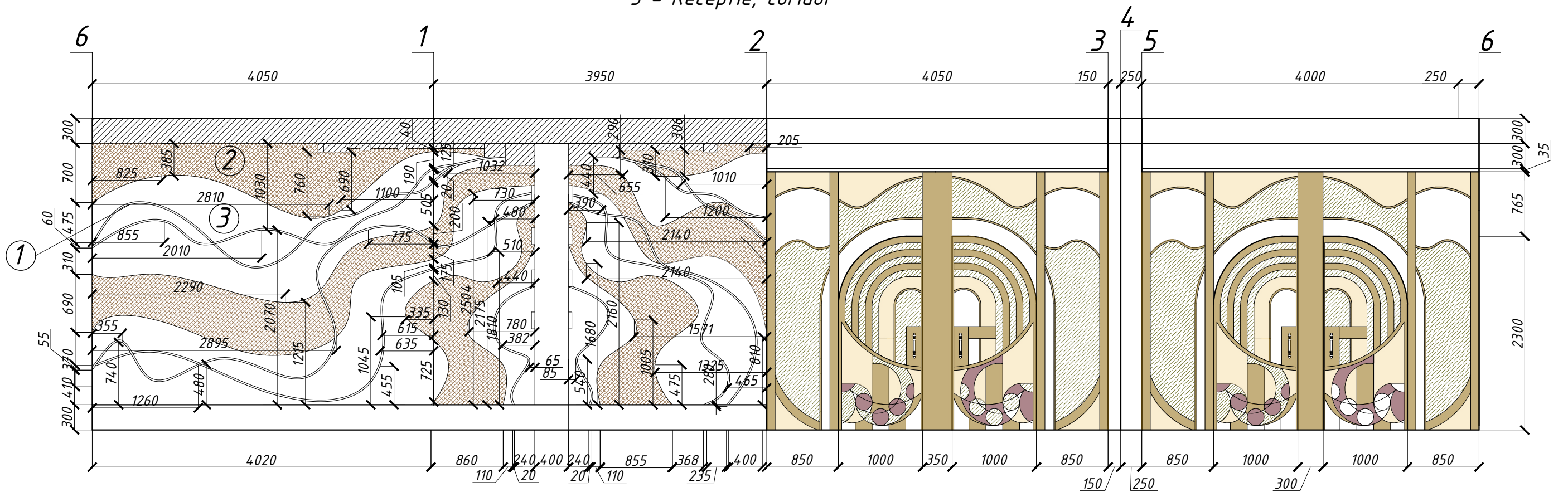


Legendă:

Nr	Material:	Descrierea:	Denumire:	Culoare:	Arie
1	Panouri decorative din metal curbat pentru pereti	Grosime 4 mm, realizate din aluminiu	Hunter Douglas Architectural	metalică închisă	
2	Vopsea lavabilă impermeabilă pentru pereți	Vopsea decorativă texturată pentru pereti	San Marco	roșu-maro	15 m ²
3	Vopsea lavabilă impermeabilă pentru pereți	Vopsea rezistentă la umiditate pentru spatii interioare	Caparol - Amphibolin	albastru-gri deschis	12 m ²

	Nume	Semn.		
Proiectat	Bequn A			
Desenat				
Verificat	Plamadeala			
1:50	UTM	DESFASURAREA 4		
A3	FUA			
	DIN-243			

5 - Receptie, coridor

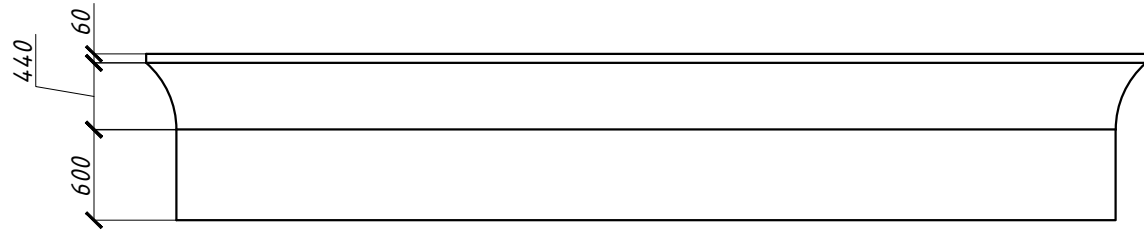
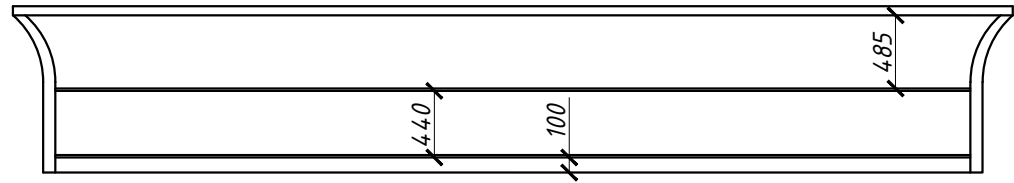


Legendă:

No	Material:	Descrierea:	Denumire:	Culoare:	Arie
1	Panouri decorative din metal curbat pentru pereti	Grosime 4 mm, realizate din aluminiu	Hunter Douglas Architectural	metalică închisă	
2	Vopsea lavabilă impermeabilă pentru pereți	Vopsea decorativă texturată pentru pereti	San Marco	roșu-maro	15 m ²
3	Vopsea lavabilă impermeabilă pentru pereți	Vopsea rezistentă la umiditate pentru spatii interioare	Caparol - Amphibolin	albastru-gri deschis	12 m ²

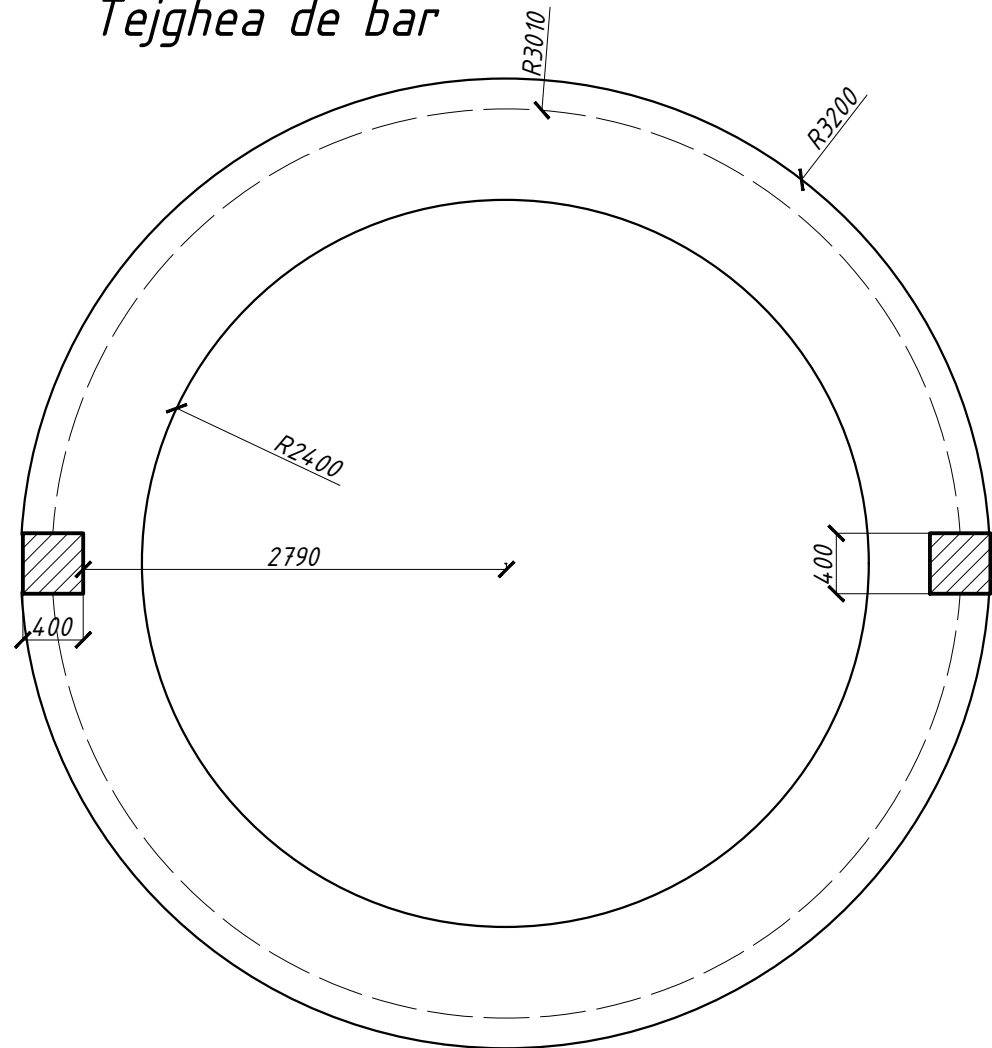
	Nume	Semn.		
Proiectat	Begun A			
Desenat				
Verificat	Plamadeala			
1:50	UTM			
A3	FUA			
	DIN-243			
				DESFASURAREA 5

2-2

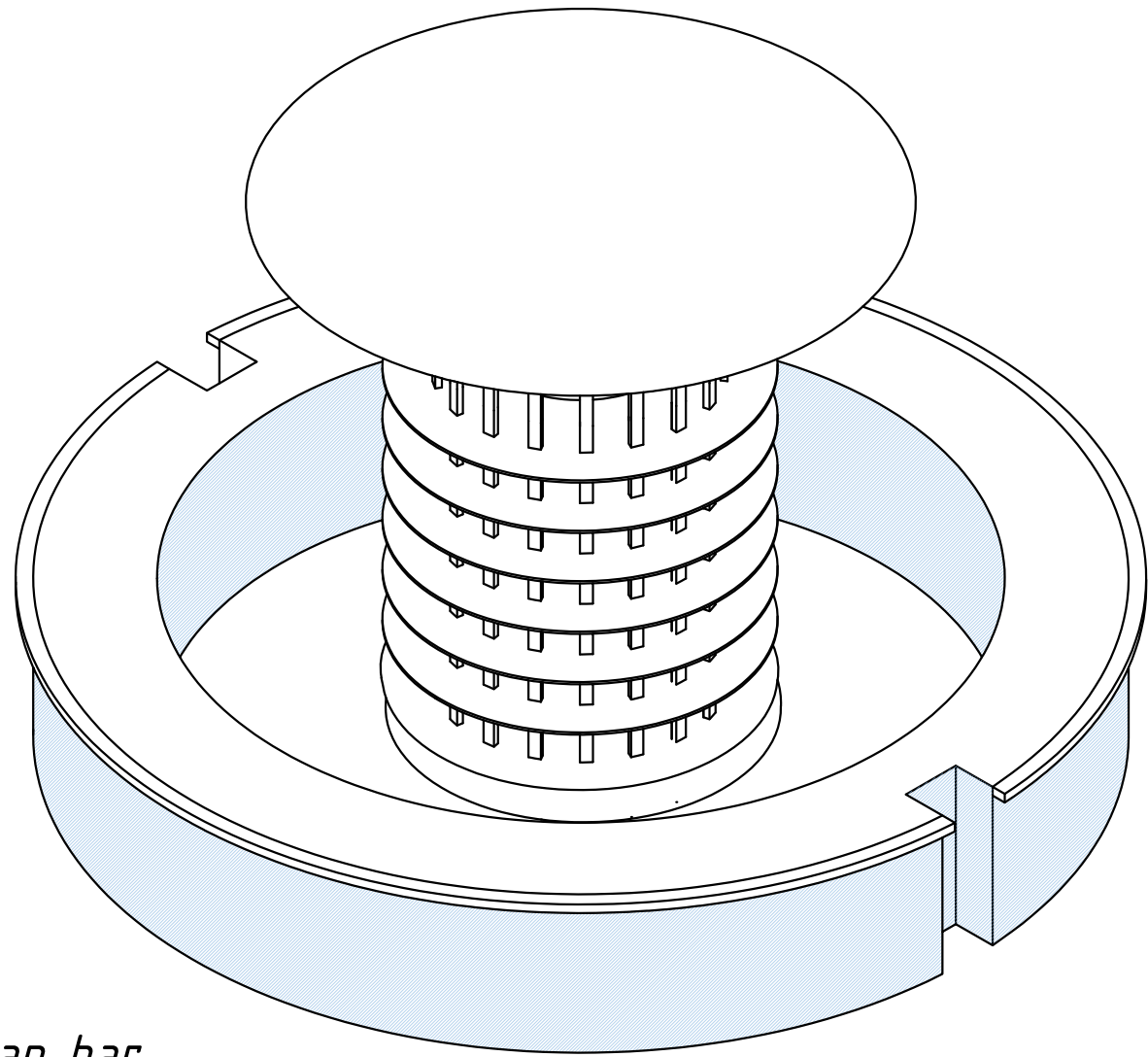


2
K

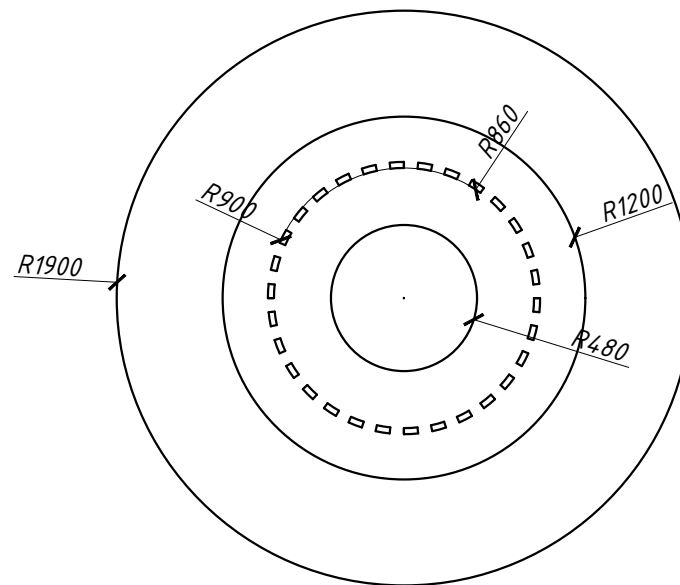
Tejghea de bar



2
K



Dulap bar



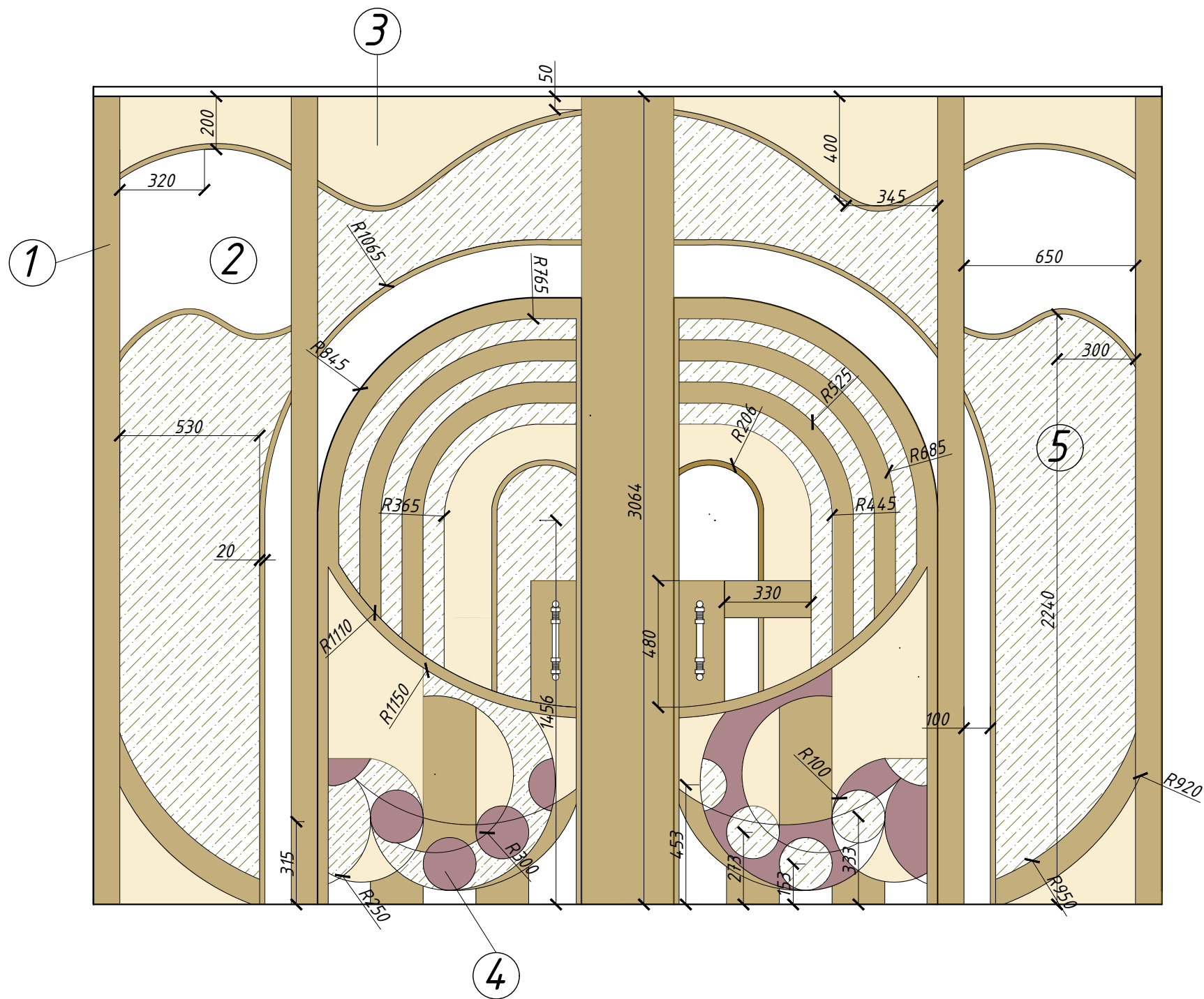
Tejghea de bar

Dimensiuni	Material	Culoare	Particularități
latime - 3200 mm	1 - Microbeton	Gri-albăstrui	Bar circular cu formă laconică, adaptat la coloane.
inaltime - 1100 mm	2 - otel brut	Maro ciocolatiu	
adancime - 3200 mm	3 - sticlă armată		

Dulap bar

Dimensiuni	Material	Culoare	Particularități
latime - 900 mm	1 - metal	Gri-albăstrui	Bar realizat din lamele decorative, cu iluminare LED integrată.
inaltime - 2800 mm	2 - lemn	Maro ciocolatiu	
adancime - 900 mm	3 - sticlă		

	Nume	Semn.		
Proiectat	Bequn A			
Desenat				
Verificat	Plamadeala			
1:50	UTM		DETALII MOBILIER	
A3	FUA			
	DIN-243			



Legendă :

No	Material:	Descrierea:	Culoare:
1	lemn natural de stejar	rezistent, durabil, potrivit pentru usi	maro deschis natura
2	sticlă securizată	suprafață netedă, reflectă lumina	transparentă
3	lemn natural	aspect cald si luminos	bej deschis
4	sticlă decorativă colorată	crează un accent elegant si profund	visiniu închis cu tentă maro
5	sticlă decorativă	suprafață cu relief, difuzează lumina si oferă intimitate	transparentă sau ușor fumurie

	Nume	Semn.		
Proiectat	Bequn A			
Desenat				
Verificat	Plamadeala			
1:40	UTM		USA DE INTRARE	
A3	FUA			
	DIN-243			