

*Ministerul Educatiei Al Republicii Moldova
Universitatea Tehnica a Moldovei
Facultatea de Arhitectura si Urbanism
Catedra Design Interior*

*Proiect de curs
La disciplina ateler de design
Disciplina: Bar*

*Realizat: st. gr. DIN - 241
Croitoru Ionut
Verificat: Plamadeala Stela*

Chisinau 2026

Borderoul desenelor de executie

Nr.	Denumire plansei	Plansa
1	Date generale	1
2	Date generale 2	2
3	Plan Relevu Sc.1:100	3
4	Plan demontare Sc. 1:100	4
5	Plan montare Sc.1:100	5
6	Plan dupa replanificare Sc.1:100	6
7	Plan amplasare Sc.1:100	7
8	Plan Pardosea Sc.1:100	8
9	Plan tavan Sc. 1:100	9
10	Plan Tavan cu dezaxare corpurilor de iluminare Sc.1:100	10
11	Plan prize si intrerupatoare Sc. 1:100	11
12	Plan incalzire Sc.1:100	12
13	Legenda desfasuratelor Sc. 1:100	13
14	Plan desfasurata 1a - 20a Sc. 1:100	14
15	Plan desfasurata 1b - 4d Sc.1:100	15
16	Plan desfasurata 1e - 4f sc. 1:100	16
17	Mobilier a Sc. 1:25	17

Borderou prize si intrerupatoare

Nr.	Denumire	Simbol	Culoare	Cant.(buc.)
1	Priza		Negru	9
2	Intrerupator o clapeta		Negru	2

Borderou usi

Nr.	Denumire	Dimensiuni	Can.
1	Usa cu o deschidere	900x2200	3
2	Usa cu o deschidere	800x2200	3
3	Usa cu o deschidere	1000x2500	4

Borderou pardosea

Nr.	Denumire	Dimensiuni	Destinatia	mp
1	Gresie pentru sala	400x400	Sala	134
2	Gresie pentru sala	1100x400	Sala	83,5
3	Gresie pentru bloc sanitar	400x400	Bl. sanitar	28
4	Gresie pentru Tambur	400x400	Tambur	26,2

Borderou Mobilier

Nr.	Denumire	Dimensiuni	Can.
1	Scaun pentru bar	φ400	37
2	Masa pentru bar	2800x280	8
3	Masa pentru sala tip 1	2000x800	9
4	Canapea moale textila	1800x750	18
5	Masa rotunda	φ800	4
6	Scaun pentru sala	450x450	8
7	Dulap pentru zona bar	3200x400	1
8	Canapea in forma de L	3600x1800	2
7	Masa pentru sala tip 2	2800x800	1
a	Masa pentru b forma L	facut la comanda	1

Borderou tavan

Nr.	Denumire	Dimensiuni	MP
1	Caseta tip 1	800x800	9,3
2	Caseta tip 2	2000x100x150	77,2
3	Placa din sticla	400x350	16
4	Metal vopsit	-	-

Borderou piese iluminat tavan

Nr.	Denumire	Dimensiuni	Tip lumina	Can
1	Lustra pentru bar	Coborat 900	3000k	4
2	Lustra pentru sala	Coborat 800	3000k	9
3	Lustra pentru sala	Coborat 800	3000k	6
4	Lustra pentru bloc sanitar	Coborat 900	3000k	2
5	Lustra pentru bloc sanitar	Coborat 900	3000k	3
6	Spot	Coborat 200	3000k	2
7	Spot	Coborat 200	3000k	4
8	Lustra pentru bloc sanitar	Coborat 900	3000k	2
9	Lustra pentru tambur	Coborat 900	3000k	1

	Nume	Semn	UTM	Date generale		
Proiectat			FUA	Bar	1:100	1
Desenat	Croitoru I.		DIN-241			
Verificat	Plămădeală S.					

Borderoul incaperilor

Nr.	Incapere	mp
1	Sala	207.6
2	WC	6.3
3	WC	6
4	WC	10.8
5	Vestiar	5.6
6	Tambur	16

Borderou materiale de finisaj

Nr.	Denumirea	mp
1	Vopsea lavabila	183.5
2	Lemn nuc lacuit	85
3	Profil tip 1	-
4	Profil tip 2	-
5	Faianta 1200x400	43,6

Date generale:

Proiectul se bazeaza pe cerintele de proiectare introdusa in sarcina de proiect primita. S-au produs unele modificari ce inclut utilaje, mobila si materiale moderne.

1.Pardosea

- 1.1 Au fost respectate standartele in vigoare
- 1.2 In zonele umede se monteaza gresie care nu e lunecoasa

2.Tavanele

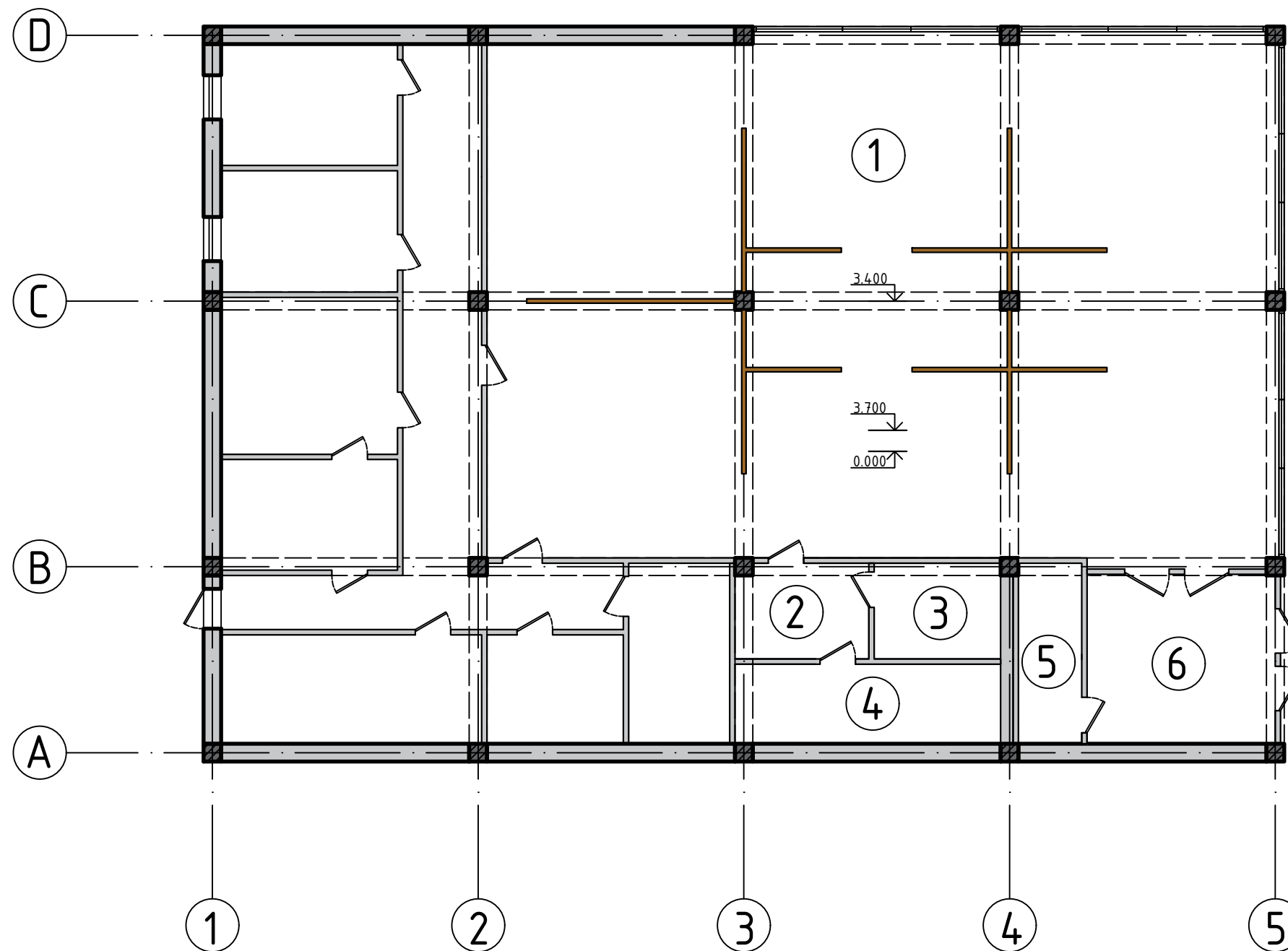
- 2.1 Tavanele suspendate sunt realizate din lemn, metal si ghips
- 2.2 Sunt benzile led instalate dupa constructia tavanului suspendat

3.Electricitate

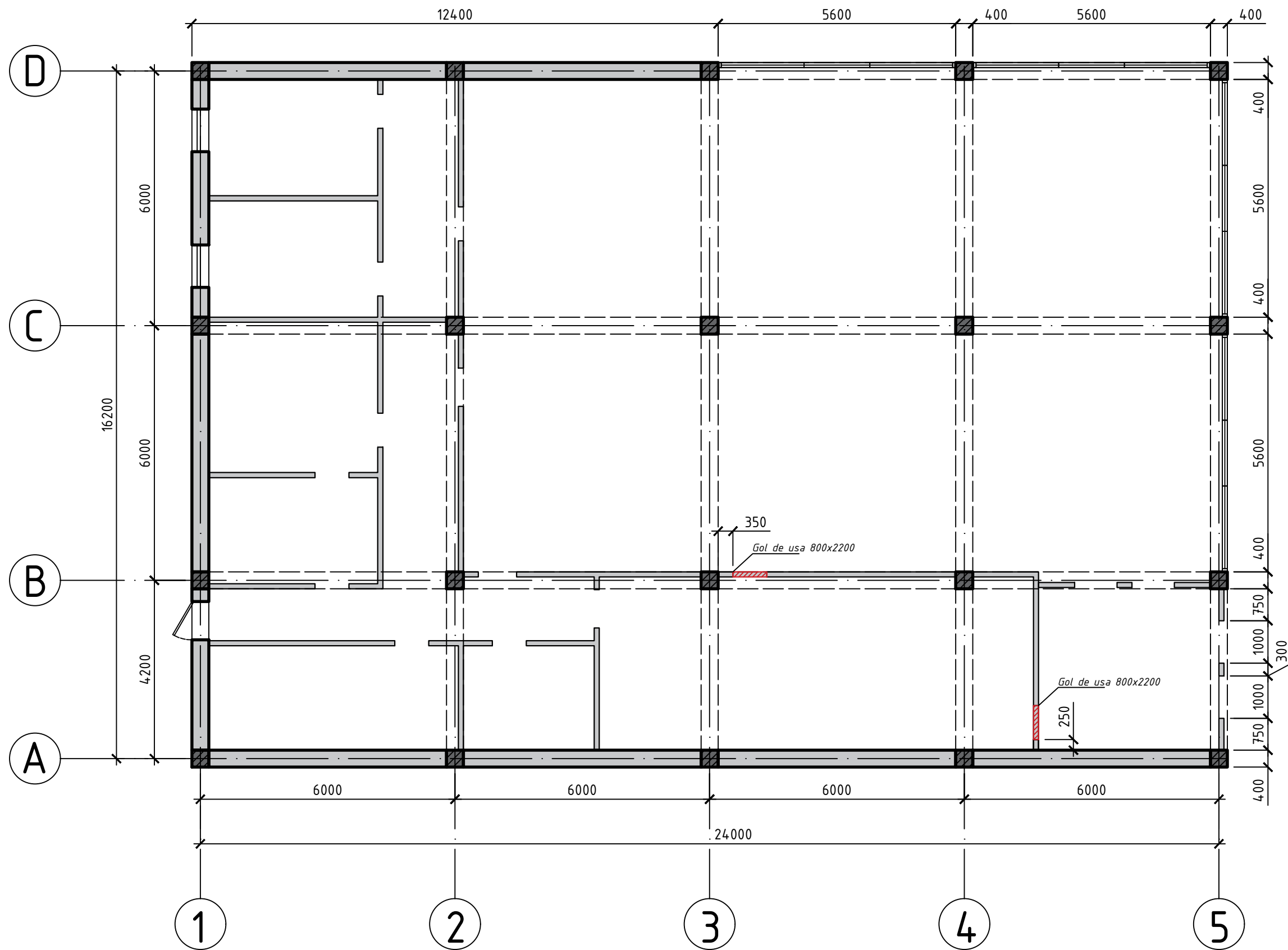
- 3.1 Prizele si intrerupatoarele sunt indicate in plansa " Prize si intrerupatoare "
- 3.2 In zonele umede sunt instalate prize si intrerupatoare protectoare de umezeala

4.Pereti

- 4.1 Pentru pereti a fost folosita vopsea lavabila faianta si constructii din lemn

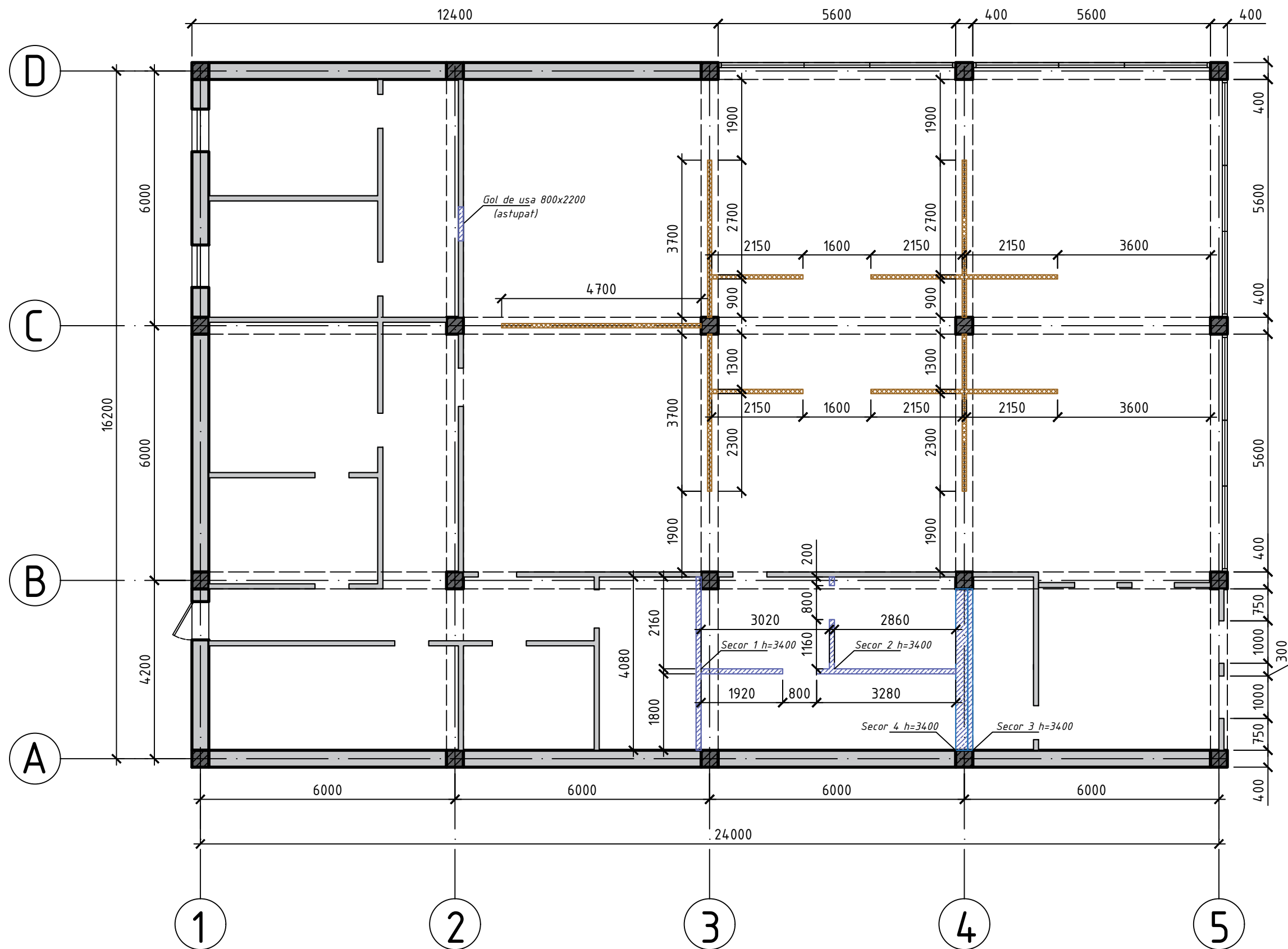


	Nume	Semn	UTM	Date generale 2		
Proiectat			FUA	Bar		
Desenat	Croitoru I.		DIN-241			
Verificat	Plămădeală S.			1:100	2	

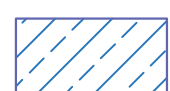


Sector destinat demontarii

	Nume	Semn	UTM	Plan demontare	
Proiectat			FUA	Bar	1:100
Desenat	Croitoru I.		DIN-241		
Verificat	Plămădeală S.				
					4



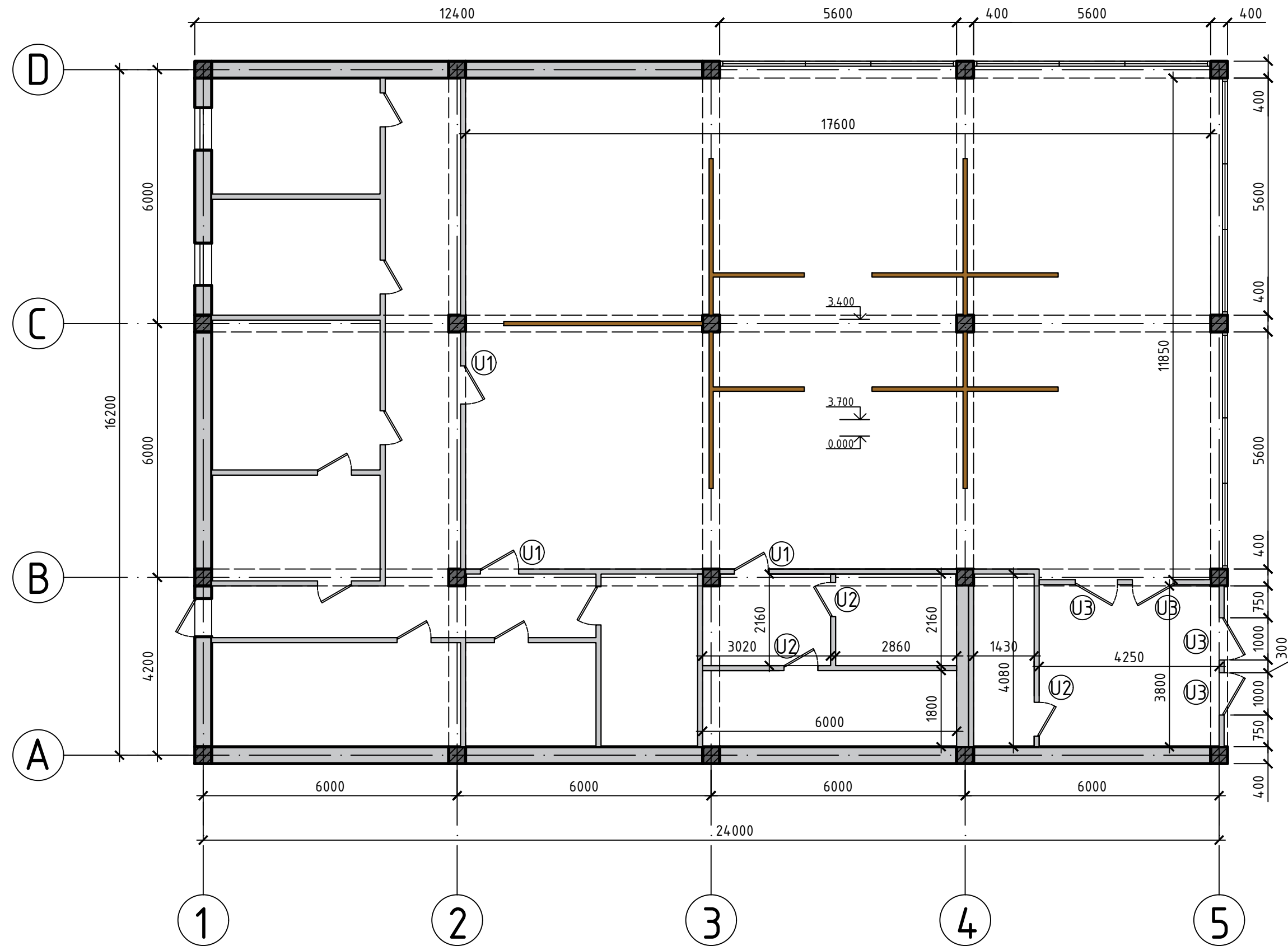
Sector montare placi din lemn grosimea 100, nuc $h = 1100$



Sector montare caramida fara goluri (vezi in plan inaltimea sectorului)

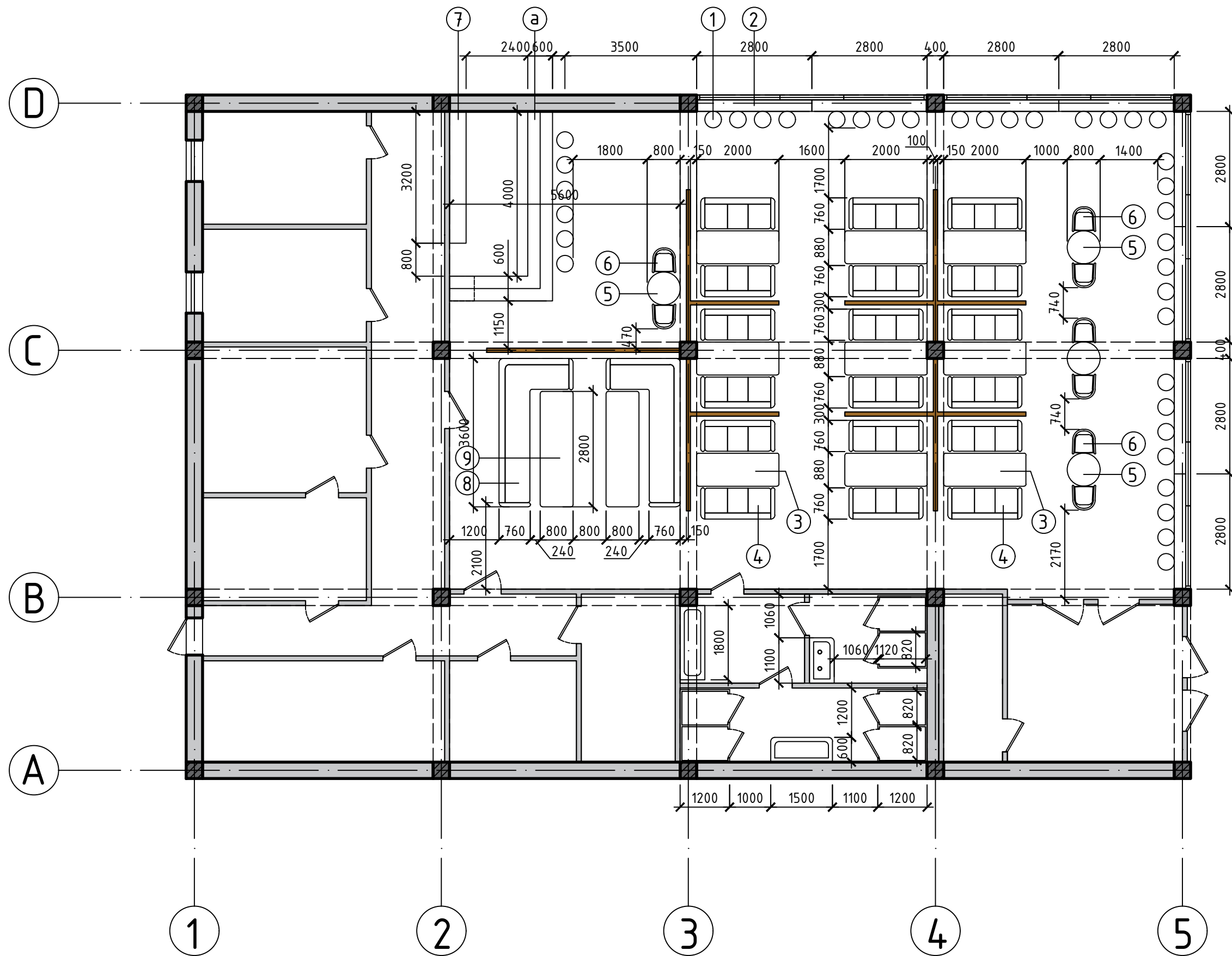
	Nume	Semn	UTM	Plan montare	
Proiectat			FUA		
Desenat	Croitoru I.		DIN-241	Bar	1:100
Verificat	Plămădeală S.				5

Nr.	Denumire	Dimensiuni	Can.
1	Usa cu o deschidere	900x2200	3
2	Usa cu o deschidere	800x2200	3
3	Usa cu o deschidere	1000x2500	4



$h(\text{Gol fereastră}) = 3400$

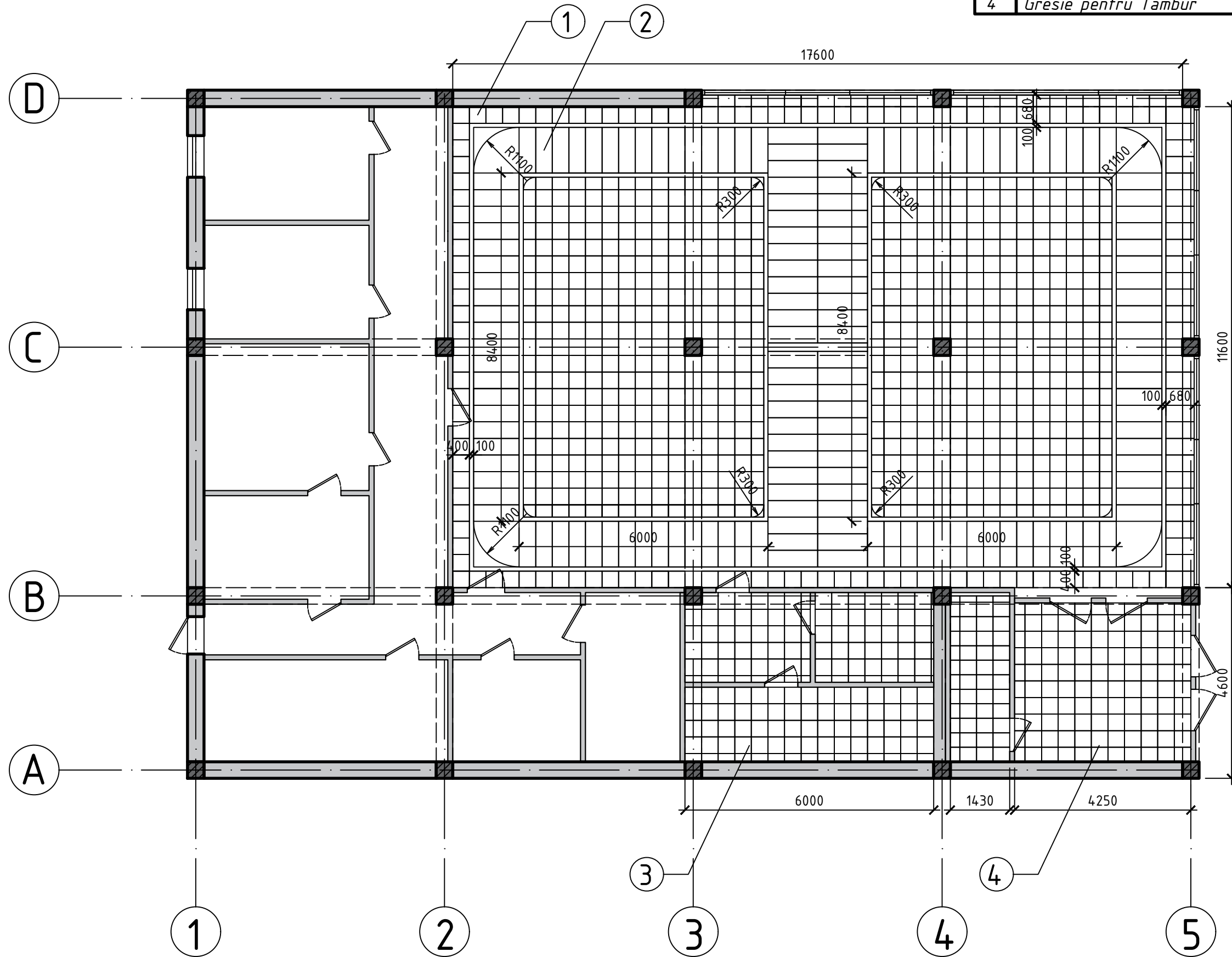
Proiectat	Nume	Semn	UTM	Plan dupa replanificare		
Desenat	Croitoru I.		FUA	Bar		
Verificat	Plămădeală S.		DIN-241	1:100	6	



Nota: Tabel mobilier se afla la
plansa nr.1 (Date Generale)

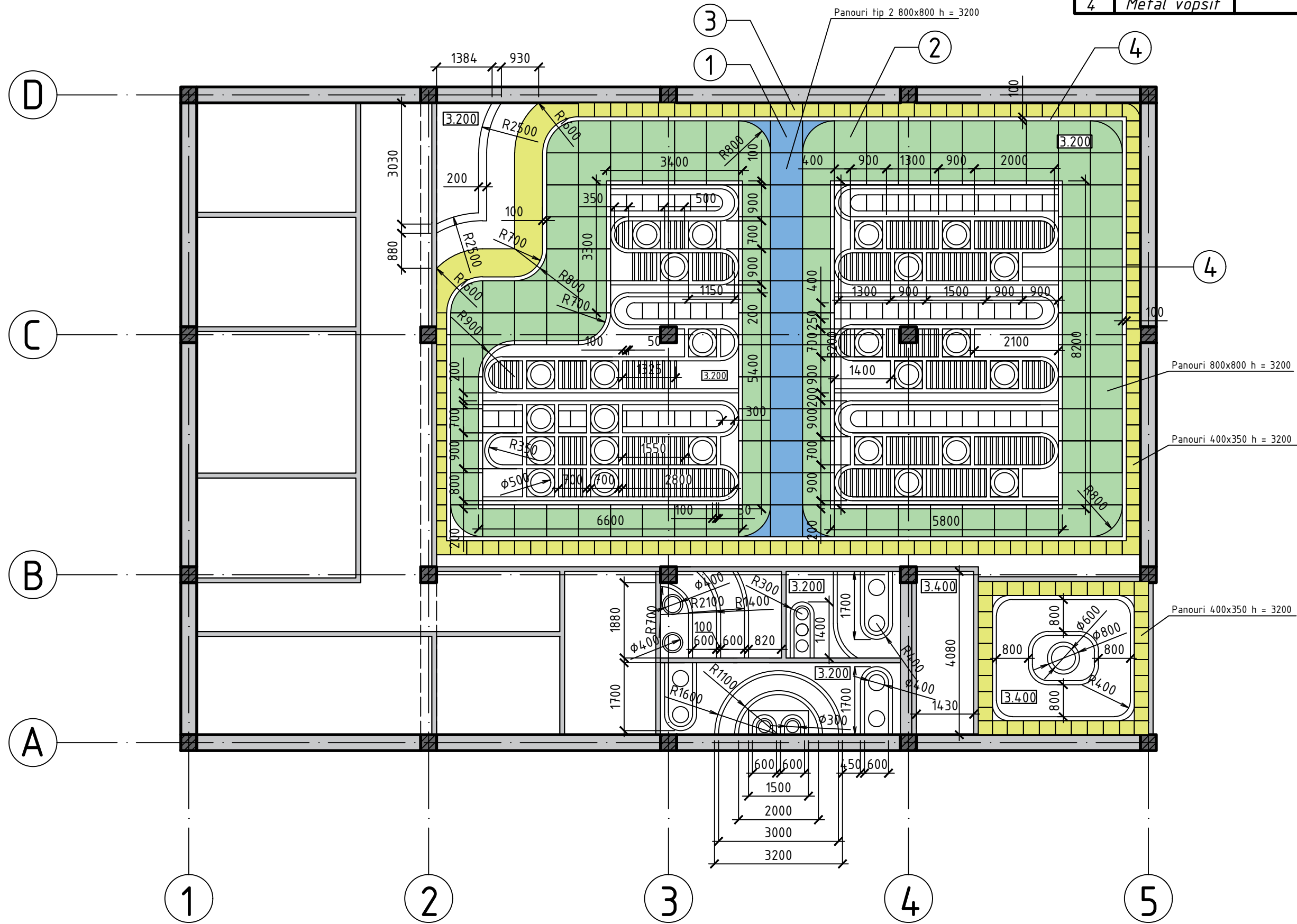
Proiectat	Nume	Semn	UTM	Plan amplasare	
Desenat	Croitoru I.		FUA	Bar	1:100
Verificat	Plămădeală S.		DIN-241		

Nr.	Denumire	Dimensiuni	Destinatia	mp
1	Gresie pentru sala	400x400	Sala	134
2	Gresie pentru sala	1100x400	Sala	83,5
3	Gresie pentru bloc sanitar	400x400	Bl. sanitar	28
4	Gresie pentru Tambur	400x400	Tambur	26,2

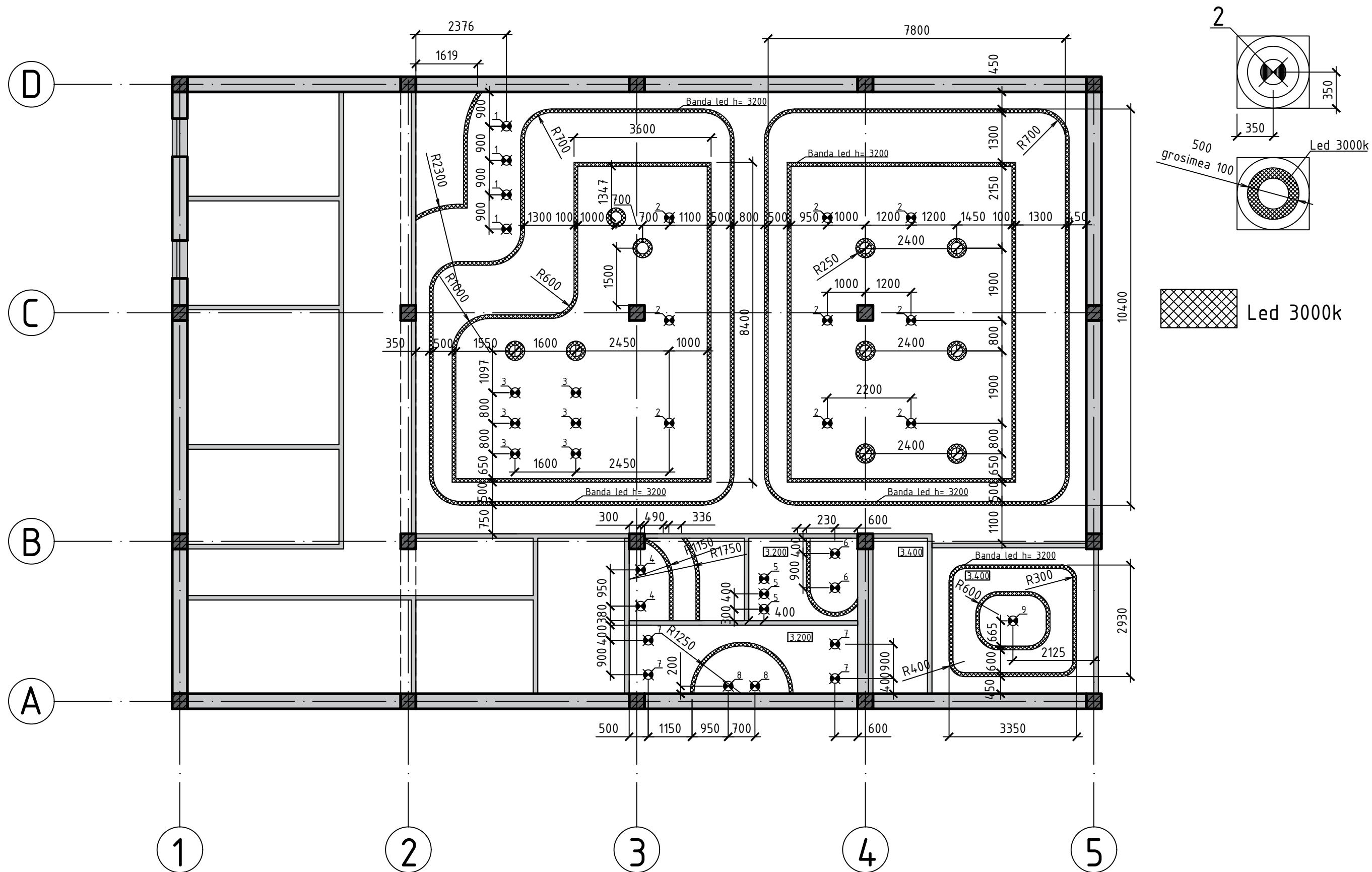


Proiectat	Nume	Semn	UTM	Plan pardosea		
Desenat	Croitoru I.		FUA	Bar		
Verificat	Plămădeală S.		DIN-241	1:100	8	

Nr.	Denumire	Dimensiuni	mp
1	Caseta tip 1	800x800	9,3
2	Caseta tip 2	800x800	77,2
3	Placa din sticla	400x350	16
4	Metal vopsit	-	-



Proiectat	Nume	Semn	UTM	Plan tavan	
Desenat	Croitoru I.		FUA		
Verificat	Plămădeală S.		DIN-241	Bar	1:100
					9



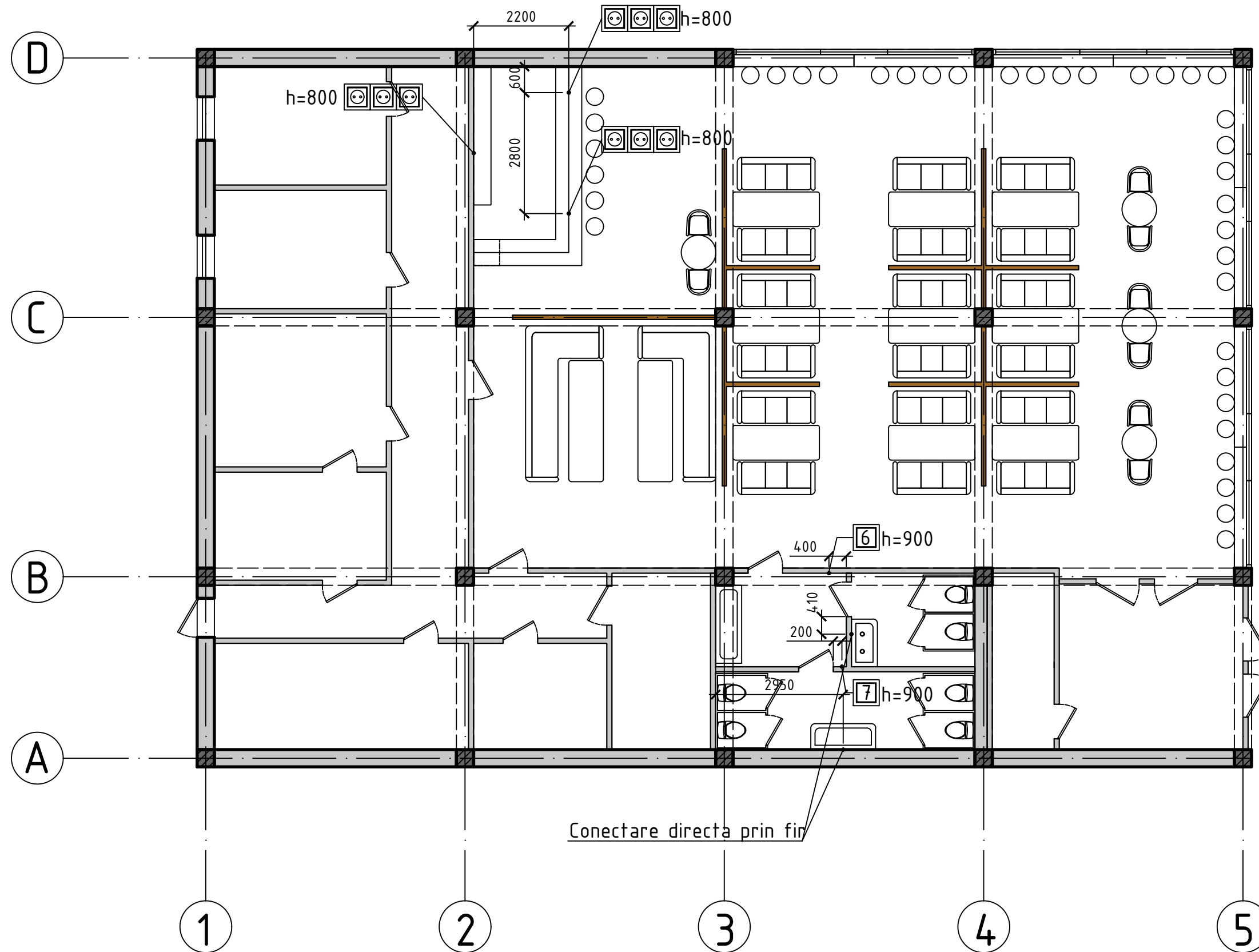
Note:

-Sursele de iluminare din sala nu necesita clapete, sunt conectate de la panoul central.

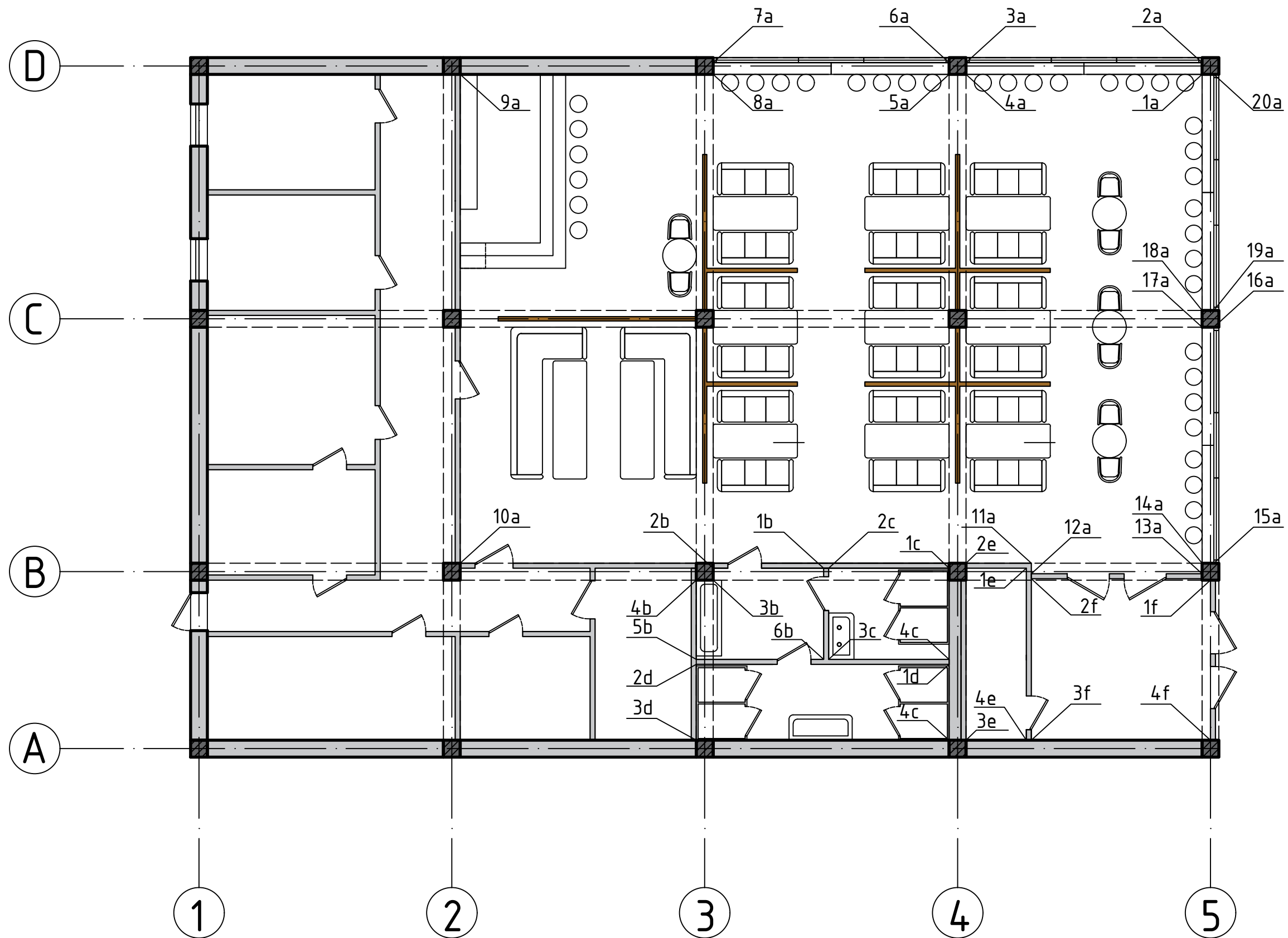
-Borderou pentru sursele de iluminare sunt la date generale plansa nr.1

	Nume	Semn	UTM	Plan tavan cu dezaxarea corpurilor de iluminat		
Proiectat			FUA	Bar	1:100	
Desenat	Croitoru I.		DIN-241			10
Verificat	Plămădeală S.					

Nr.	Denumire	Simbol	Culoare	Cant.(buc.)
1	Priza		Negru	9
2	Intrerupator o clapeta		Negru	2



Proiectat	Nume	Semn	UTM	Plan prize si intrerupatoare	
Desenat	Croitoru I.		FUA	Bar	1:100
Verificat	Plămădeală S.		DIN-241		

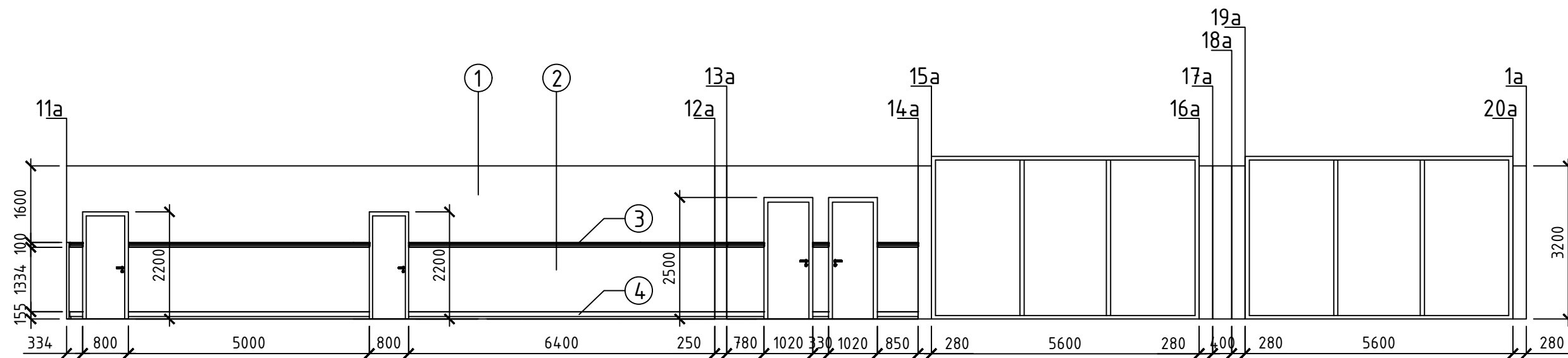
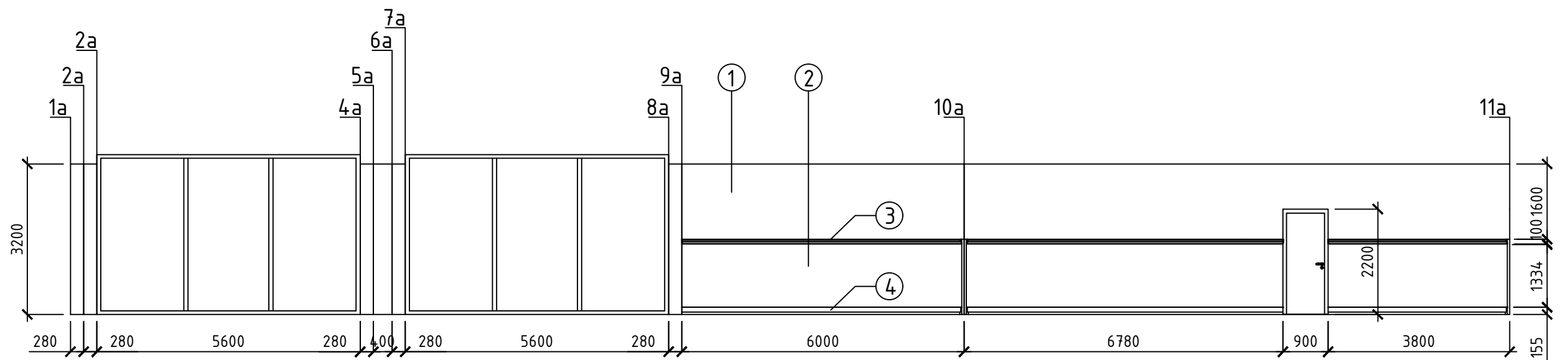


Profil tip 1 Profil tip 2



Nr.	Denumirea	mp
1	Vopsea lavabila	183,5
2	Lemn nuc lacuit	85
3	Profil tip 1	-
4	Profil tip 2	-
5	Faianta 1200x400	43,6

		Nume	Semn	UTM	Legenda desfasuratelor	
Proiectat				FUA	Bar	1:100 13
Desenat	Croitoru I.			DIN-241		
Verificat	Plămădeală S.					

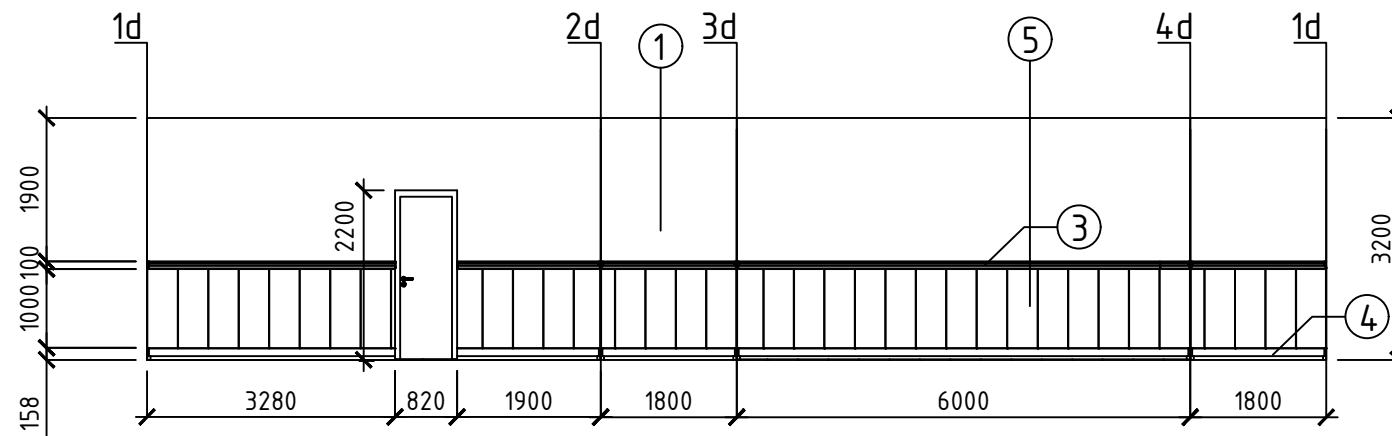
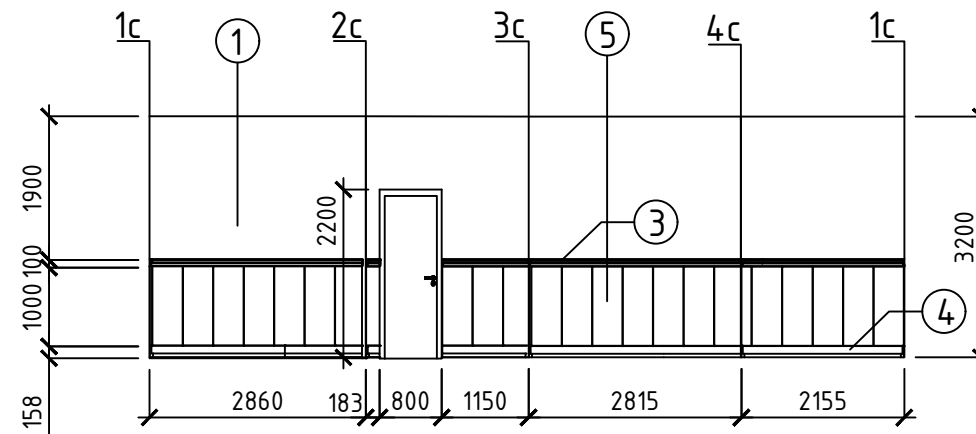
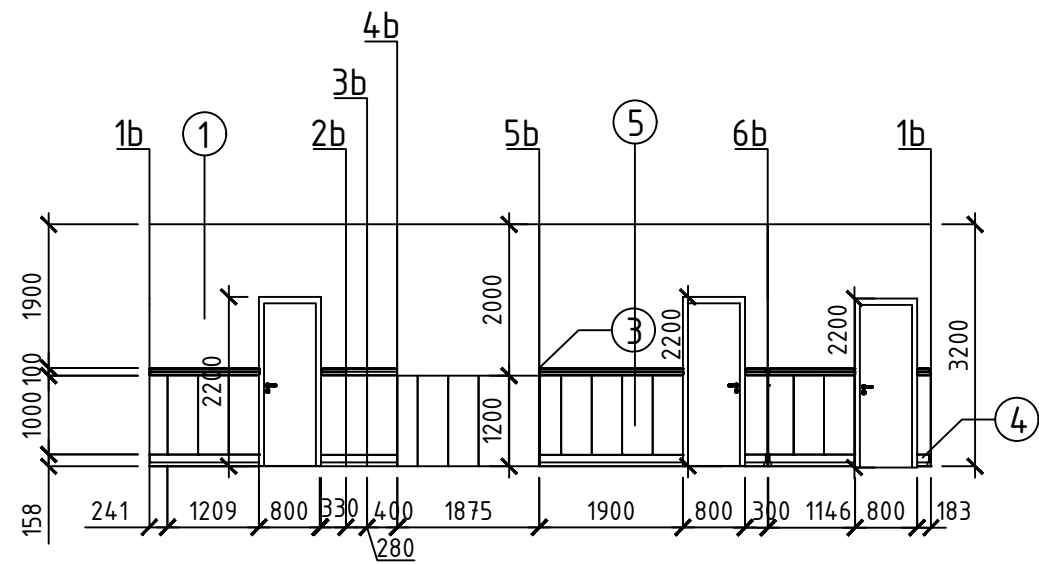


Profil tip 1 Profil tip 2



Nr.	Denumirea	mp
1	Vopsea lavabila	183,5
2	Lemn nuc lacuit	85
3	Profil tip 1	-
4	Profil tip 2	-
5	Faianta 1200x400	43,6

Proiectat	Nume	Semn	UTM	Desfasuratele 1a - 20a	
Desenat	Croitoru I.		FUA		
Verificat	Plămădeală S.		DIN-241	Bar	1:100
					14

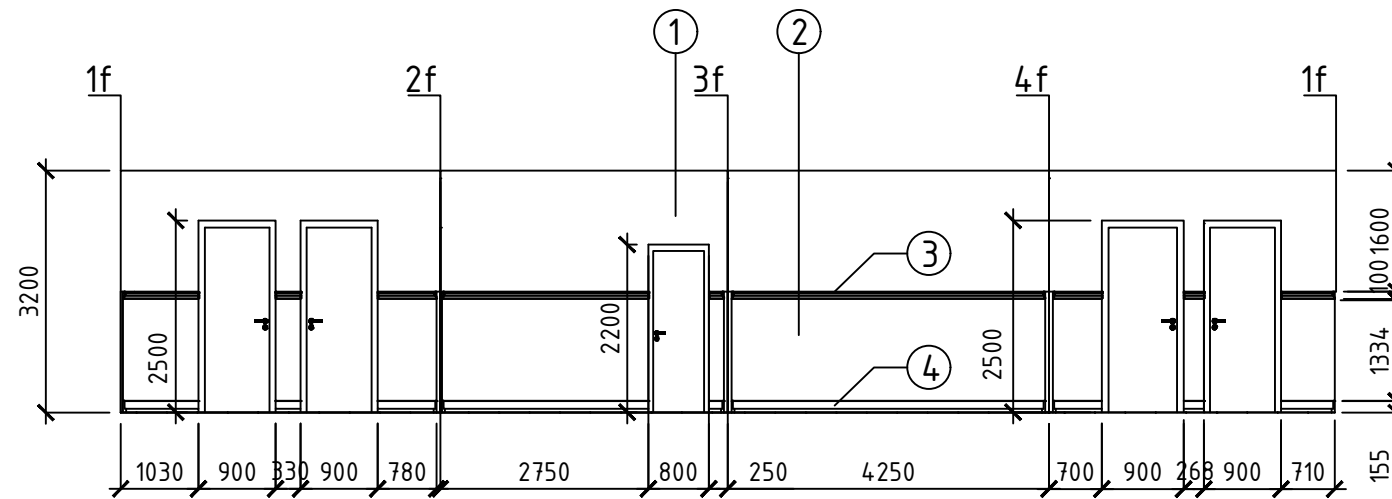
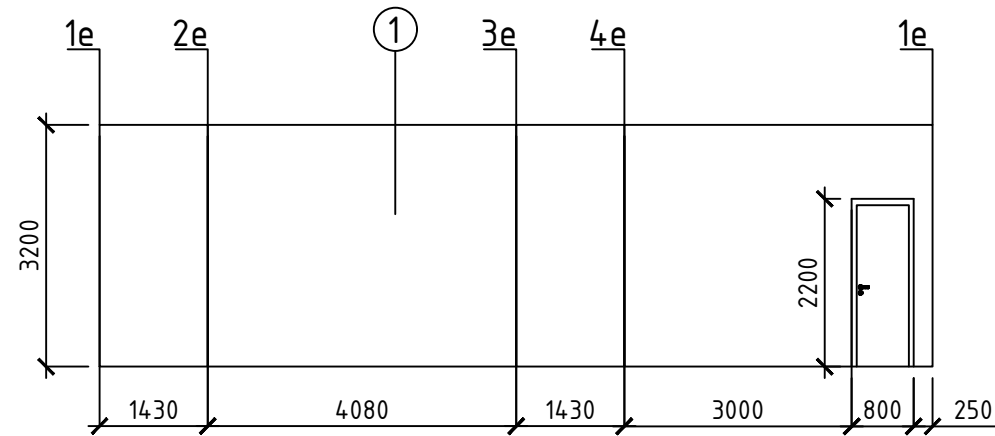


Profil tip 1 Profil tip 2



Nr.	Denumirea	mp
1	Vopsea lavabila	183,5
2	Lemn nuc lacuit	85
3	Profil tip 1	-
4	Profil tip 2	-
5	Faianta 1200x400	43,6

		Nume	Semn	UTM FUA DIN-241	Desfasuratele 1b - 4d		
Proiectat					Bar	1:100	15
Desenat	Croitoru I.						
Verificat	Plămădeală S.						

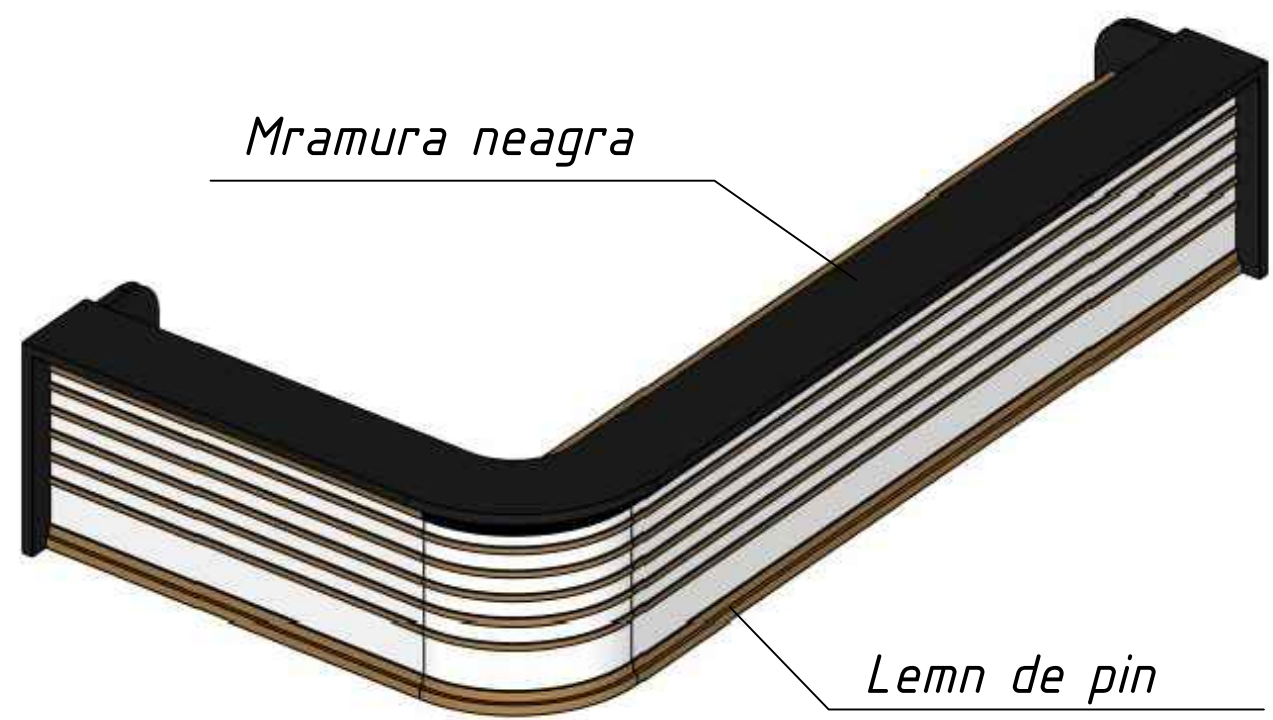
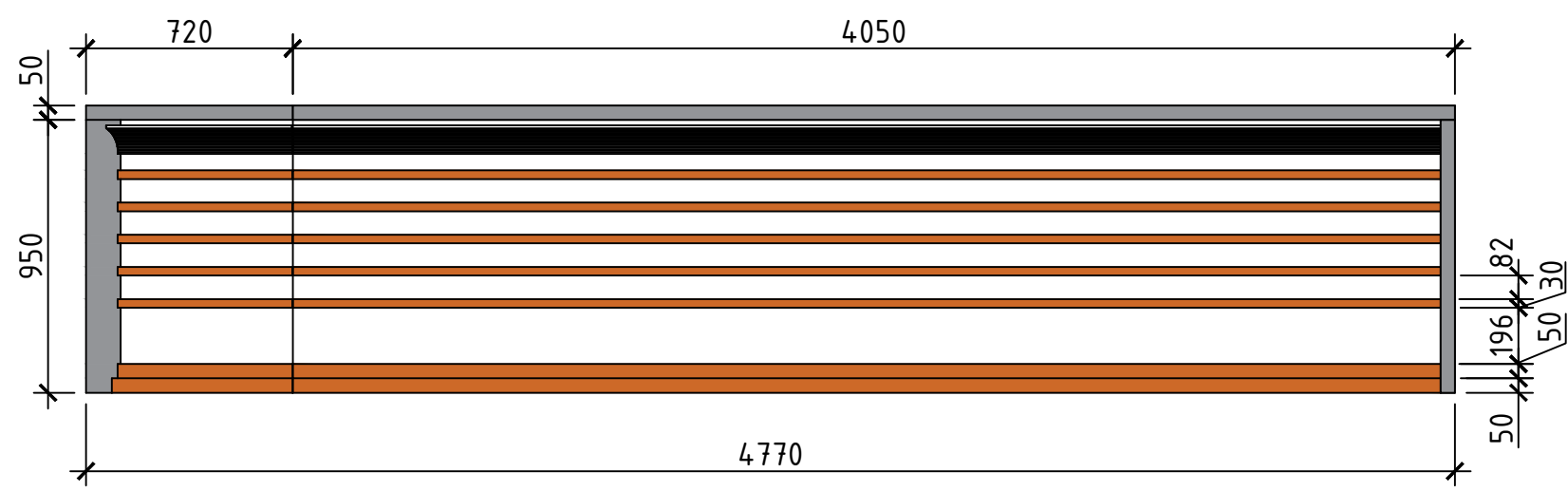
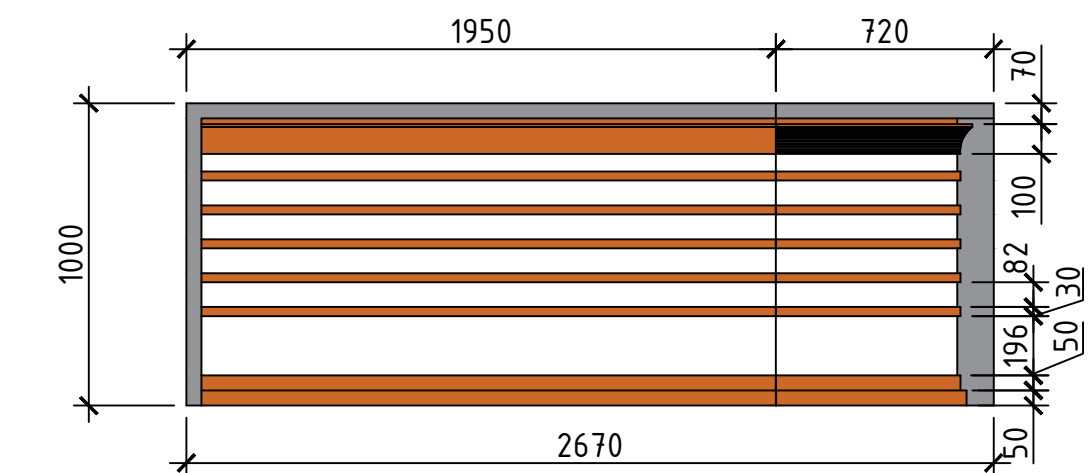
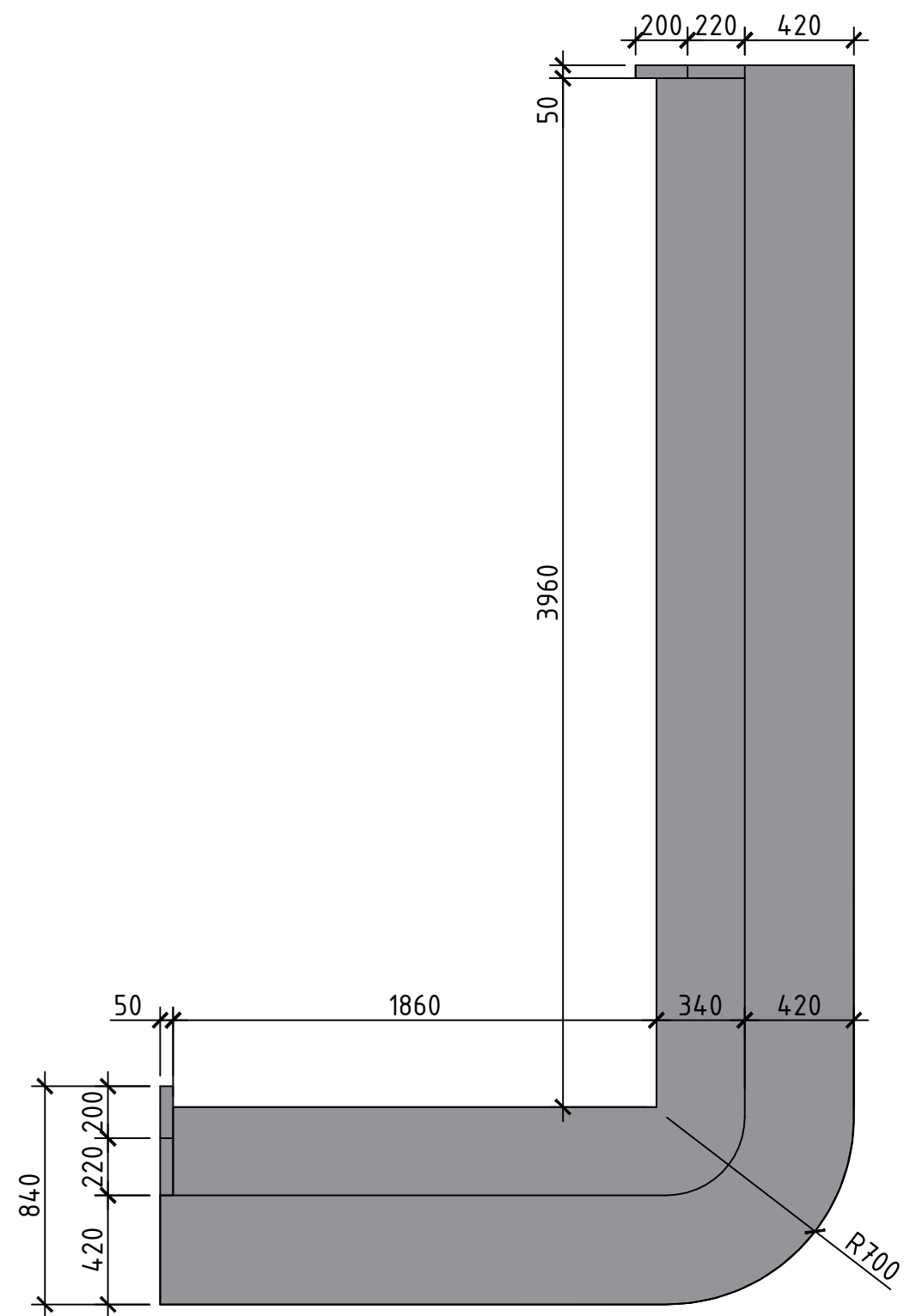


Profil tip 1 Profil tip 2



Nr.	Denumirea	mp
1	Vopsea lavabila	183,5
2	Lemn nuc lacuit	85
3	Profil tip 1	-
4	Profil tip 2	-
5	Faianta 1200x400	43,6

		Nume	Semn	UTM FUA DIN-241	Desfasuratele 1e - 4f		
Proiectat					Bar	1:100	16
Desenat	Croitoru I.						
Verificat	Plămădeală S.						



	Nume	Semn	UTM	Mobilier a		
Proiectat			FUA	Hol hotel		
Desenat	Croitoru I.		DIN-241	1:25	17	
Verificat	Plămădeală S.					