

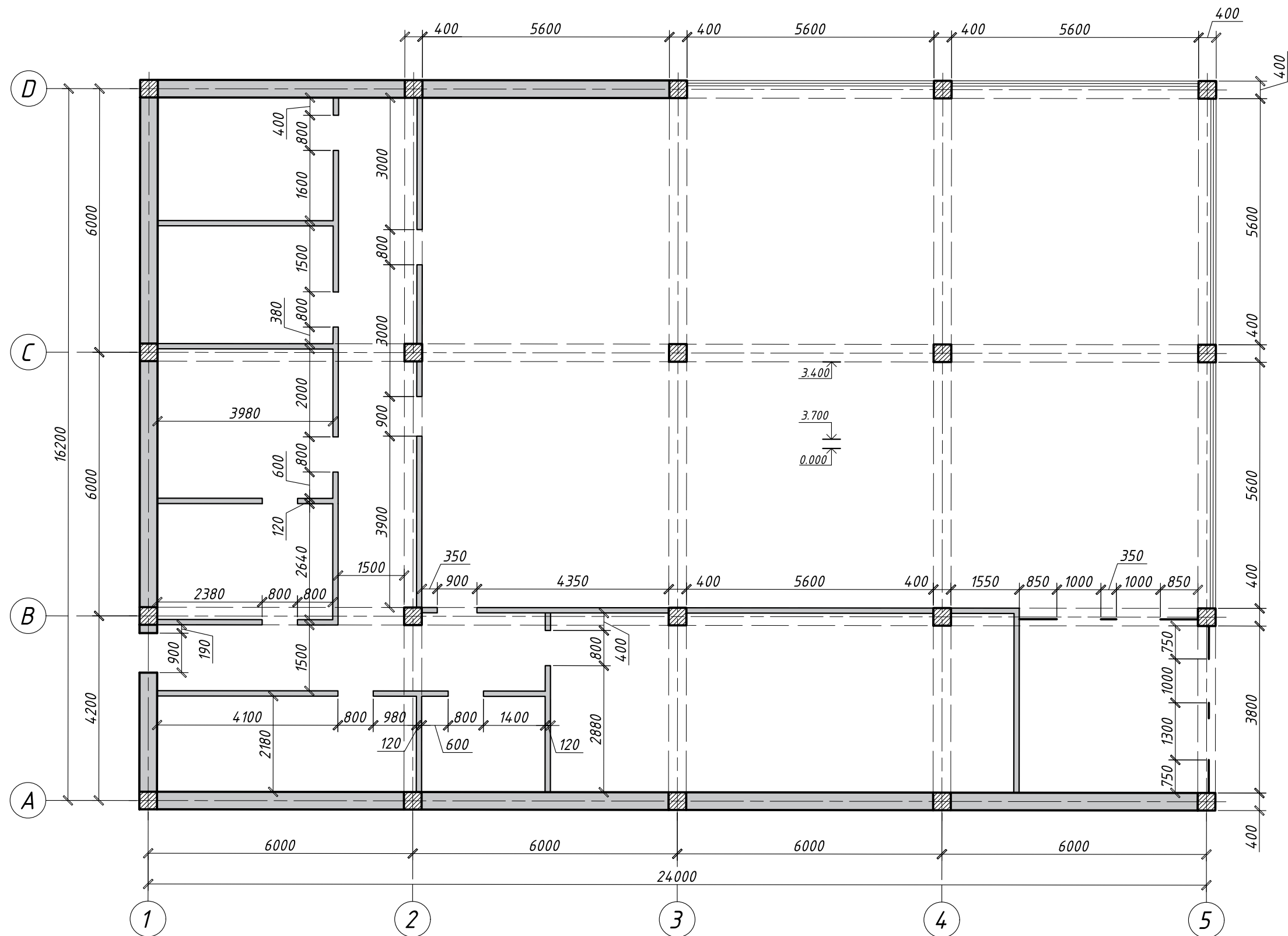
*MINISTERUL EDUCATIEI SI STIINTEI AL REPUBLICII MOLDOVA  
UNIVERSITATEA TEHNICA A MOLDOVEI FACULTATEA URBANISM SI ARHITECTURA*

# *PROIECT DE CURS*

*LA DISCIPLINA ATELIER DESIGN  
TEMA: CAFENEA*

*A EFECTUAT: ST. GR. DIN-243 FACHIRA ALINA  
VERIFICAT: LECTOR SUPERIOR PLAMADEALA STELA*

*CHISINAU 2026*



	Nume	Semn.		Masa neta
Proiectat	Fachira			E
Desenat				
Verificat	Plamadeala			
1:100	UTM		PLAN RELEVU	
A3	FUA			
	DIN-243			

## Borderou :

Nr.	Denumirea	Model	Dimensiuni (LxAxI) mm	Culoare	Material	Producator	Cantitate
1	Fotoliu suspendat (Bubble Chair)	Eero Aarnio Bubble Chair	1050 x 800 x 1080	Transparent / Pernă Albă sau Roz pal	Acrilic transparent, cadru din otel inoxidabil, lant de sustinere	Adelta / Mobexpert	4 buc.
2	Masă de cafea rotundă	Tulip Style / Knoll Style	diametru 600 x 450	Blat Marmură Albă cu Bronz	Blat din marmură, bază din aluminiu turnat	Knoll / Mobexpert	16 buc.
3	Scaun Dining / Lounge	Custom Velvet Gold	560 x 540 x 780	Roz Pudră (Dusty Rose)	Catifea premium + Cadru aurit	The Home / Mobexpert	21 buc.
4	Scaun Dining / Lounge	Custom Velvet Gold	560 x 540 x 780	Alb Ivory (Champagne)	Catifea premium + Cadru aurit	The Home / Mobexpert	13 buc.
5	Scaun Dining / Lounge	Custom Velvet Gold	560 x 540 x 780	Măsliniu (Olive Green)	Catifea premium + Cadru aurit	The Home / Mobexpert	8 buc.
6	Scaun de bar	Stil Mid-century modern	530 x 480 x 900	Olive	Structură din meta, tapiterie catifea	HOY by Romatti	6 buc.
7	Masă de bar	Custom Slim Bar	2000 x 500 x 1100	Toasted Caramel / Bronz	Blat din compozit + Cadru metalic	Art-Granit / Custom Made	2 buc.
8	Canapea Curbată Custom (Lounge)	Custom Bouclé Line	Conform proiectului	Alb Crem (Cream Bouclé)	Textil texturat (Bouclé) + Cadru MDF curbat	La comanda	1 buc.
9	Canapea Dreaptă (Lounge Sofa)	Custom Bouclé Line	2340 x 1000 x 750	Alb Crem (Cream)	Textil Bouclé / Cadru lemn	The Home / Mobexpert	2 buc.
10	Canapea Colt (Corner Sofa)	Custom Bouclé Line	2800 x 2800 x 1000 x 750 (h)	Alb Crem (Cream)	Textil Bouclé / Cadru lemn	The Home / Mobexpert	1 buc.
11	Masă Ovală	Hilmoon Cada	diametru 600 x 1300 x 450	Bej Marmură / Stejar	Blat ceramică (aspect marmură)	Hilmoon	1 buc.
12	Insulă Bar cu Vitrină	Custom Design	Conform proiectului	Roz Pudră/Alb Crem	Conform proiectului	La comanda	1 buc.
13	Vas WC	Laufen (Seria Kartell)	370 x 560 x 430	Alb Mat	Ceramică sanitară premium	Laufen	6 buc.
14	Lavoar pe blat	Loop&Friends	380 x 560 x 120	Alb Alpin	Ceramică sanitară	Villeroy & Boch	4 buc.
15	Dulap bază pentru lavoar	Antoniolupi Gessati	2035 x 500 x 850	Gri Marmură	Compozit mineral	Antoniolupi	2 buc.
16	Măsuță de infăsat rabatabilă	Koala Kare	893 x 102 x 565	Gri perlat	Polipropilenă cu protecție Microban	Koala Kare	1 buc.

	Nume	Semn.			Masa netă
Proiectat	Fachira				<b>E</b>
Desenat					
Verificat	Plamadeala				
	<b>UTM</b>			<b>BORDEROU</b>	
<b>A3</b>	<b>FUA</b>				
	<b>DIN-243</b>				

### Borderou finisaje – Pardosea :

Nº	Material:	Descrierea:	Denumire:	Culoare:	Arie:
1	Pardoseală epoxidică	Sistem decorativ autonivelant cu efect de marmură difuză. Finisaj lucios, fără rosturi, grosime totală 3-5 mm.	Bautech (Sistem Terrafloor) sau Sika	Marmură Albă (Efect Soft)	≈ 165 m <sup>2</sup>
2	Gresie Hexagonală (Mare)	Plăci ceramice hexagonale porțelante, dimensiuni 340 x 300 mm. Rezistentă la trafic.	Tonalite (Colectia Examatt) sau Equipe	Roz Pudră (Rose/Dusty Pink)	≈ 42 m <sup>2</sup>
3	Pardoseală epoxidică (Accent)	Autonivelant cu textură de marmură accentuată (vene proeminente), compatibilă cu încălzire în pardoseală, grosime totală 3-5 mm.	Bautech (Custom Marble Effect)	Marmură Gri-Roz Contrastant	≈ 23,6 m <sup>2</sup>
4	Gresie Hexagonală (Mică)	Mozaic hexagonal de dimensiuni mici (200 x 175 mm), textură mată anti-alunecare.	Equipe (Colectia Heritage)	Roz Pastel (Light Pink)	≈ 3,2 m <sup>2</sup>
5	Gresie portelanată (60x120)	Plăci ceramice rectificcate de format mare, 1200 x 600 mm, aspect mineral mat.	Kerama Marazzi sau Laminam	Gri Neutral / Antracit	≈ 17 m <sup>2</sup>

### Borderou finisaje – Tavan :

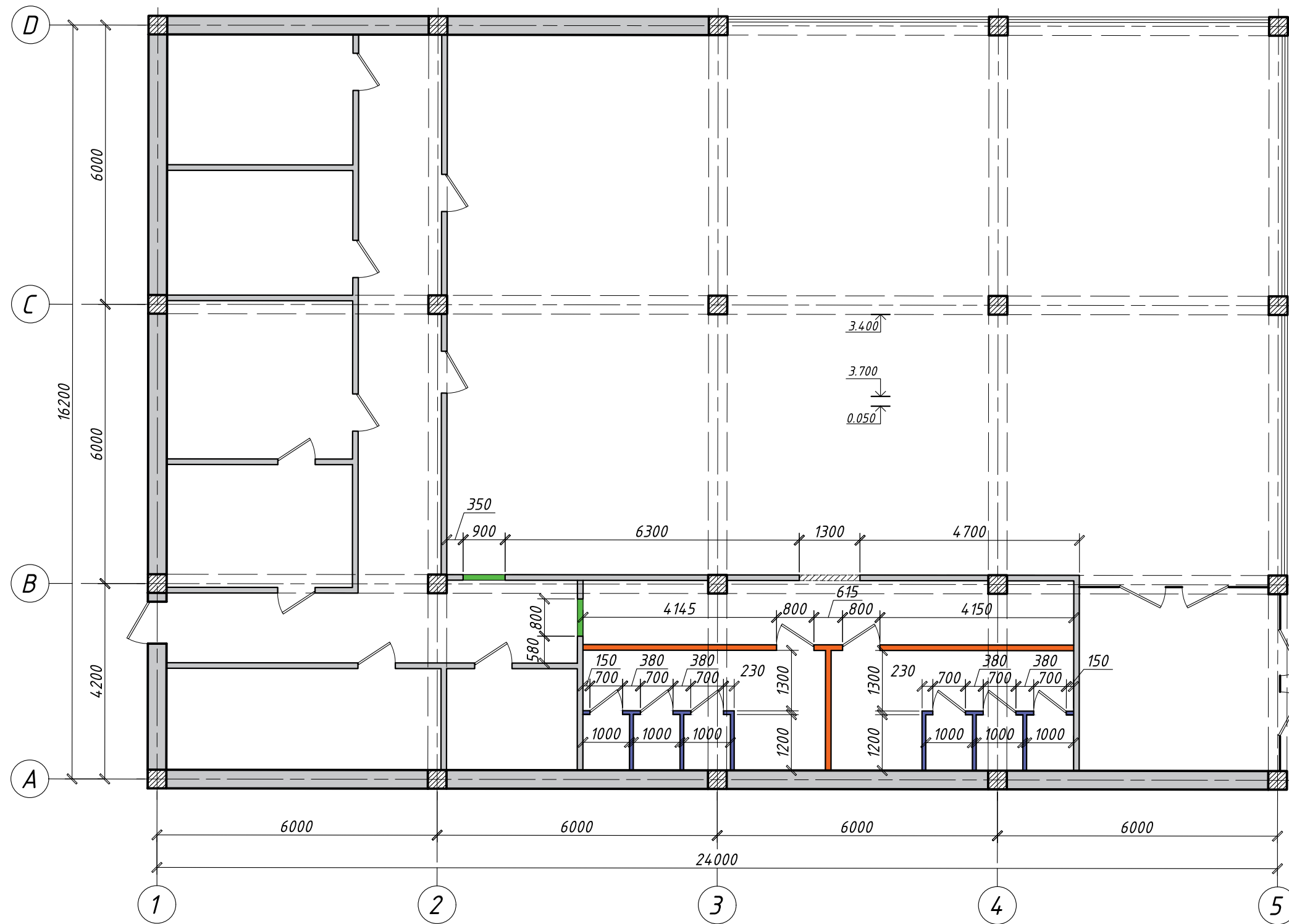
Nº	Material:	Descrierea:	Culoare:	Arie:
1	Tavan din gips-carton	Tavan suspendat cu forme curbe organice laterale, structură metalică, cu bandă LED ascunsă perimetral, finisat cu glet și vopsea lavabilă mată.	Alb cald	≈ 60 m <sup>2</sup>
2	Hartie de orez decorativă	Panouri din hartie de orez texturată, fixate cu carlige metalice de rețeaua tavanului. Crează un efect de difuzie a luminii.	Roz pal (Soft Pink)	≈ 144,2 m <sup>2</sup>
3	Tavan suspendat Gips-carton	Sistem de tavan suspendat din plăci de gips-carton montate pe structură metalică. Suprafață netedă, pregătită pentru vopsire.	Alb Mat (Pure White)	≈ 38,4 m <sup>2</sup>
4	Tavan Gips-carton vopsit	Finisaj din gips-carton cu vopsea acrilică de înaltă calitate, rezistentă la umiditate și lumină.	Alb mat (Bright White)	≈ 15,4 m <sup>2</sup>

	Nume	Semn.		Masa netă
Proiectat	Fachira			E
Desenat				
Verificat	Plamadeala			
	UTM		BORDEROU	
A3	FUA			
	DIN-243			

## Borderou finisaje - Pereti :

Nº	Material:	Descrierea:	Denumire:	Culoare:	Arie:
1	Vopsea lavabilă premium	Vopsea acrilică mată. Consum estimat: ~0.2 l/m <sup>2</sup> (pentru 2 straturi). Textură fină, rezistentă la spălare.	Sherwin-Williams (Emerald)	Roz pal	≈ 50 m <sup>2</sup>
2	Vopsea lavabilă premium	Vopsea acrilică mată. Consum estimat: ~0.2 l/m <sup>2</sup> (pentru 2 straturi). Rezistentă ridicată la pete.	Sherwin-Williams	Roz Intens	≈ 20 m <sup>2</sup>
3	Element decorativ Gips-carton	Panouri din gips-carton (GKP) cu grosime totală de 50 mm, debitate CNC in forme ondulate conform proiectului. Consum vopsea: ~0.2 l/m <sup>2</sup> .	Knauf / Rigips	Alb Mat	≈ 64,5 m <sup>2</sup>
4	Element decorativ Gips-carton	Panouri din gips-carton (GKP) cu grosime totală de 100 mm. Forme ondulate debitate CNC. Consum vopsea: ~0.2 l/m <sup>2</sup> .	Knauf / Rigips	Roz pal	≈ 4,7 m <sup>2</sup>
5	Panouri Decorative 3D	Panouri din poliuretan de înaltă densitate (HDPS) cu profil semi-cilindric. Rezistente la socuri si umiditate. Consum adeziv: ~0.4 l/m <sup>2</sup> .	NMC (Seria W111) sau ORAC DECOR (W111 Бap)	Alb Mat	≈ 8,4 m <sup>2</sup>
6	Vopsea lavabilă premium	Vopsea acrilică mată. Consum estimat: ~0.2 l/m <sup>2</sup> (pentru 2 straturi). Grad ridicat de reflexie a luminii (LRV).	Sherwin-Williams (Emerald)	Crem Deschis (Light Cream / Ivory)	≈ 13 m <sup>2</sup>
7	Panouri Decorative 3D	Panouri din poliuretan de înaltă densitate (HDPS) cu profil semi-cilindric. Rezistente la socuri si umiditate. Consum adeziv: ~0.4 l/m <sup>2</sup> .	NMC (Seria W111) sau ORAC DECOR (W111 Бap)	Roz pal	≈ 8 m <sup>2</sup>
8	Sistem decorativ stratificat (GKP)	Constructie custom din straturi succesive de gips-carton flexibil (10 mm). Forme curbe suprapuse cu sistem de iluminat integrat (LED)	Custom Design / Knauf	Alb Mat & Roz pal	≈ 3,3 m <sup>2</sup>
9	Panouri decorative microriflate	Panouri cu riflaj mărunț (pas îngust), înălțime H=650 mm. Material: MDF polimerizat sau Duropolimer. Rezistente la impact.	Orac Decor (W110) sau Custom Made	Alb Mat	≈ 11 m <sup>2</sup>
10	Plăci ceramice lucioase	Plăci ceramice glazurate, format dreptunghiular 250x100 mm. Montaj vertical (tip "brick" sau liniar).	Equipe (Artisan) sau similar	Roz prăfuit (Dusty Pink / Glossy)	≈ 17 m <sup>2</sup>
11	Plăci ceramice (Marmură)	Keramogranit de format mare (Slab). Textură și model identic cu pardoseala epoxidică/terrazzo.	Ariosteia (Ultra) sau Laminam	Bej Marmură	≈ 4,5 m <sup>2</sup>
12	Plăci ceramice lucioase	Plăci ceramice glazurate, format dreptunghiular 250x100 mm. Montaj vertical (tip "brick" sau liniar).	Equipe (Artisan) sau similar	Olive deschis	≈ 5,7 m <sup>2</sup>

	Nume	Semn.			Masa neta
Proiectat	Fachira				E
Desenat					
Verificat	Plamadeala				
	UTM			BORDEROU	
A3	FUA				
	DIN-243				

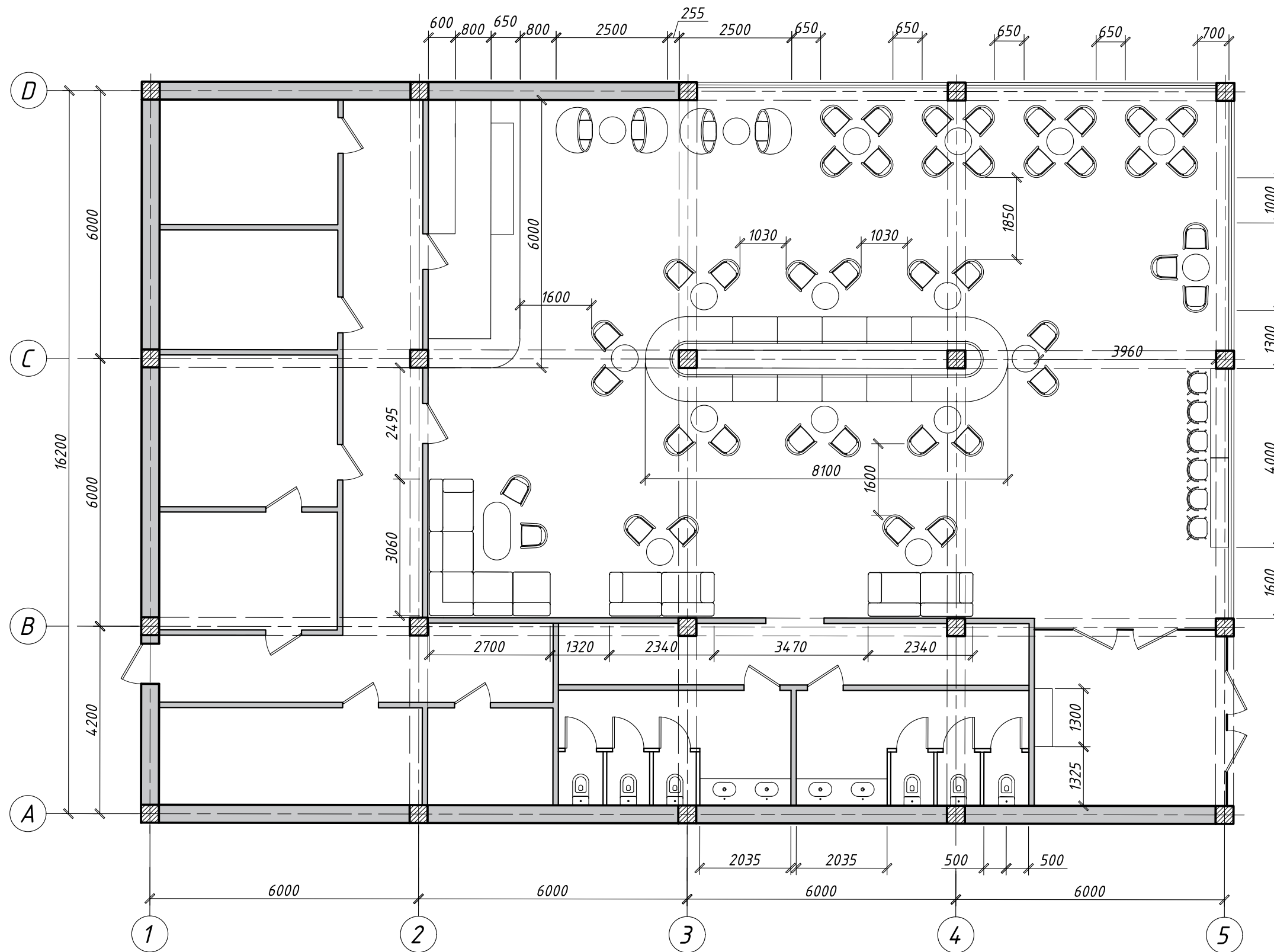


### Legendă :

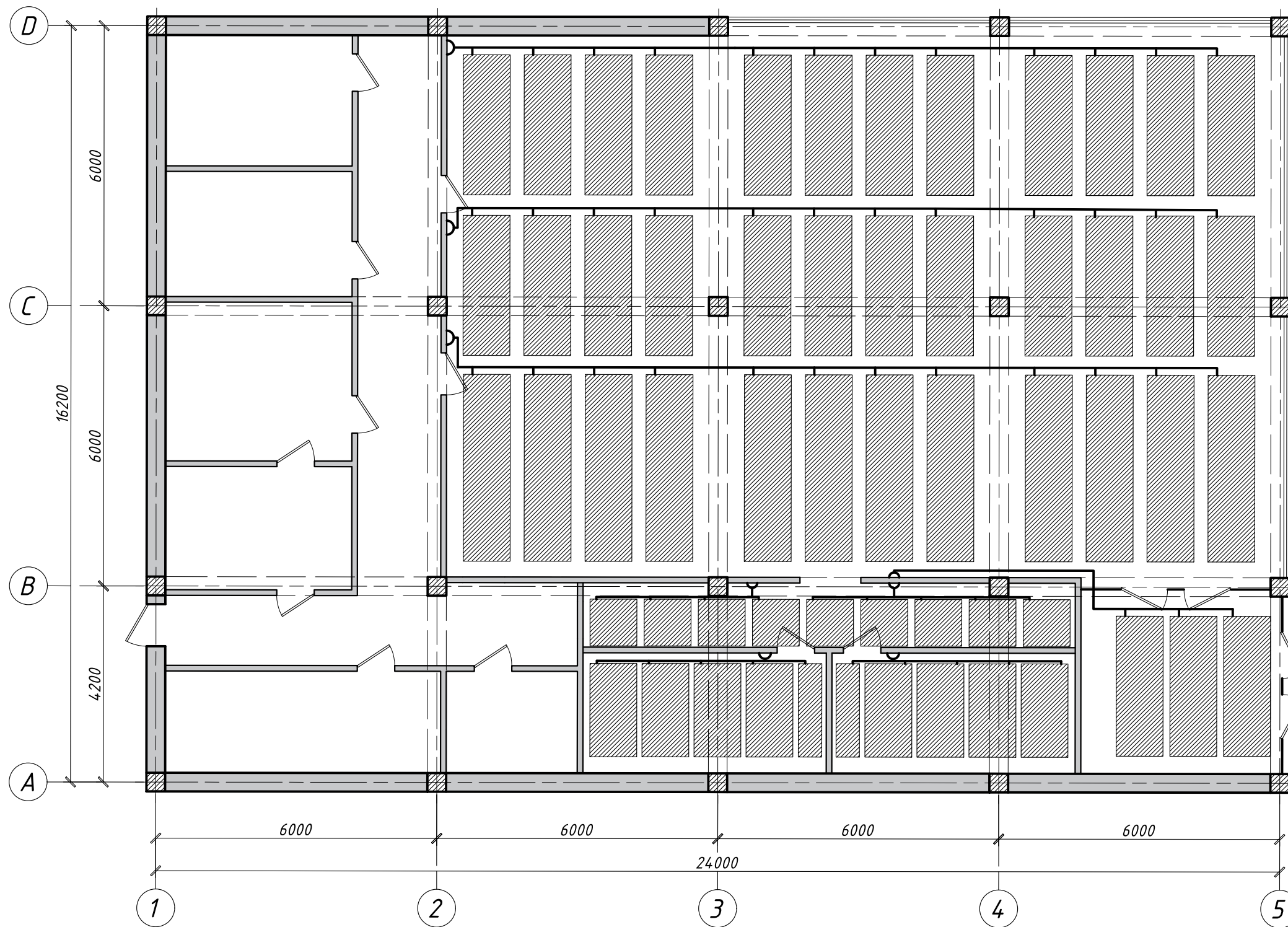
Suprainaltare pardoseala cu 50 mm pentru instalarea sistemului de incalzire in pardoseala.

- 1 - — — Pereti despărtitori din cărămidă, grosime 120 mm, tencuiti si finisati cu materiale rezistente la umiditate - H = 3620 mm, t≈120 mm.
- 2 - — — compartimentări cabine WC din panouri HPL, t≈80 mm, H = 2900 mm (pană la tavan).
- 3 - — — inchidere gol de ușă existent cu structură metalică si placare cu gips-carton pe ambele părți.
- 4 - ▨ — Demontare perete existent pe intreaga înălțime, H = 3700 mm.

	Nume	Semn.		Masa neta
Proiectat	Fachira			E
Desenat				
Verificat	Plamadeala			
1:100	UTM		PLAN MONTARE	
A3	FUA			
	DIN-243			

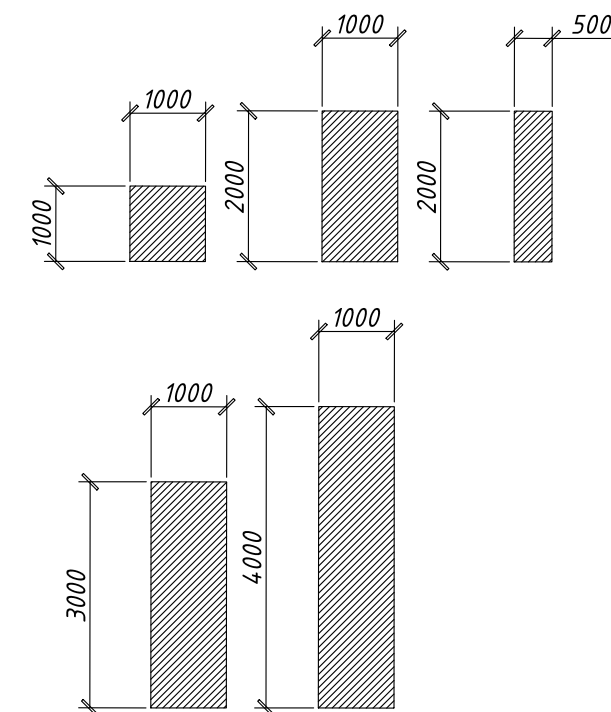


	Nume	Semn.		Masa neta
Proiectat	Fachira			E
Desenat				
Verificat	Plamadeala			
1:100	UTM		PLAN AMPLASARE	
A3	FUA			
	DIN-243			

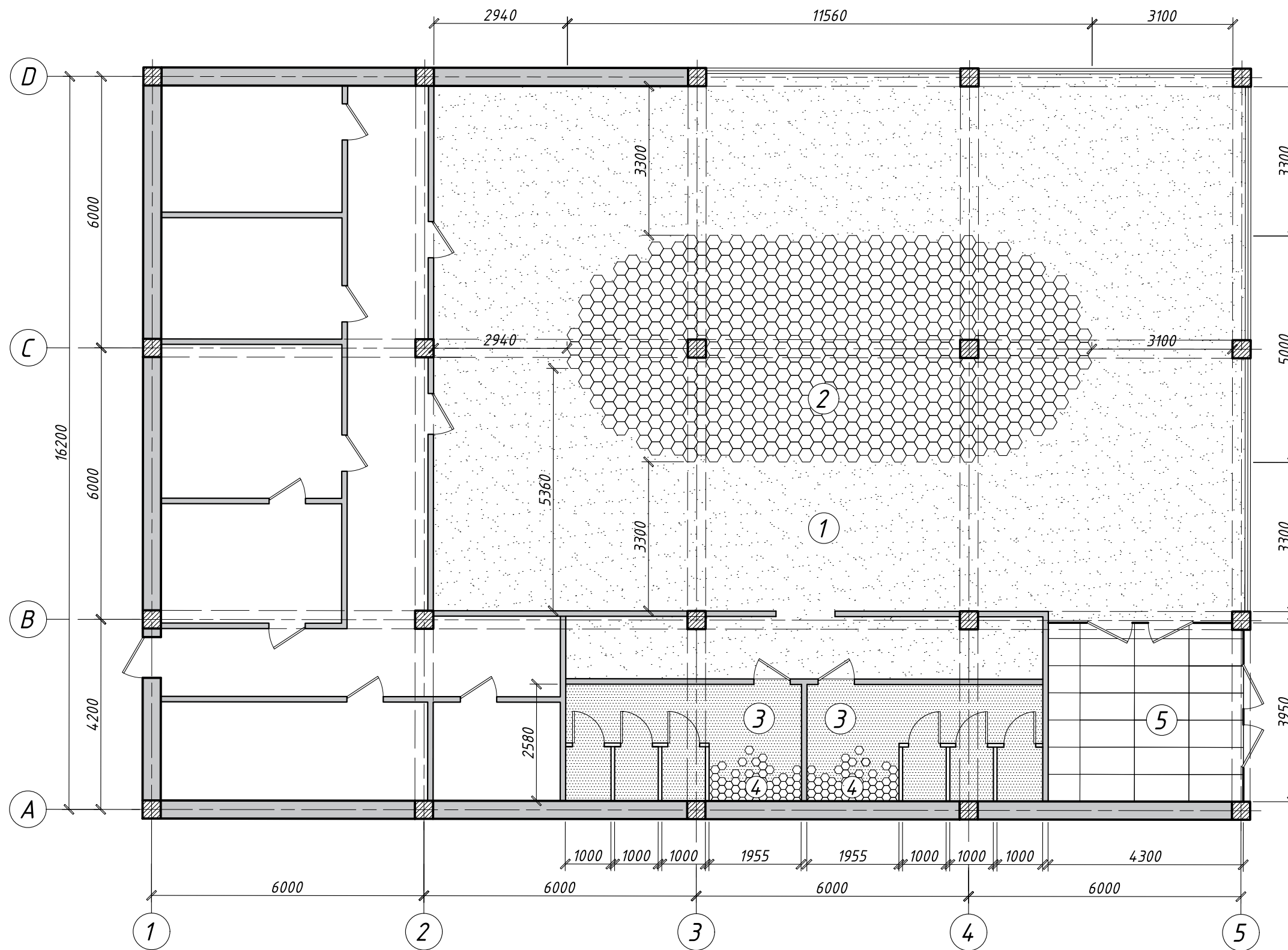


### Legendă :

Sistem de încălzire electrică prin pardoseală (covorase electrice), montat sub finisajul pardoselii.



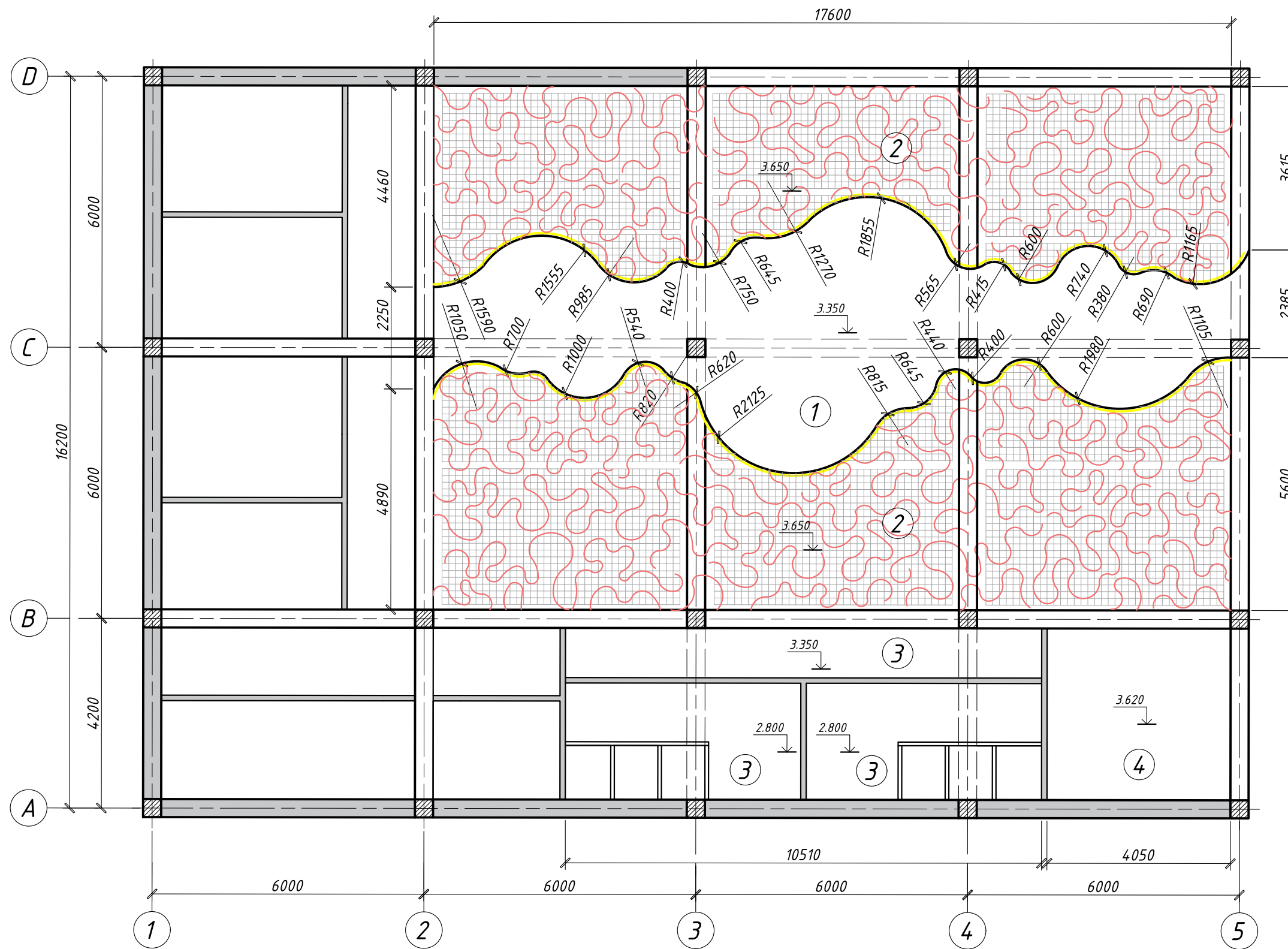
	Nume	Semn.		Masa neta
Proiectat	Fachira			E
Desenat				
Verificat	Plamadeala			
1:100	UTM		PLAN INCALZIRE	
A3	FUA			
	DIN-243			



### Legendă :

Informatii suplimentare privind materialele si finisajele se regădesc in  
Borderou finisaje - Pardosea.

	Nume	Semn.		Masa neta
Proiectat	Fachira			E
Desenat				
Verificat	Plamadeala			
1:100	UTM		PLAN PARDOSEA	
A3	FUA			
	DIN-243			



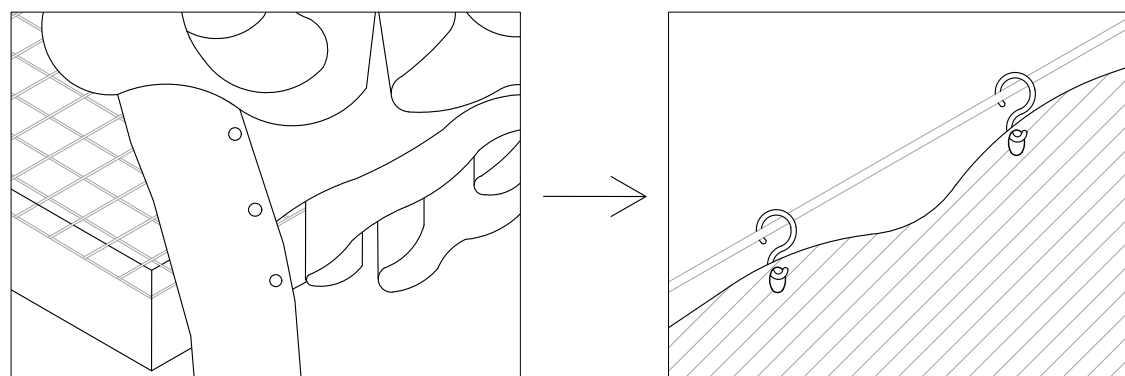
### Legendă :

Tavan suspendat cu structură metalică, realizat pe mai multe niveluri, cu treceri în trepte și ridicare progresivă a volumului.

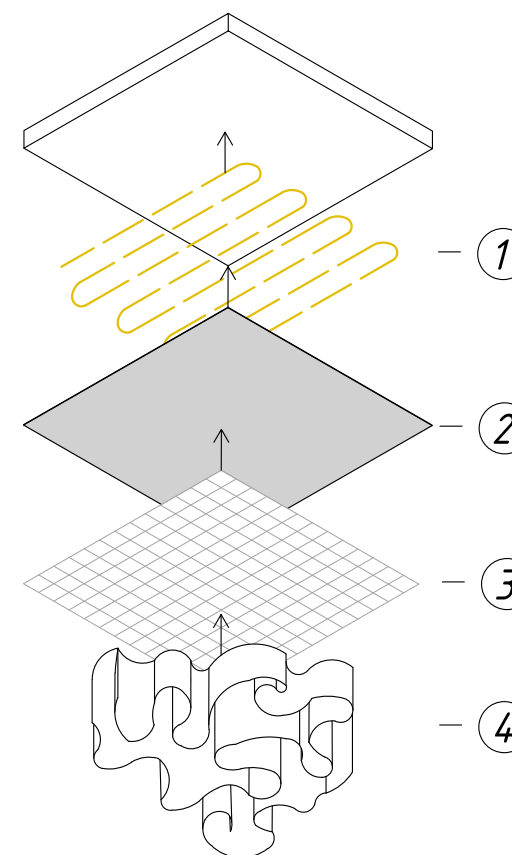
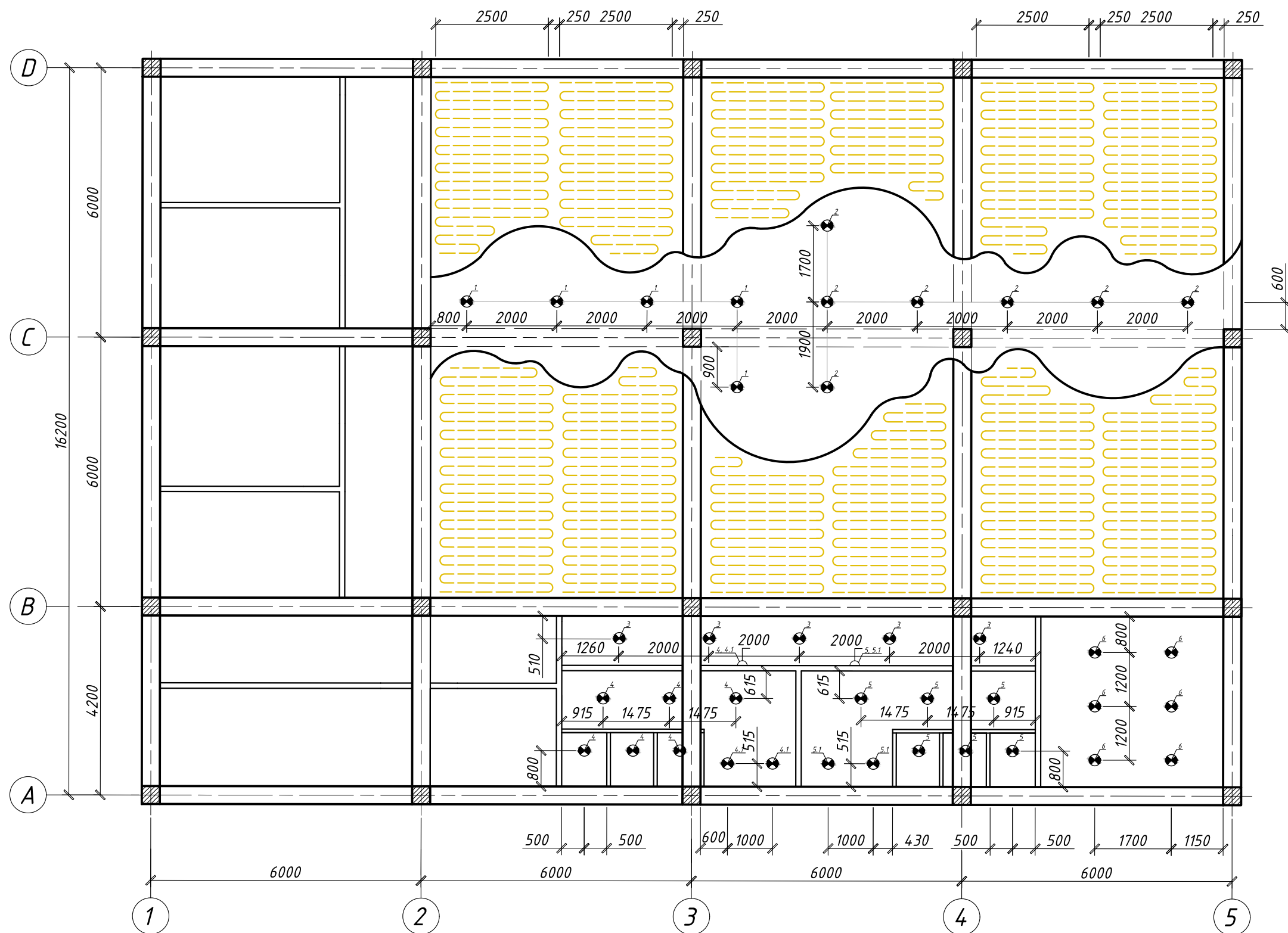
Informații suplimentare privind materialele și finisajele se regăsesc în Borderou finisaje - Tavane.

— - banda LED.

### Metoda de instalare :



	Nume	Semn.		Masa neta
Proiectat	Fachira			E
Desenat				
Verificat	Plamadeala			
1:100	UTM			
A3	FUA			
	DIN-243			
PLAN TAVAN				



1. Plafon de bază cu bandă LED: bandă LED montată pe profil de aluminiu, fixată de planșeul existent

2. Strat difuzant mat: policarbonat compact mat pentru dispersia uniformă a luminii.

3. Grilaj metalic de susținere: plasă metalică sudată, suspendată pe tije metalice.

4. Elemente decorative din hartie: Strat estetic suspendat din hartie tratată ignifug, fixat de caroiajul metalic.

### Legendă :



- Corpuri de iluminat incastrate tip spot, montate in tavan, utilizate ca iluminare generală.

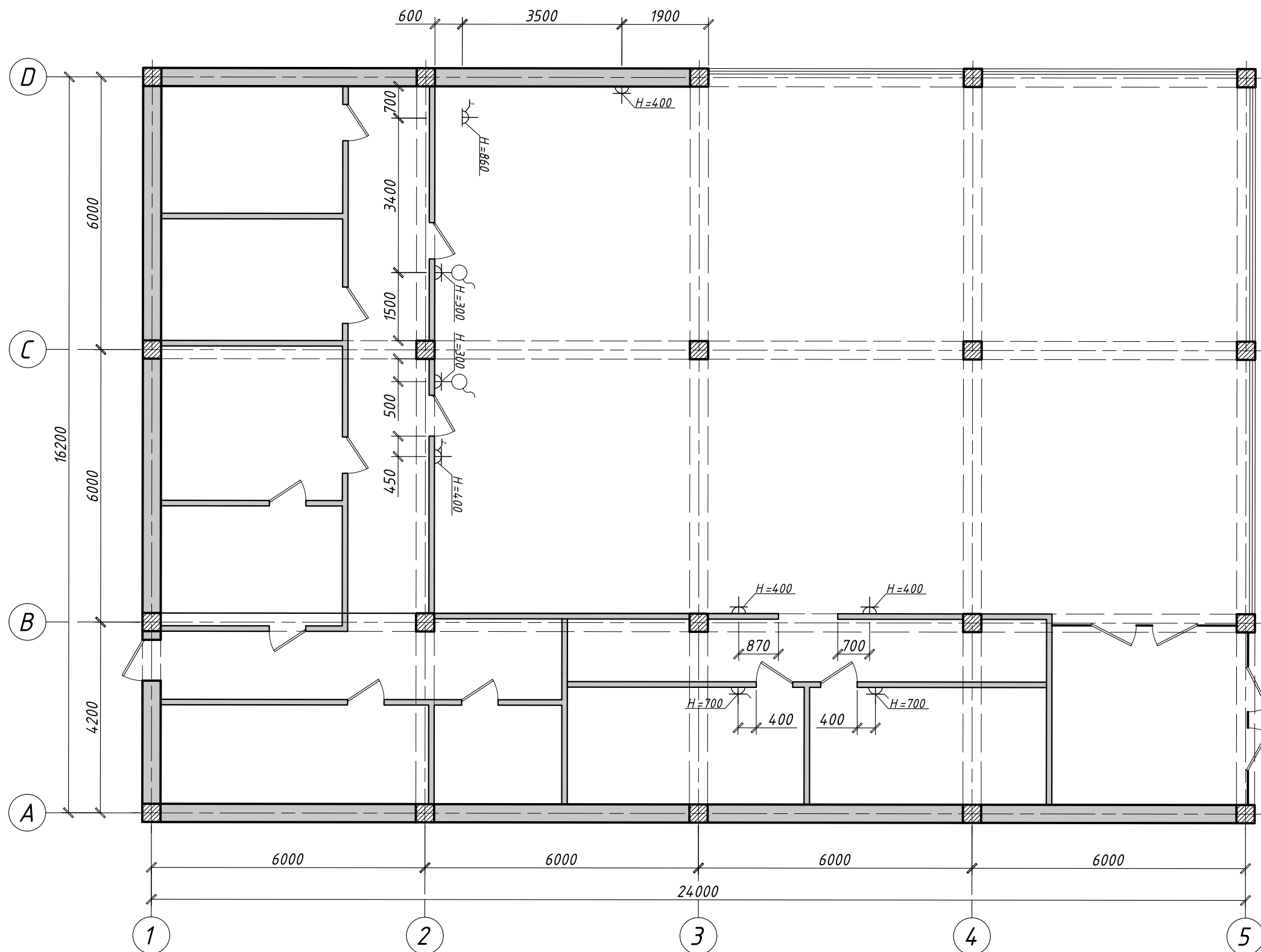


- Aplice de perete montate aparent, utilizate pentru iluminare ambientală și decorativă.

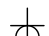
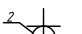
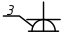




- Bandă LED montată pe profil de aluminiu, fixată de planșeul existent.

	Nume	Semn.		Masa neta
Proiectat	Fachira			E
Desenat				
Verificat	Plamadeala			
1:100	UTM		PLAN ILUMINARE	
A3	FUA			
	DIN-243			



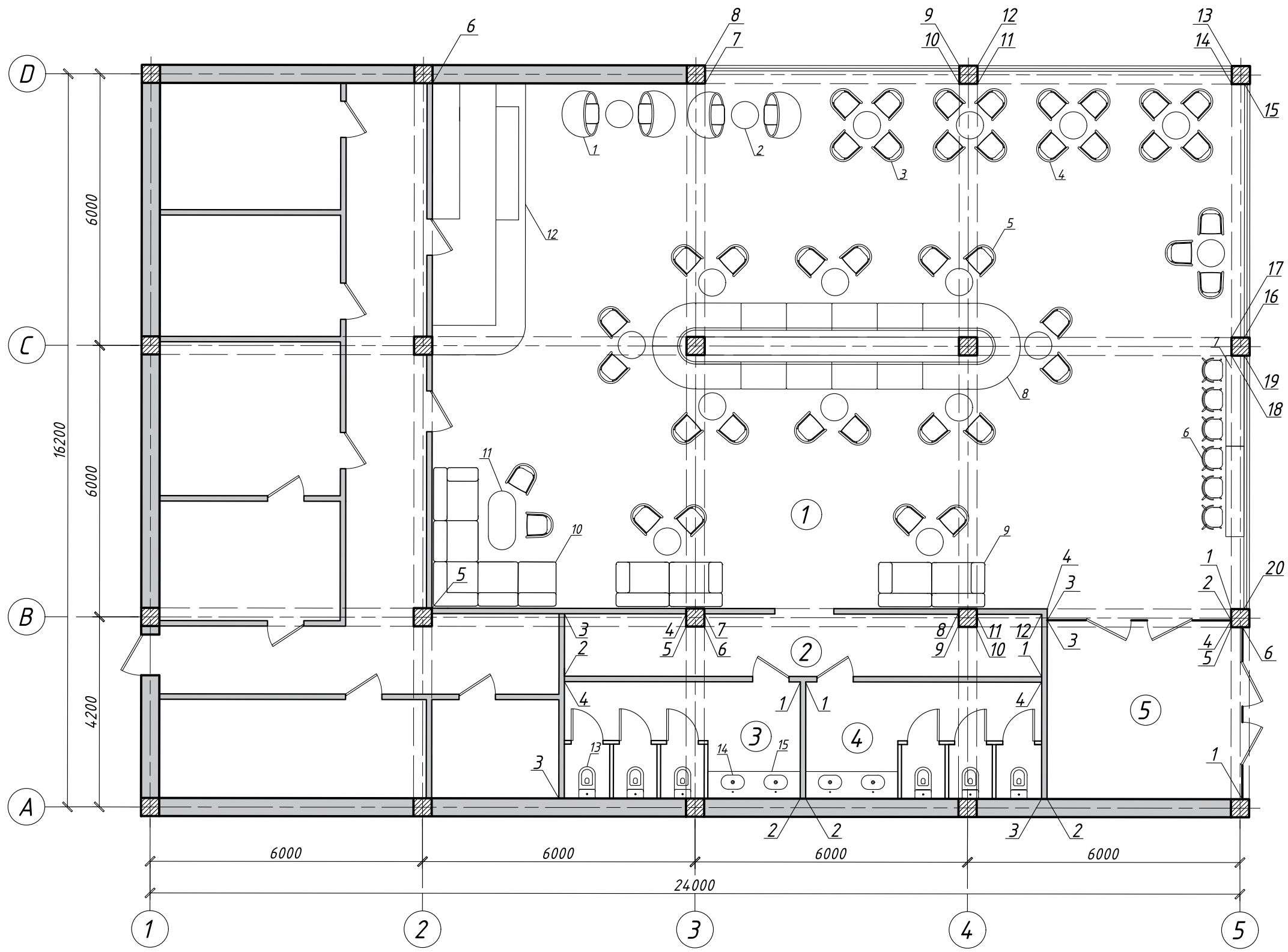
### Legendă :

-  - Priză de putere cu împământare, simplă.
-  - Priză de putere cu împământare, dublă.
-  - Priză de putere cu împământare, triplă.
-  - Priză de putere cu împământare și protecție împotriva umezelii.
-  - Iesire alimentare pentru bandă LED.

Prizele din zona barului și recepției se montează în blatul mesei.

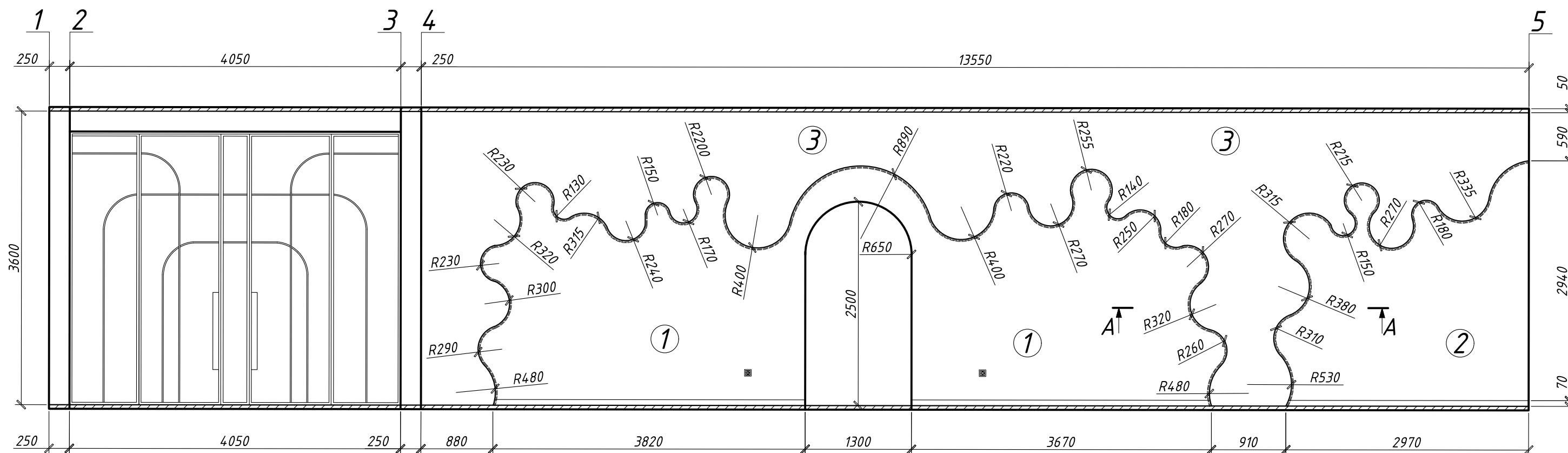
Dimensiunile sunt indicate de la nivelul pardoselii finite până la centrul prizei.

	Nume	Semn.		Masa neta
Proiectat	Fachira			E
Desenat				
Verificat	Plamadeala			
1:100	UTM		PLAN PRIZE	
A3	FUA			
	DIN-243			

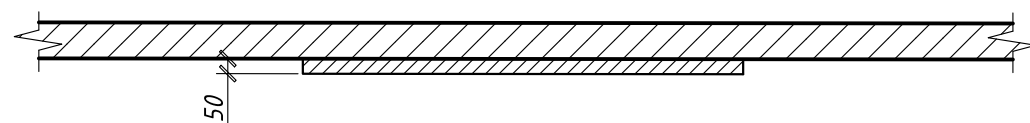


	Nume	Semn.		Masa neta
Proiectat	Fachira			E
Desenat				
Verificat	Plamadeala			
1:100	UTM		PLAN AMPLASARE	
A3	FUA		CU DESFASURATE	
	DIN-243			

# 1 Sala principală



Sectiunea A-A, sc. 1:25

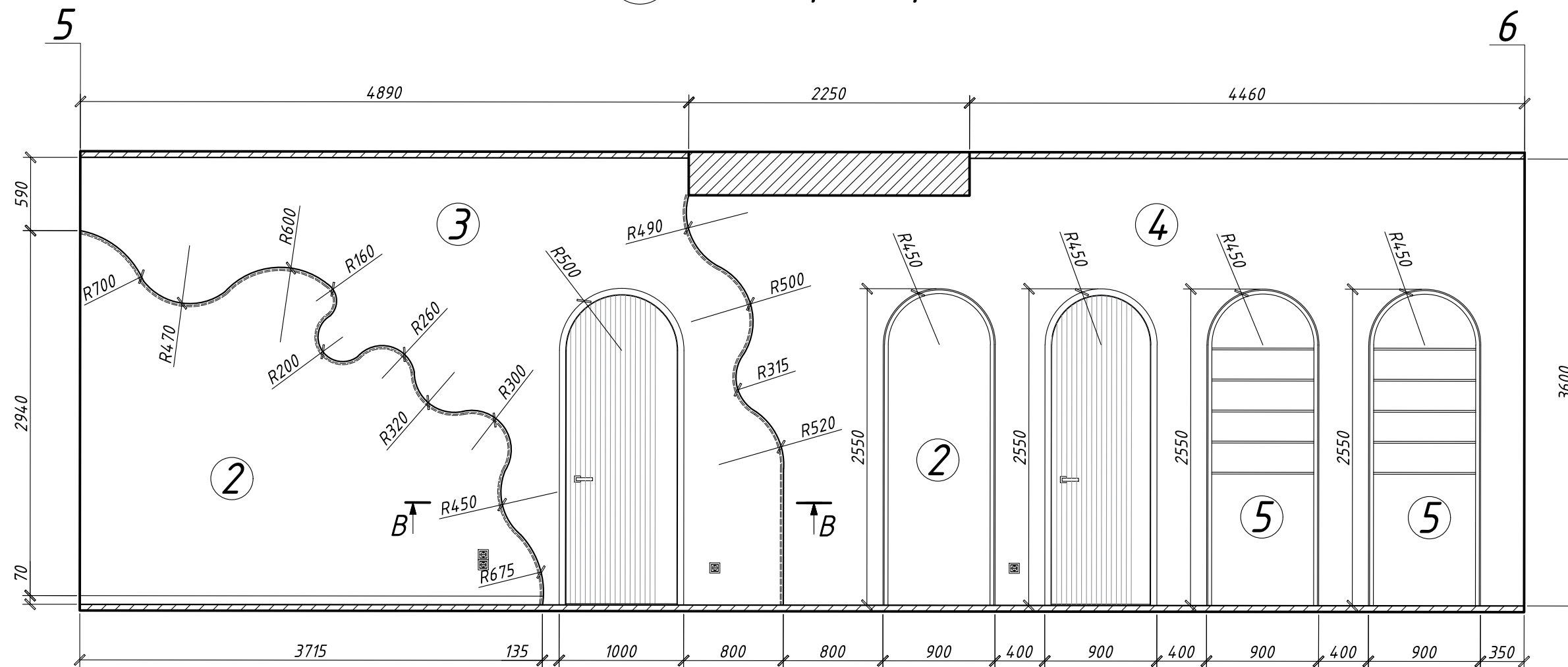


## Legendă :

Informatii suplimentare privind materialele si finisajele se regădesc in Borderou finisaje - Pereti.

	Nume	Semn.		Masa neta
Proiectat	Fachira			E
Desenat				
Verificat	Plamadeala			
1:50	UTM		DESFASURAREA 1 - 5	
A3	FUA			
	DIN-243			

# 1 Sala principală



Secțiunea B-B, sc. 1:25

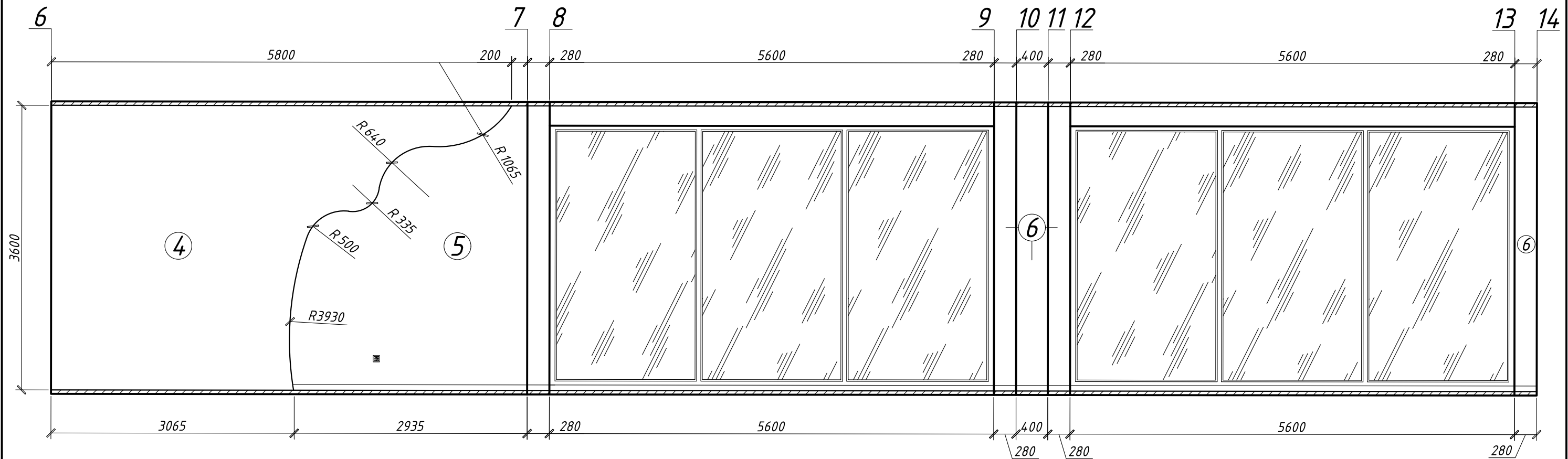
## Legendă :

Informații suplimentare privind materialele și finisajele se regăesc în Borderou finisaje - Pereti.



	Nume	Semn.		Masa netă
Proiectat	Fachira			E
Desenat				
Verificat	Plamadeala			
1:40	UTM		DESFASURAREA 5-6	
A3	FUA			
	DIN-243			

# 1 Sala principală

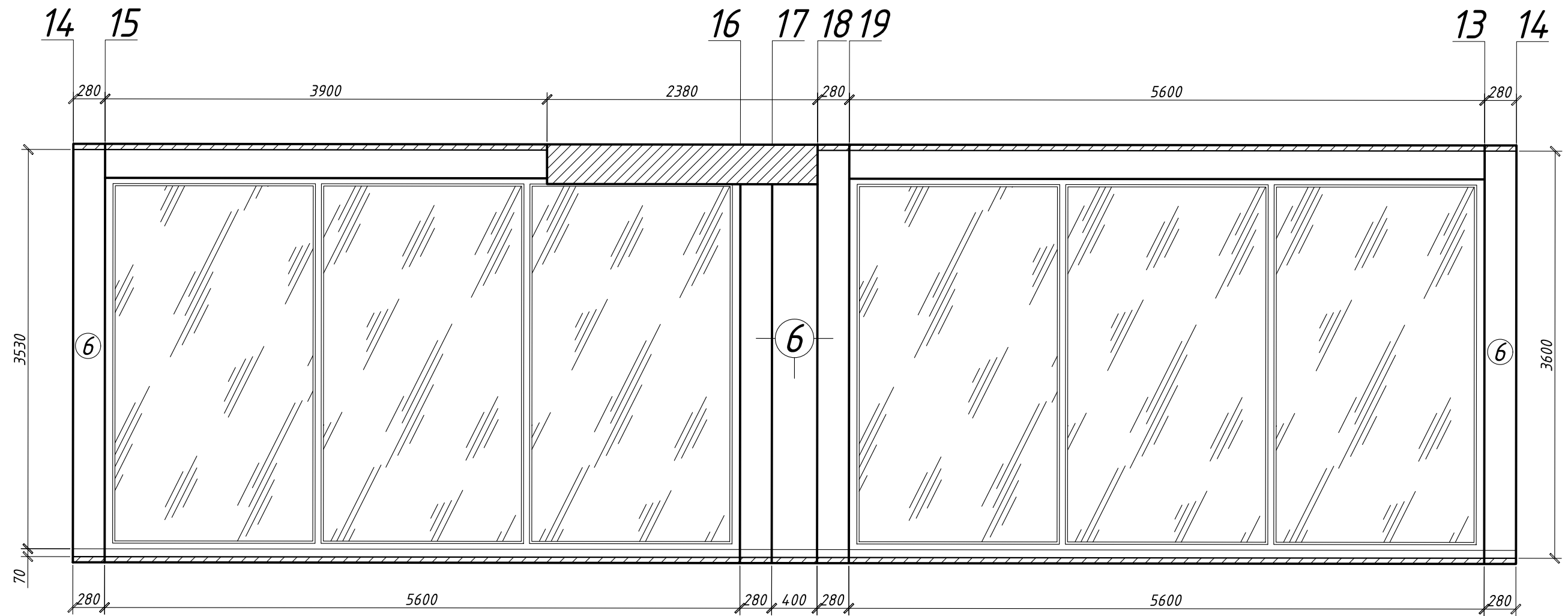


## Legendă :

Informații suplimentare privind materialele și finisajele se regăesc în Borderoul finisaje - Pereti.

	Nume	Semn.		Masa netă
Proiectat	Fachira			E
Desenat				
Verificat	Plamadeala			
1:50	UTM		DESFASURAREA 16-23	
A3	FUA			
	DIN-243			

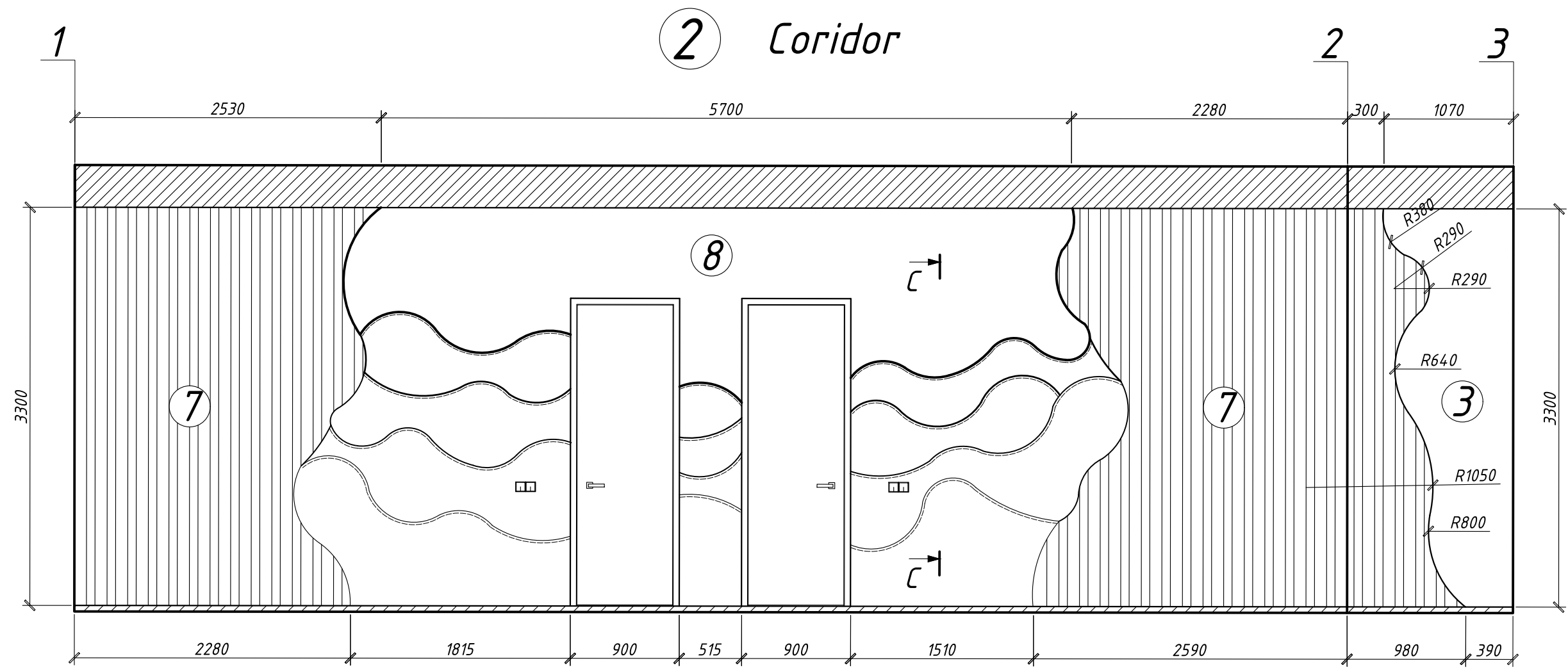
# 1 Sala principală



## Legendă :

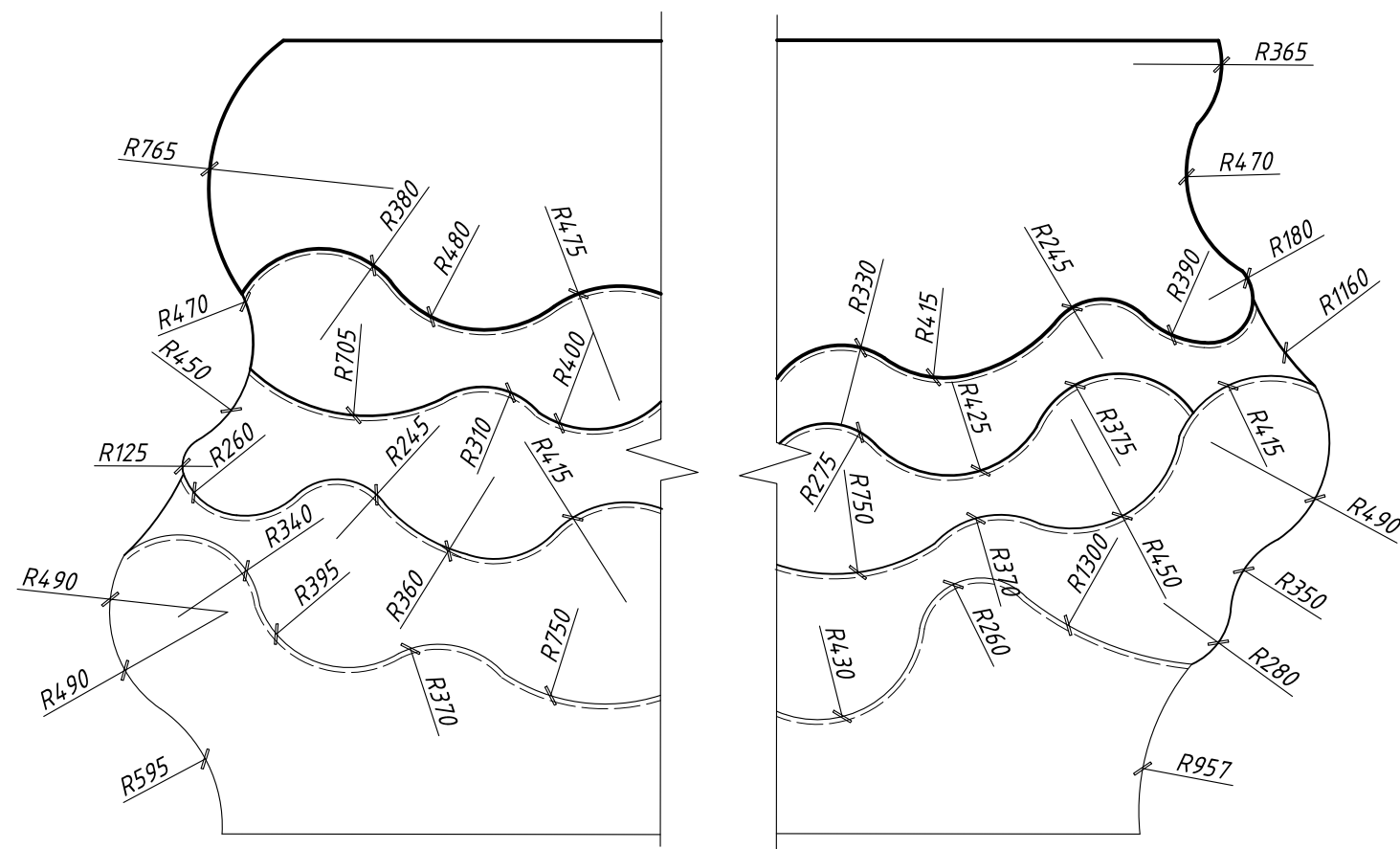
Informatii suplimentare privind materialele si finisajele se regădesc  
in Borderou finisaje - Pereti.

	Nume	Semn.		Masa neta
Proiectat	Fachira			E
Desenat				
Verificat	Plamadeala			
1:40	UTM			
A3	FUA			
	DIN-243			
			DESFASURAREA 21-26	



Scara 1:30

Secțiunea C-C

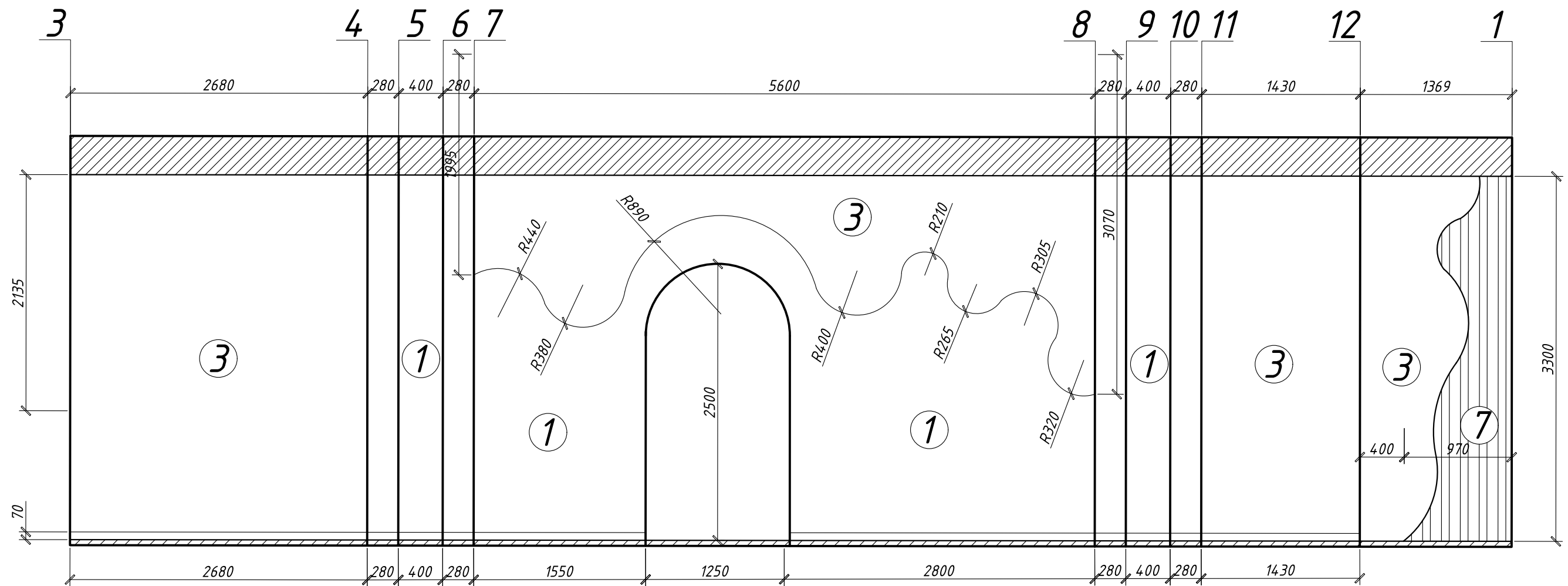


Legendă :

Informatii suplimentare privind materialele si finisajele se regătesc in Borderou finisaje - Pereti.

	Nume	Semn.		Masa neta
Proiectat	Fachira			E
Desenat				
Verificat	Plamadeala			
1:40	UTM		DESFASURAREA 1-3	
A3	FUA			
	DIN-243			

## ② Coridor

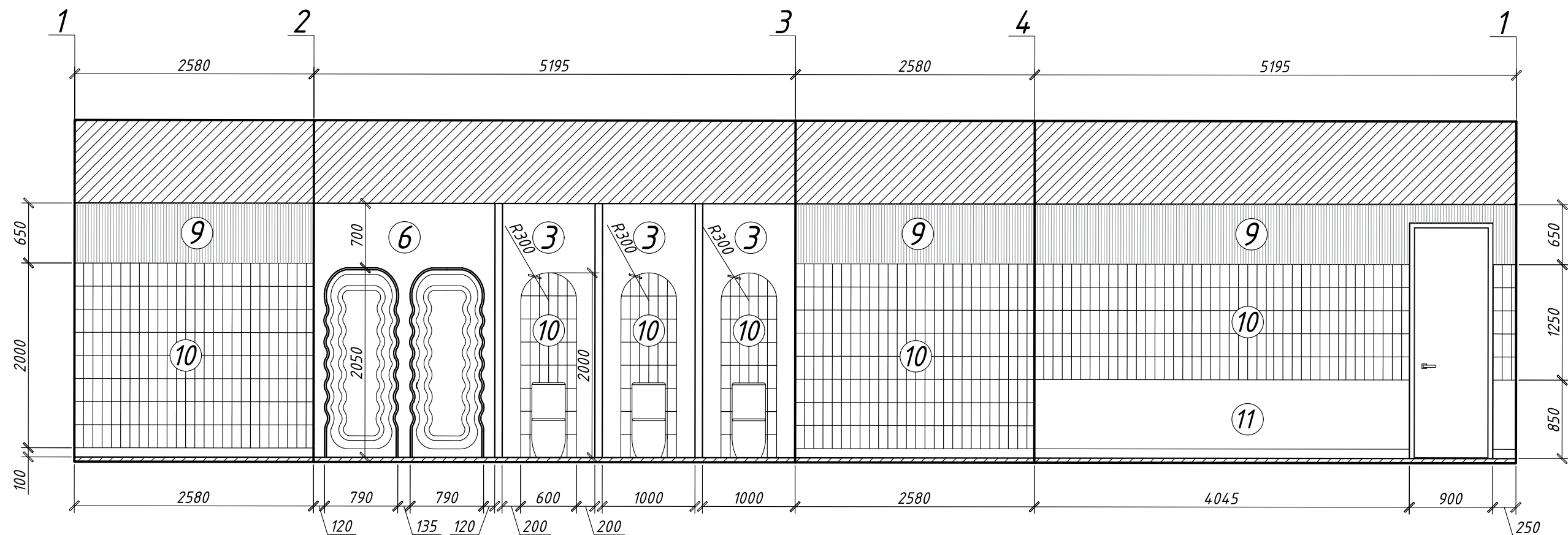


### Legendă :

Informatii suplimentare privind materialele si finisajele se regădesc  
in Borderou finisaje - Pereti.

	Nume	Semn.			Masa neta
Proiectat	Fachira				E
Desenat					
Verificat	Plamadeala				
1:40	UTM				
A3	FUA				
	DIN-243				
DESFAȘURAREA 35-38					

### 3 Toaleta pentru femei

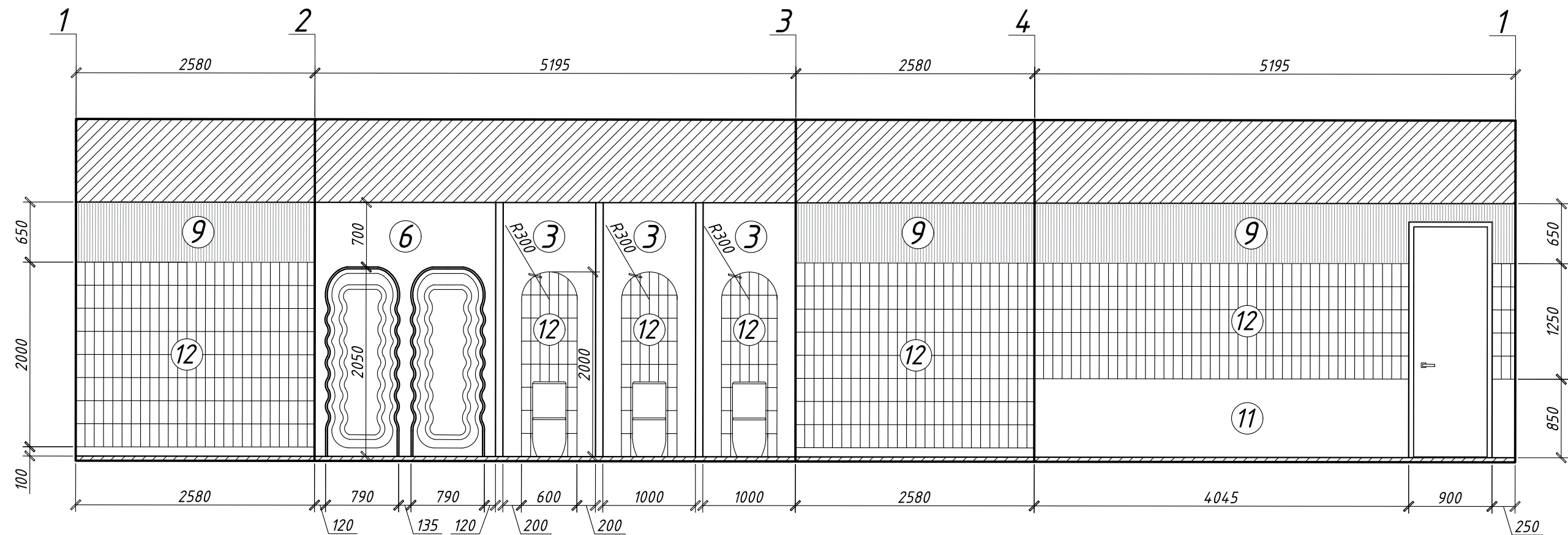


#### Legendă :

Informatii suplimentare privind materialele si finisajele se regădesc in Borderou finisaje - Pereti.

	Nume	Semn.		Masa neta
Proiectat	Fachira			E
Desenat				
Verificat	Plamadeala			
1:50	UTM		DESFASURAREA 1-1	
A3	FUA			
	DIN-243			

# ④ Toaletă pentru bărbați

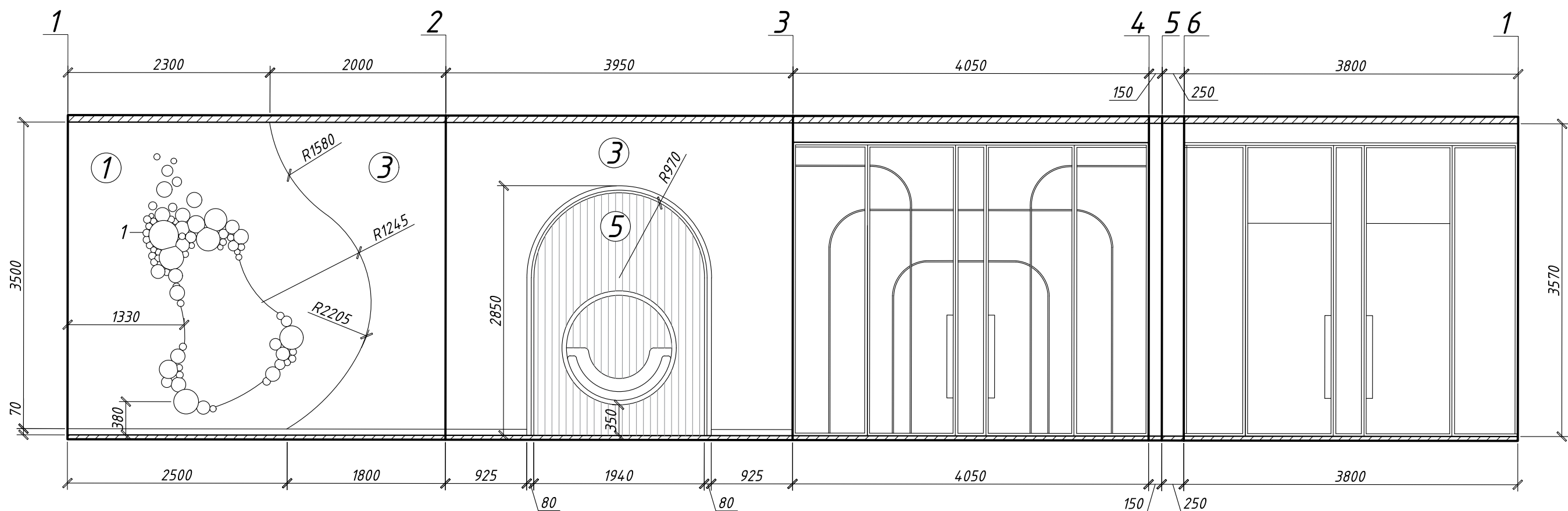


## Legendă :

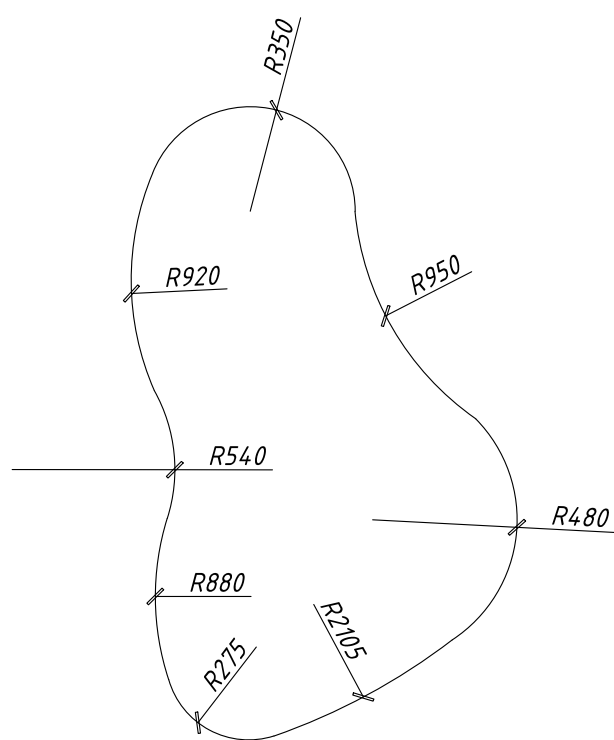
Informații suplimentare privind materialele și finisajele se regătesc în  
Borderou finisaje - Pereti.

	Nume	Semn.			Masa netă
Proiectat	Fachira				E
Desenat					
Verificat	Plamadeala				
1:50	UTM			DESFASURAREA 1-1	
A3	FUA				
	DIN-243				

# 5 Coridor cu zonă de fotografii



Scara 1:30



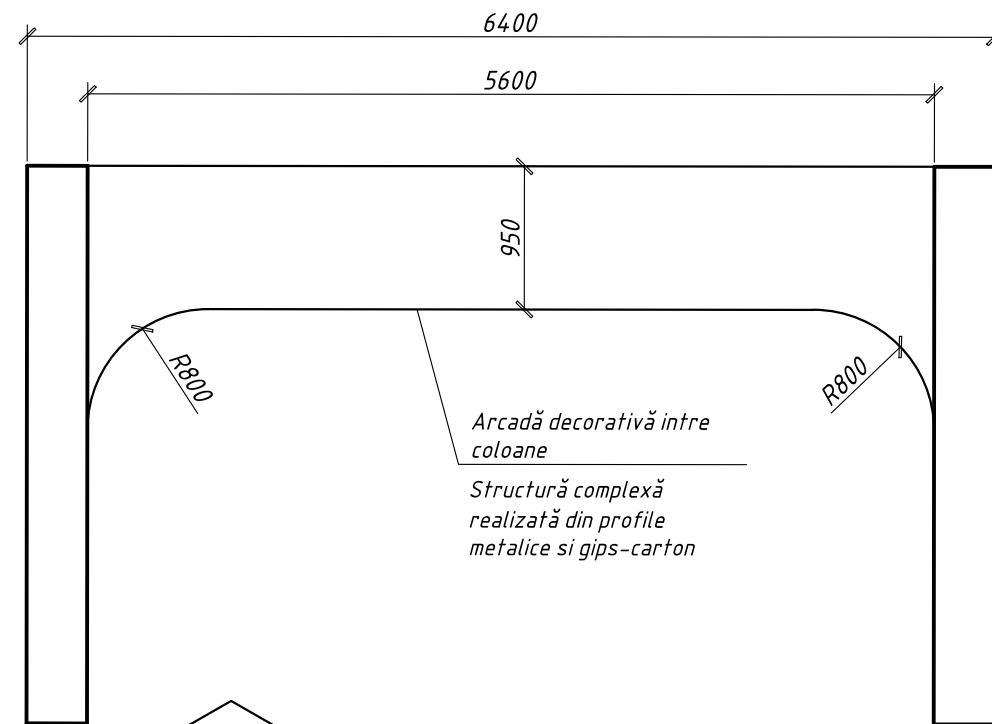
## Legendă :

Informatii suplimentare privind materialele si finisajele se regă sesc in Borderou finisaje - Pereti.

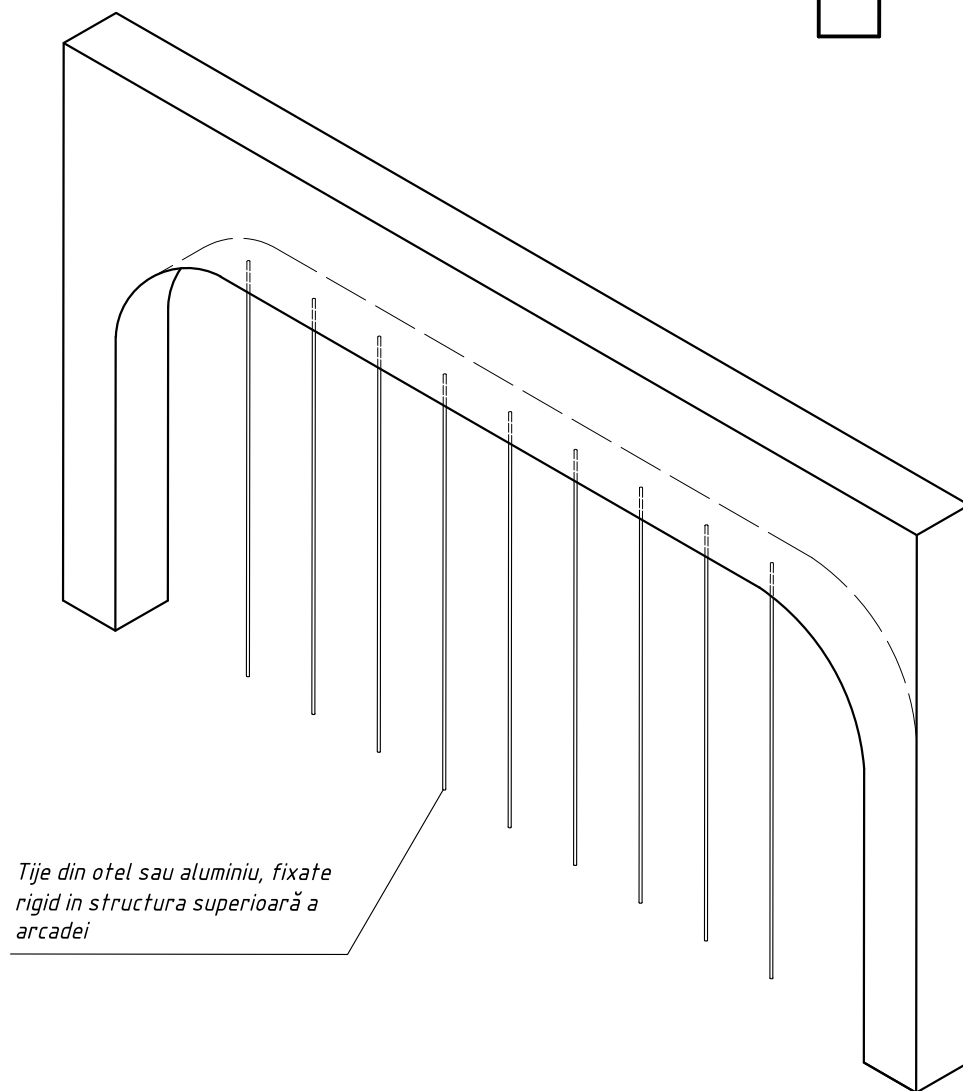
1 - Element decorativ tip "Bubble": Ansamblu de semisfere de un roz aprins poliuretan de inaltă densitate, de diametre variabile, fixate pe suprafata oglinzii. Amplasarea elementelor se va realiza conform schitei de design, fără cote stricte, păstrand compozitia organică vizuală.

	Nume	Semn.		Masa neta
Proiectat	Fachira			E
Desenat				
Verificat	Plamadeala			
1:50	UTM			
A3	FUA			
	DIN-243			
			DESFASURAREA 1-1	

## Element decorativ in centrul sălii

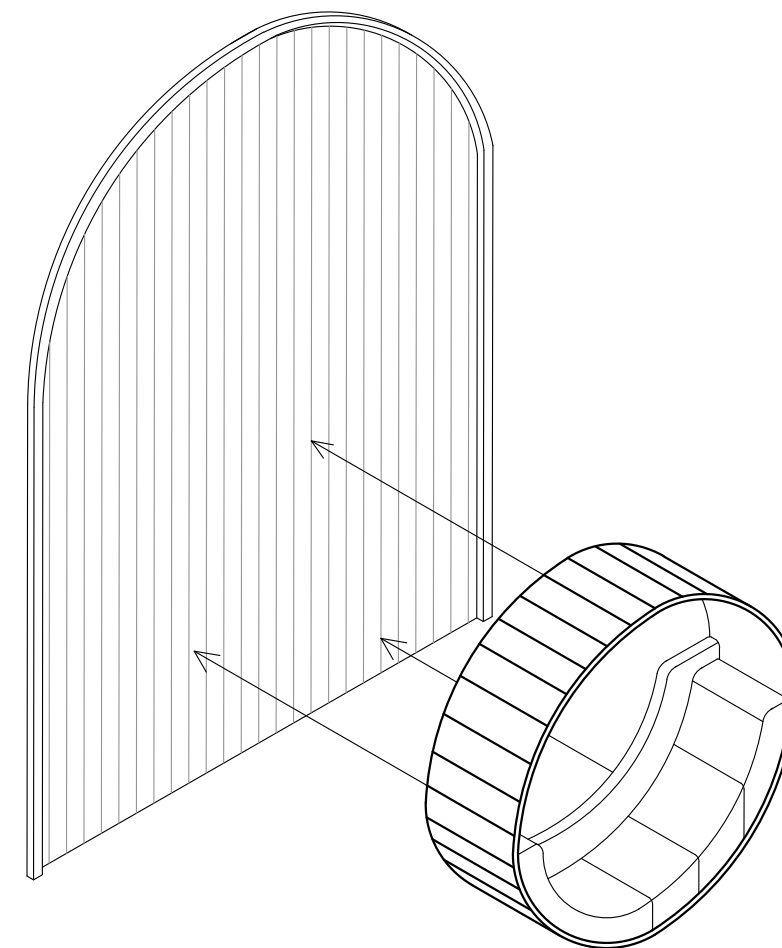
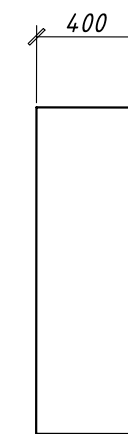
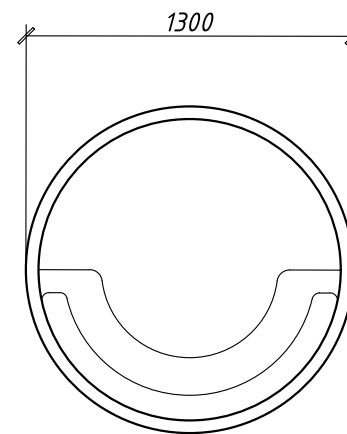


Arcadă decorativă între coloane  
Structură complexă realizată din profile metalice și gips-carton



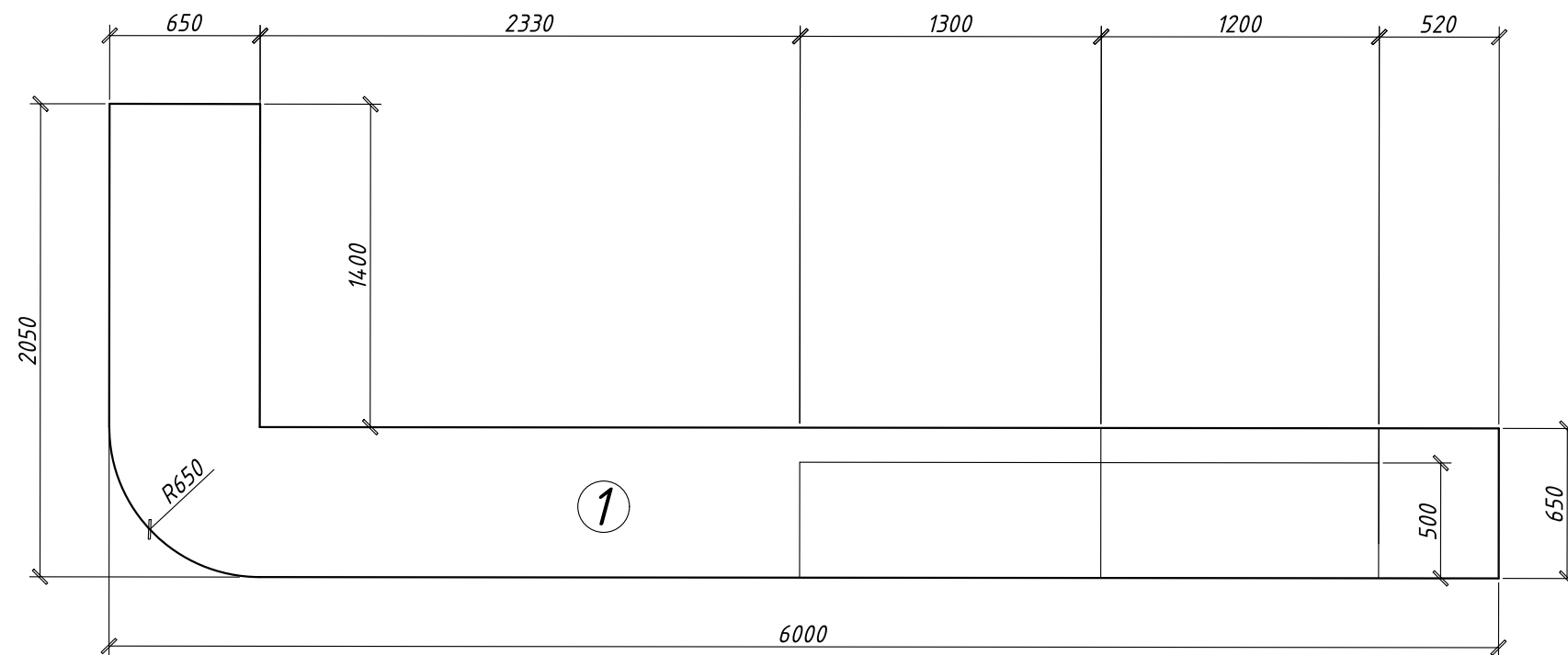
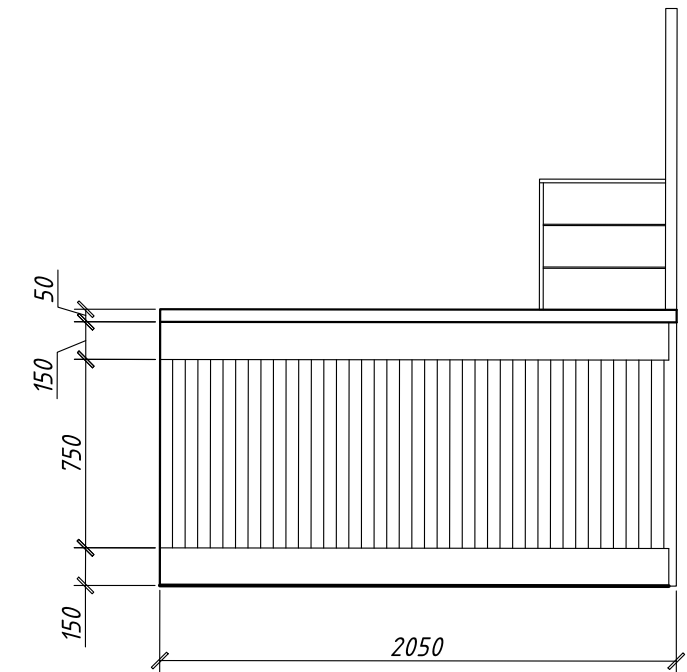
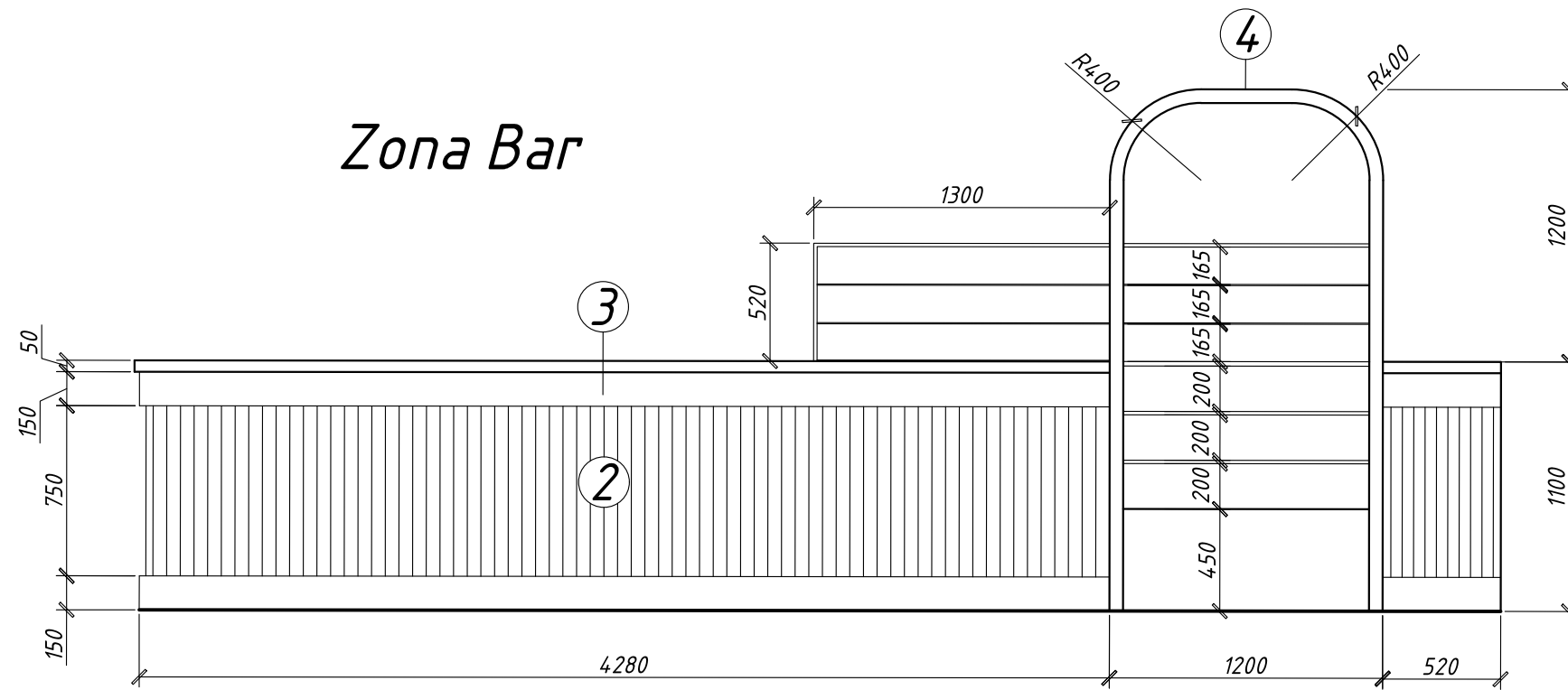
Tije din otel sau aluminiu, fixate rigid în structura superioară a arcadei

## Scaun decorativ montat în perete

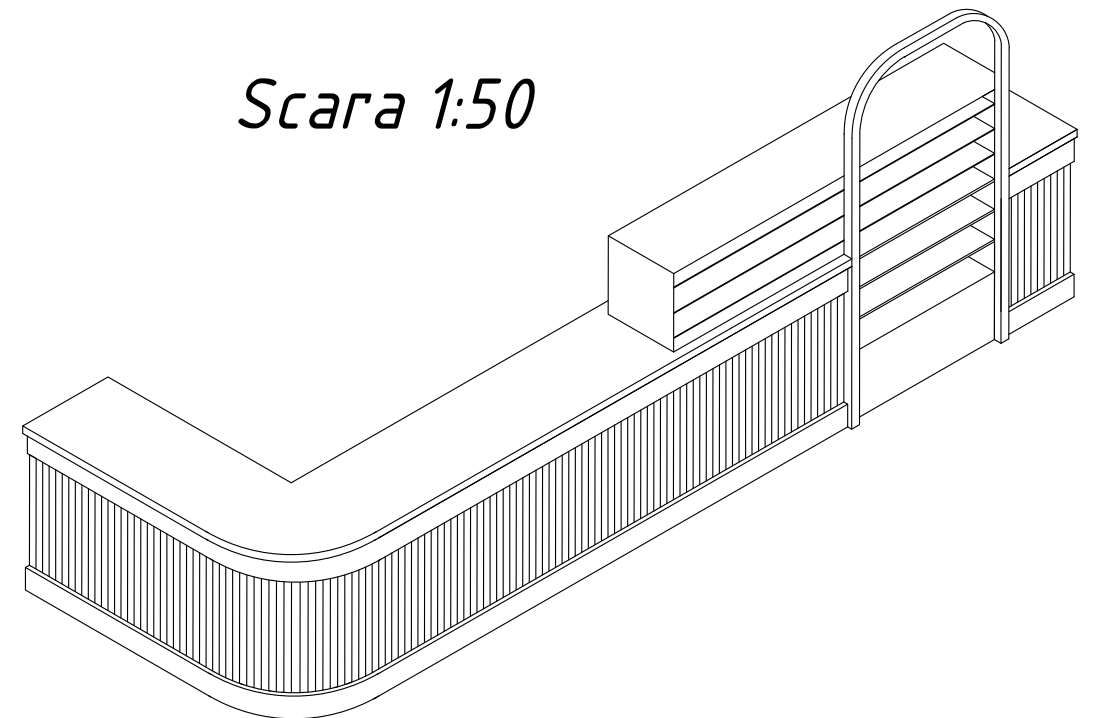


	Nume	Semn.		Masa netă
Proiectat	Fachira			E
Desenat				
Verificat	Plamadeala			
1:30	UTM		ELEMENTE	
A3	FUA		CONSTRUCTIVE	
	DIN-243			

# Zona Bar



## Scara 1:50



Nº	Material	Descrierea	Culoare
1	HPL Compact	Placă compozită de înaltă presiune (HPL). Textură de piatră naturală.	Alb/Bej Marmură
2	Panouri mari riflatae	Fatada barului realizată din panouri.	Roz pal
3	MDF Plastificat	Panouri din MDF cu strat protector.	Crem deschis
4	Structură metalică (Arcă)	Arcadă decorativă din profil de oțel inoxidabil.	Auriu mat

		Nume	Semn.			Masa netă
Proiectat	Fachira					E
Desenat						
Verificat	Plamadeala					
1:30	UTM					DETALII MOBILIER
A3	FUA					
	DIN-243					