

MINISTERUL EDUCATIEI SI STIINTEI AL REPUBLICEI MOLDOVA
UNIVERSITATEA TEHNICA A MOLDOVEI FACULTATEA URBANISM SI ARHITECTURA
CATEDRA: DESIGN INTERIOR

PROIECT DE CURS
TEMA: INTERIORUL CAFENELEI

A EFECTUAT: ST. GR. DIN-243 VÎZDOGA NATALIA
VERIFICAT: PLAMADEALA STELA

CHISINAU 2026

Barderoul desenelor de executie

Nr	Denumirea plansei	Pagina
1	Date generale	1
2	Plan releveu Sc. 1:100	2
3	Plan montare Sc. 1:100	3
4	Plan amplasare Sc. 1:100	4
5	Plan incalzire Sc. 1:100	5
6	Plan pardosea Sc. 1:100	6
7	Plan pardosea Sc. 1:100	7
8	Plan pardosea. Detalii de execuție Sc. 1:30	8
9	Plan prize si intrerupatoare Sc. 1:100	9
10	Plan tavan Sc. 1:100	10
11	Plan tavan Sc. 1:100	11
12	Plan tavan cu dezaxarea corpurilor de iluminat Sc. 1:100	12
13	Desfășurata peretelui 1-2 Sc. 1:50	13
14	Desfășurata peretelui 2-3 Sc. 1:40	14
15	Desfășurata peretelui 3-4 Sc. 1:50	15
16	Desfășurata peretelui 4-1 Sc. 1:40	16
17	Desfășurata WC-1 Sc. 1:30	17
18	Desfășurata WC-2 Sc. 1:30	18
19	Desfășurata WC-3 Sc. 1:30	19
20	Desfășurata coridorului Sc. 1:40	20
21	Desfășurata antreului Sc. 1:50	21
22	Panou decorativ Sc. 1:20	22
23	Mobilier Sc. 1:20	23

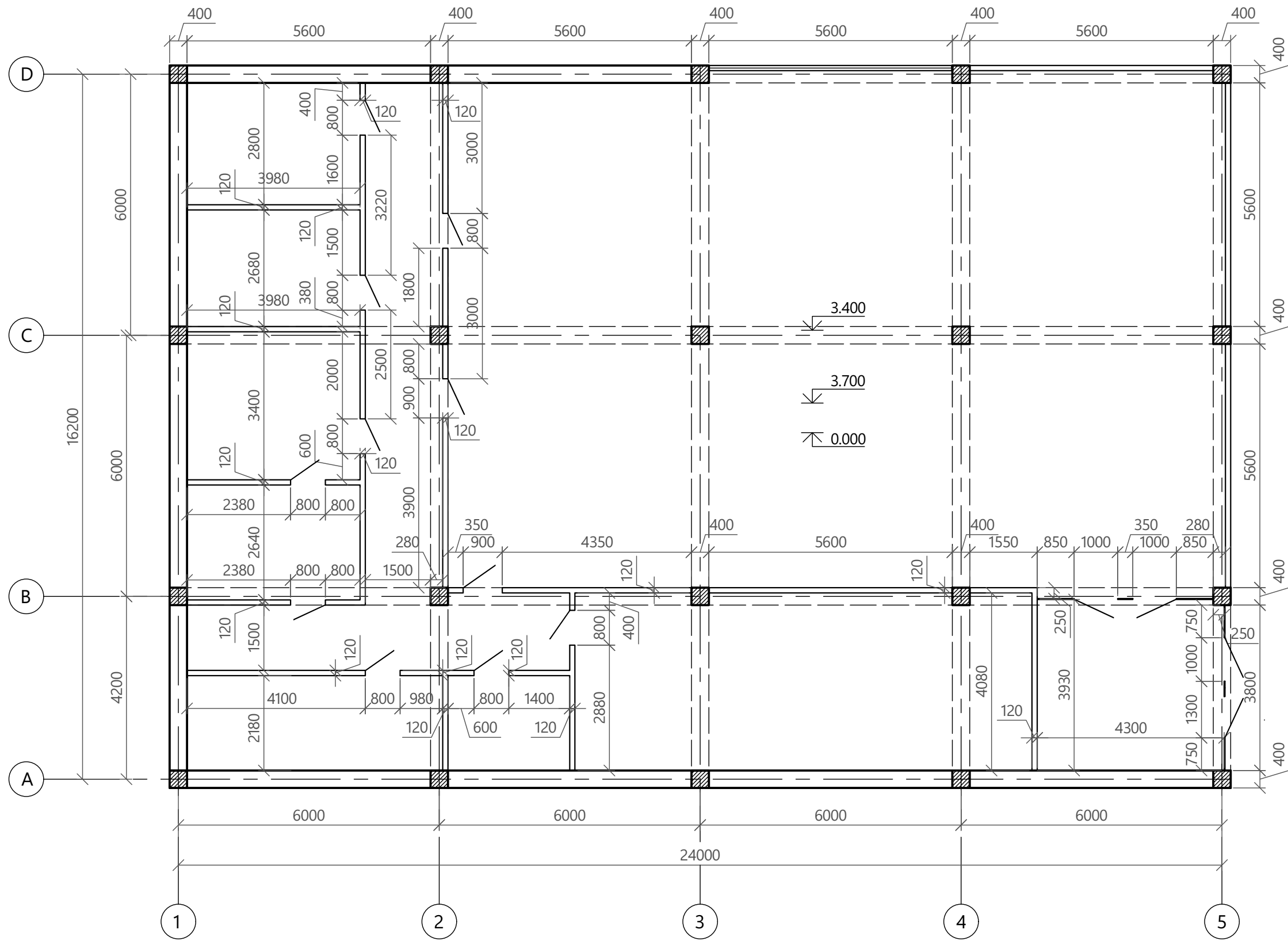
Barderoul pieselor de mobilier

Nr	Denumirea	Dimensiuni	Material	Cant.
1	Canapea moale Marlow Curved Modular	1000x253x950	Țesătură din velur, lemn masiv	2
2	Canapea moale MUAN Modern	720x1800x950	Țesătură din velur, lemn masiv	3
3	Fotoliu moale Liora Curved Armchair	725x823x500	Velur, cadru din lemn	8
4	Fotoliu moale Ellara Soft Armchair	926x1190x500	Catifea, cadru din lemn	4
5	Masa rotundă modernă Ovia	1063x450	Lemn masiv, metal	4
6	Masa Luna Semi-Oval Coffee Table	650x1100x450	Blat din lemn, cadru metalic	3
7	Masa rotundă modernă Ovia	600x450	Lemn masiv, metal	2
8	Scaun de bar Soren din catifea	1400x750	Catifea, cadru din lemn masiv	8
9	Bar cu vitrină	2000x6536x1100	MDF cu furnir sau vopsit, detalii metalice	1
10	Raft pentru cărți	300x4500x2100	MDF vopsit sau furniruit	4
11	Raft pentru cărți	400x400x2100	MDF vopsit sau furniruit	2
12	Blat de bar	5000x5500x1100	MDF vopsit	2
13	Scaun Liora Velvet Round Stool	750x350x450	Velur, cadru din lemn masiv	1
14	Tualeta compacta Sanita	610x360x755	Ceramica sanitara	4
15	Mobilier pentru chiuvete	400x600x850	Marmura	3
16	Lavoar Kraus	500x515x300	Marmura	3

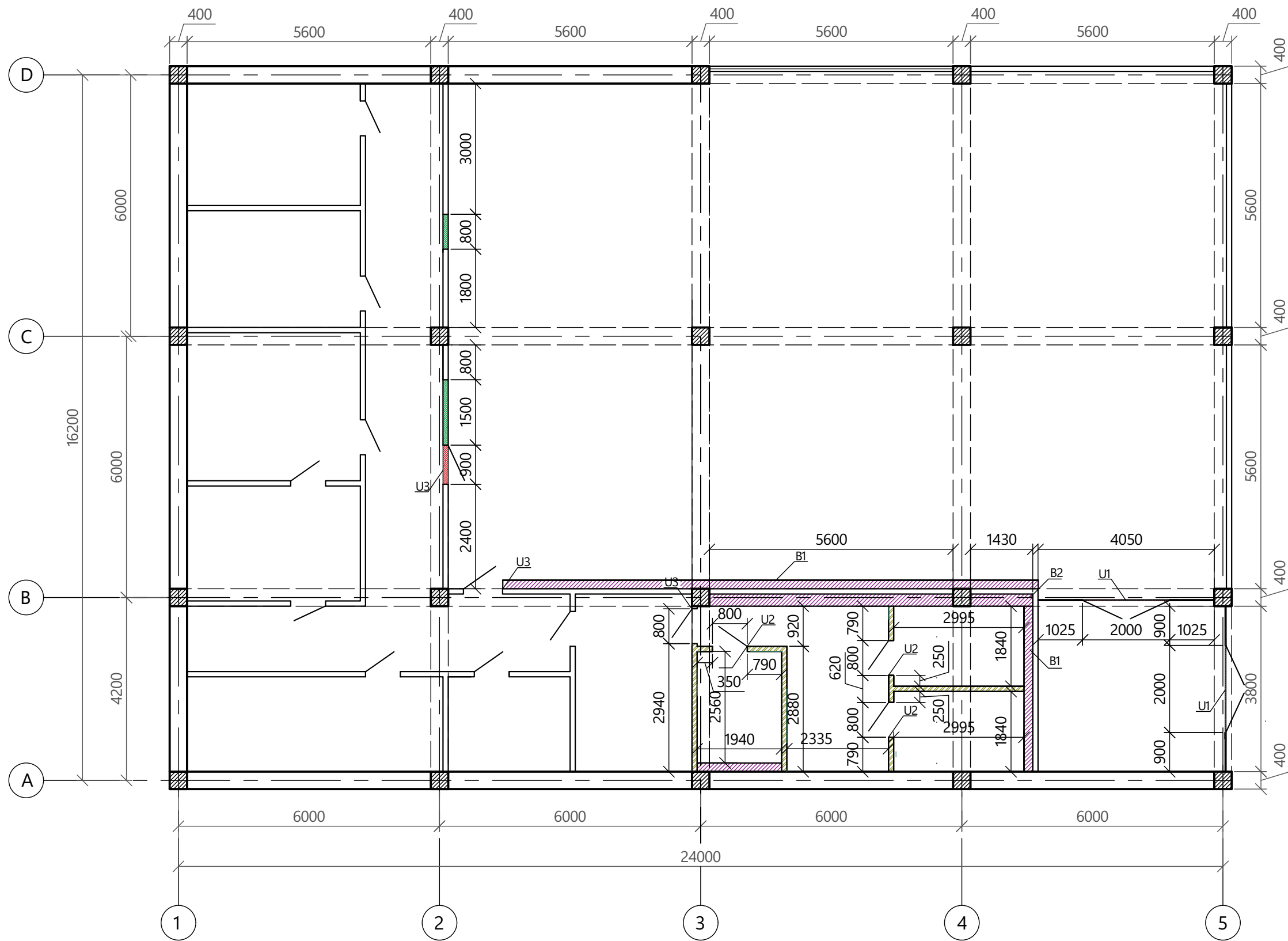
Barderoul suprafețe încăper

Nr	Denumirea	Suprafața încăperii
1	Zonă de intrare	16.8
2	Grup sanitar	5.5
3	Grup sanitar	5.5
4	Grup sanitar	4.9
5	Coridor	10.8
5	Spațiu central	208.9

	Nume	Semn.			
Proiectat	Vizdoga N.				
Verificat	Plamadeala S.				
	UTM FUA DIN-243		Date generale		
A3					



	Nume	Semn.		
Proiectat	Vizdoga N.			
Verificat	Plamadeala S.			
1:100	UTM		Plan releveu	
A3	FUA			
	DIN-243			

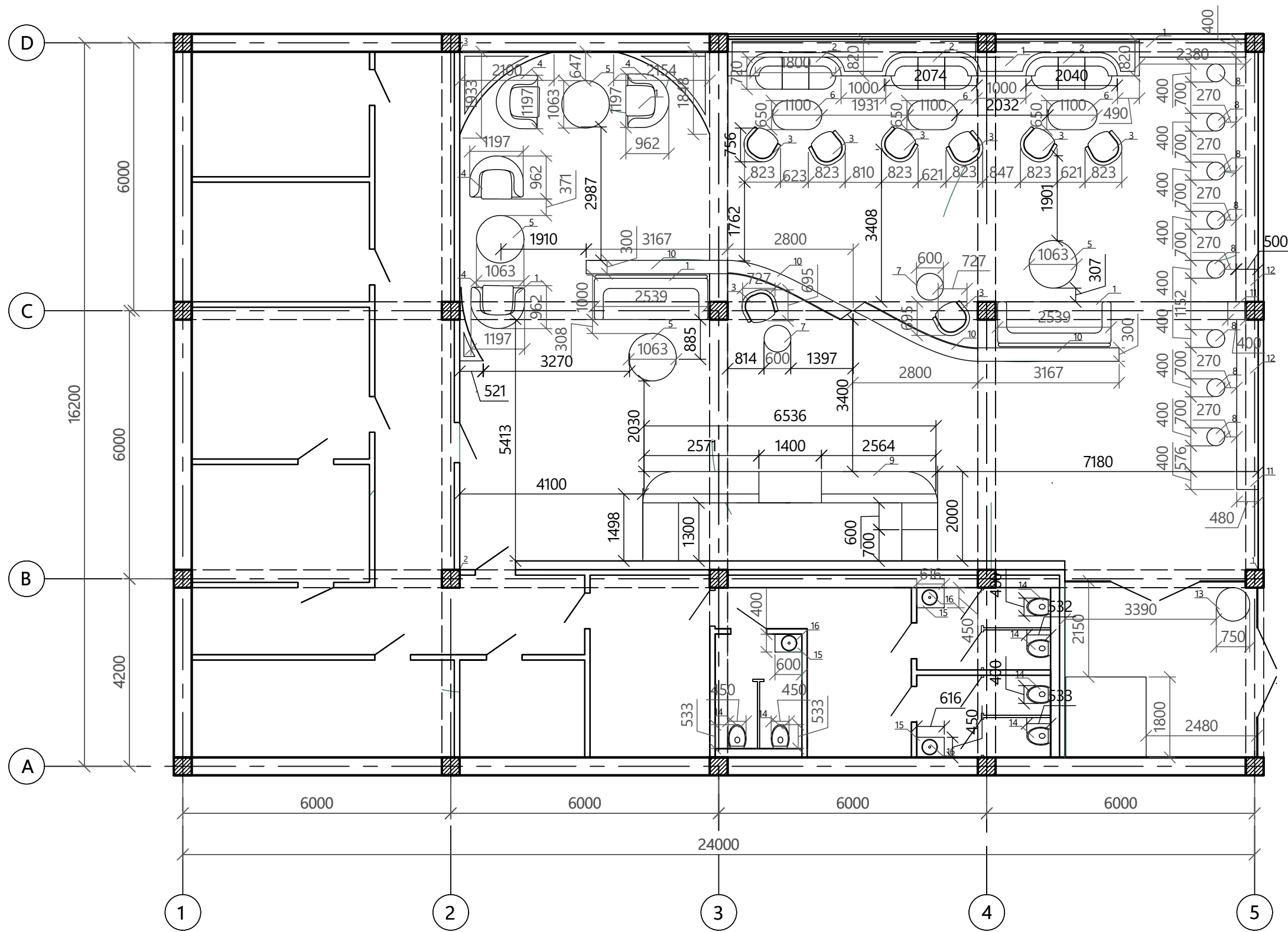


- Perete din blocuri de beton cu argilă expandată, cu bune proprietăți termo- și fonoizolante, destinat finisării ulterioare, cu grosimea de 120 mm și înălțimea până la grindă H = 3400 mm.
- B1 - Perete din blocuri de beton cu argilă expandată, cu grosimea de 200 mm și înălțimea până la grindă H = 3400 mm.
B2 - Perete din blocuri de beton cu argilă expandată, cu grosimea de 280 mm și înălțimea până la grindă H = 3400 mm.
- Compartiment din cadru metalic cu plăci de gipscarton rezistent la umiditate, cu grosimea de 50 mm și înălțimea până la grindă H = 3400 mm.
- Montarea unui perete din cărămidă, cu grosimea de 120 mm și înălțimea de 3700 mm.
- Demontarea peretelui existent pentru realizarea unui gol pentru ușă, H = 2100 mm.

Borderou de specificații al tâmplăriei

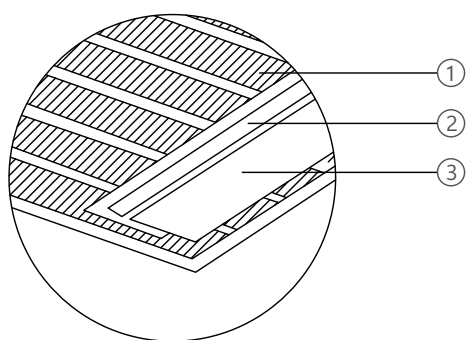
Nº	Denumirea	Simbol	Dimensiuni gol	Model	Cantitatea
1	Ușa	U1	2000x2100	la comandă	2
2	Ușa	U2	800x2000	la comandă	3
3	Ușa	U3	800x2100	la comandă	3

	Nume	Semn.		
Proiectat	Vizdogă N.			
Verificat	Plamadeala S.			
1:100	UTM		Plan montare	
A3	FUA			
	DIN-243			



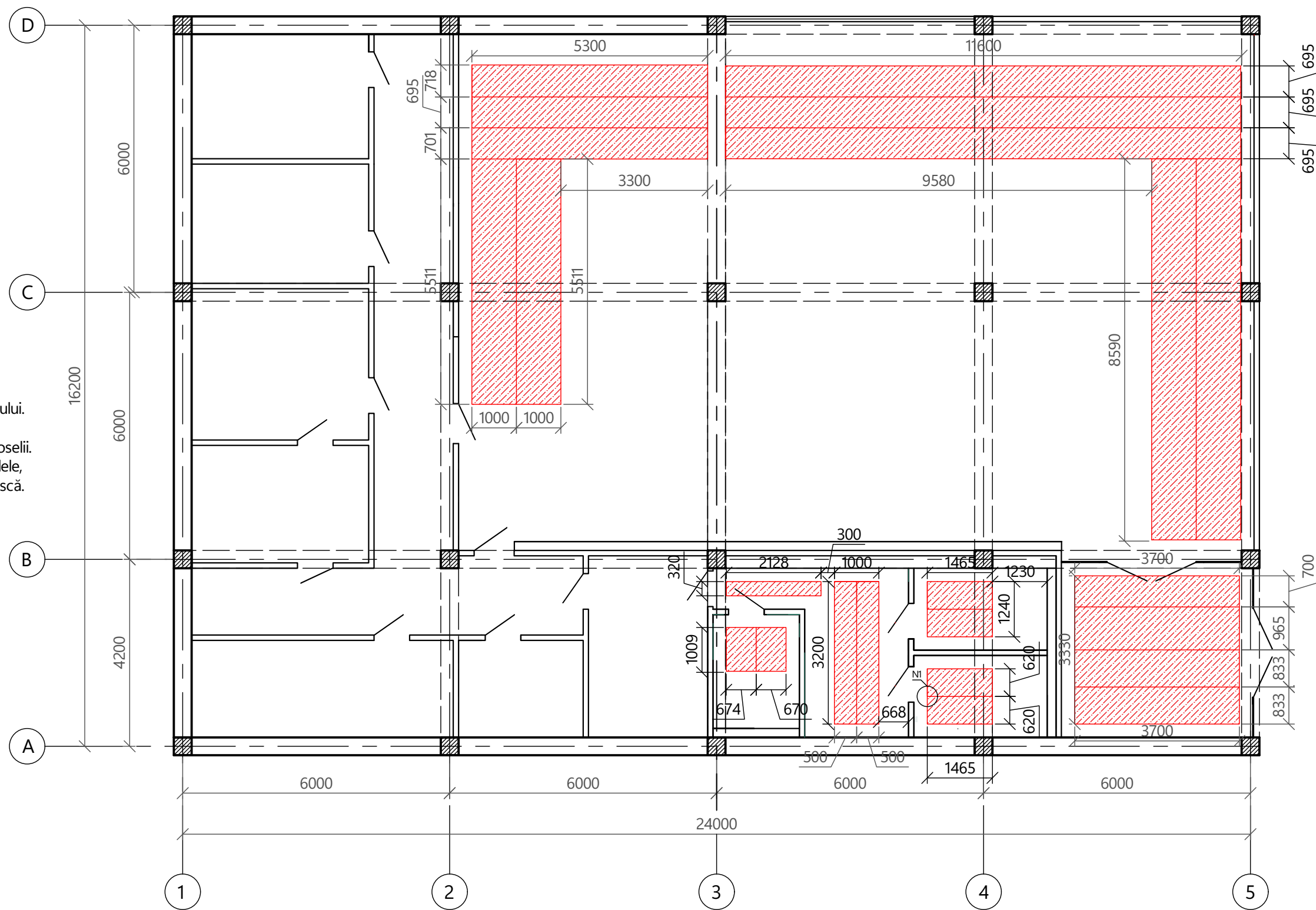
	Nume	Semn.		
Proiectat	Vizdoaga N.			
Verificat	Plamadeala S.			
1:100	UTM		Plan amplasare	
A3	FUA			
	DIN-243			

Nodul - 1 contactului electric.



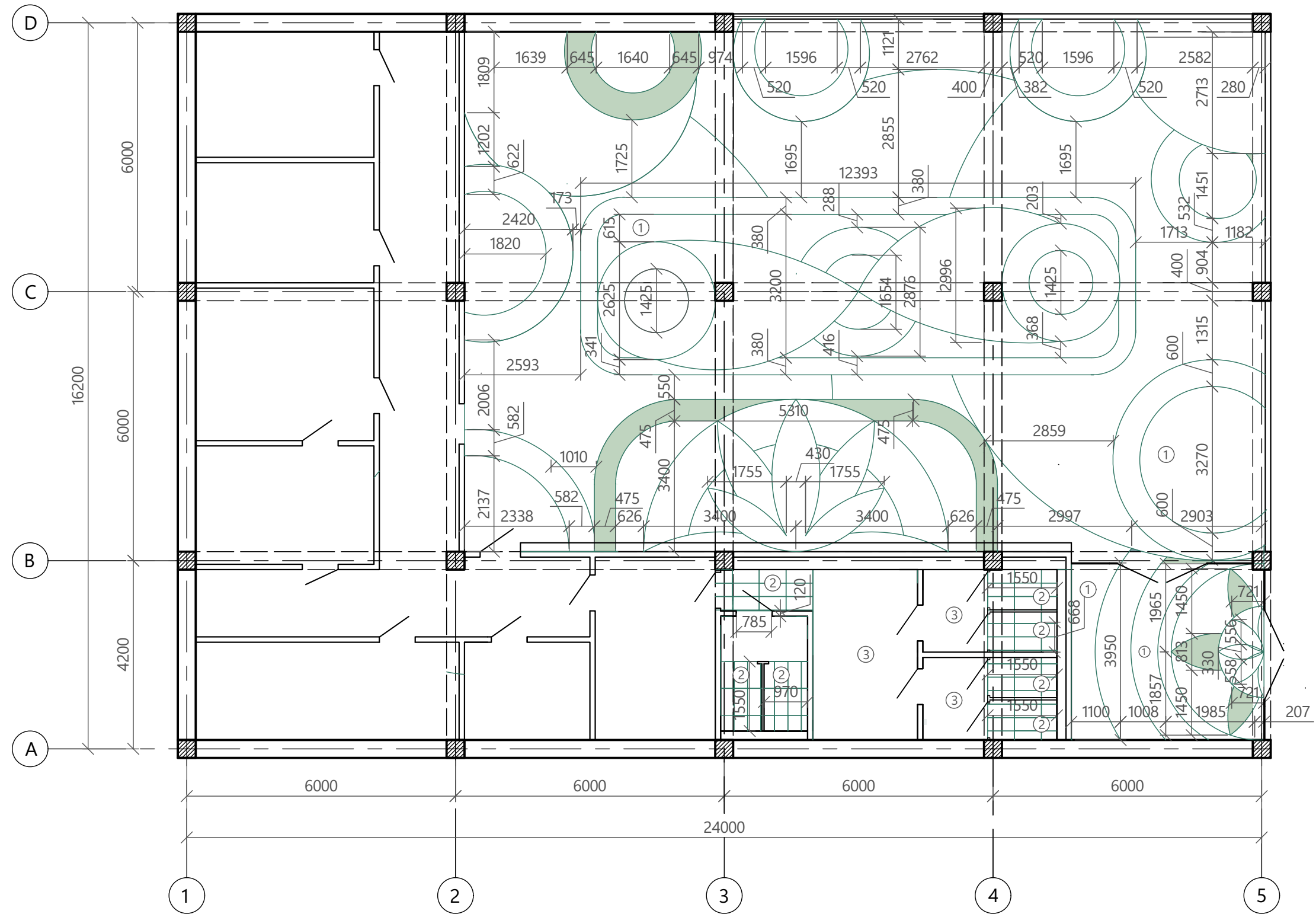
- ① Carbon
- ② Pastă argintie
- ① Șină de cupru

Șina de cupru: Conduce curentul pe întreaga lungime a ruloului.
 Plasa de argint: Strat esențial. Previne scânteierea la îmbinarea cuprului cu carbonul, asigurând siguranța pardoselii.
 Benzile de carbon: Radiază căldură. Datorită conexiunii paralele, dacă o bandă se deteriorează, celelalte continuă să încălzească.



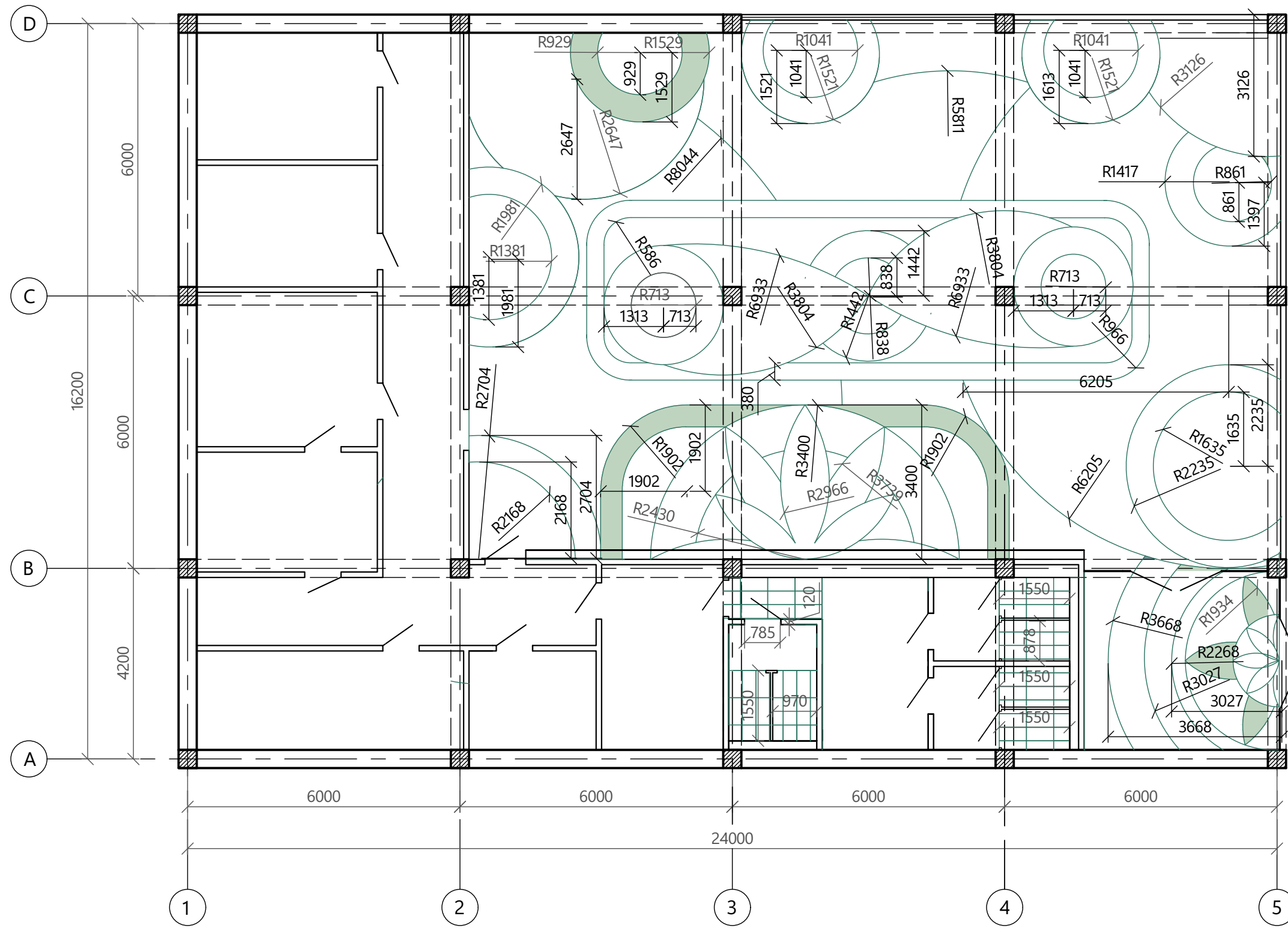
Pardoseală cu încălzire prin film infraroșu, cu elemente de încălzire din carbon, care radiază căldură uniform. Filmul are grosimea de 0,5 mm. Se conectează printr-un termostat cu senzor de temperatură. Suprafața totală de acoperire - 85.4 m²

	Nume	Semn.		
Proiectat	Vizdoga N.			
Verificat	Plamadeala S.			
1:30	UTM		Plan incalzire	
A3	FUA			
	DIN-243			



- ① Pardoseală autonivelantă din poliuretan. Acoperirea este realizată pe baza unui desen 3D imprimat pe folie de vinil, cu turnarea ulterioară a unui strat transparent de poliuretan. Conturul compoziției este evidențiat printr-o inserție din alamă aurie. Suprafața este lucioasă, cu efect de profunzime. Suprafața de acoperire — 228 m²
- ② Placă din gresie porțelanată 300×600 mm, culoare Beige .Suprafața de acoperire — 10. 4 m²
- ③ Panou decorativ de pardoseală mozaicat. Toate indicațiile sunt prezentate pe o foaie separată.

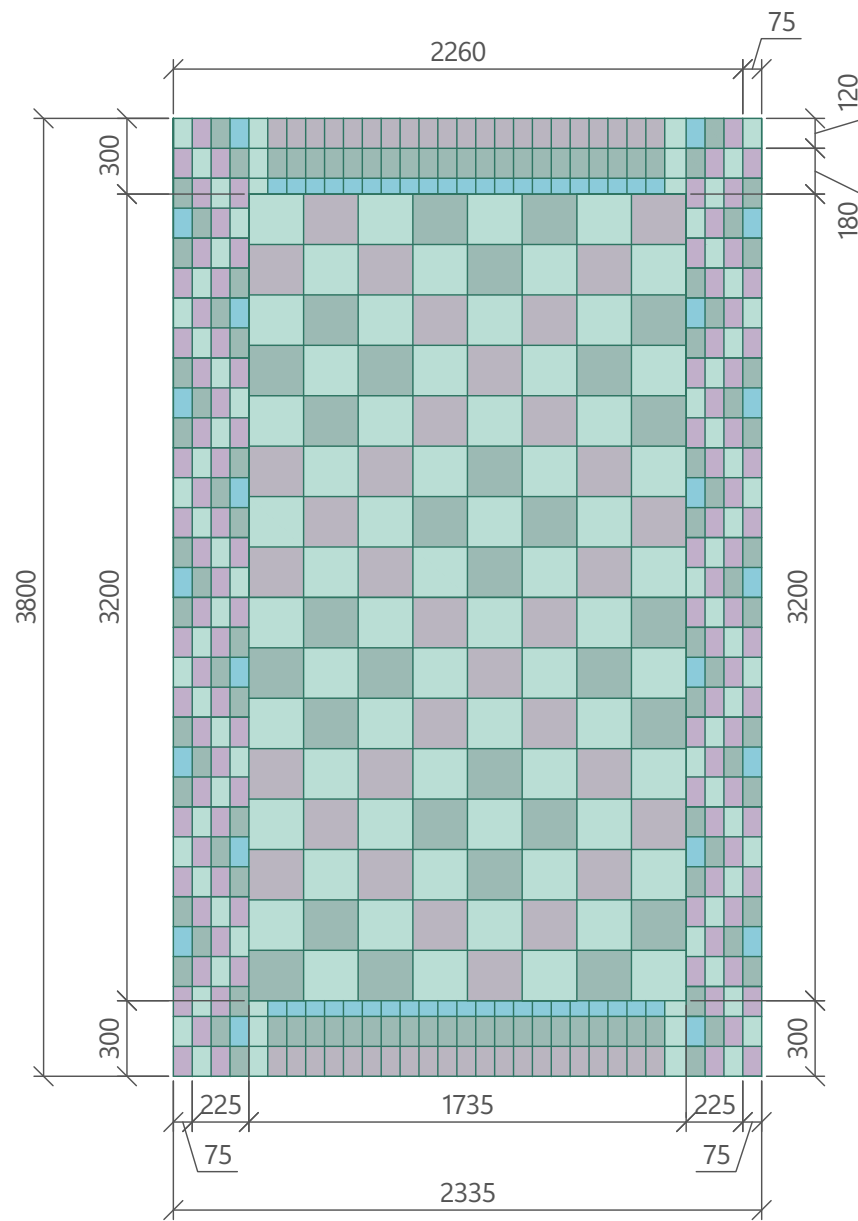
	Nume	Semn.		
Proiectat	Vízdogá N.			
Verificat	Plamadeala S.			
1:100	UTM		Plan pardosea	
A3	FUA			
	DIN-243			



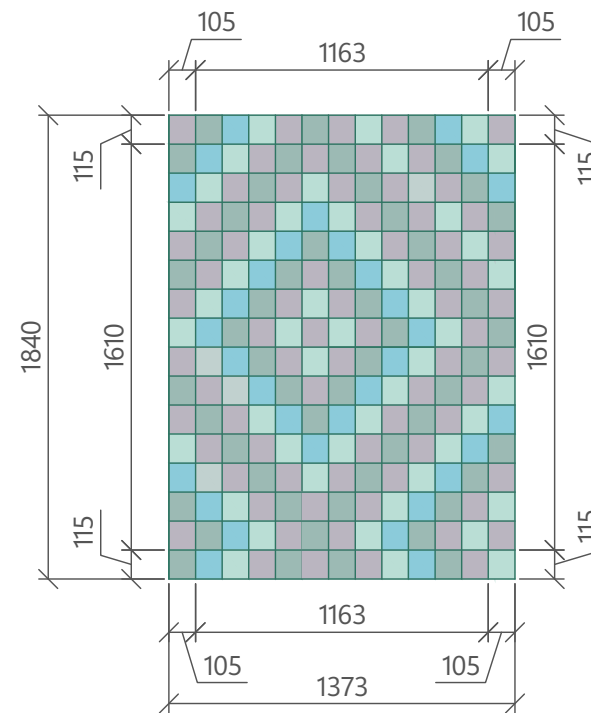
- Dusty Sage (Salvie Prafuită) — fundal-accent.
Suprafața de acoperire - 92.5 m²
- Pale Birch (Mesteacăn Pal) — reflex luminos.
Suprafața de acoperire - 30.2 m²
- Deep Conifer (Conifer Profund) — accent grafic principal.
Suprafața de acoperire - 16.2 m²
- Celadon Mist (Ceață Celadon) — complement rece.
Suprafața de acoperire - 11.2 m²
- Muted Olive (Măslin Șters) — baza principală.
Suprafața de acoperire - 8.0 m²

	Nume	Semn.			
Proiectat	Vizdoga N.				
Verificat	Plamadeala S.				
1:100	UTM FUA DIN-243			Plan pardosea	
A3					

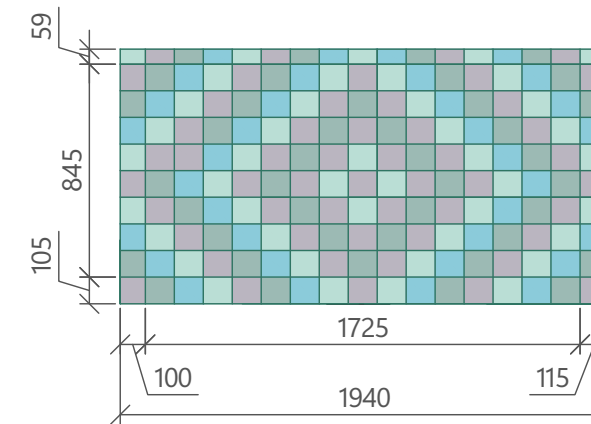
Panou decorativ de podea - 1



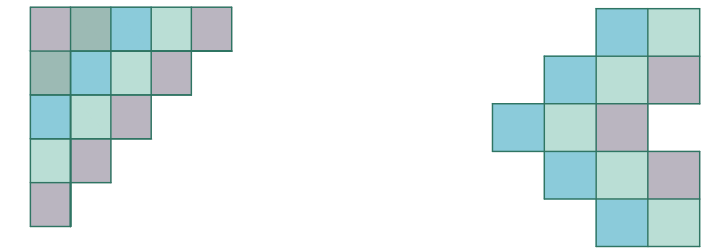
Panou decorativ de podea - 2



Panou decorativ de podea - 3

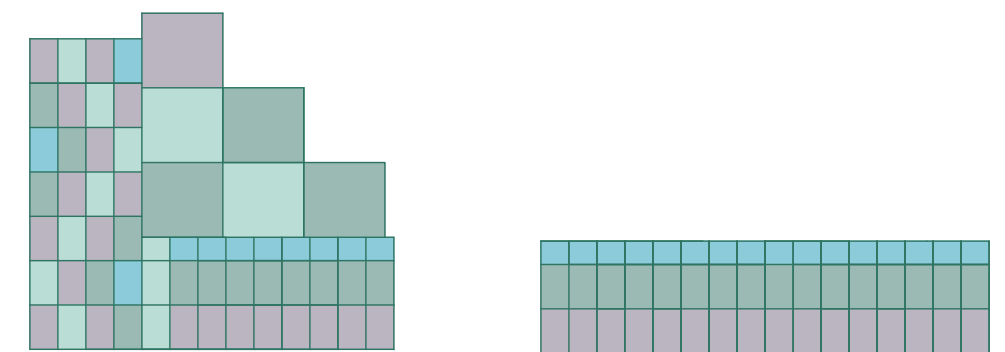


Ornament central



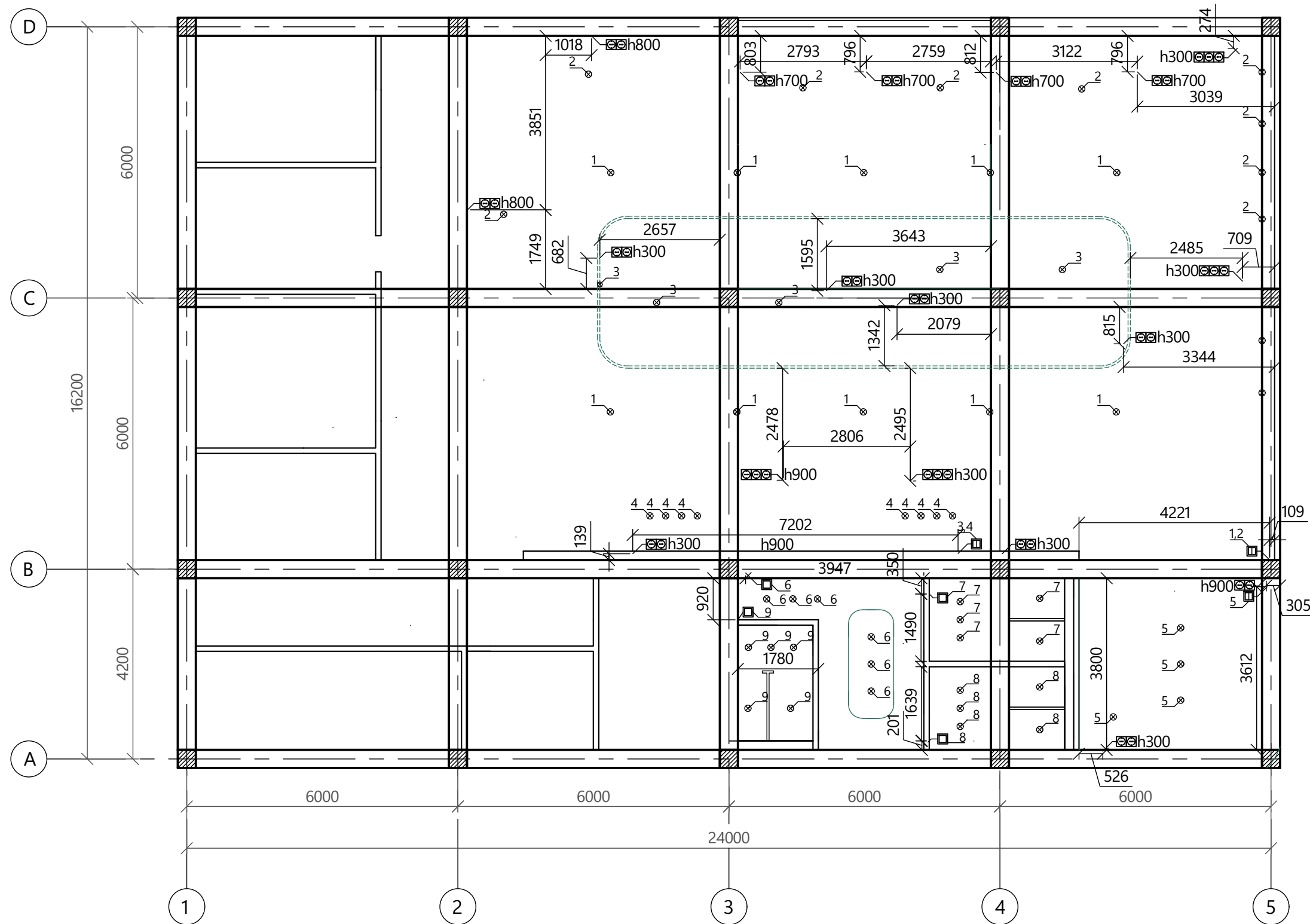
- Dusty Rose (roz prăfuit) — inserții accentuate.
Suprafața de acoperire - 1.2 m²
- Soft Mint (mentă delicată) — umplutură de fundal.
Suprafața de acoperire - 5.7 m²
- Azure Breeze (briză azurie) — elemente ale modelului.
Suprafața de acoperire - 2.5 m²
- Deep Teal (turcoaz închis) — contur principal.
Suprafața de acoperire - 3.1 m²


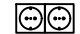

Element colțar al bordurii



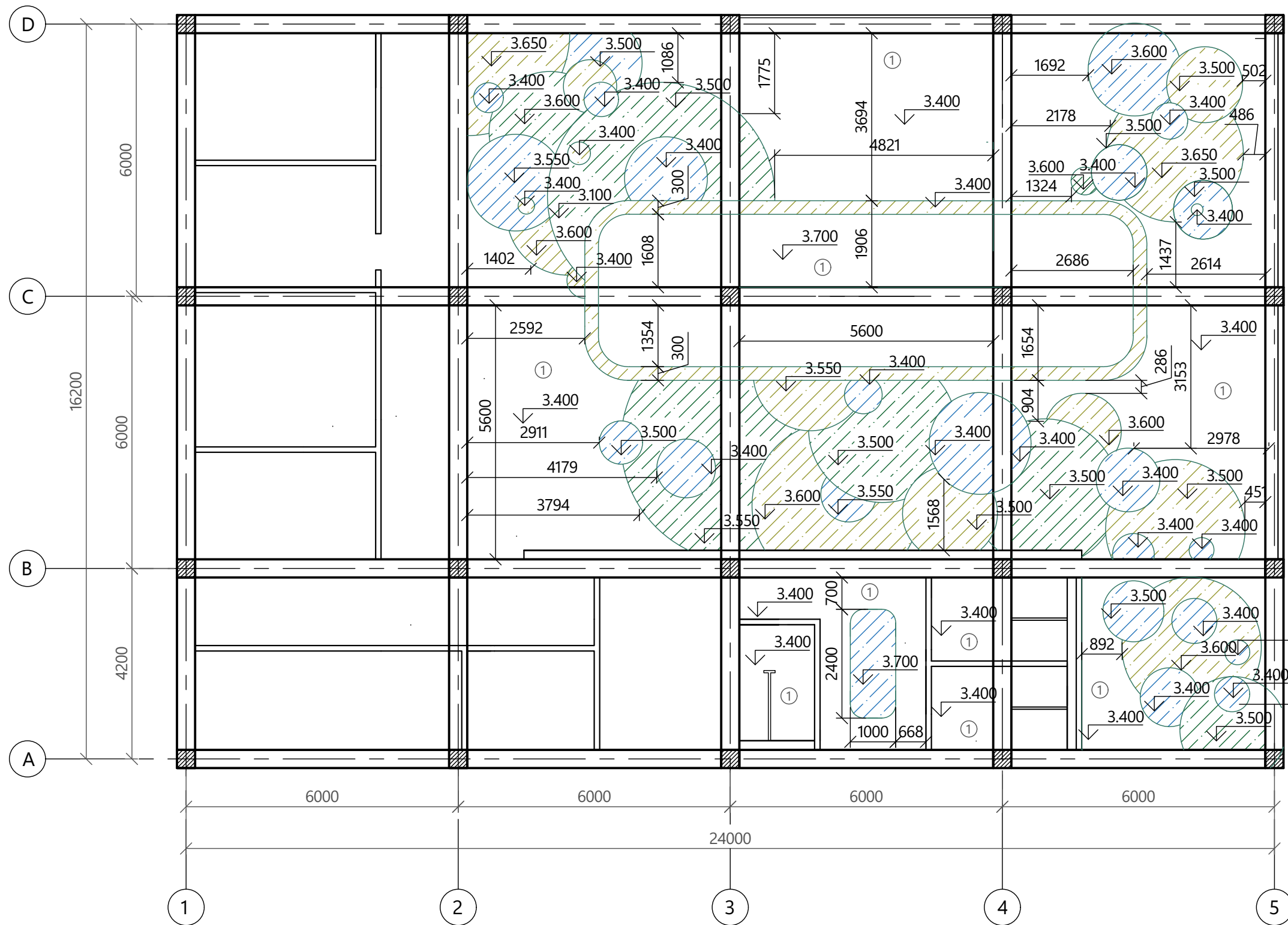
Obiect: Panou decorativ de podea („covor”).
 Suprafața totală de acoperire - 12.7 m².
 Material: Plăci ceramice de dimensiuni mici (105x115) (120x75).
 Concept: Ornament geometric cu centru accentuat și
 bordură complexă, stratificată.
 Metodă de așezare: Fără rosturi, conform schemei
 de zonare a culorilor.

	Nume	Semn.			
Proiectat	Vîzdogă N.				
Verificat	Plamadeala S.				
1:30	UTM		Plan pardoseală. Detalii de execuție		
A3	FUA				
	DIN-243				



-  Întrerupător dublu cu revenire 3 buc
-  Priza aplicata dubla Delicate,Înaltimea este indicata în plan 12 buc
-  Priza aplicata tripla Delicate,Înaltimea este indicata în plan 3 buc

	Nume	Semn.			
Proiectat	Vizdogă N.				
Verificat	Plamadeala S.				
1:100	UTM		Plan prize si intrerupatoare		
A3	FUA				
	DIN-243				

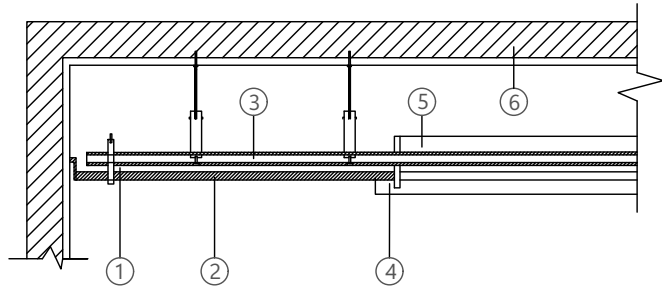


- Finisaj cu vopsea acrilică mată de înaltă calitate, în nuanță pastelată de culoare măslinie, aplicată pe un tavan suspendat din PVC. Suprafața de acoperire - 58.2 m²
- Paneele texturate din MDF cu finisaj „metal lichid”, vopsite în nuanța Ice Blue, care creează un efect metallic modern cu textură. Suprafața de acoperire - 40.1 m²
- Finisaj cu vopsea acrilică mată de înaltă calitate în nuanța Dusty Sage, aplicată pe un tavan suspendat din PVC. Suprafața de acoperire - 85.9 m²

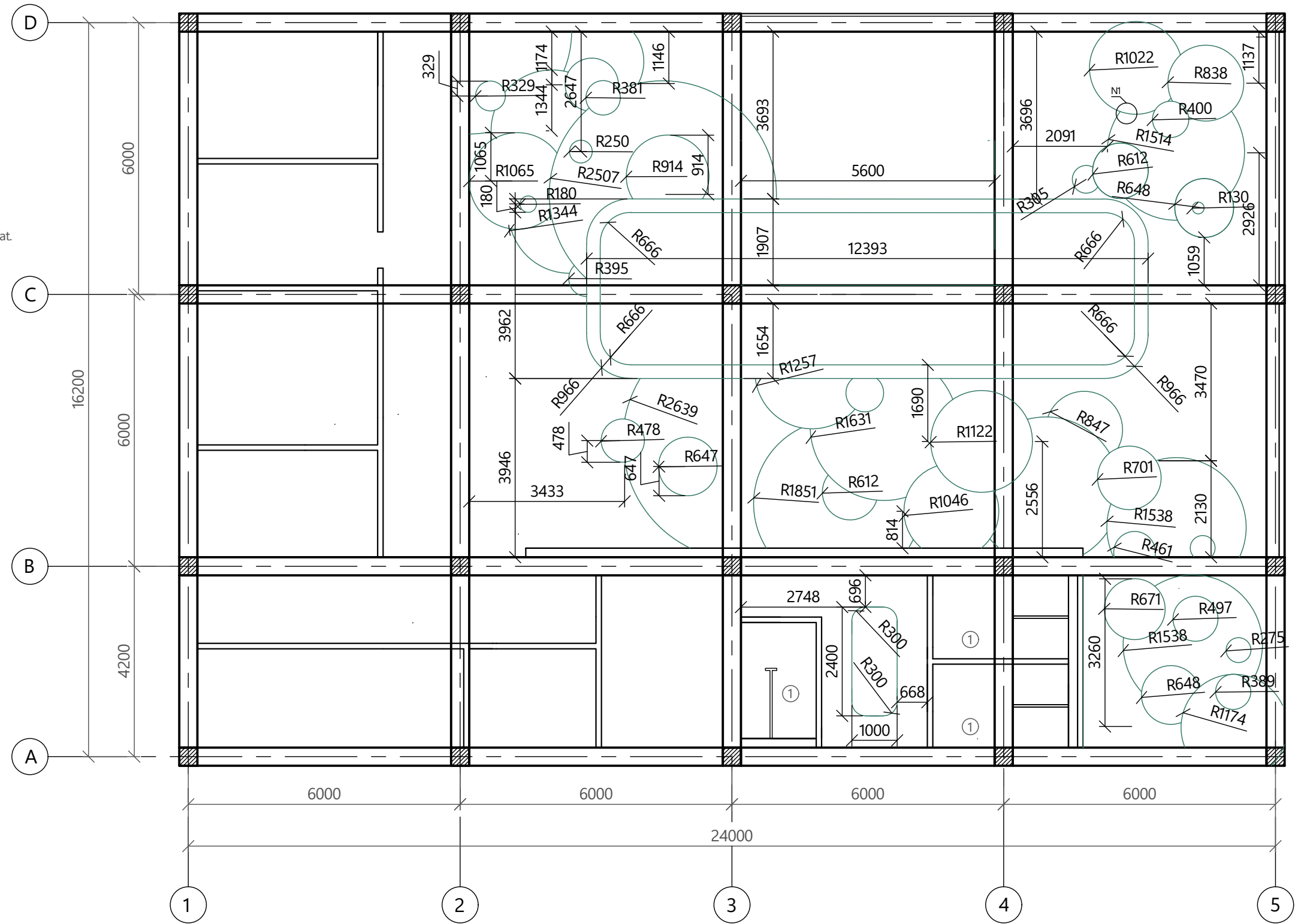
① Restul suprafeței tavanului este finisat cu vopsea acrilică mată de înaltă calitate, pe fundalul unui tavan suspendat din PVC în nuanța „Dusty Rose”. Suprafața de acoperire - 67.8 m²

	Nume	Semn.			
Proiectat	Vizdoga N.				
Verificat	Plamadeala S.				
1:100	UTM		Plan tavan		
A3	FUA				
	DIN-243				

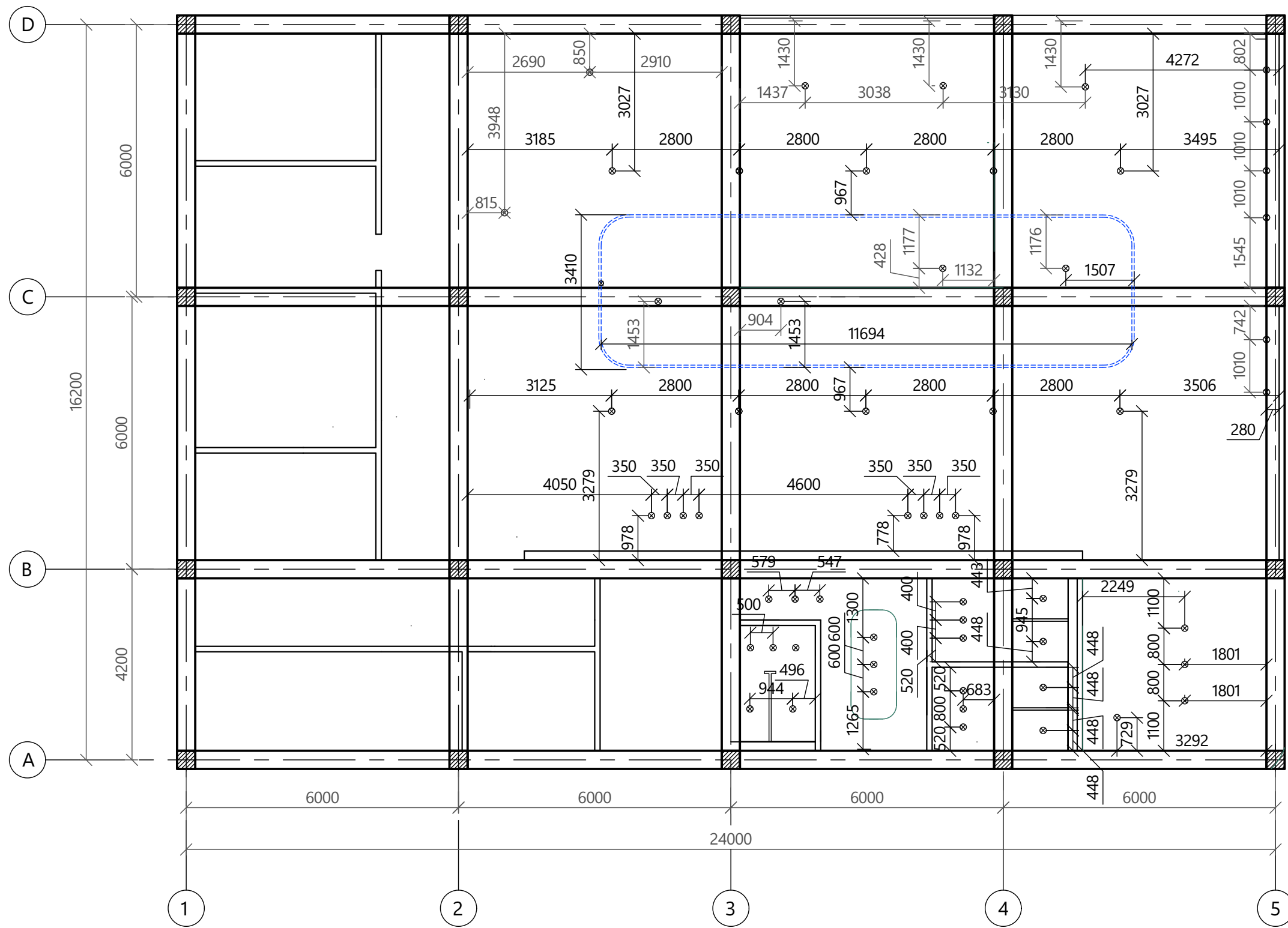
Nod - 1 de îmbinare a plafoanelor cu nivele diferite



- ① Vopsea acrilică de înaltă calitate, mată, în culoare pastel, pe PVC suspendat.
- ② Membrană întinsă de culoare roz pal.
- ③ Plasă galvanizată
- ④ Panou texturat din MDF cu finisaj metal lichid
- ⑤ Membrană întinsă
- ⑥ Șapă de beton



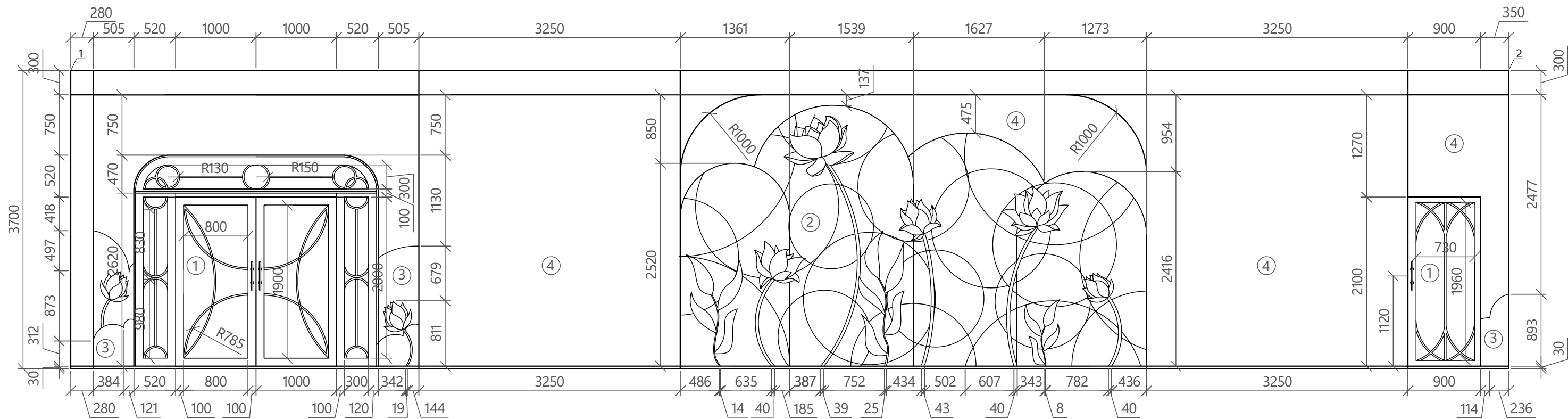
	Nume	Semn.		
Proiectat	Vizdoga N.			
Verificat	Plamadeala S.			
1:100	UTM		Plan tavan	
A3	FUA			
	DIN-243			



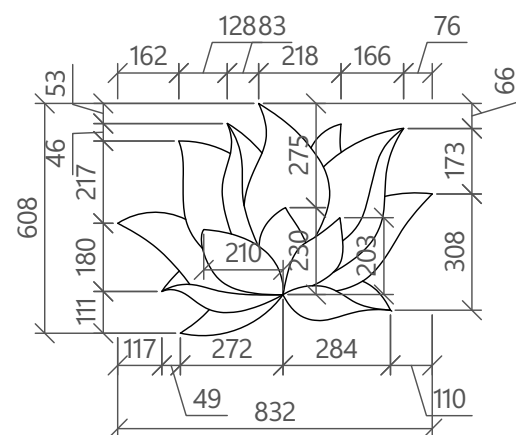
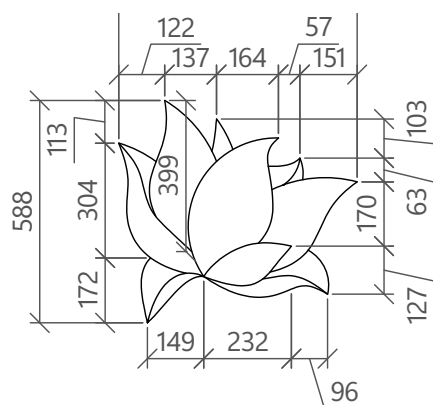
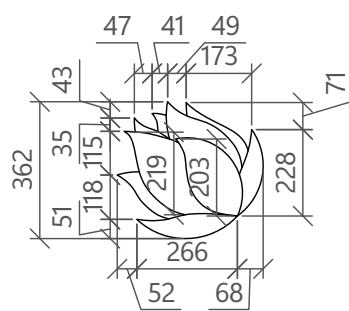
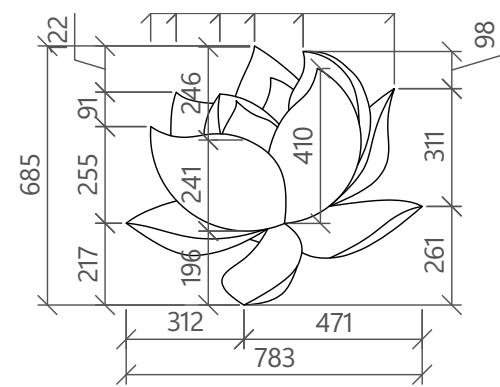
 Bandă LED pe conturul formei, cu lumină caldă difuză și moale.

⊗ Amplasarea corpului de iluminat

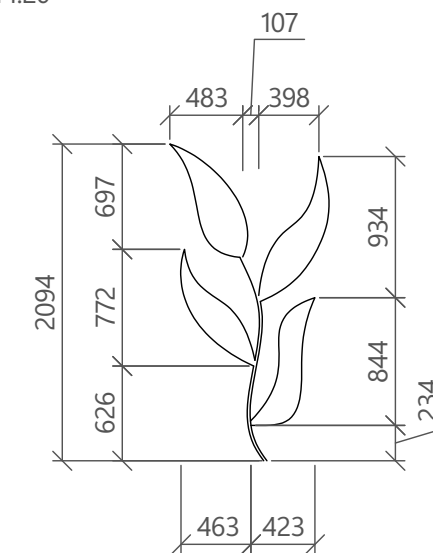
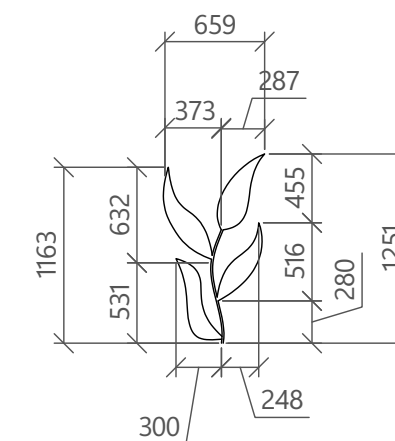
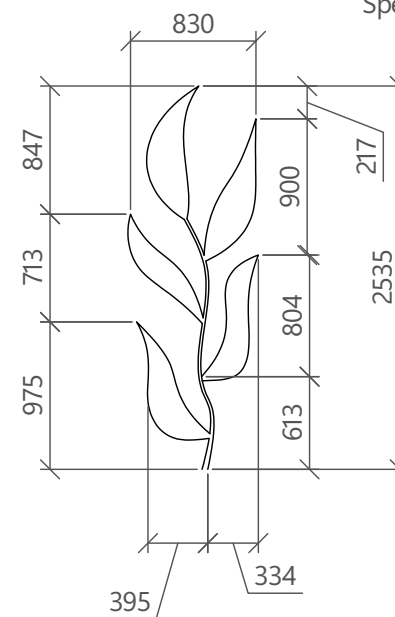
	Nume	Semn.		
Proiectat	Vizdoga N.			
Verificat	Plamadeala S.			
1:100	UTM		Plan tavan cu dezaxarea corpurilor de iluminat	
A3	FUA			
	DIN-243			



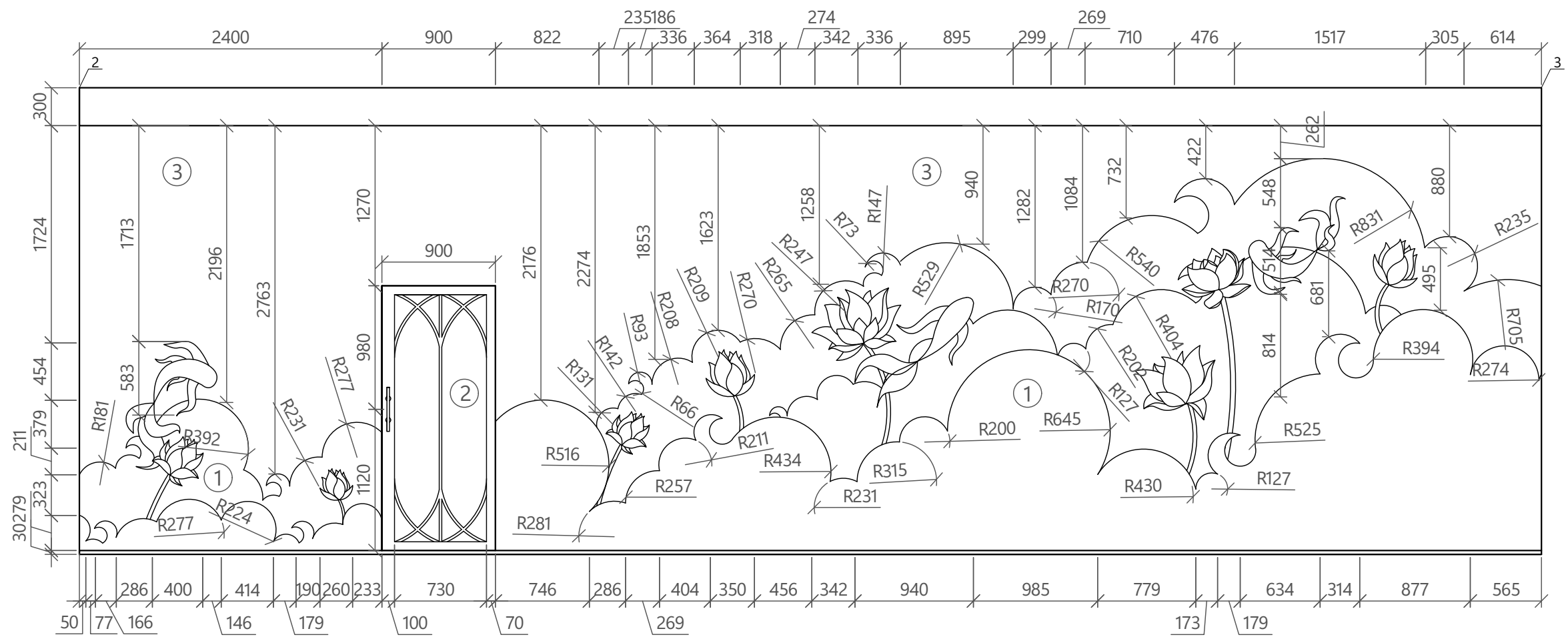
- ① Ușa este realizată din MDF placat cu furnir de stejar, cu inserții din sticlă mată și lac de protecție
- ② Finisaj: vopsire decorativă cu pictură artistică realizată cu vopsele acrilice, cu strat protector mat. Toate dimensiunile sunt indicate pe o planșă separată. Suprafața picturii decorative - 15.6 m²
- ③ Panou decorativ din MDF cu frezare pe contur pentru vopsire acrilică. Suprafața panoului - 1.6 m²
- ④ Finisaj perete: Tencuială decorativă cu efect de mătase mată, nuanța „trandafir prăfuit”. Suprafața de vopsit perete - 30.8 m²



Specificația elementelor panoului decorativ. Scara 1:20

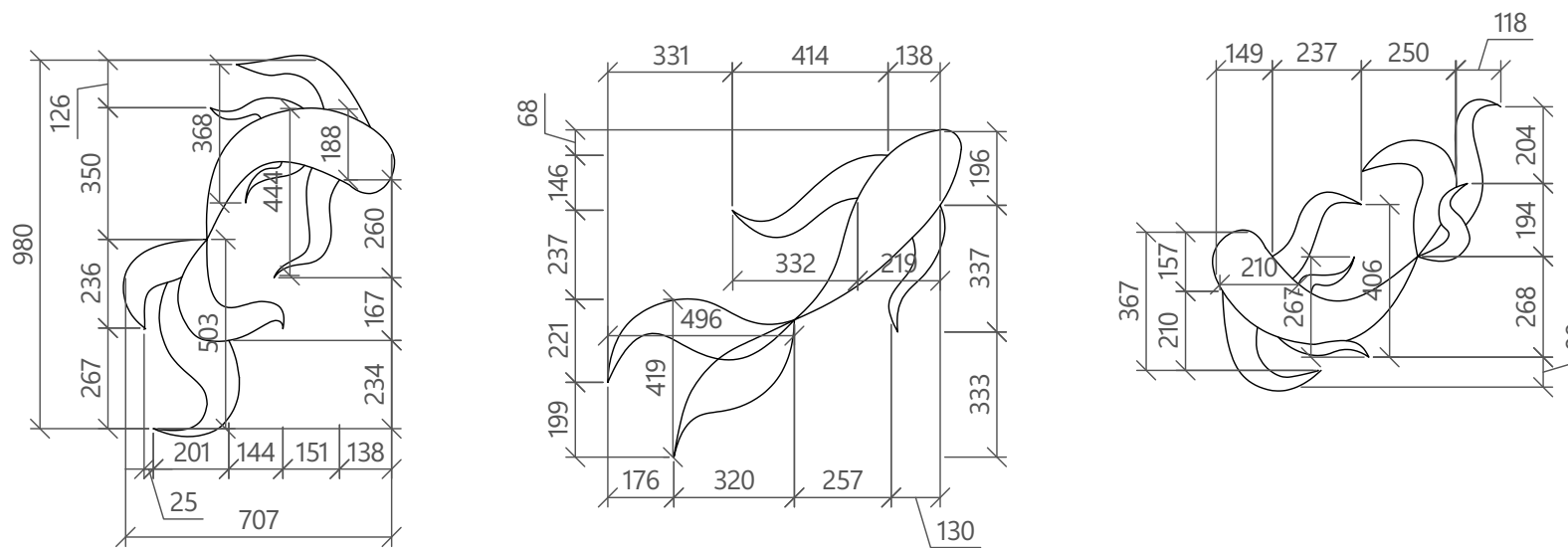


		Nume	Semn.		
Proiectat	Vizdoğa N.				
Verificat	Plamadeala S.				
1:50	UTM FUA DIN-243	Desfășurata peretelui 1-2			
A3					

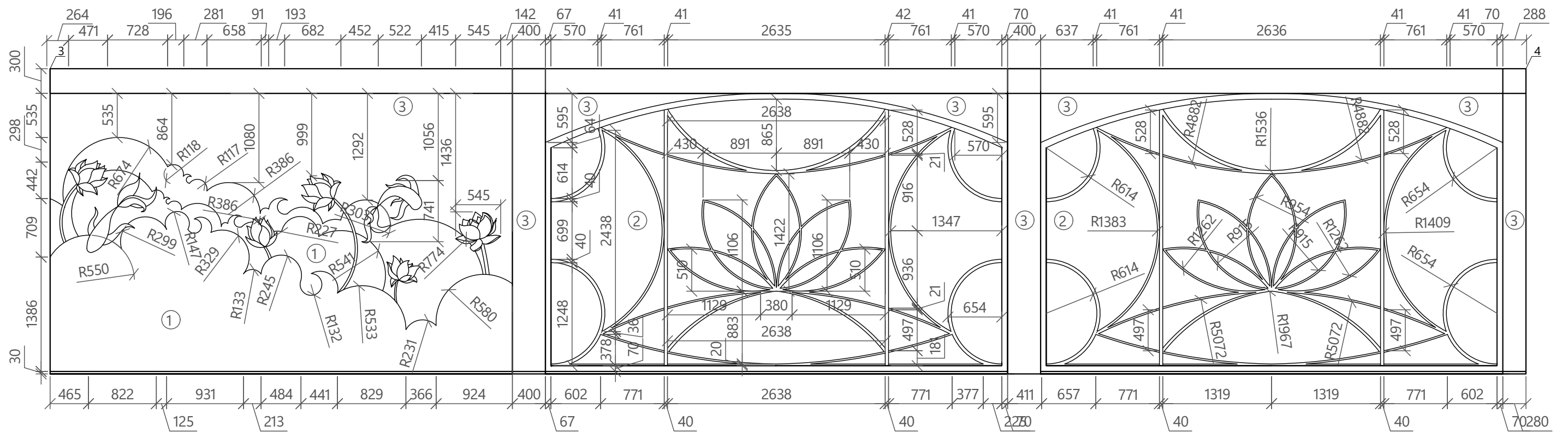


- ① Panou decorativ din MDF cu frezare pe contur pentru vopsire acrilică și iluminare LED integrată. Suprafața panoului — 20.4 m².
- ② Ușa este realizată din MDF placat cu furnir de stejar, cu inserții din sticlă mată și lac de protecție
- ③ Finisaj perete: Tencuială decorativă cu efect de mătase mată, nuanța „trandafir prăfuit”. Suprafata de vopsit perete - 16.8 m²

Specificația elementelor tencuiala decorativ. Scara 1:20

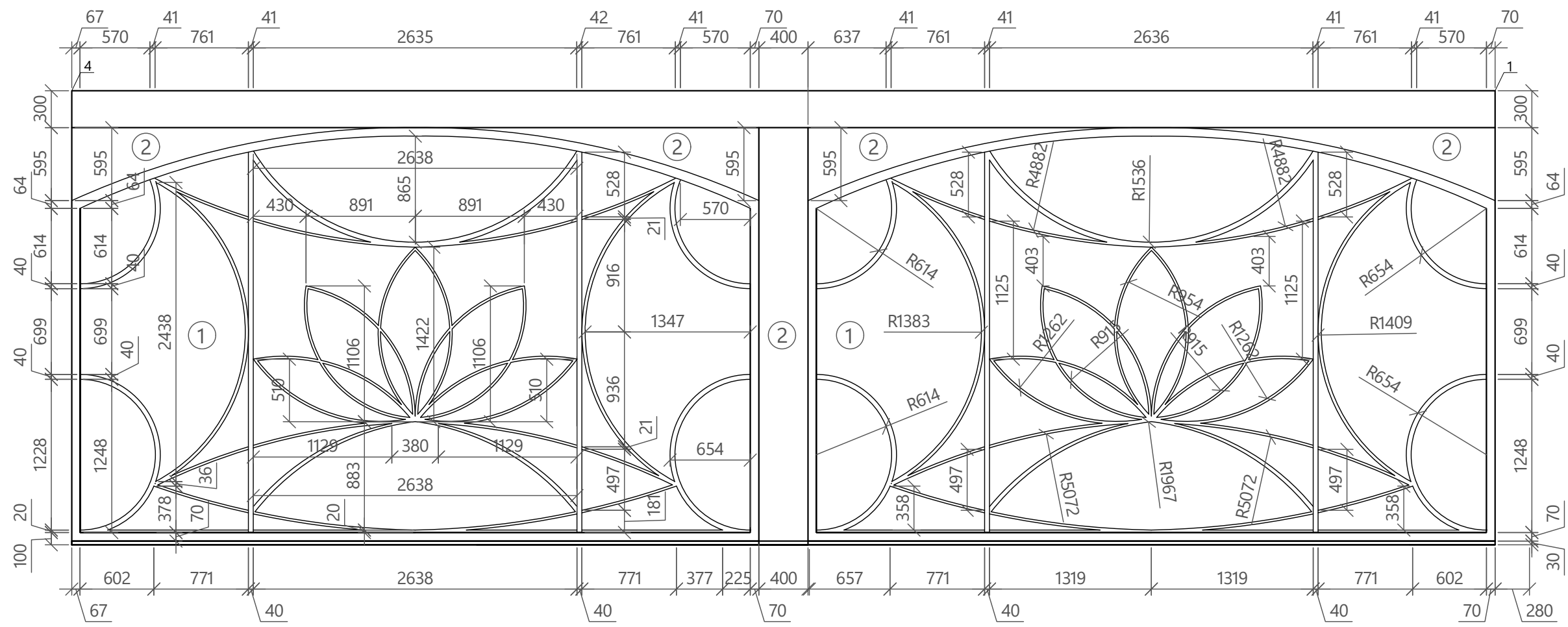


		Nume	Semn.		
Proiectat	Vizdoğa N.				
Verificat	Plamadeala S.				
1:40	UTM			Desfășurata peretelui 2-3	
A3	FUA				
	DIN-243				



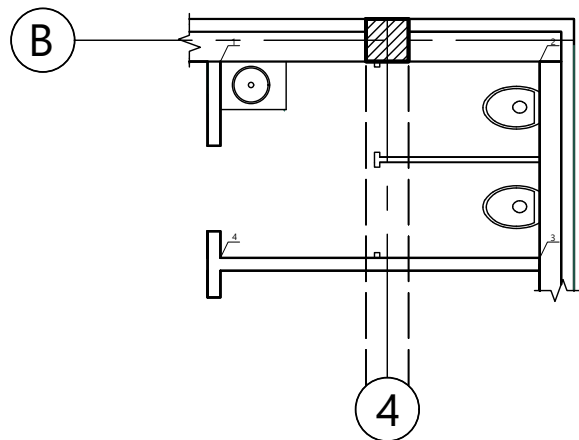
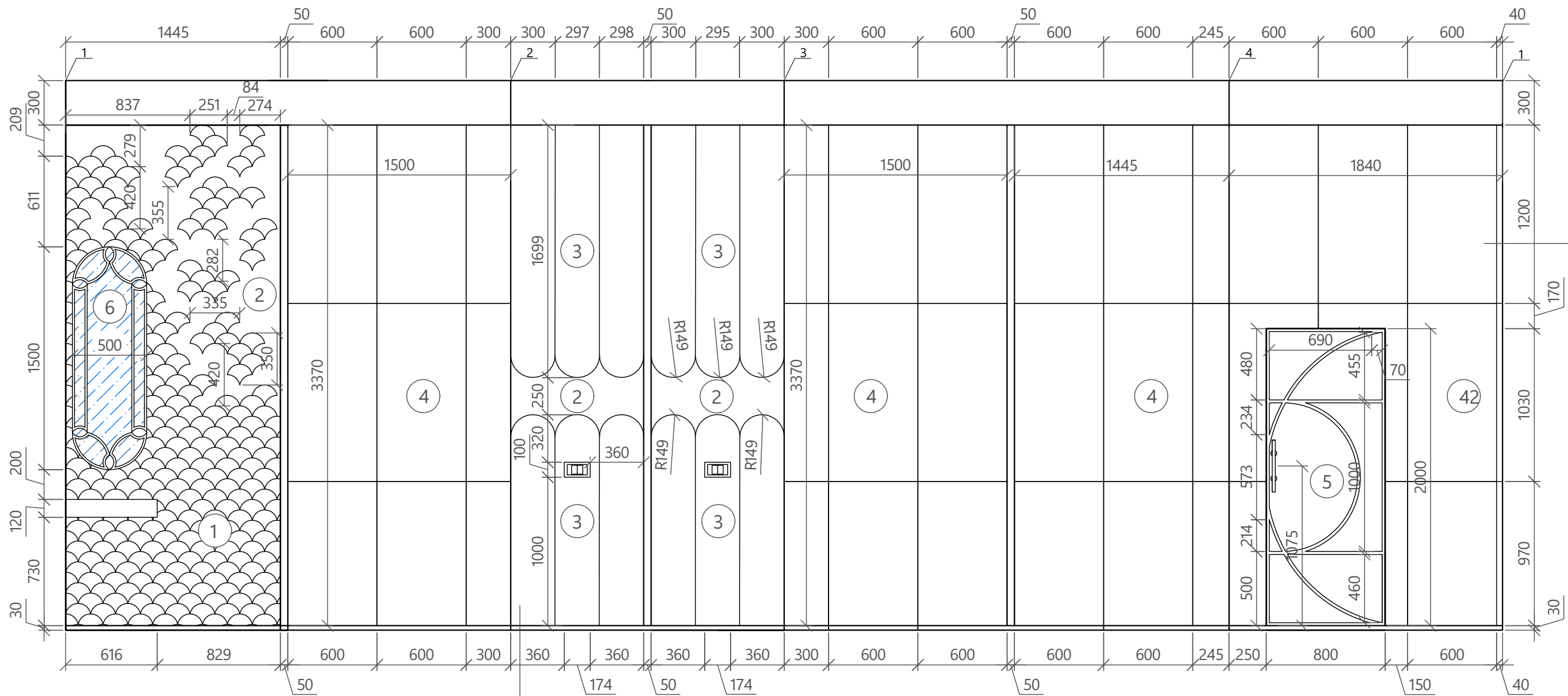
- ① Panou decorativ din MDF cu frezare pe contur pentru vopsire acrilică. Suprafața panoului - 12.2 m²
- ② Fereastră din MDF cu finisaj mat și inserții din sticlă acrilică.
- ③ Finisaj perete: Tencuială decorativă cu efect de mătase mată, nuanța „trandafir prăfuit”. Suprafața de vopsit perete - 12.5 m²

	Nume	Semn.		
Proiectat	Vizdogă N.			
Verificat	Plamadeala S.			
1:50	UTM		Desfășurata peretelui 3-4	
A3	FUA			
	DIN-243			



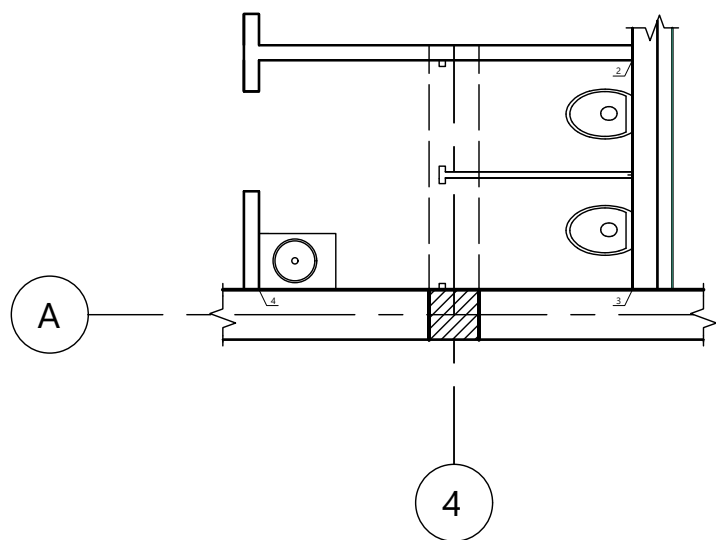
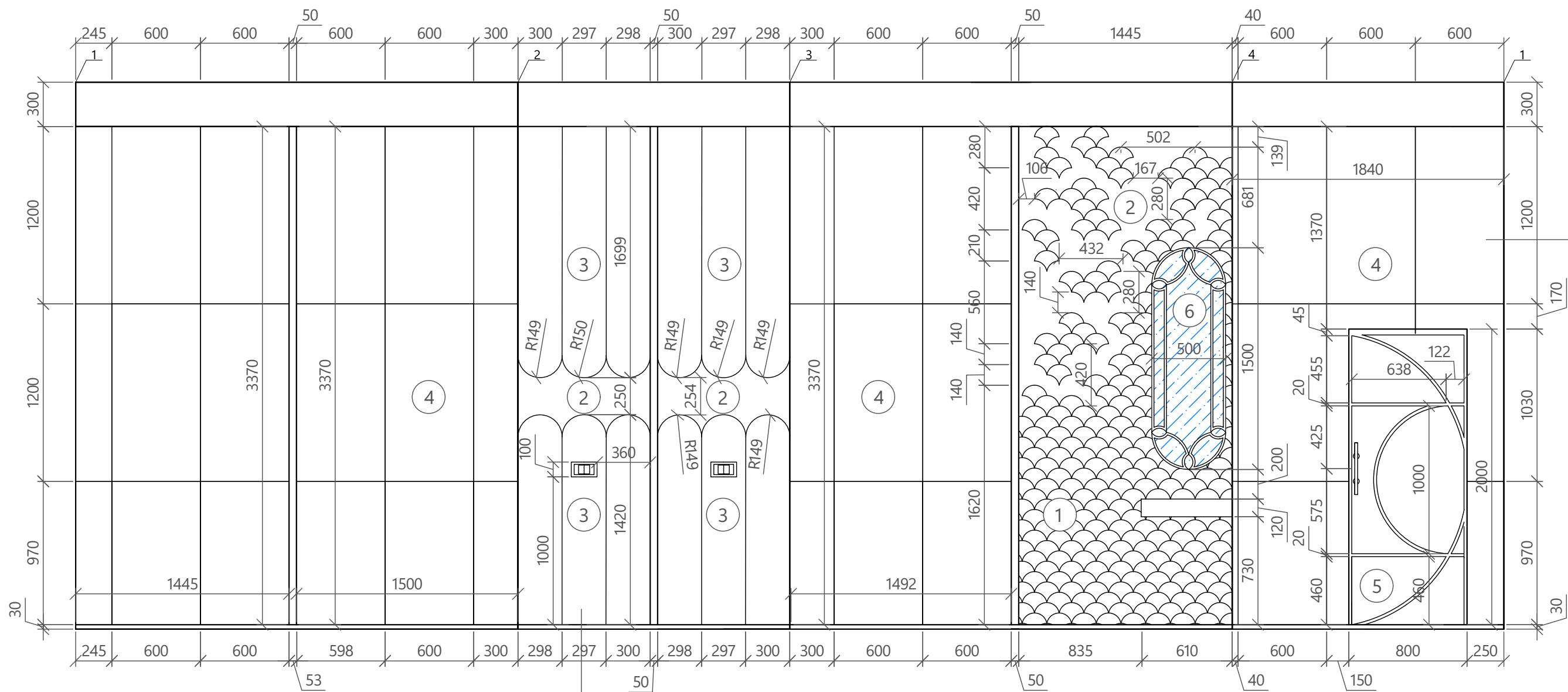
- ① Fereastră din MDF cu finisaj mat și insertii din sticlă acrilică.
- ② Finisaj perete: Tencuială decorativă cu efect de mătase mată, nuanța „trandafir prăfuit”. Suprafata de vopsit perete - 3.3 m²

	Nume	Semn.		
Proiectat	Vizdoğa N.			
Verificat	Plamadeala S.			
1:40	UTM		Desfășurata peretelui 4-1	
A3	FUA			
	DIN-243			



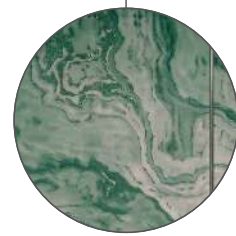
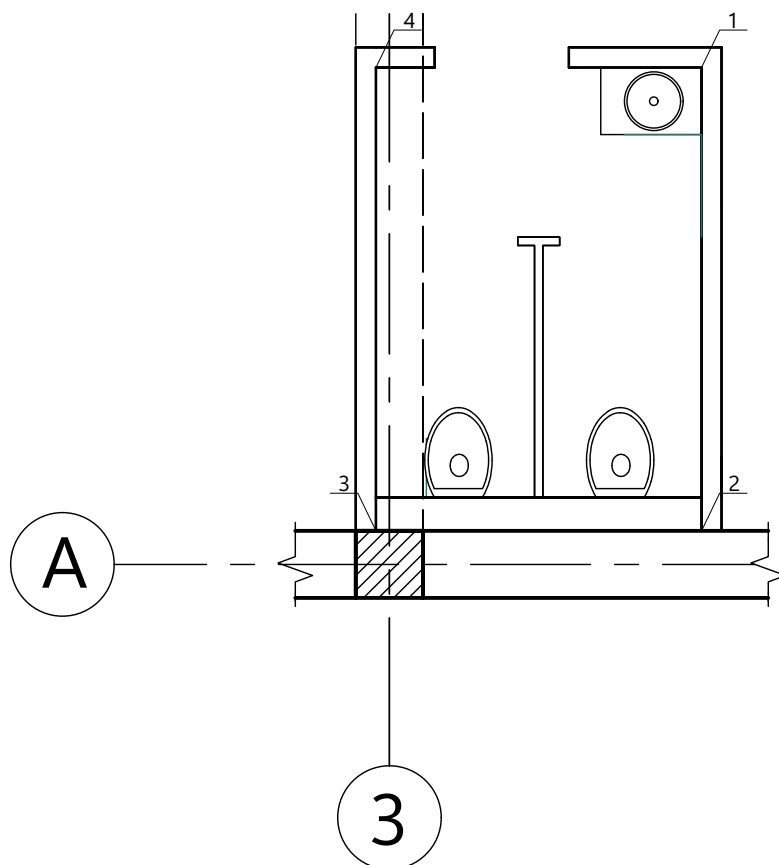
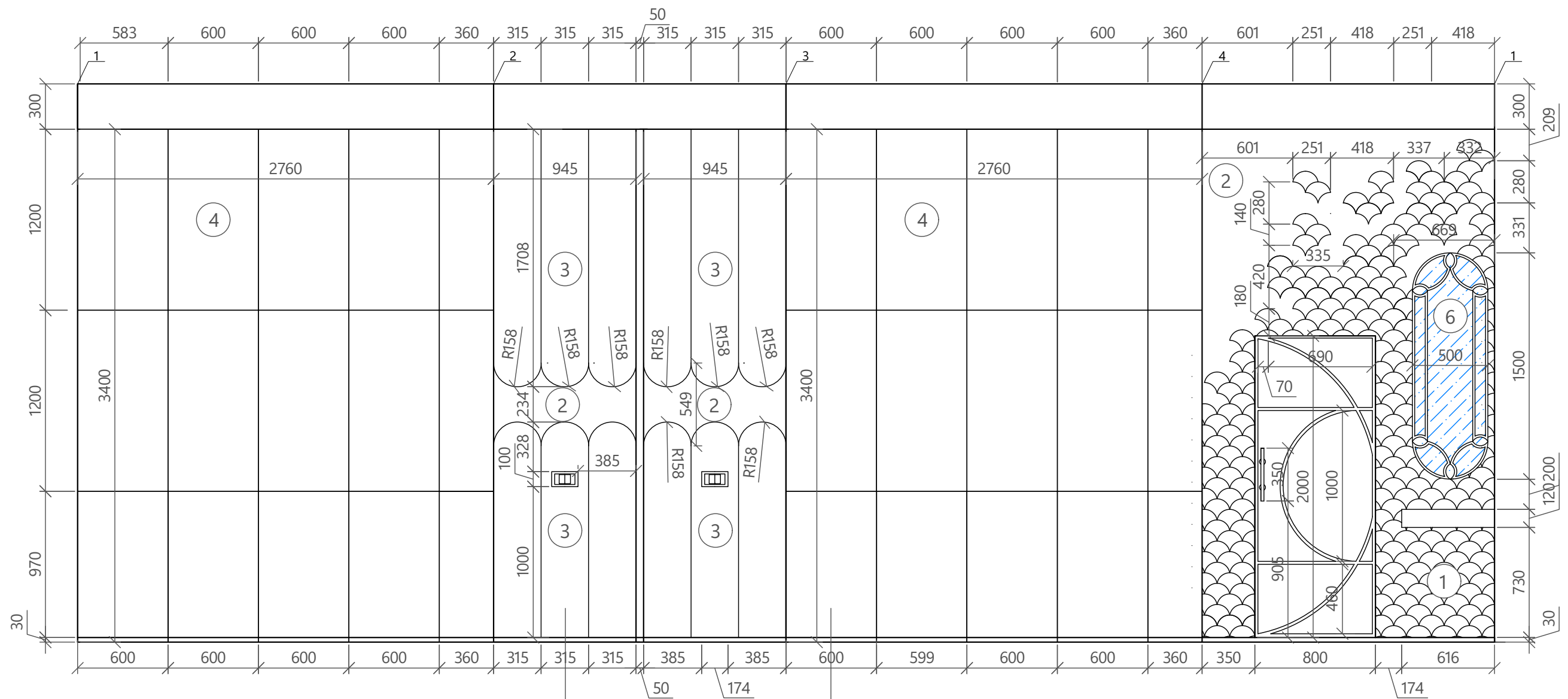
- 1 Placă ceramică glazurată, de formă „solzi” (scallop), cu suprafață lucioasă, în culoarea Dark Green. Suprafața de acoperire - 3.1 m²
- 2 Finisaj perete: Tencuială decorativă cu efect de mătase mată, nuanța „trandafir prăfuit”. Suprafata de vopsit perete - 0.4 m²
- 3 Panouri decorative de perete, de formă alungită, cu marginea inferioară rotunjită, realizate din gresie porțelanată cu suprafață glazurată, în culoarea verde închis Midnight Green.
- 4 Placă ceramică 600 x 860 mm, culoare crem. Suprafața de acoperire - 19.3 m²
- 5 Ușa este realizată din MDF
- 6 Oglindă decorativă cu suprafață mată și margini finisate atent.

	Nume	Semn.		
Proiectat	Vizdoğa N.			
Verificat	Plamadeala S.			
1:30	UTM		Desfășurata WC -1	
A3	FUA			
	DIN-243			



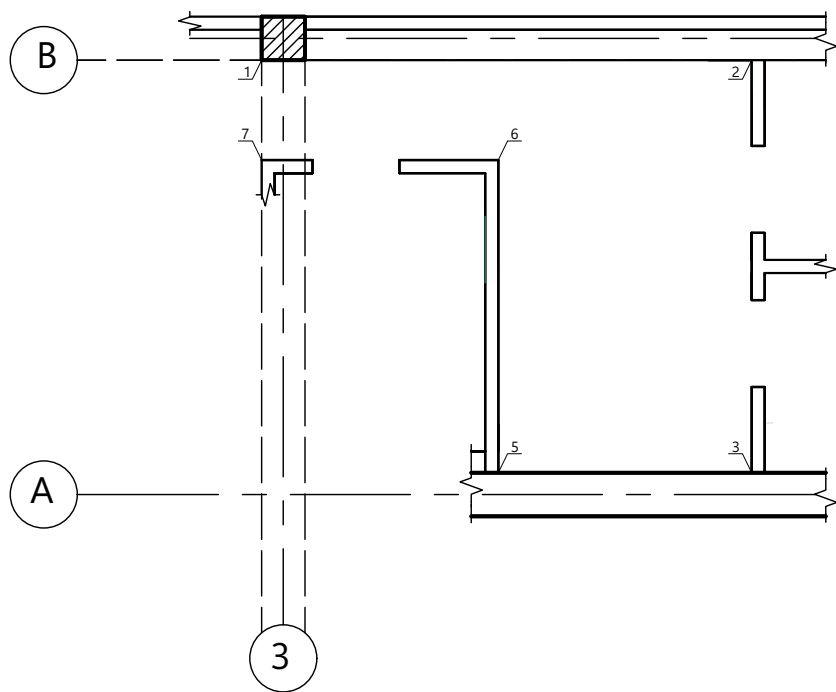
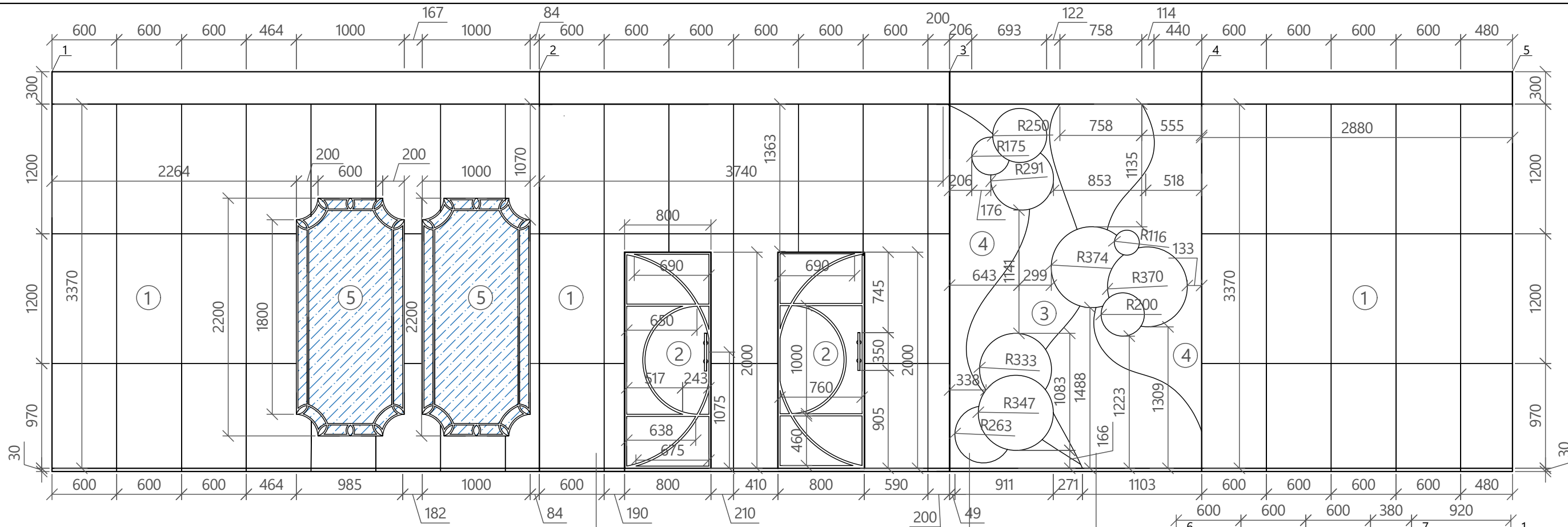
- 1 Placă ceramică glazurată, de formă „solzi” (scallop), cu suprafață lucioasă, în culoarea Dark Green. Suprafața de acoperire - 3.1 m²
- 2 Finisaj perete: Tencuială decorativă cu efect de mătase mată, nuanța „trandafir prăfuit”. Suprafata de vopsit perete - 0.4 m²
- 3 Panouri decorative de perete, de formă alungită, cu marginea inferioară rotunjită, realizate din gresie porțelanată cu suprafață glazurată, în culoarea verde închis Midnight Green.
- 4 Placă ceramică 600 x 860 mm, culoare crem. Suprafața de acoperire - 19.3 m²
- 5 Ușa este realizată din MDF
- 6 Oglindă decorativă cu suprafață mată și margini finisate atent.

		Nume	Semn.		
Proiectat	Vizdoğa N.				
Verificat	Plamadeala S.				
1:30	UTM FUA DIN-243	Desfășurata WC-2			
A3					

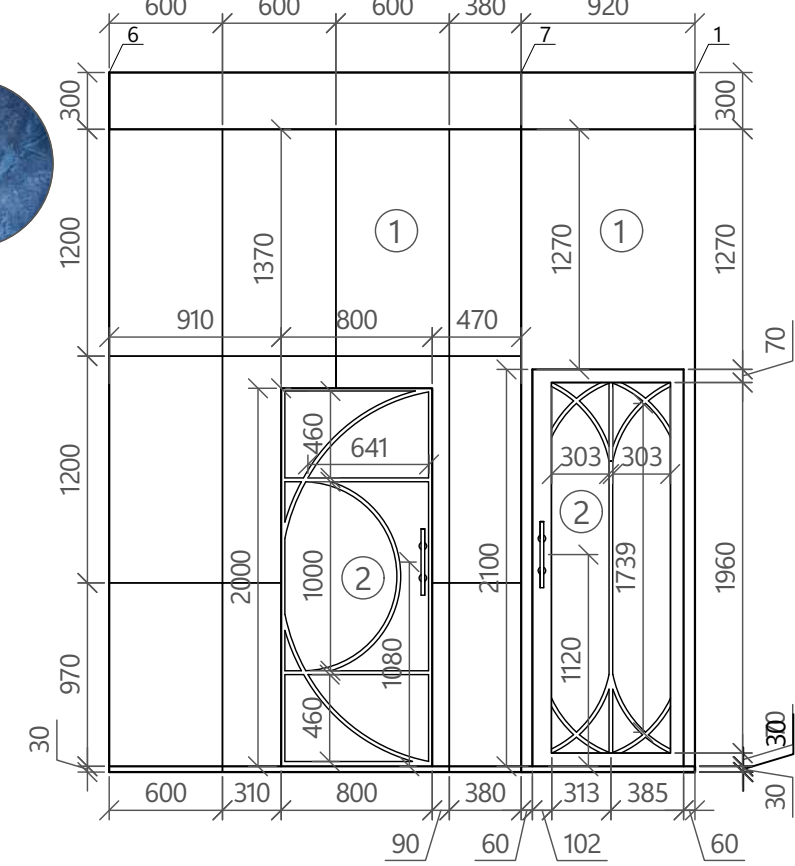


- 1 Placă ceramică glazurată, de formă „solzi” (scallop), cu suprafață lucioasă, în culoarea Dark Green. Suprafața de acoperire - 3.1 m²
- 2 Finisaj perete: Tencuială decorativă cu efect de mătase mată, nuanța „trandafir prăfuit”. Suprafața de vopsit perete - 0.4 m²
- 3 Panouri decorative de perete, de formă alungită, cu marginea inferioară rotunjită, realizate din gresie porțelanată cu suprafață glazurată,
- 4 Placă ceramică 600 x 860 mm, culoare crem. Suprafața de acoperire - 19.3 m²
- 5 Ușa este realizată din MDF
- 6 Oglindă decorativă cu suprafață mată și margini finisate atent.

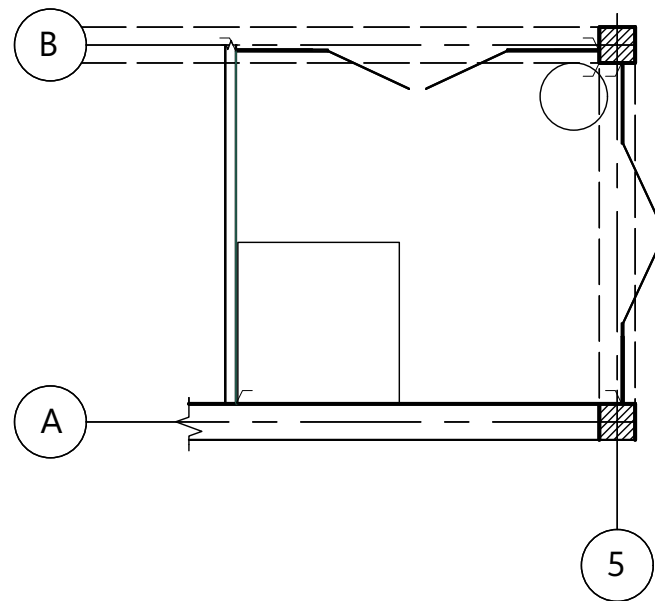
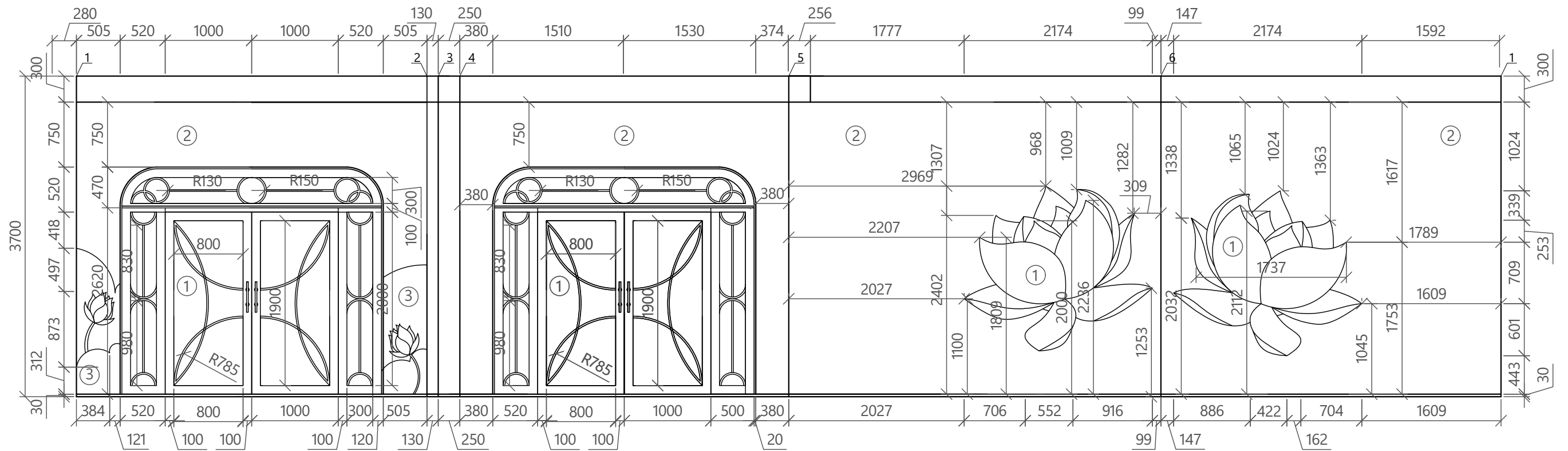
	Nume	Semn.		
Proiectat	Vizdoga N.			
Verificat	Plamadeala S.			
1:30	UTM		Desfășurata WC - 3	
A3	FUA			
	DIN-243			



- ① Placă ceramică 600 x 860 mm, culoare crem. Suprafața de acoperire - 37.1 m²
- ② Ușa este realizată din MDF
- ③ Perete decorativ realizat din tencuială texturată, cu finisaj accent din aur mat. Suprafața de acoperire - 4.9 m²
- ④ Acoperire cu vopsea acrilică în culoare crem. Suprafața de acoperire - 3.2 m²
- ⑤ Oglindă decorativă cu suprafață mată și margini finisate atent.

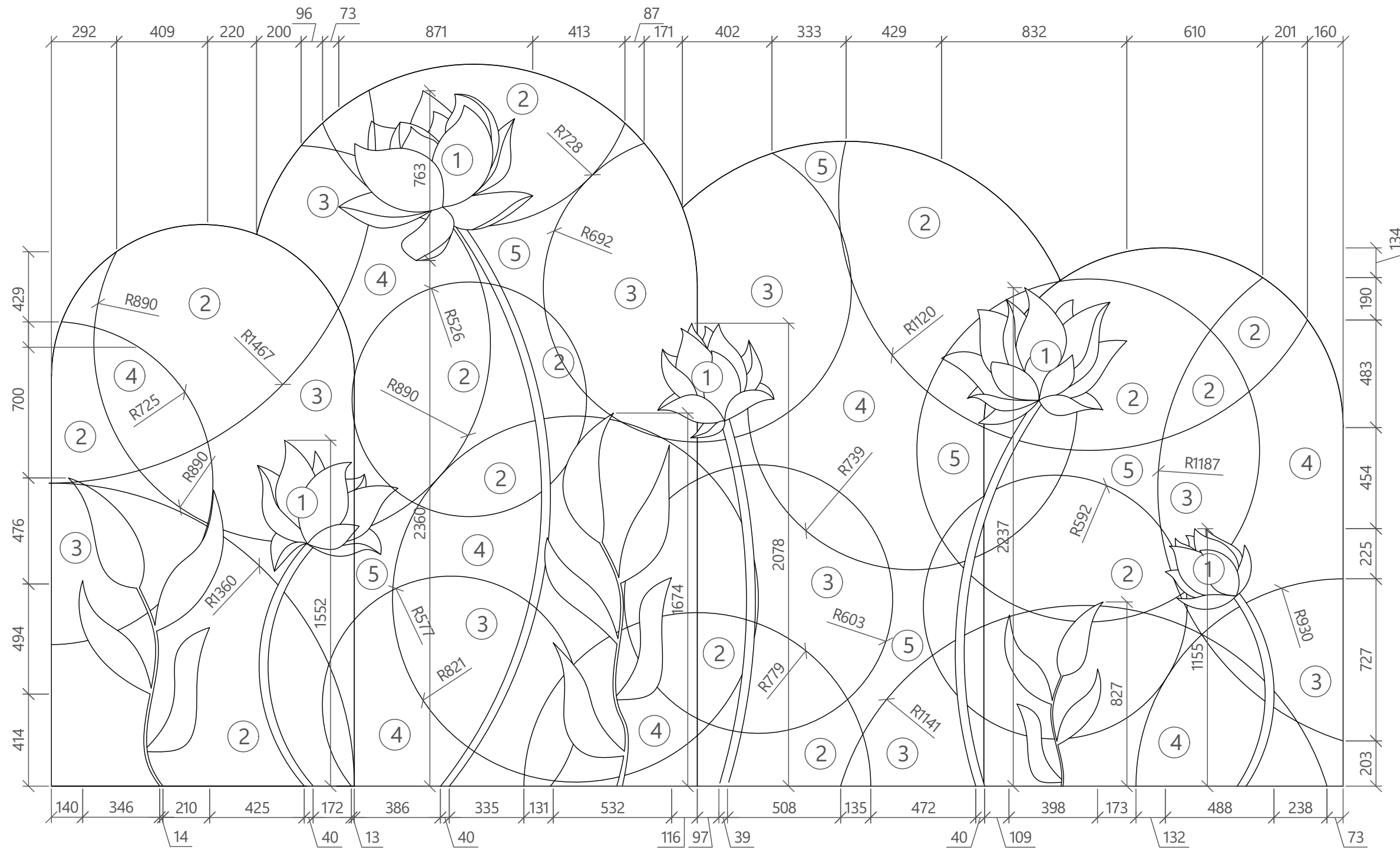


	Nume	Semn.		
Proiectat	Vizdoga N.			
Verificat	Plamadeala S.			
1:40	UTM		Desfășurata coridorului	
A3	FUA			
	DIN-243			



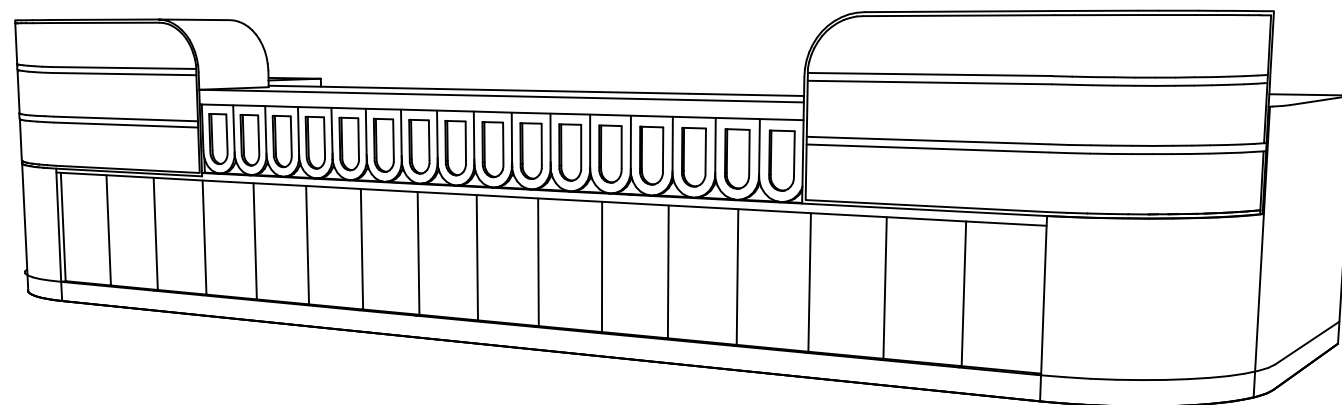
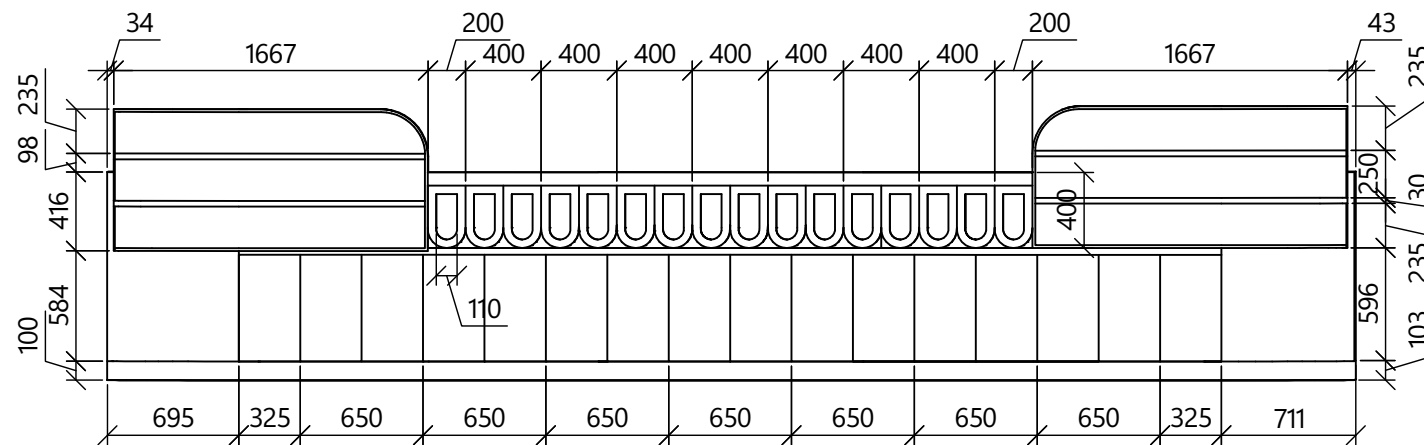
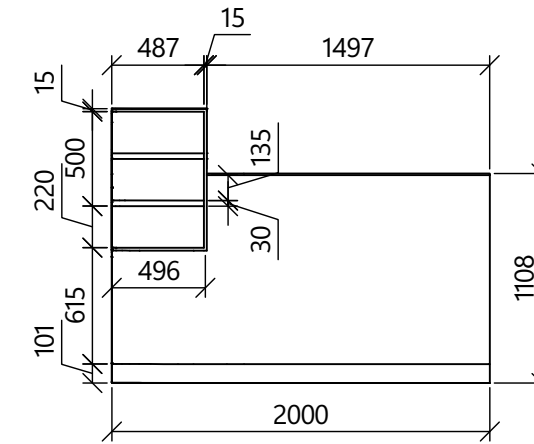
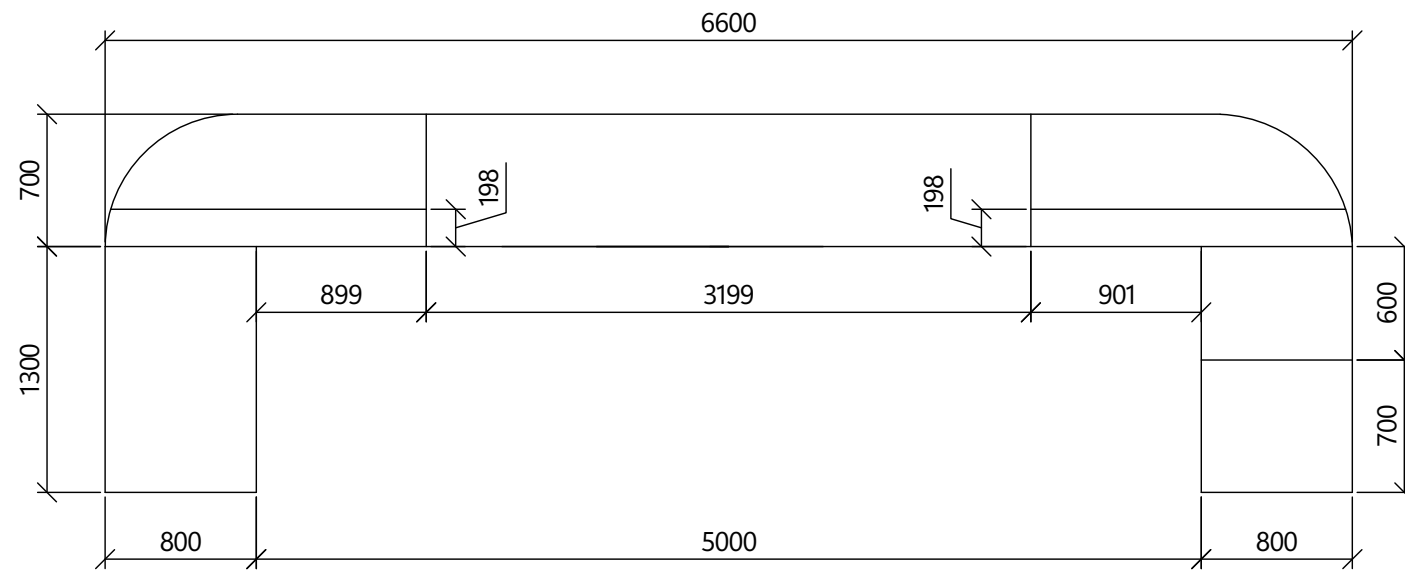
- ① Ușa este realizată din MDF placat cu furnir de stejar, cu inserții din sticlă mată și lac de protecție
- ② Finisaj perete: Tencuială decorativă cu efect de mătase mată, nuanța „trandafir prăfuit”. Suprafața de vopsit perete - 23.3 m²
- ③ Panou decorativ din MDF cu frezare pe contur pentru vopsire acrilică. Suprafața panoului - 1.2 m²
- ④ Panou din MDF cu grosimea de 15 mm, culoare Rosy Brown, cu iluminare integrată. Suprafața panoului - 4.2 m²

	Nume	Semn.			
Proiectat	Vizdoğa N.				
Verificat	Plamadeala S.				
1:50	UTM		Desfășurata antreului		
A3	FUA				
	DIN-243				



- ① Acoperire cu vopsea acrilică în culoarea Rosy Brown. Suprafața de acoperire - 4.7m²
- ② Acoperire cu vopsea acrilică în culoarea Beidge. Suprafața de acoperire - 3.9 m²
- ③ Acoperire cu vopsea acrilică în culoarea Moss Green. Suprafața de acoperire - 3.1 m²
- ④ Acoperire cu vopsea acrilică în culoarea Dark Green. Suprafața de acoperire - 2.3 m²
- ⑤ Acoperire cu vopsea acrilică în culoarea Midnight green. Suprafața de acoperire - 1.6 m²

	Nume	Semn.		
Proiectat	Vizdoga N.			
Verificat	Plamadeala S.			
1:20	UTM		Panou decorativ	
A3	FUA			
	DIN-243			



Descriere tehnică a barului

Design și soluție cromatică:

Barul este realizat în stil modern, cu forme fluide și bionice.

Paletă de culori: Volum principal — roz pastel (email mat).

Accente: Inserții verticale ritmate pe panoul frontal — albastre. Această combinație creează o senzație vizuală de ușurință și ajută la zonarea construcției lungi (6,8 m).

Materiale:

Blat: Piatră acrilică. Ideal pentru forme radiale, deoarece permite un montaj fără rosturi vizibile.

Fațadă: MDF curbat, vopsit. Asigură o suprafață perfect netedă și posibilitatea de a potrivi exact nuanțele din paletetele RAL.

Soclu: Metalic (aluminu sau oțel inoxidabil). Înălțime 100 mm, încadrat în corp pentru confortul vizitatorilor.

Montaj și fixare:

Sistem de cadru: Barul este format din module independente (cadru din PAL rezistent la umezeală), asamblate la fața locului într-o linie continuă cu bride intersecționale.

Fixare: Modulele sunt ancorate rigid în podea cu console metalice, asigurând stabilitate chiar și pentru construcții masive.

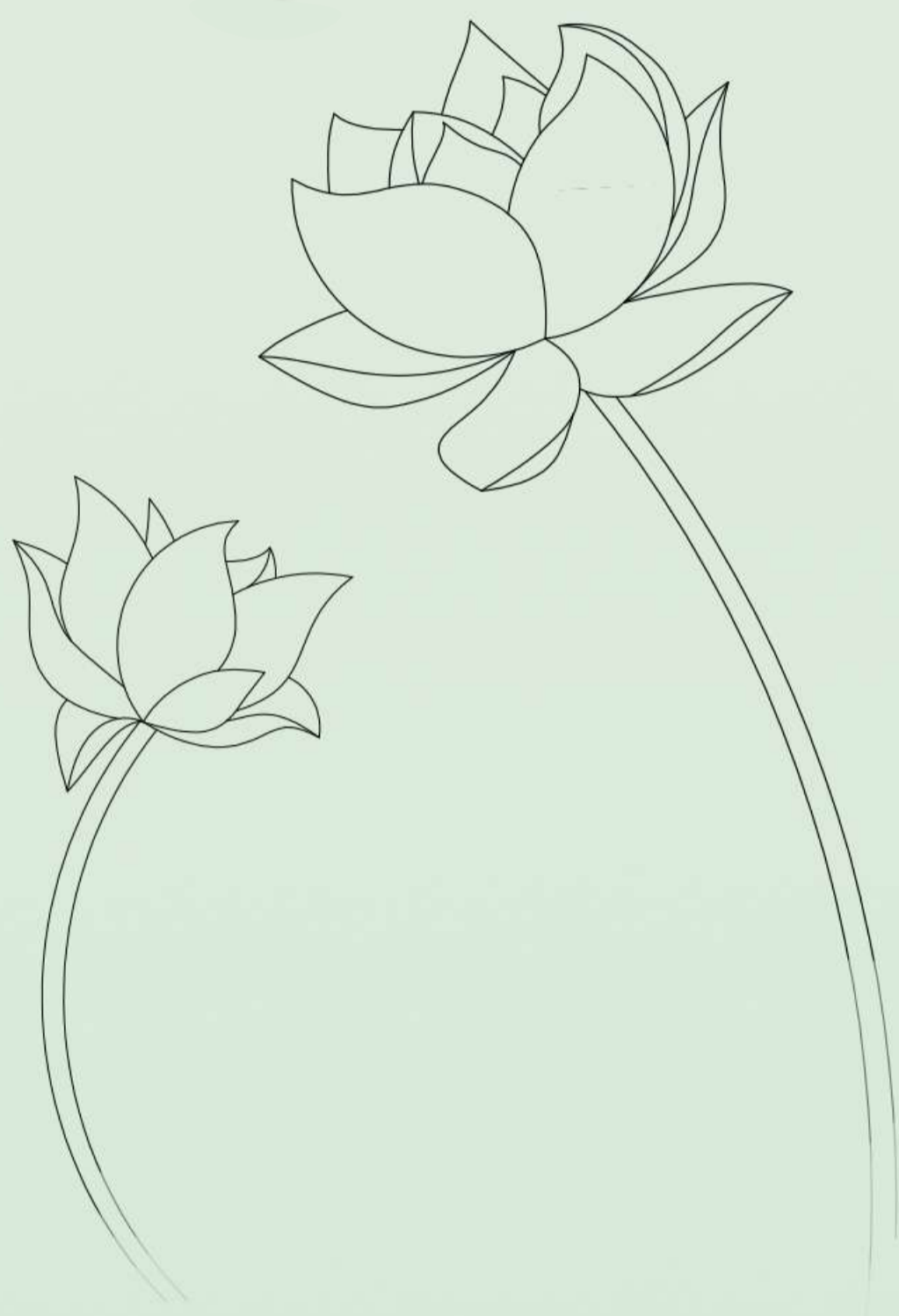
Montaj fațadă: Panourile decorative roz și albastre se montează ultimul, ascunzând îmbinările tehnologice ale modulelor.

Noduri ingineresti: Corpul include canale ascunse pentru cabluri (casa de marcat, espressor), iar în zona vitrinei — grile de ventilație în soclu pentru evacuarea căldurii.

	Nume	Semn.			
Proiectat	Vizdoga N.				
Verificat	Plamadeala S.				
1:20	UTM		Mobilier		
A3	FUA				
	DIN-243				



Cafenea-biblioteca



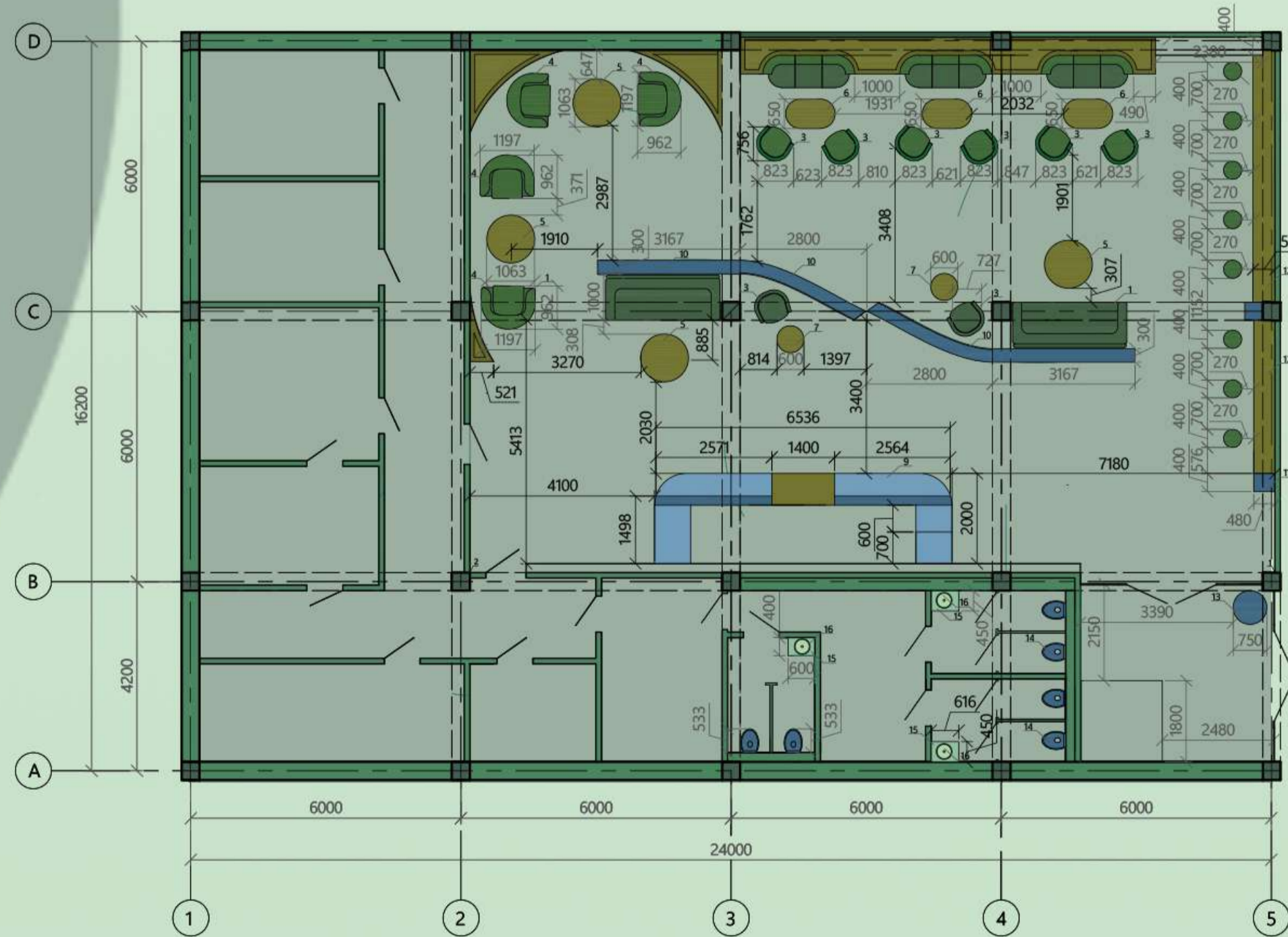
Sectiunea A-A Sc. 1:60



Sectiunea B-B Sc. 1:50



Plan amplasare. Sc. 1:100



Plan tavan. Sc. 1:100

