

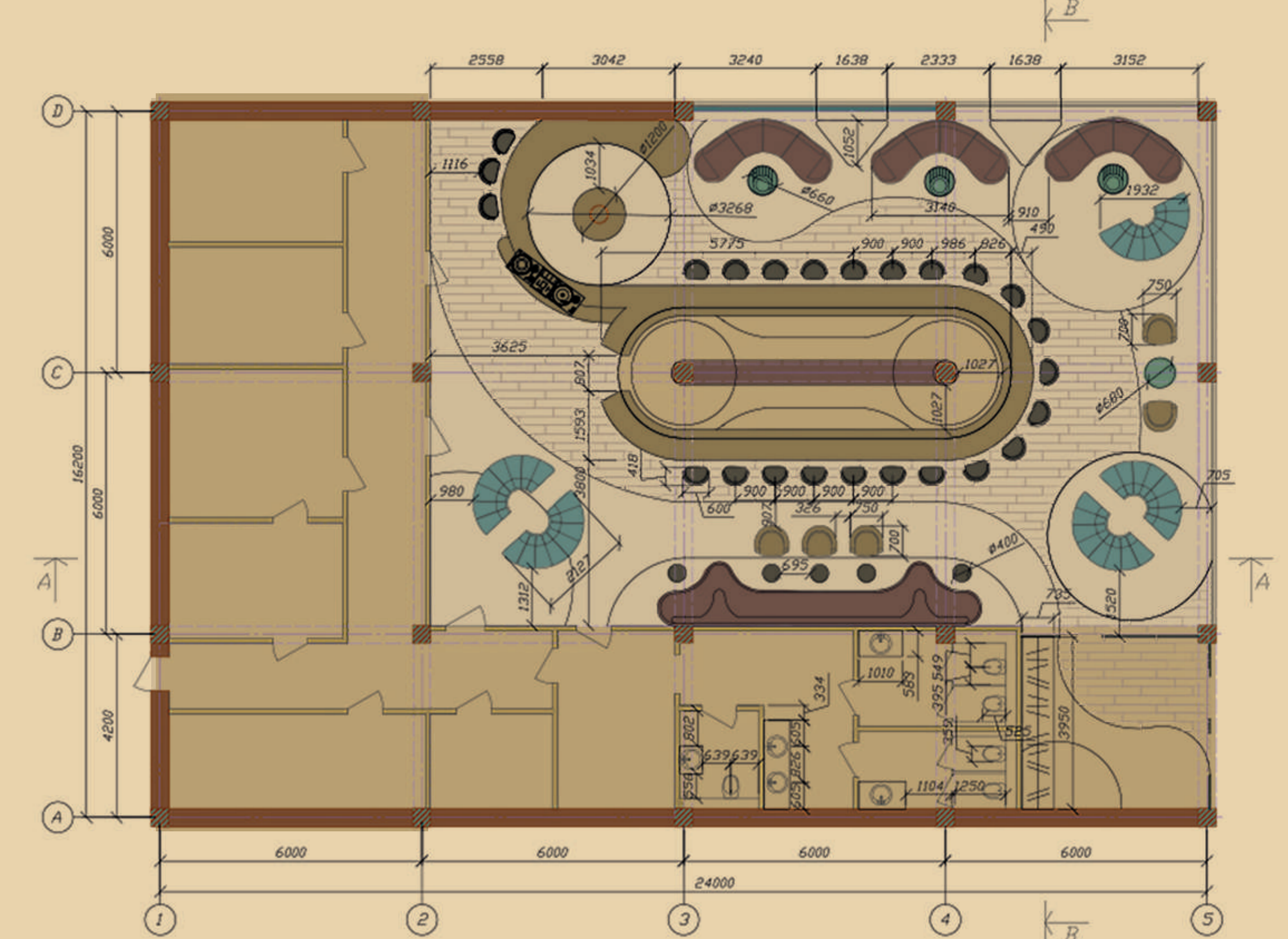
LO-FI BAR



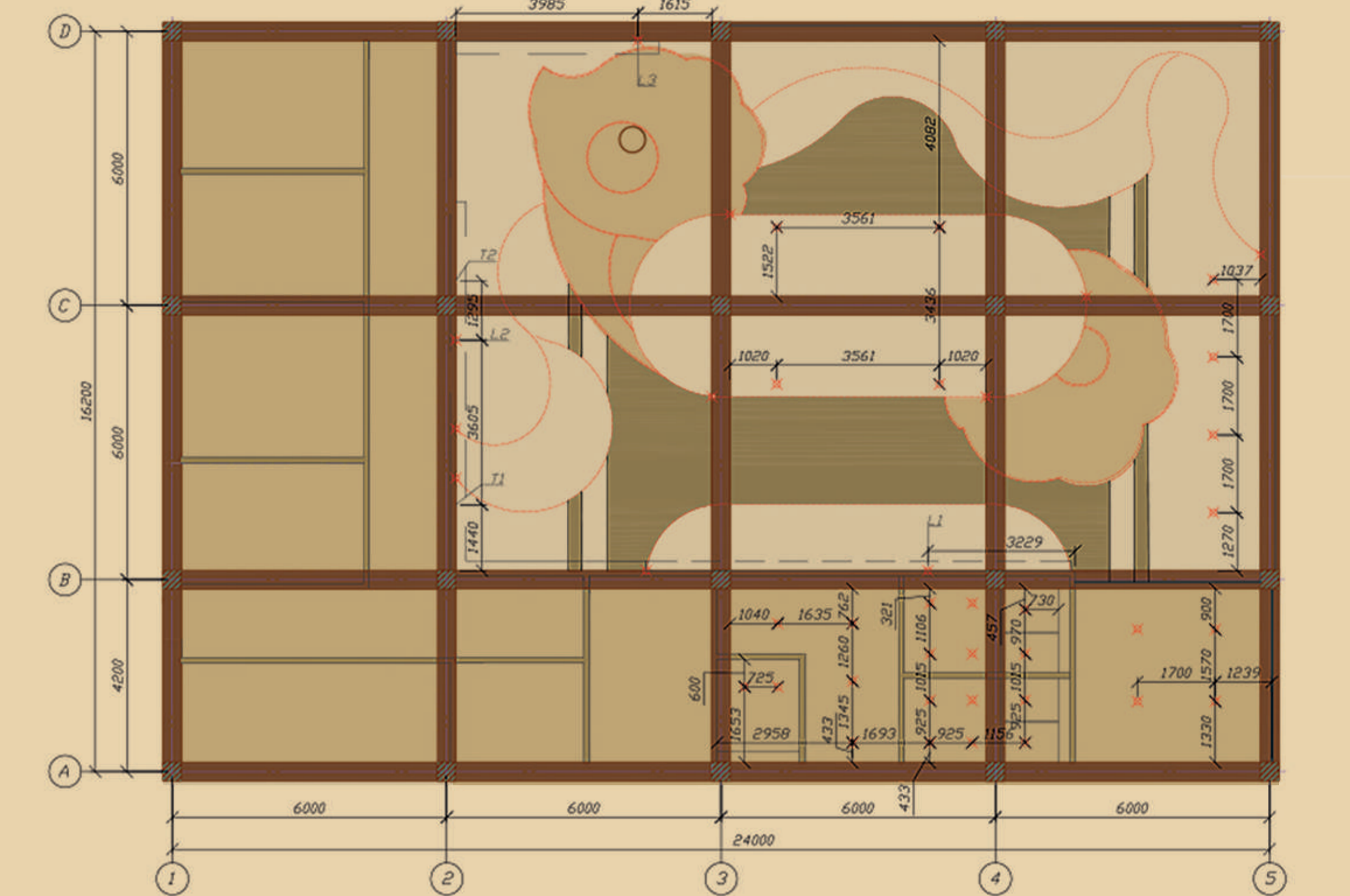
SECTIUNEA A-A SC. 1:50



SECTIUNEA B-B SC. 1:50



PLAN AMPLASARE SC. 1:100



PLAN TAVAN SC. 1:100



MINISTERULM EDUCATIEI SI STIINTEI AL REPUBLICII MOLDOVA
UNIVERSITATEA TECHNICA A MOLDOVEI FACULTATEA URBANISM SI ARCHITECTURA
CATEDRA:DESIGN INTERIOR

PROIECT DE CURS
TEMA: INTERIORUL BARULUI

A EFECTUAT: ST. GR. DIN-243 MODILINA ANASTASIA
VERIFICAT: PLAMADEALA STELA

CHISINAU 2026

Borderoul desenelor de executie

Nr.	Denumirea plansei	Pagina
1.	Date generale	1-2.
2.	Plan releveu Sc. 1:100	3.
3.	Plan montare Sc. 1:100	4.
4.	Plan amplasare Sc. 1:100	5.
5.	Plan incalzire Sc. 1:100	6.
6.	Plan pardosea Sc. 1:100	7.
7.	Plan cu dezaxarea corp de iluminare Sc. 1:100	8.
8.	Plan prize si intrerupatoare Sc. 1:100	9.
9.	Plan tavan Sc. 1:100	10.
10.	Plan tavan C-D 2-5 Sc. 1:75	11.
11.	Plan tavan A-C 2-5 Sc. 1:75	12.
12.	Plan tavan detalii Sc. 1:50	13.
13.	Desfasurata WC 1 Sc. 1:40	14.
14.	Desfasurata WC 2 Sc. 1:40	15.
15.	Desfasurata WC pentru personal Sc. 1:40	16.
16.	Desfasurata tambur Sc. 1:40	17.
17.	Desfasurata holl Sc. 1:40	18.
18.	Desfasurata 2-18 Sc. 1:50	19.
19.	Desfasurata 17-9 Sc. 1:50	20.
20.	Desfasurata 18-17 Sc. 1:40	21.
21.	Desfasurata 17-9 Sc. 1:50	22.
22.	Mobilier Sc. 1:50	23.

Borderoul pieselor de mobilier

Nr.	Denumirea	Dimensiuni	Material	Cant.
1.	Scaun de bar facut la comanda	480x460x1000	Acril	24
2.	Canapea la comanda	480x460x1000	Lemn, stofa, textil	3
3.	Masuta de cafea cu blat din sticla	∅660, h=510	Lemn, sticla	4
4.	Masuta la comanda	480x460x1000	Lemn	3
5.	Canapea round velvet	2127x1080x450	Lemn, stofa, velvet	5
6.	Fotoliu tapitat	750x700x500	Lemn, stofa, textil	5
7.	Canapea forma organica	7400x1450x450	Lemn, stofa, velvet	1
8.	Masuta cafea mini	∅400, h=510	Metal	5
9.	Bar realizat la comanda	12180x7800x1200	MDF, piatra	1
10.	Rafturi bar la comanda	6565x656x3200	MDF	1
11.	Consola DJ profesionala	1800x800x300	Metal	1
12.	Dulap sub lavoar	640x552x300	MDF	1
13.	Dulap sub lavoar	1010x583x300	MDF	2
14.	Lavoar tip pe blat	485x485x135	Portelan sanitar	3
15.	Pereti despartitori WC	900x1200x2700	HPL	4
16.	Vas de toaleta suspendant SAT	533x400x320	Portelan sanitar	5

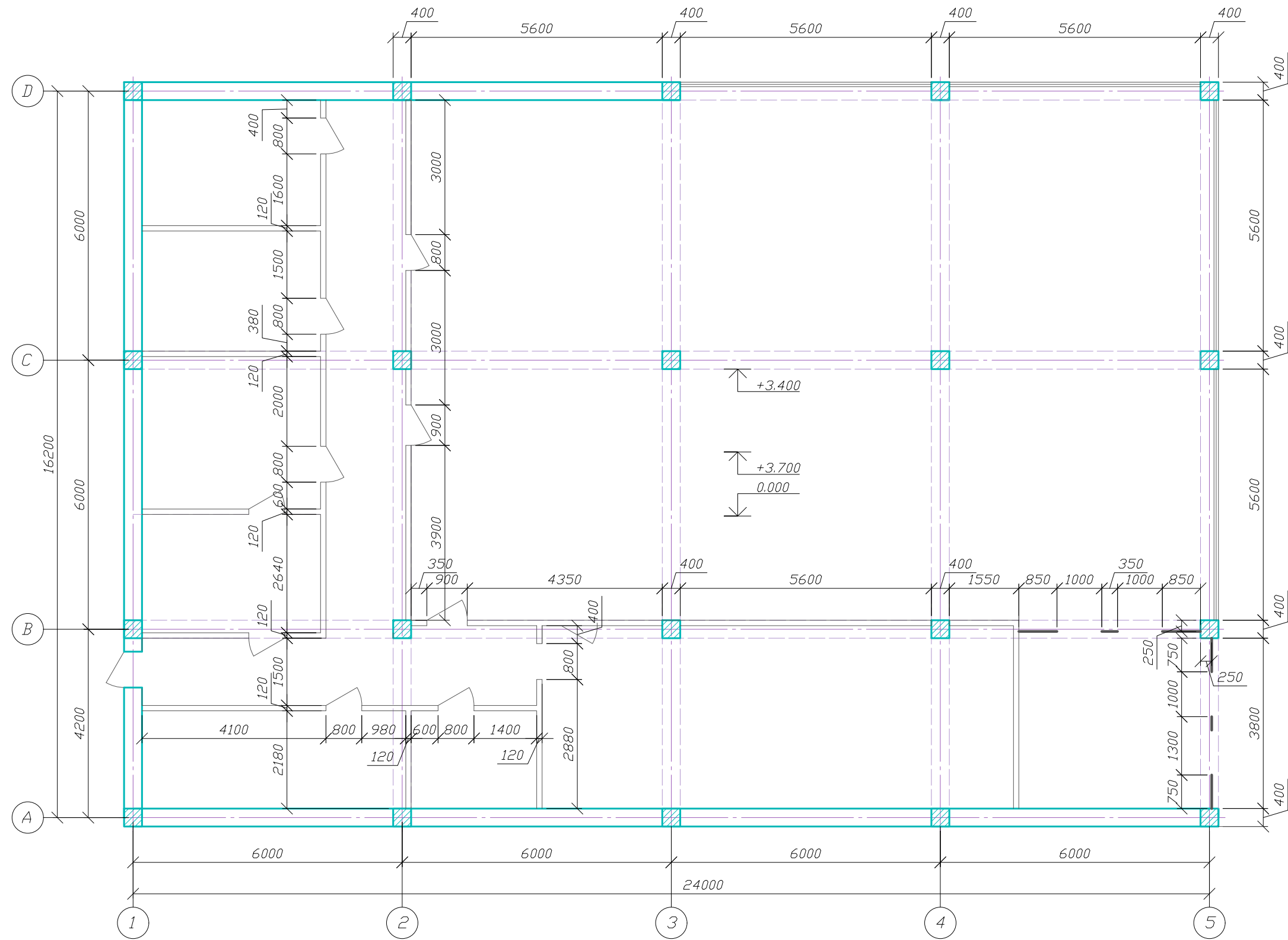
	Nume	Semn.		
Desenat				
Proiectat	Modilina A.			
Verificat	Plamadeala S.			
	UTM		Date generale	
A3	FUA			
	DIN-243			

<i>Explicatia tavanului</i>			
<i>Nr.</i>	<i>Tip tavanul</i>	<i>Culoare</i>	<i>Aria/m²</i>
1	<i>Oglinda de bronz</i>	<i>Bronz</i>	<i>25,0</i>
2	<i>Tavan fals din gips-carton cu finisaj asemanator lemnului</i>	<i>Nuc deschis</i>	<i>66,6</i>
3	<i>Mulura sub grila, 635x1,100mm interioare ale modulului, grasimea 120mm</i>	<i>Alb bronz</i>	<i>66,6</i>
4	<i>Tavan suspendant din gips-carton cu finisaj decorativ texturat nivelul 1</i>	<i>Burgundy inchis</i>	<i>18,9</i>
5	<i>Tavan suspendant din gips-carton cu finisaj decorativ texturat nivelul 2</i>	<i>Visiniu deschis</i>	<i>34,4</i>
6	<i>Element de tavan suspendat cu forma curbilinie stilizata</i>	<i>Bronz</i>	<i>43,5</i>
7	<i>Tavan suspendant din gips-carton cu finisaj decorativ texturat nivelul 3</i>	<i>Visiniu deschis</i>	<i>28,8</i>
8	<i>Tavan extensibil cu finisaj mat</i>	<i>Visiniu deschis</i>	<i>11,56</i>
9	<i>Tavan suspendant din gips-carton cu finisaj decorativ texturat nivelul 3</i>	<i>Teracota</i>	<i>16,5</i>
10	<i>Element decorativ cilindric</i>	<i>Cerul rece</i>	<i>1,2</i>

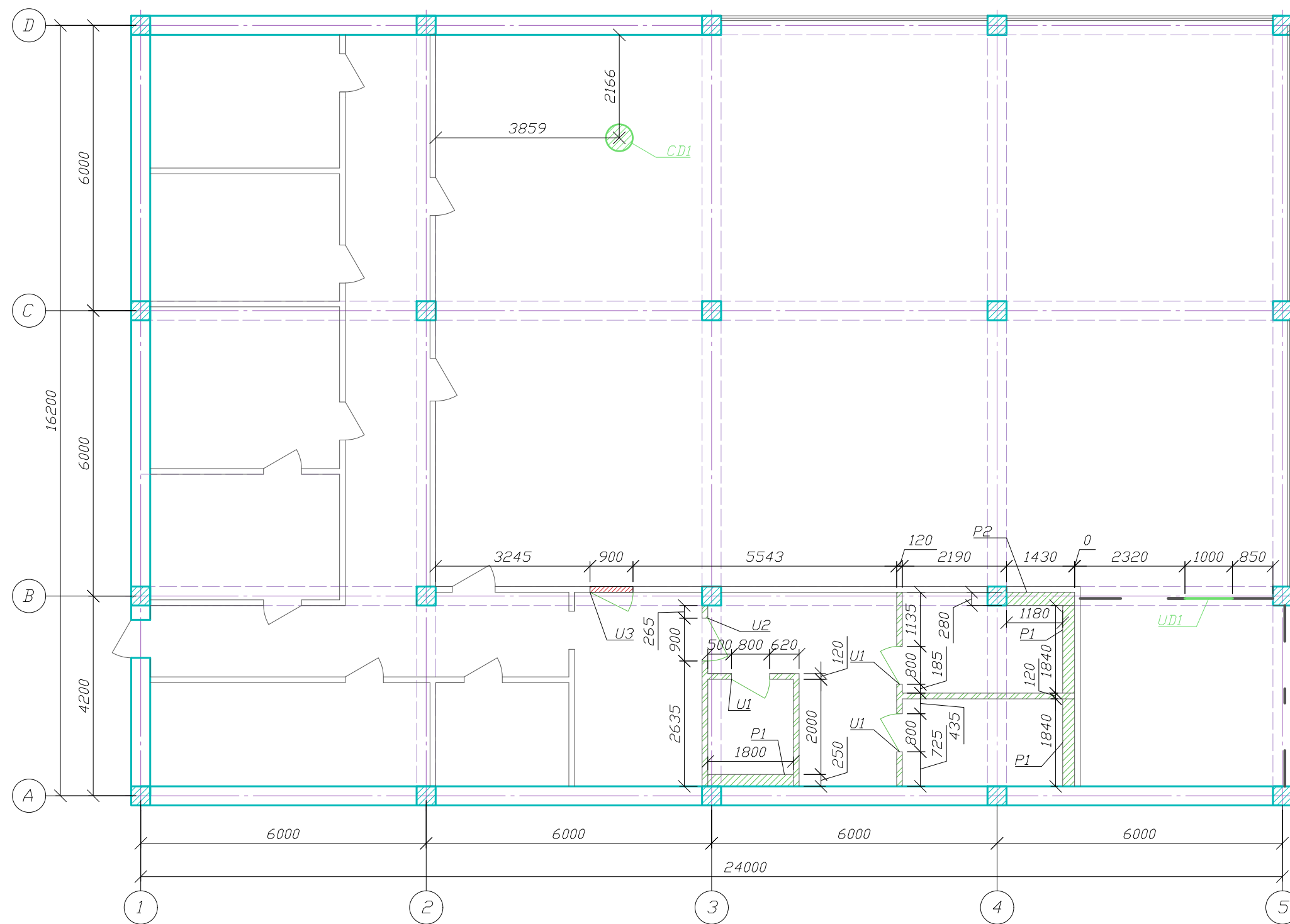
<i>Bordiroul incaperilor</i>		
<i>Nr.</i>	<i>Denumirea</i>	<i>Aria/m²</i>
1.	<i>Tambur</i>	<i>16,9</i>
2.	<i>Hol principal</i>	<i>211,0</i>
3.	<i>Hol</i>	<i>11,5</i>
4.	<i>WC 1</i>	<i>6,9</i>
5.	<i>WC 2</i>	<i>6,0</i>
6.	<i>WC pentru personal</i>	<i>3,6</i>

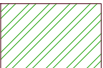
<i>Explicatia pardoselor</i>				
<i>Nr.</i>	<i>Tip pardosea</i>	<i>Culoare</i>	<i>Dimensiuni</i>	<i>Aria/m²</i>
1	<i>Placa de cu aspect de lemn din quart-vinil</i>	<i>Nuc inchis</i>	<i>1200x200</i>	<i>80,7</i>
2	<i>Podea autonivelanta cu adaos de firimituri de cauciuc</i>	<i>Smarald deschis</i>	<i>---</i>	<i>61,0</i>
3		<i>Smarald inchis</i>	<i>---</i>	<i>62,1</i>
4	<i>Cuart-vinil aspect piatra, nuanta deschisa calda</i>	<i>gri</i>	<i>---</i>	<i>14,0</i>
5	<i>Cuart-vinil aspect piatra, nuanta inchisa mai rece</i>	<i>gri</i>	<i>---</i>	<i>10,8</i>
6	<i>Podea autonivelanta</i>	<i>Albastru inchis</i>	<i>---</i>	<i>14,5</i>


	<i>Nume</i>	<i>Semn.</i>			
<i>Desenat</i>					
<i>Proiectat</i>	<i>Modilina A.</i>				
<i>Verificat</i>	<i>Plamadeala S.</i>				
	<i>UTM</i>		<i>Date generale</i>		
<i>A3</i>	<i>FUA</i>				
	<i>DIN-243</i>				




	Nume	Semn.		
Desenat				
Proiectat	Modilina A.			
Verificat	Plamadeala S.			
1:100	UTM		Plan releveu	
A3	FUA			
	DIN-243			



 Perete de ceramida, grosime 120 mm, inaltime pana la grinda H=3400

 P1 - Perete de gips-carton pe structura metalica, grosime 250mm, inaltime pana la grinda H=3400
P2 - Perete de gips-carton pe structura metalica, grosime 280mm, inaltime pana la grinda H=3400

 Demontare perete existent pentru realizarea golului de usa, H=2.300

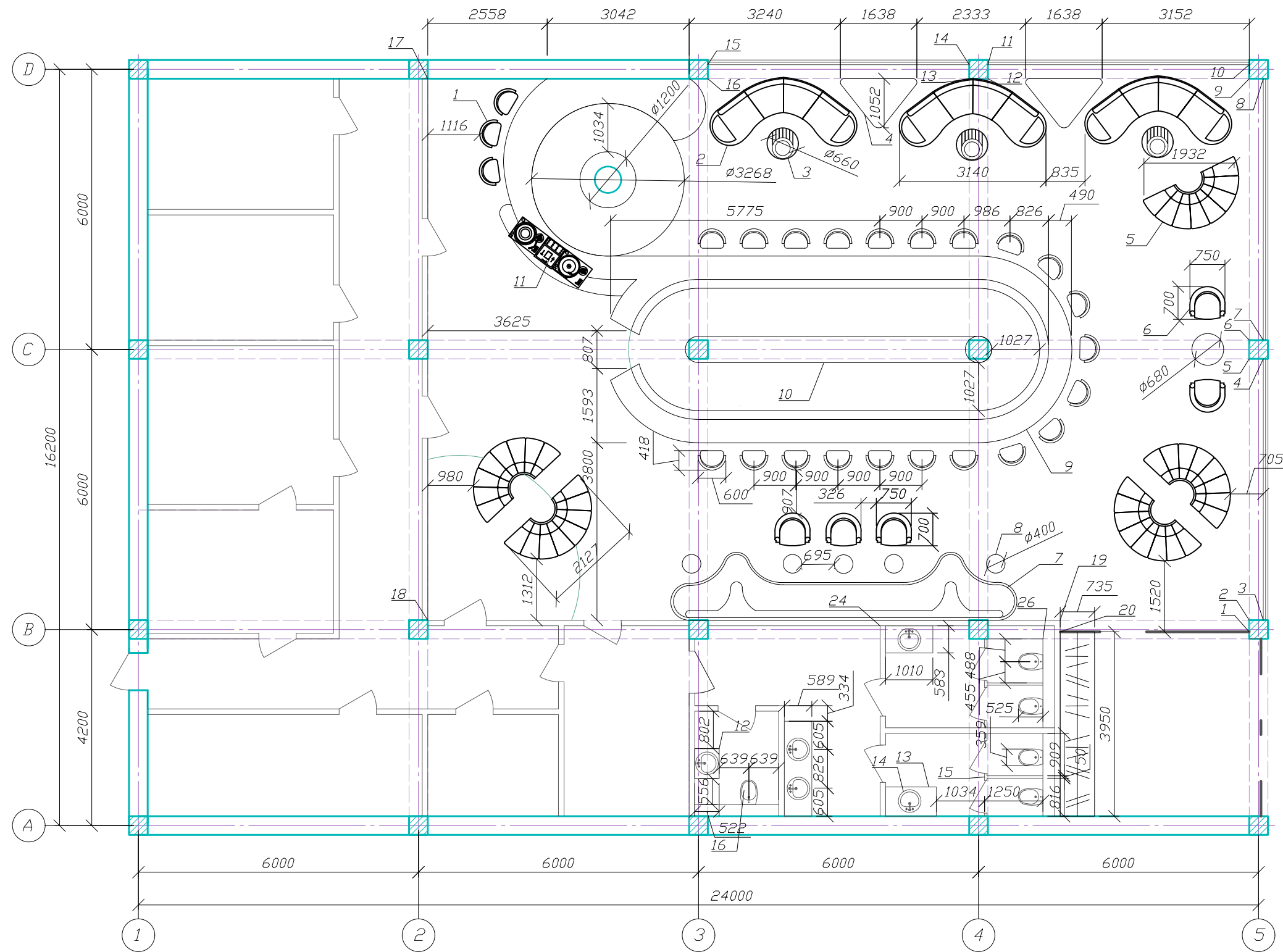
CD1 - coloana decorativa (neportanta) $\varnothing 565$ m, dimensiuni se dau din centru

UD1 - usa existenta - se demonteaza. Golul de usa se inchide, H = 2300

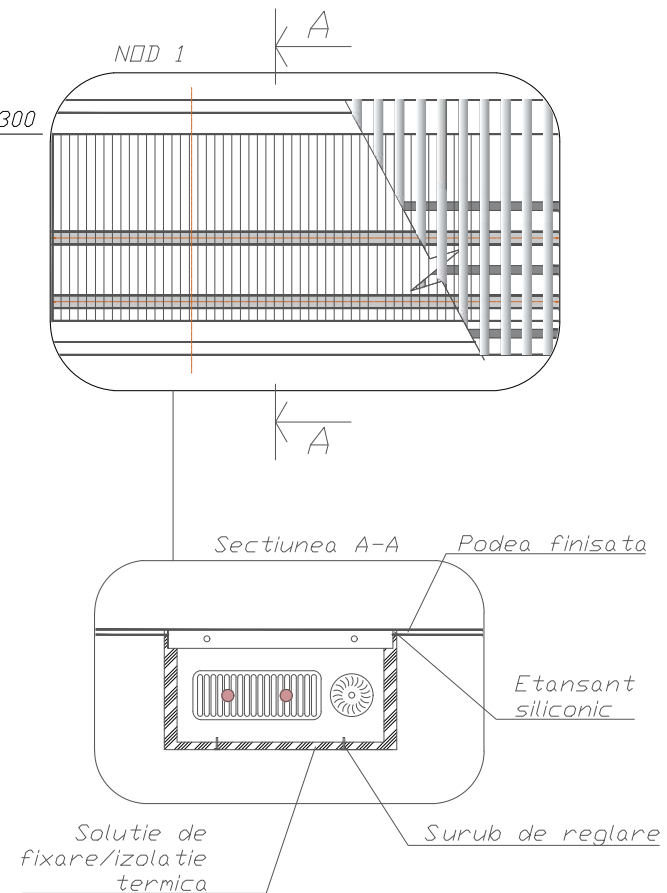
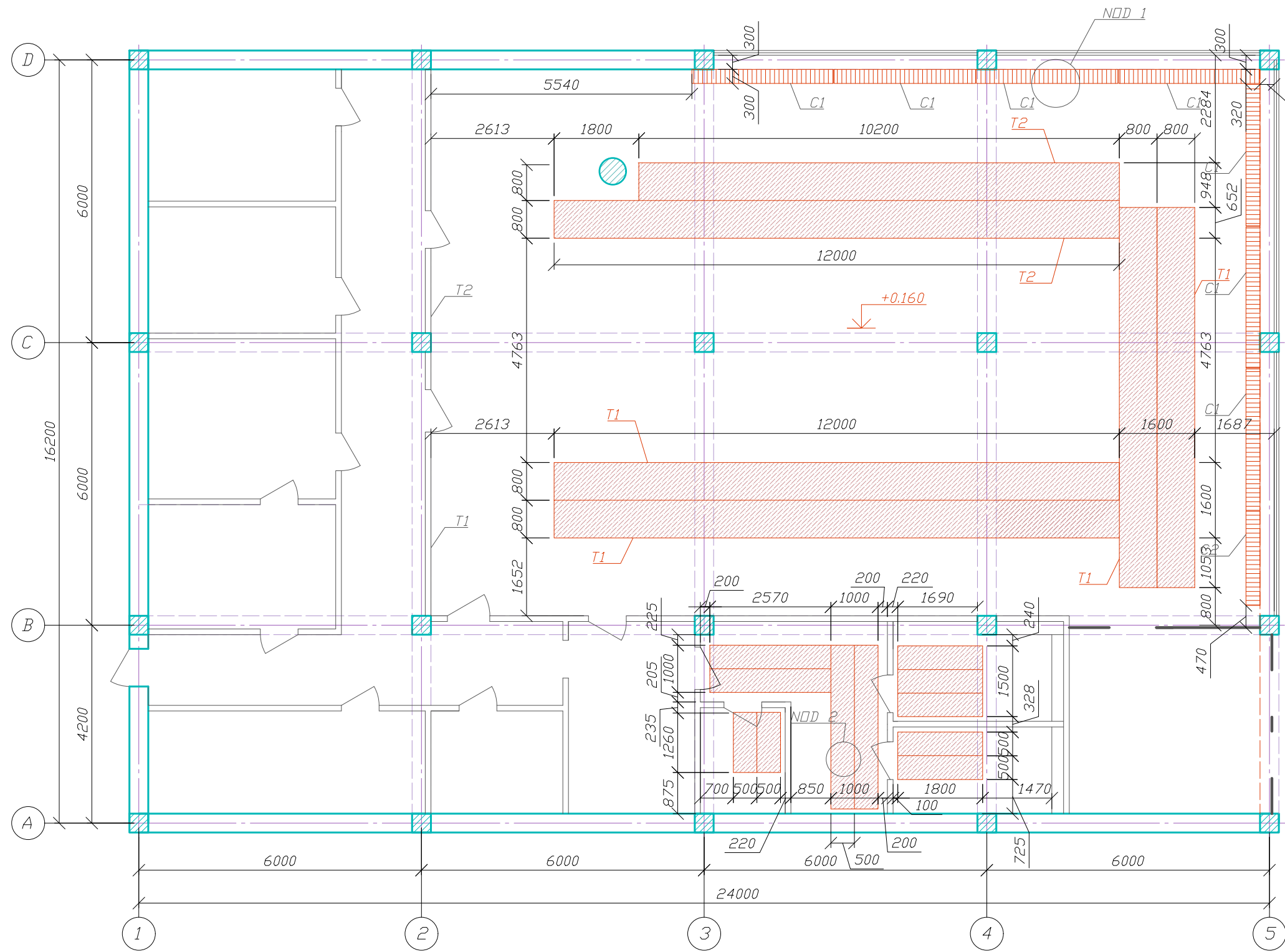
Borderoul elementilor de timplarie


Nr.	Denumirea	Simbol	Dimensiuni gol	Model	Cantitatea
1	Usa	U1	$\varnothing 2830$, h=2400	La comanda	1
2	Usa	U2	1000x2400	La comanda	2
3	Usa	U3	800x2100	La comanda	2


	Nume	Semn.		
Desenat				
Proiectat	Modilina A.			
Verificat	Plamadeala S.			
1:100	UTM			
A3	FUA			
	DIN-243			
			Plan montare	



	Nume	Semn.		
Desenat				
Proiectat	Modilina A.			
Verificat	Plamadeala S.			
1:100	UTM		Plan amplasare	
A3	FUA			
	DIN-243			

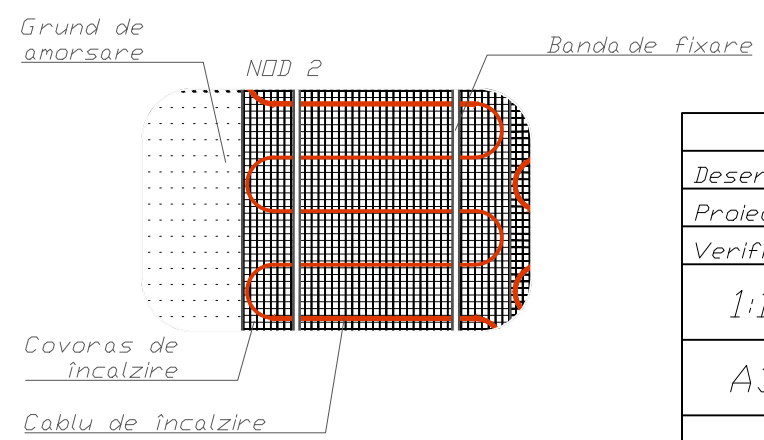


 Convector incastat in pardoseala cu ventilator
 C1 - dimensiuni 300*3000
 C2 - dimensiuni 300*2000

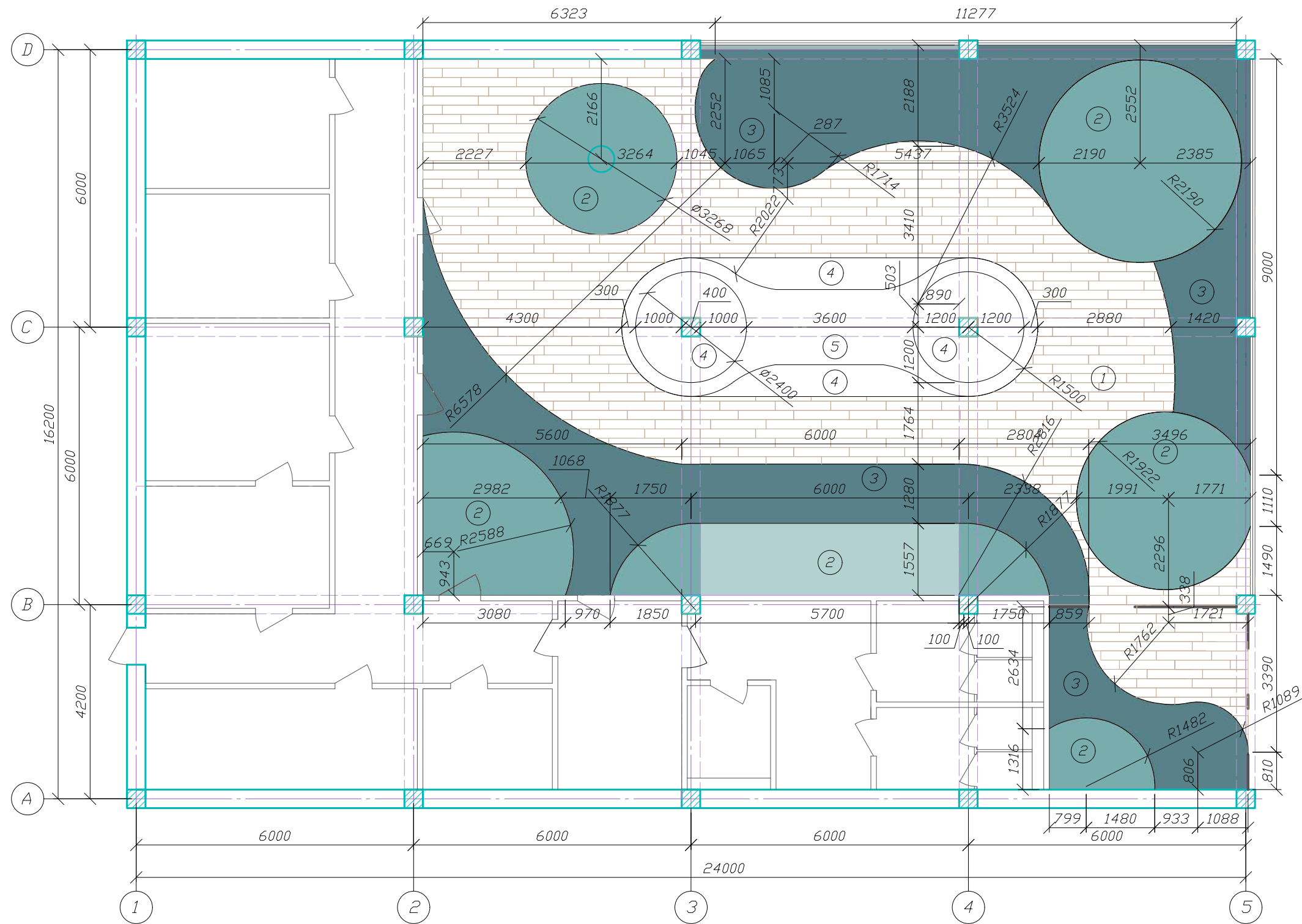
 Zona de incalzire electrica in pardoseala
 Suprafata totala

Grasimea sistemii de pardoseala este totala aprox. 10-15 mm.
 Latime covoras 0.5 m, 0.8 m

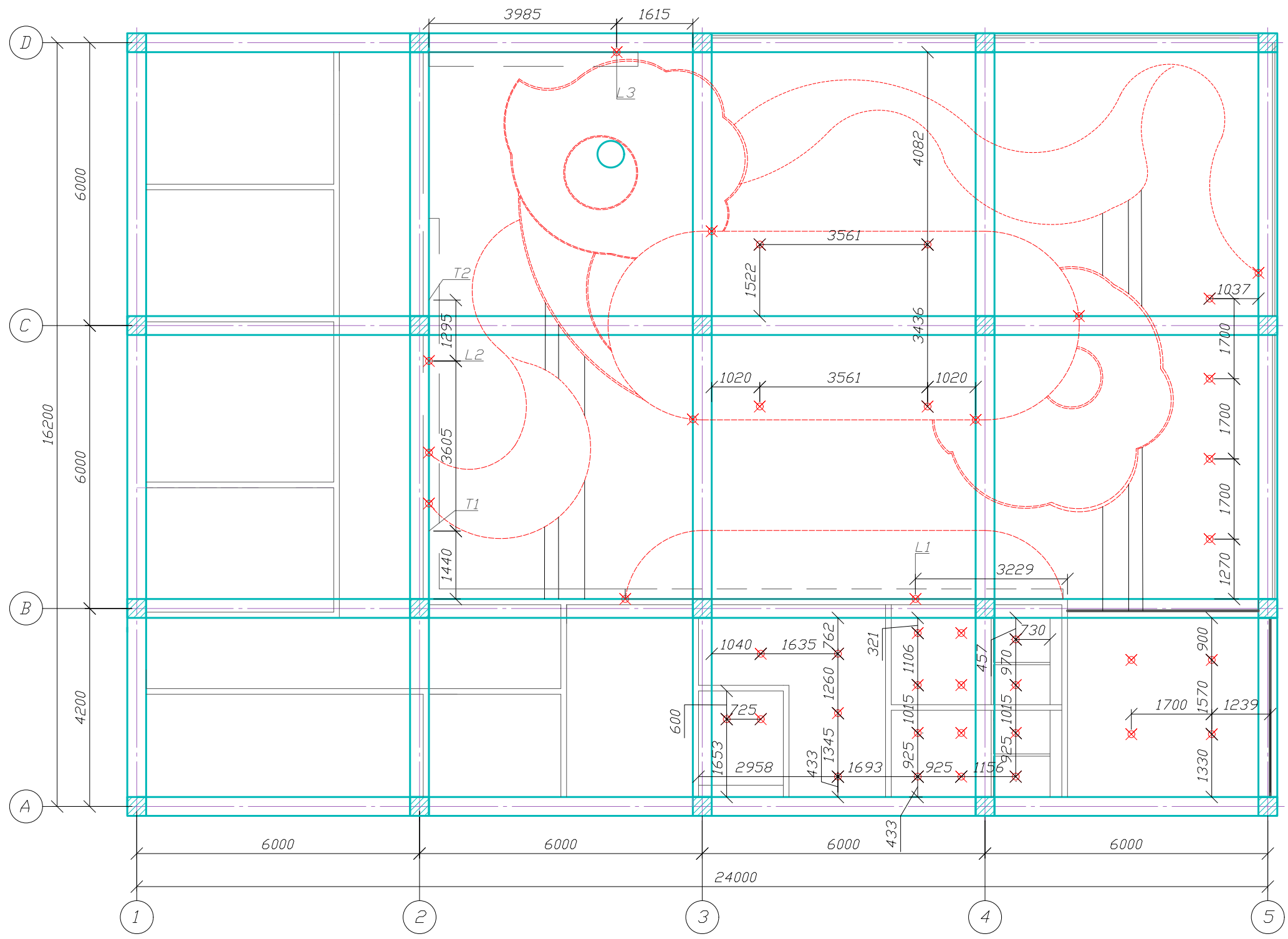
Control prin termostat T1 si T2.



	Nume	Semn.		
Desenat				
Proiectat	Modilina A.			
Verificat	Plamadeala S.			
1:100	UTM		Plan de incalzire	
A3	FUA			
	DIN-243			



	Nume	Semn.		
Desenat				
Proiectat	Modilina A.			
Verificat	Plamadeala S.			
1:100	UTM	Plan pardosea		
A3	FUA			
	DIN-243			



----- Banda LED

✕ Locul de conectare directa

T1, T2 - Locul de conectare incalzirii de pardoseala cu termostat, h = 1000 mm

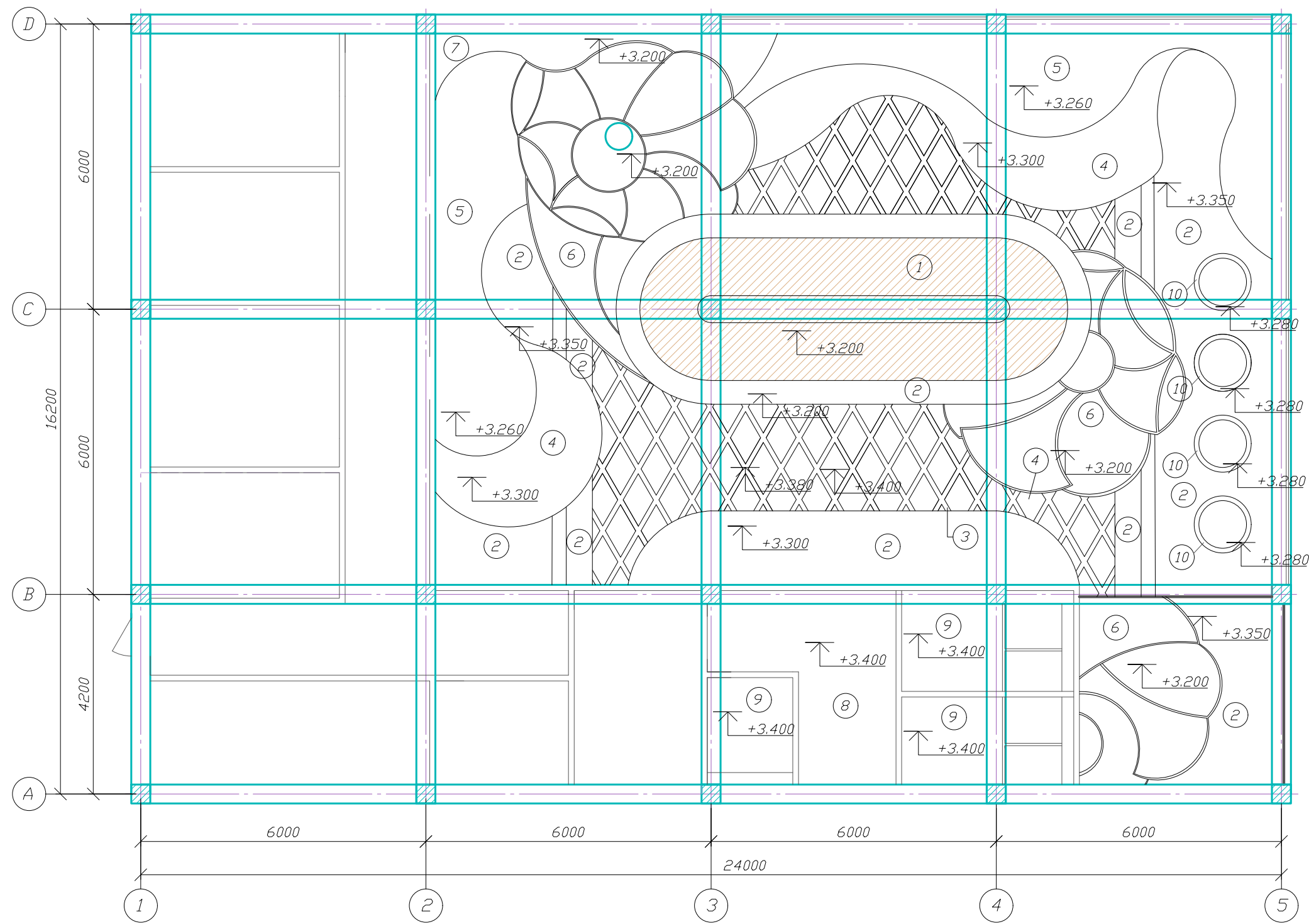
■ Zona de tavan luminos: Banda LED de mare putere montata in profil perimetral,

✕ Locul de conectare directa pentru banda LED de tavan luminos

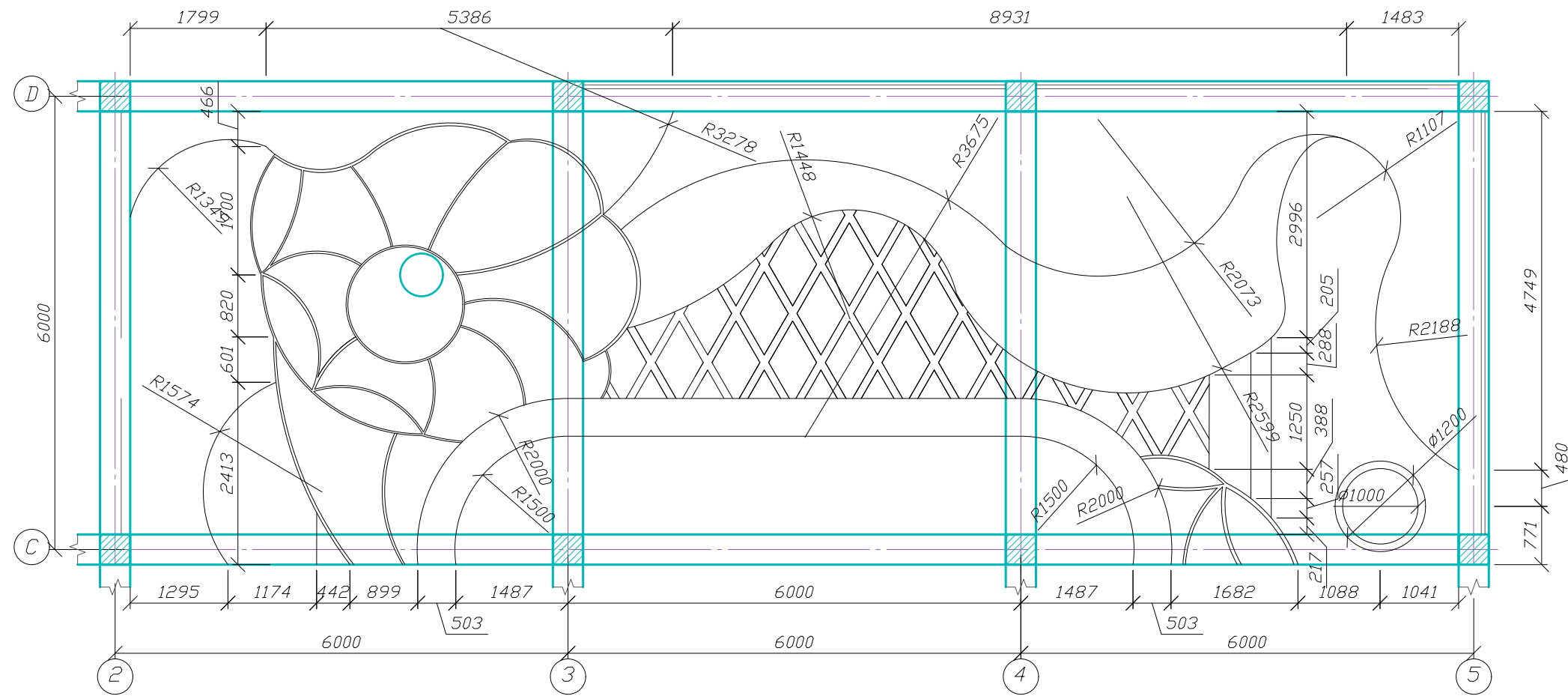
L1, L2, L3 - Sistem modular de iluminat aplicat: punct de alimentare (h=300mm de la pardoseala) cu bloc de alimentare (transformator) ascuns.

Dimensiunile la corpuri de iluminare se dau din centru.

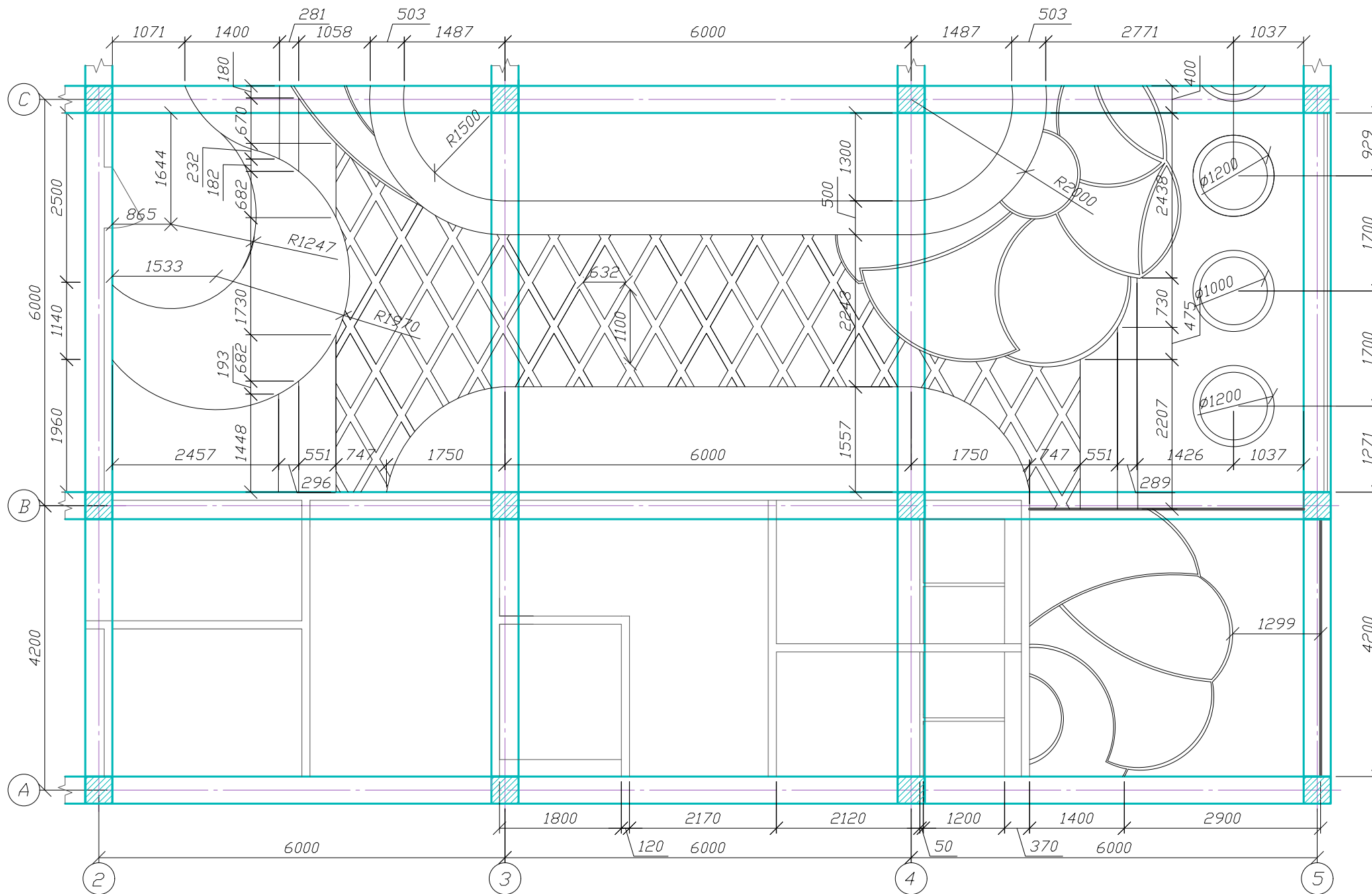
	Nume	Semn.		
Desenat				
Proiectat	Modilina A.			
Verificat	Plamadeala S.			
1:100	UTM		Plan cu dezaxarea corp de iluminare	
A3	FUA			
	DIN-243			



	Nume	Semn.		
Desenat				
Proiectat	Modilina A.			
Verificat	Plamadeala S.			
1:100	UTM		Plan tavan	
A3	FUA			
	DIN-243			



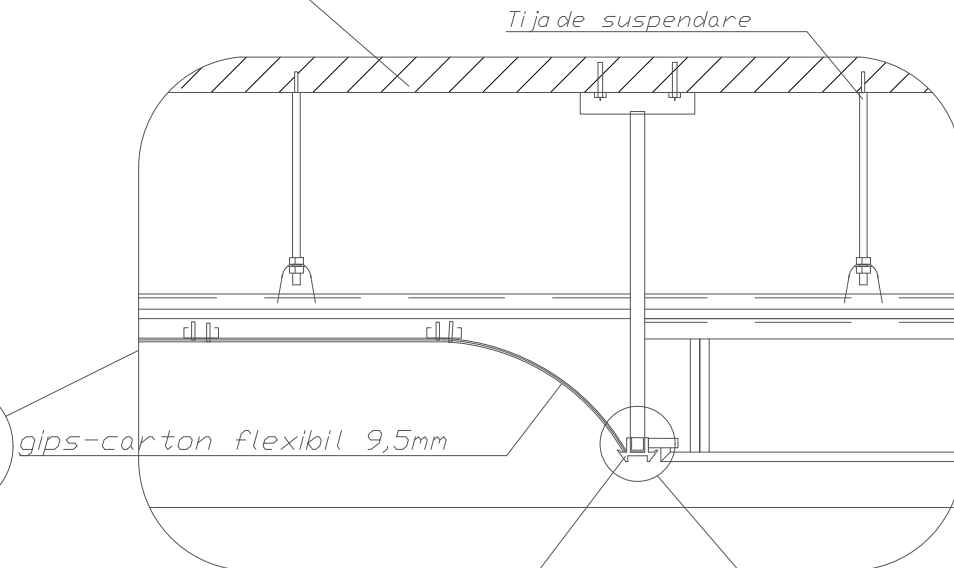
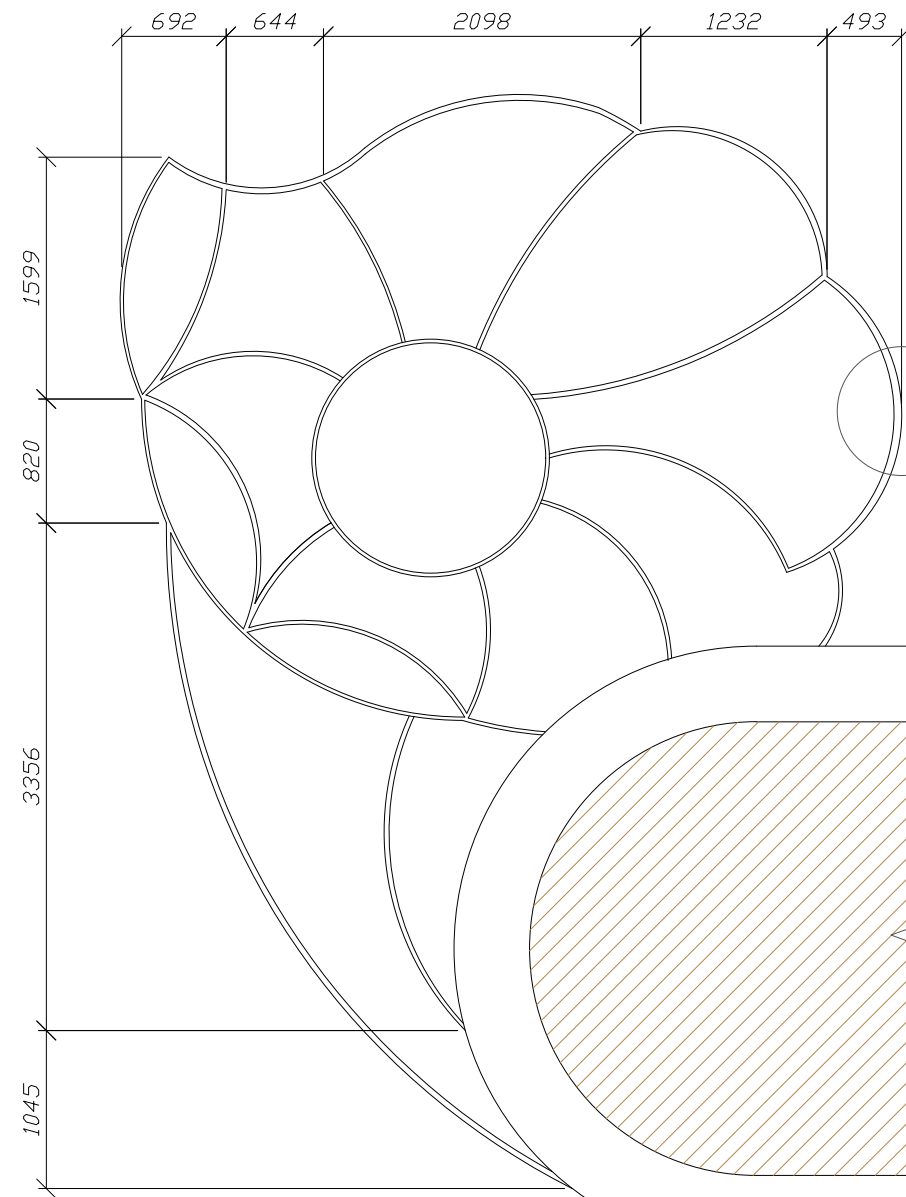
	Nume	Semn.		
Desenat				
Proiectat	Modilina A.			
Verificat	Plamadeala S.			
1:75	UTM		Plan tavan C-D 2-5	
A3	FUA			
	DIN-243			



	Nume	Semn.		
Desenat				
Proiectat	Modilina A.			
Verificat	Plamadeala S.			
1:75	UTM		Plan tavan A-C 2-5	
A3	FUA			
	DIN-243			

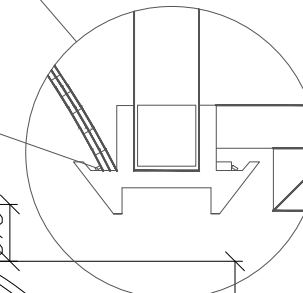
Holl

Placa din beton armat

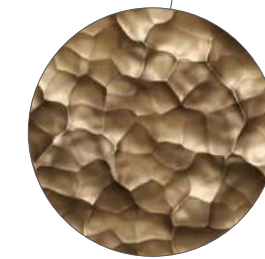
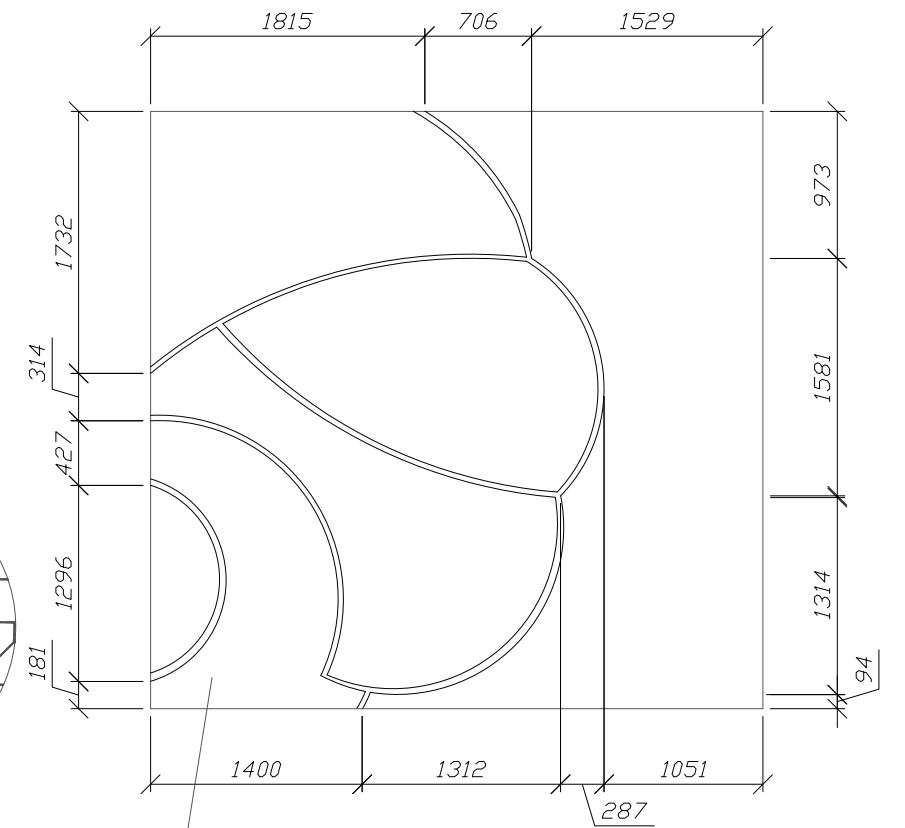


profil din aluminiu cu difuzor

Iluminare LED



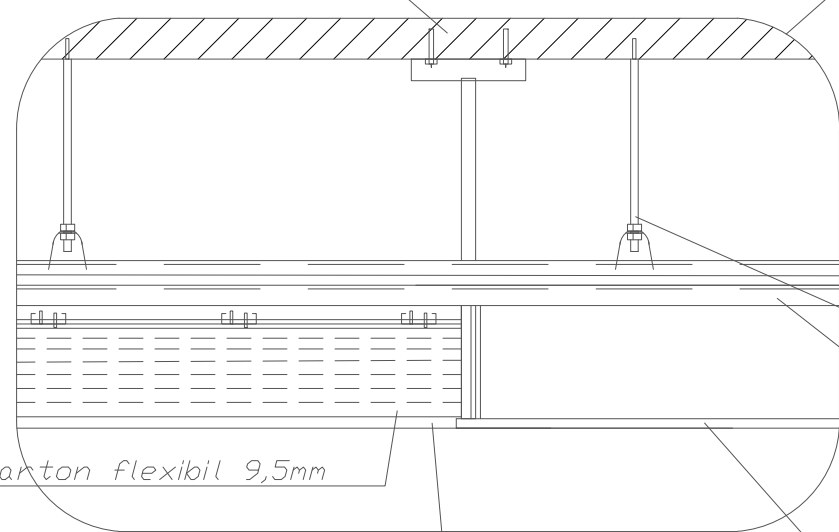
Vestibul



placare din bronz turnat cu suprafata bruta

Element de tavan suspendat cu forma curbilinie, inspirat de palmii de gramofon stilizate, realizat pe structura metalica si placat cu finisaj decorativ din bronz turnat cu textura bruta. Integreaza iluminare LED ascunsa pentru evidentierea reliefului.

Placa din beton armat

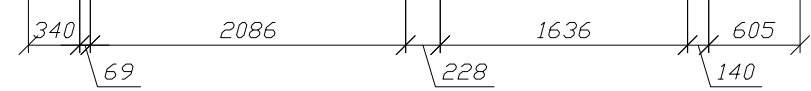


profil din aluminiu cu difuzor

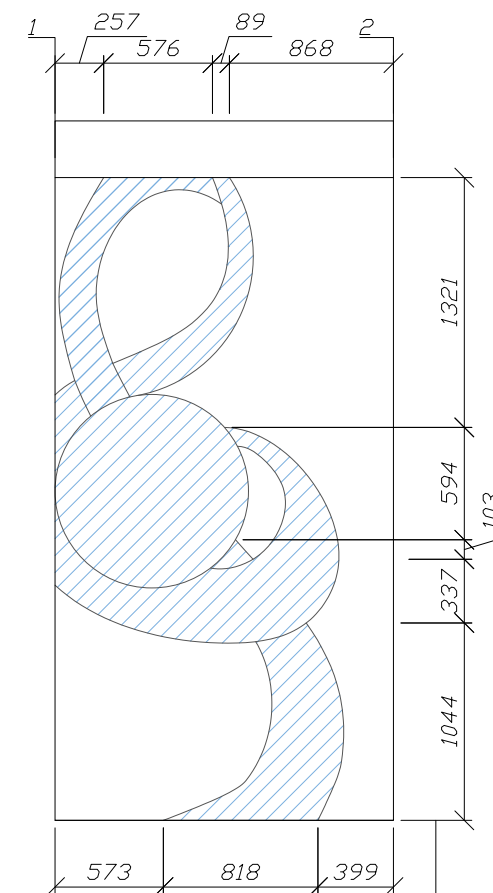
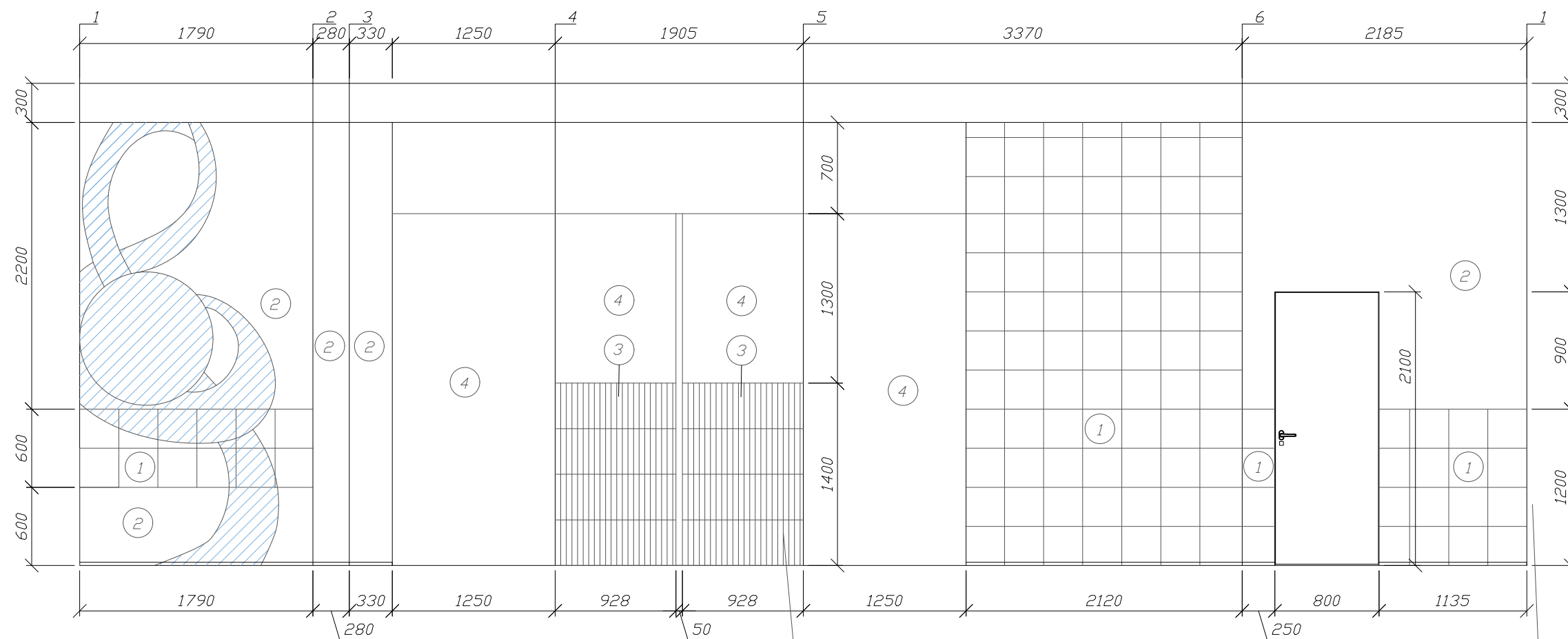
Tija de suspendare

Structura metalica CD/UD

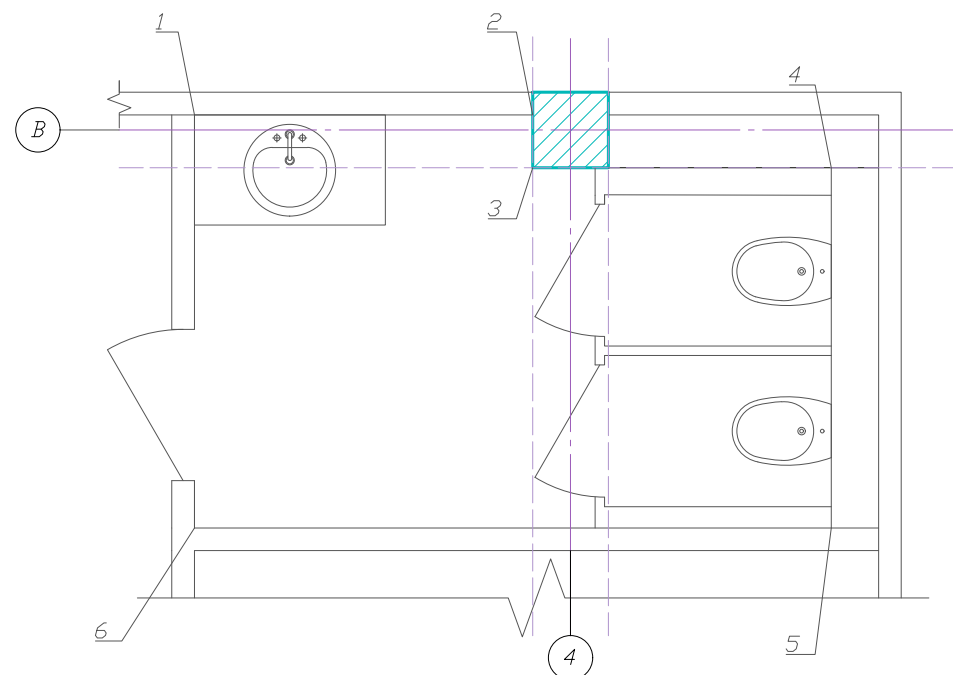
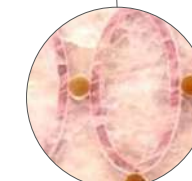
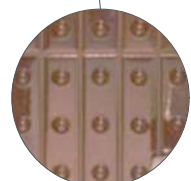
Placi gips-carton 12,5 mm



	Nume	Semn.		
Desenat				
Proiectat	Modilina A.			
Verificat	Plamadeala S.			
1:50	UTM			
A3	FUA			
	DIN-243			
			Plan tavan detalii	



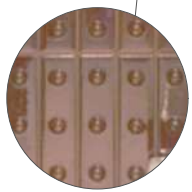
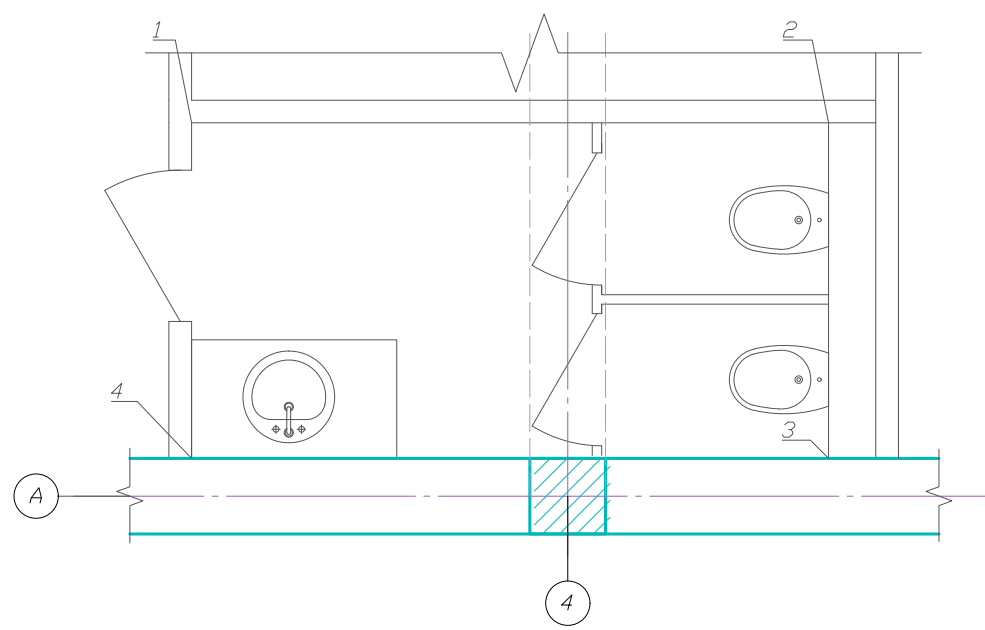
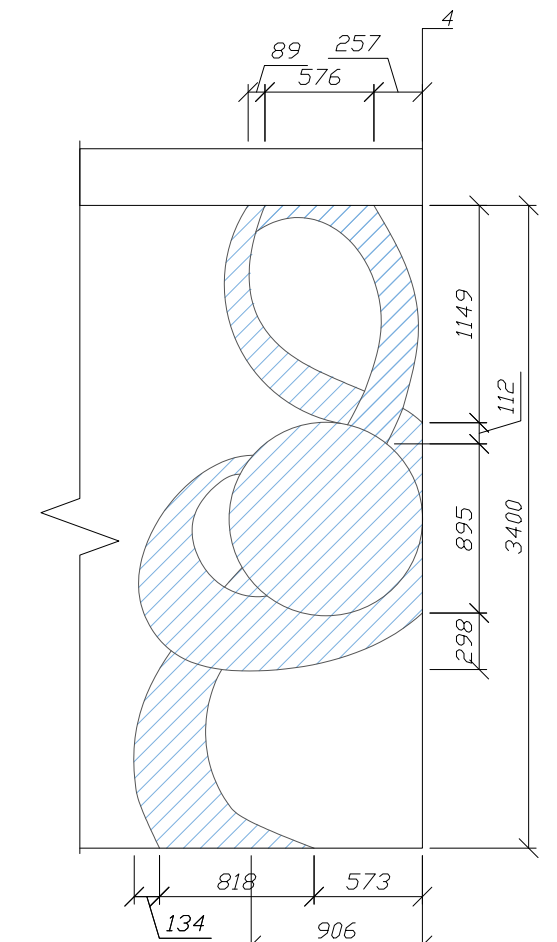
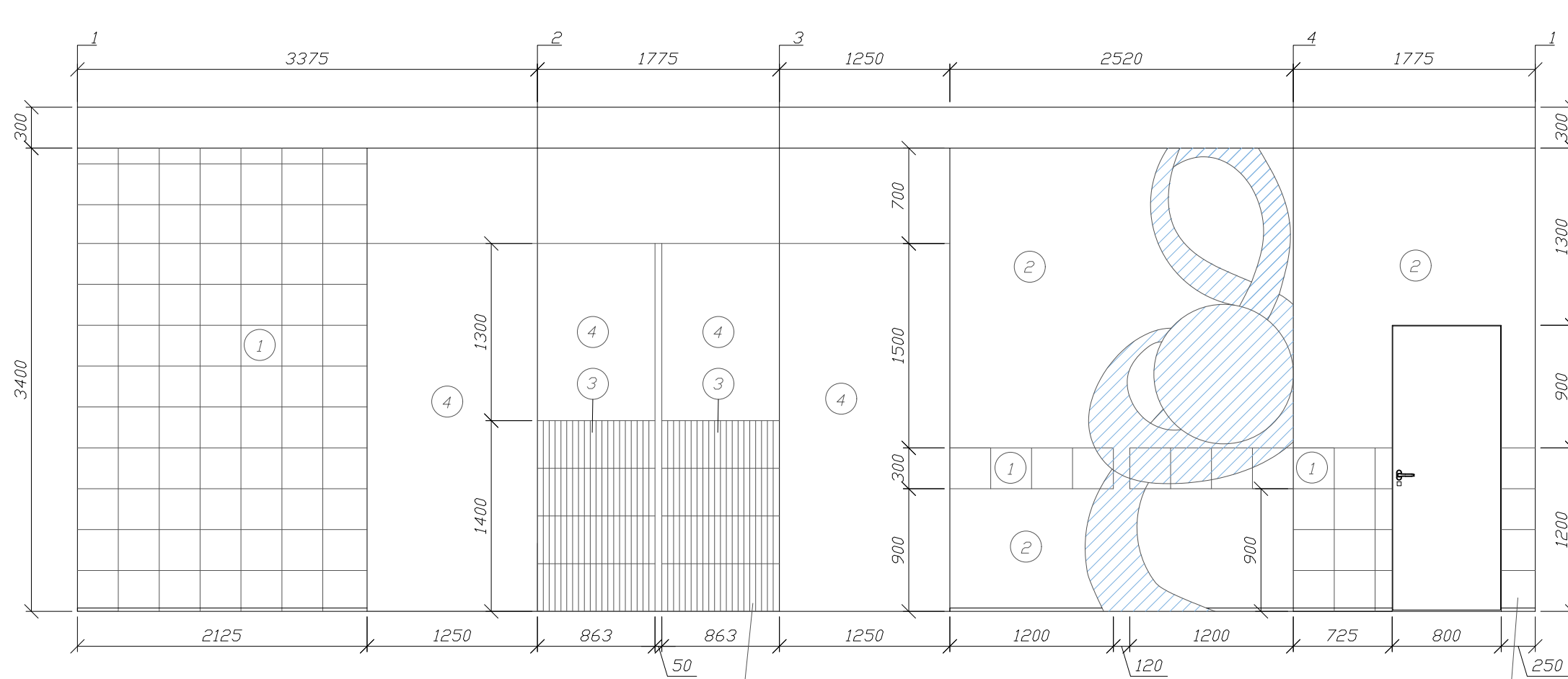
Forma elementului se definește grafic. Sunt indicate doar dimensiunile de gabarit. Pentru execuție se va respecta conturul din desen.



- ① Placi modulare de perete cu model, în nuanța deschisă, 300x300 9,8 m²
- ② Finisaj decorativ cu model circular repetitiv, albastru închis 11,0 m²
- ③ Placi ceramice de perete în relief, culoare teracota, 43x350 mm, 2,6 m²
- ④ Vopsea mată rezistentă la apă, în nuanța deschisă de teracota, 5,7 m²

Dglanda la comandă, 2,1 m²

	Nume	Semn.		
Desenat				
Proiectat	Modilina A.			
Verificat	Plamadeala S.			
1:40	UTM		Desfasurata WC1	
A3	FUA			
	DIN-243			



- ① Placi modulare de perete cu model, în nuanta deschisa, 300x300 9,1 m²
- ② Finisaj decorativ cu model circular repetitiv, albastru inchis 11,7 m²
- ③ Placi ceramice de perete în relief, culoare teracota, 43x350, 2,6 m²
- ④ Vopsea mata rezistenta la apa, în nuanta deschisa de teracota, 5,7 m²



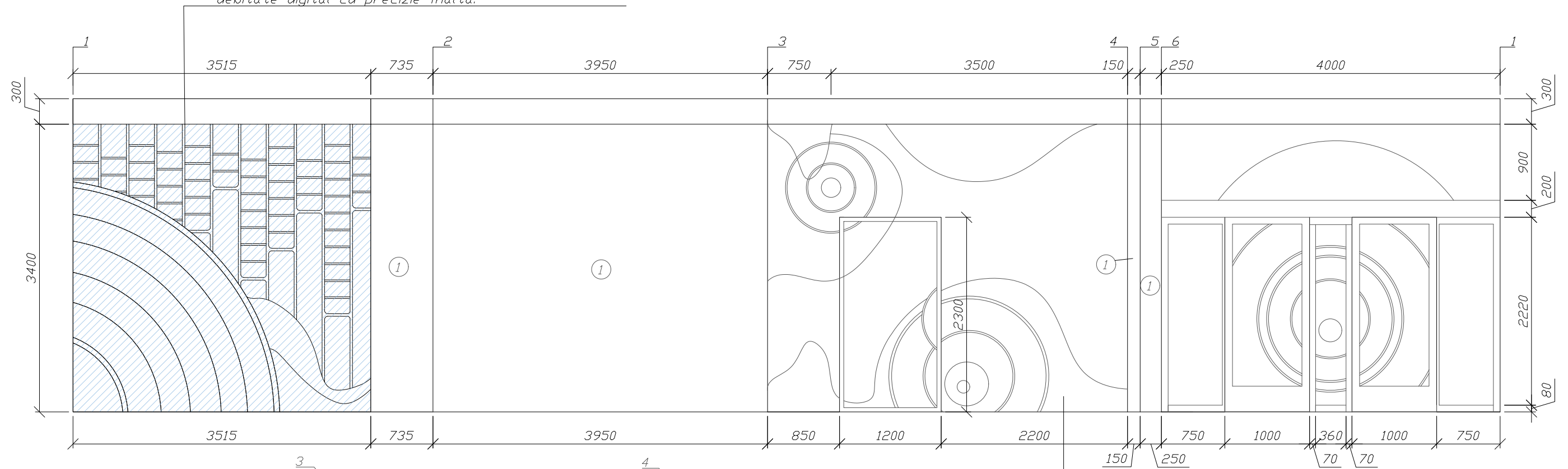
Dg lina la comanda, 2,1 m²



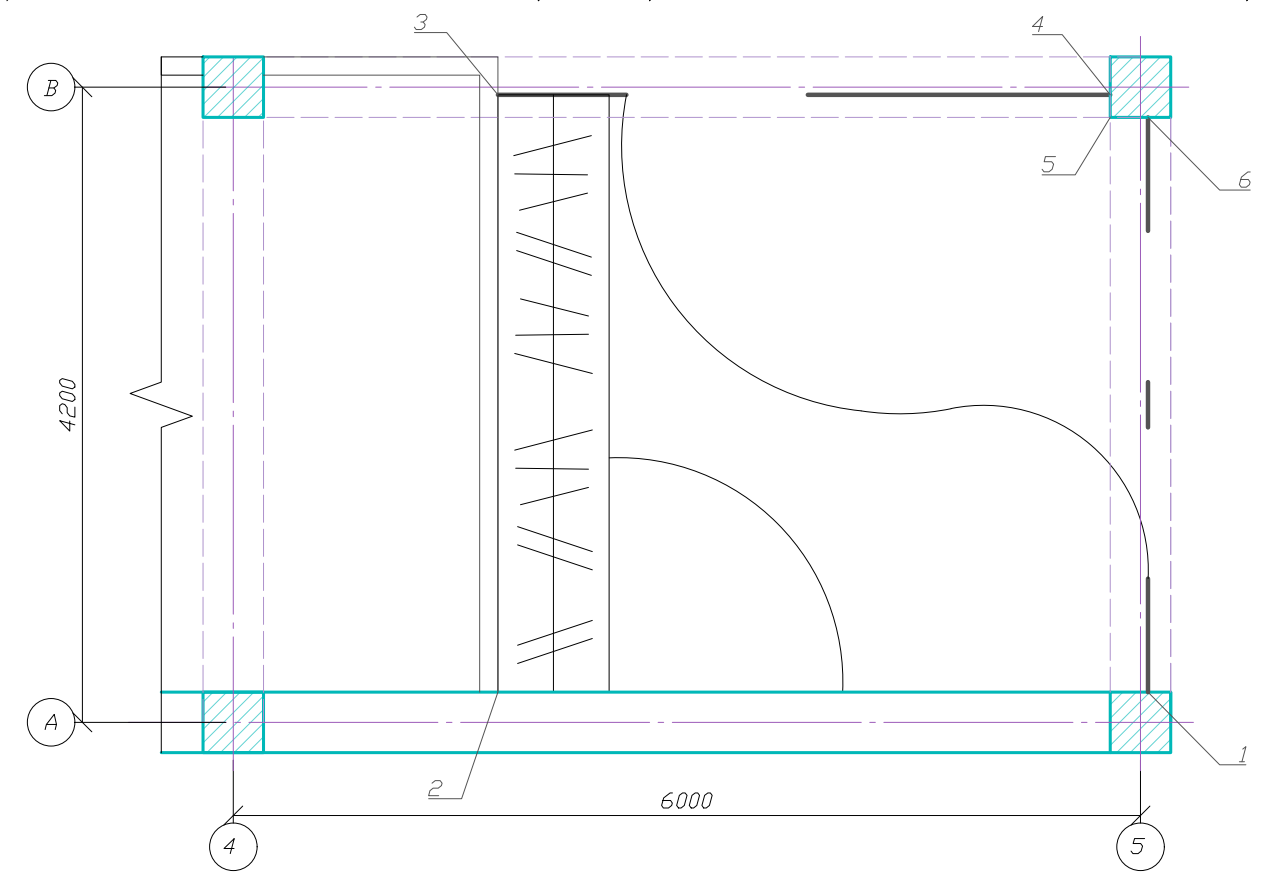
Forma elementului se definește grafic. Sunt indicate doar dimensiunile de gabarit. Pentru execuție se va respecta conturul din desen.

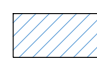
	Nume	Semn.		
Desenat				
Proiectat	Modilina A.			
Verificat	Plamadeala S.			
1:40	UTM		Desfasurata WC 2	
A3	FUA			
	DIN-243			

Compozitie decorativa din oglinda cu design conceptual, inspirat din dinamica undelor sonore si ritmul discurilor de vinil. Ansamblul este format din elemente de oglinda tonificata (nuanta bronz) si oglinda clara, debitate digital cu precizie înalta.



Vitraj decorativ: Configuratia curbiline complexa se va executa conform fisierului digital CAD. Dimensiunile de pe desen sunt orientative.



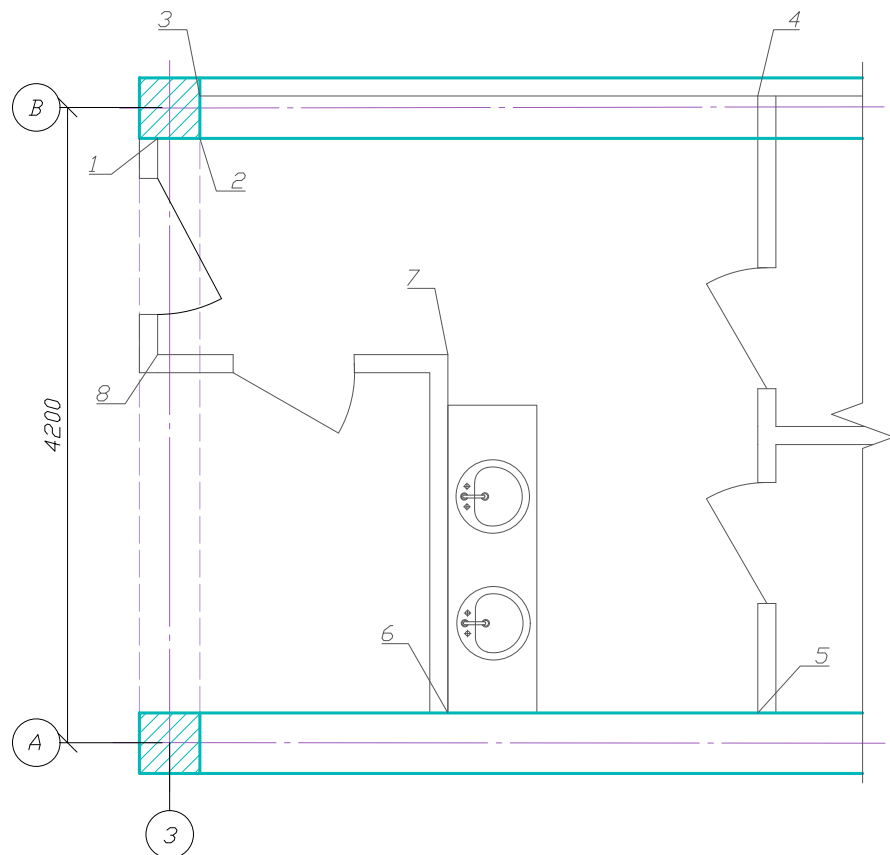
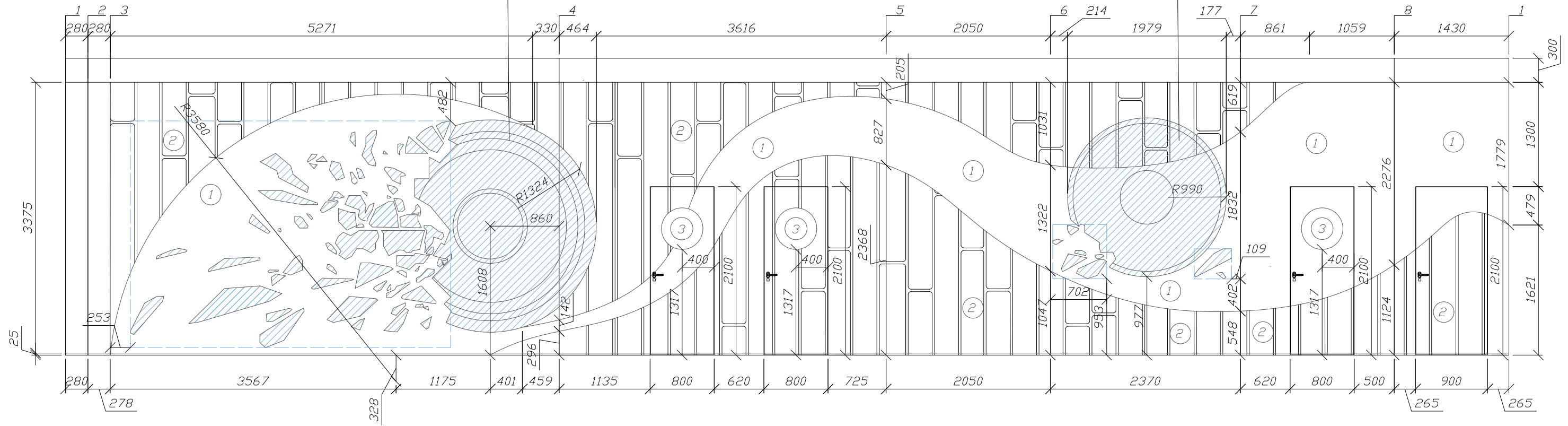
 Oglinda la comanda, 12,0 m²


① Vopsea cu efect de catifea (velur) visiniu inchis, 23,8 m²

	Nume	Semn.		
Desenat				
Proiectat	Modilina A.			
Verificat	Plamadeala S.			
1:50	UTM		Desfasurata tambur	
A3	FUA			
	DIN-243			

Forma elementului se definește grafic. Sunt indicate doar dimensiunile de gabarit. Pentru execuție se va respecta conturul din desen.

Forma elementului se definește grafic. Sunt indicate doar dimensiunile de gabarit. Pentru execuție se va respecta conturul din desen.

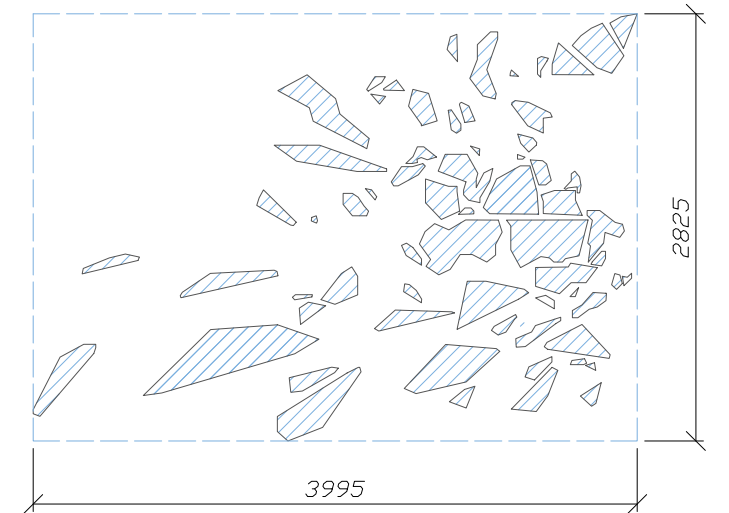
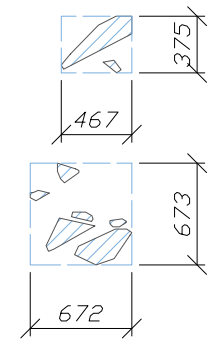
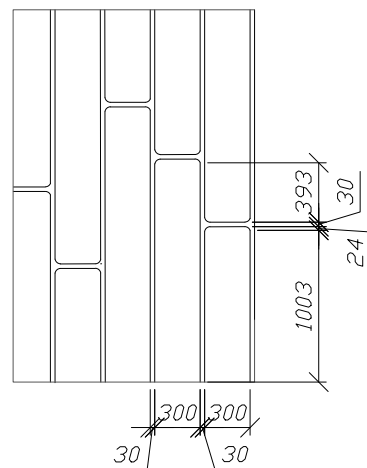


 oglinda la comanda, 9.8 m²

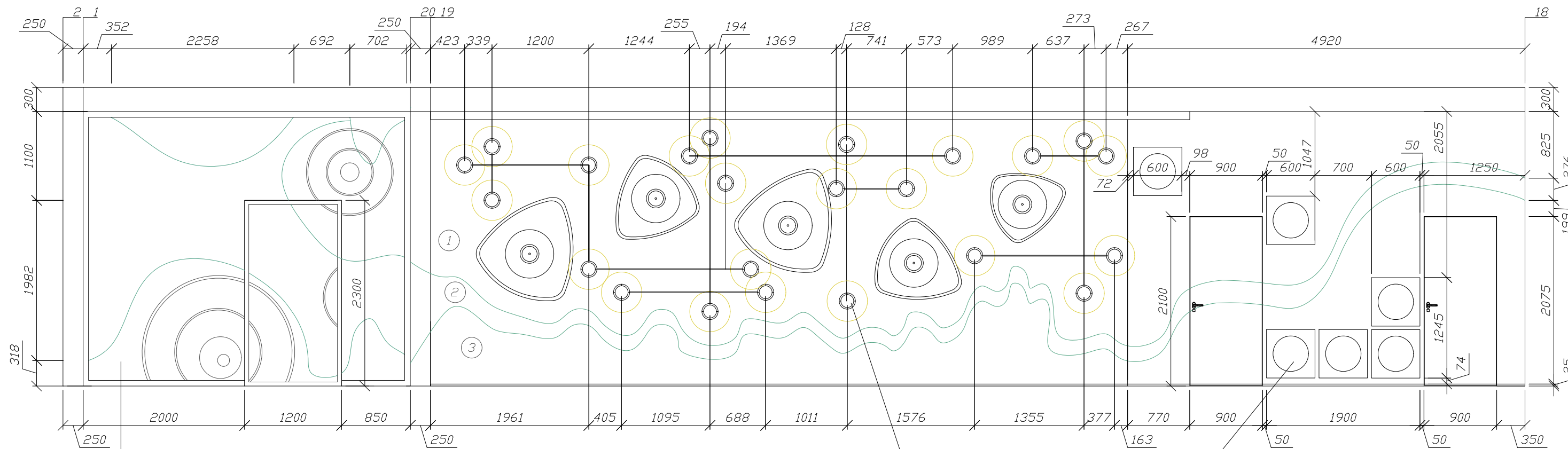
① Vopsea mata rezistentă la apă, în nuanță deschisă de culoarea cerului rece, 59.3 m²

② Panou decorativ din MDF vopsit cu carolaj de profile, finisaj email mat, culoare visiniu închis și culoare moonstone, 27.3 m²

③ Placutele pentru cabinetele sanitare se amplasează conform poziționării indicate.



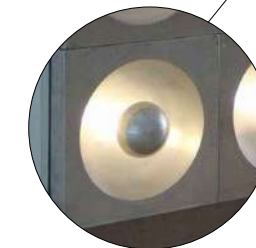
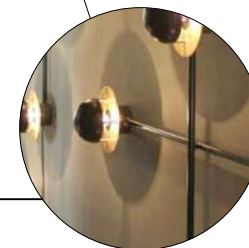
	Nume	Semn.		
Desenat				
Proiectat	Modilina A.			
Verificat	Plamadeala S.			
1:50	UTM		Desfasurata hol	
A3	FUA			
	DIN-243			



Vitraj decorativ: Configuratia curbilinie complexa se va executa conform fisierului digital CAD. Dimensiunile de pe desen sunt orientative.

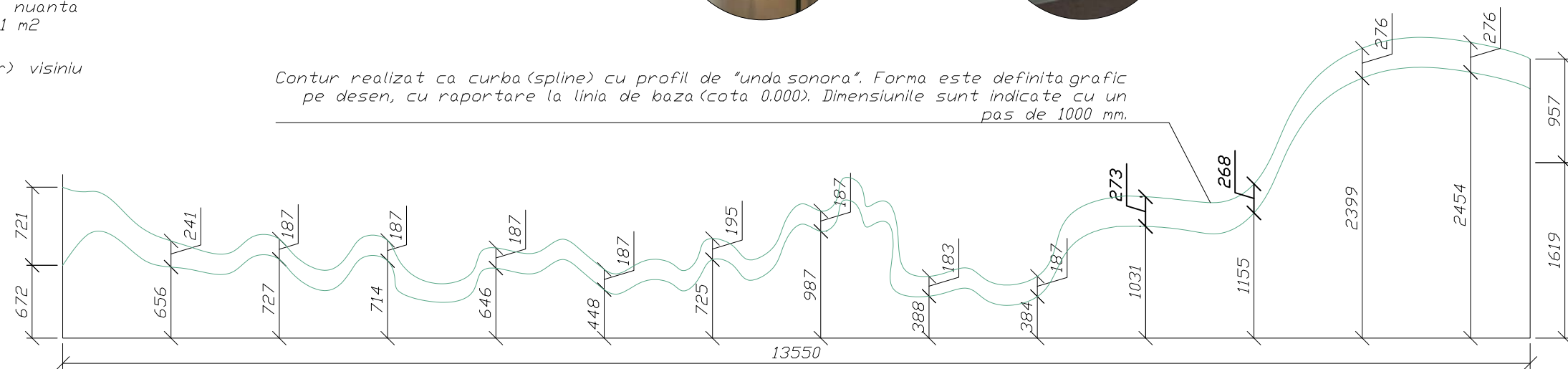
- ① Vopsea cu efect de catifea (velur), burgundy închis, 28,7 m²
- ② Vopsea mata rezistenta la apa, in nuanta deschisa de culoarea cerului rece 3,1 m²
- ③ Vopsea cu efect de catifea (velur) visiniu închis, 13,2 m²

Compozitie decorativa de iluminat montata pe perete, realizata din tije metalice cu corpuri de iluminat fixate.

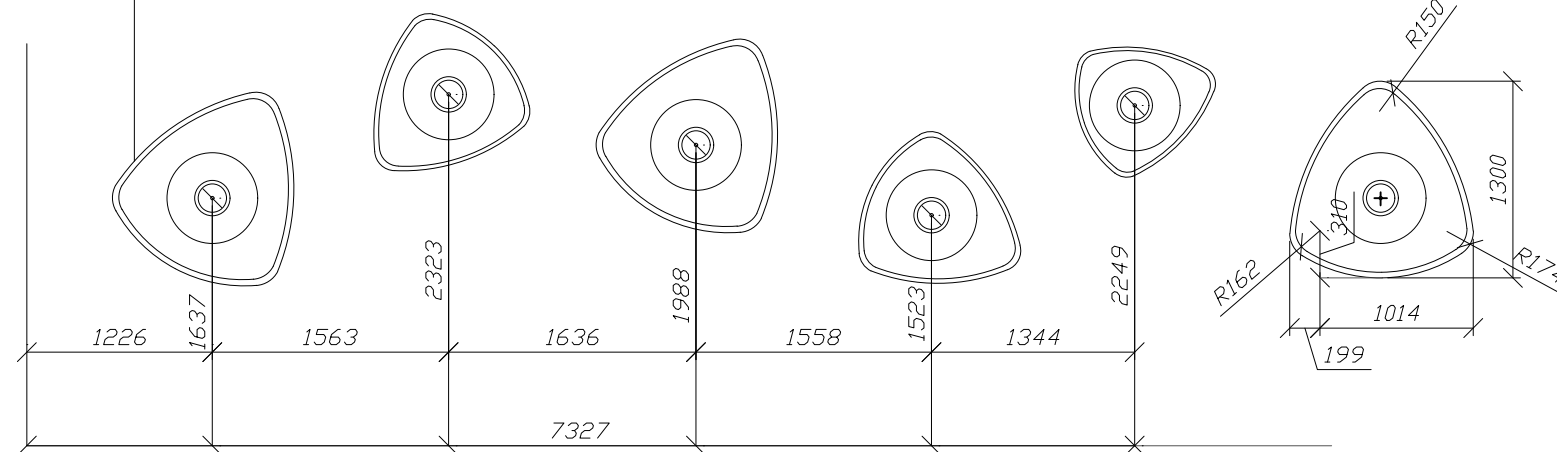


Element modular decorativ din cadrul sistemului luminos, realizat din aluminiu polisat cu reflector sferic concav si iluminare ambientala integrata. Dimensiuni 600x600, 6 buc. area totala = 0,72 m³

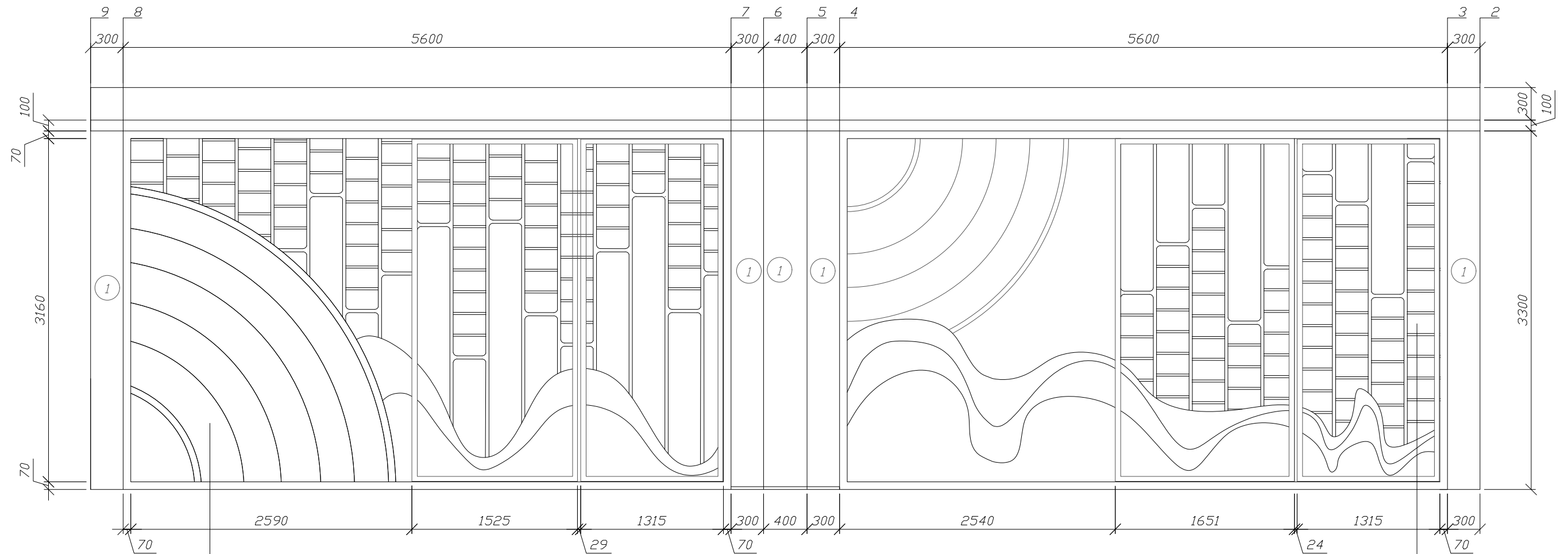
Contur realizat ca curba (spline) cu profil de "unda sonora". Forma este definita grafic pe desen, cu raportare la linia de baza (cota 0.000). Dimensiunile sunt indicate cu un pas de 1000 mm.



Panou decorativ aplicat (custom shape), finisaj aluminiu polisat, cu insertie centrala texturata tip "vinil" si iluminare LED perimetrala.

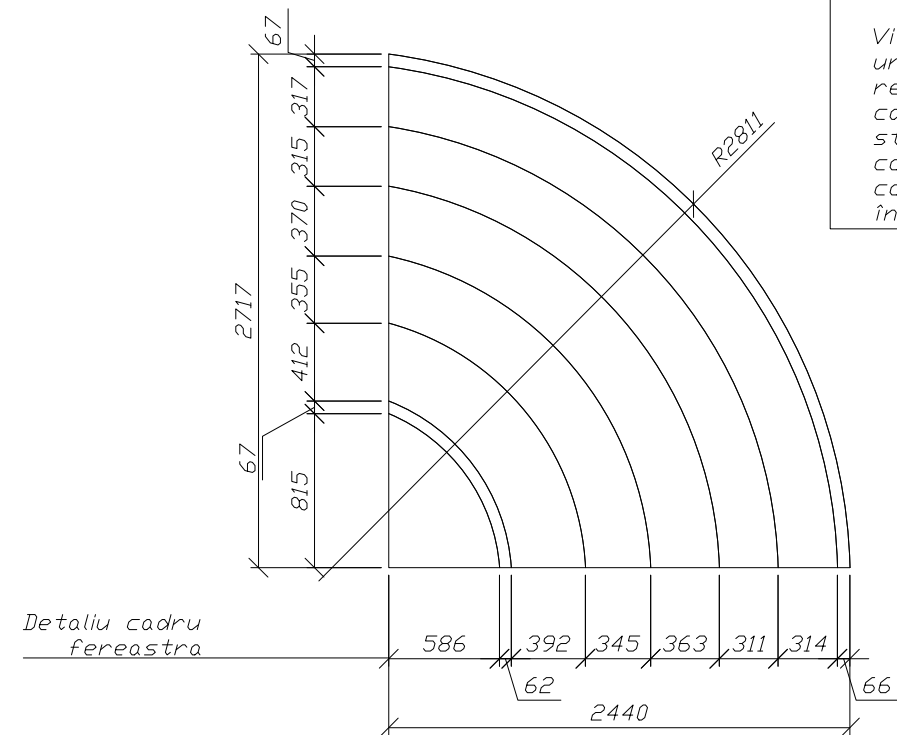
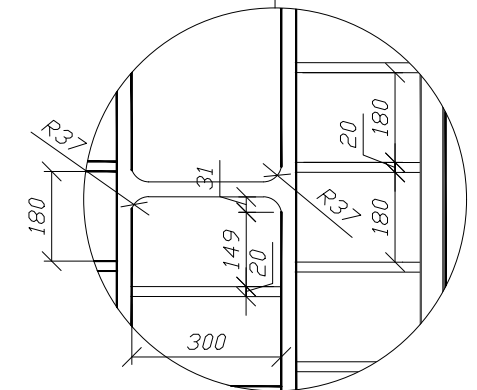


		Nume	Semn.		
Desenat					
Proiectat		Modilina A.			
Verificat		Plamadeala S.			
1:50	UTM		Desfasurata 2-18		
A3	FUA				
	DIN-243				



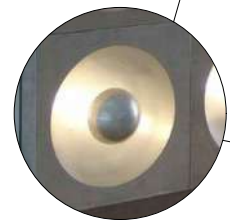
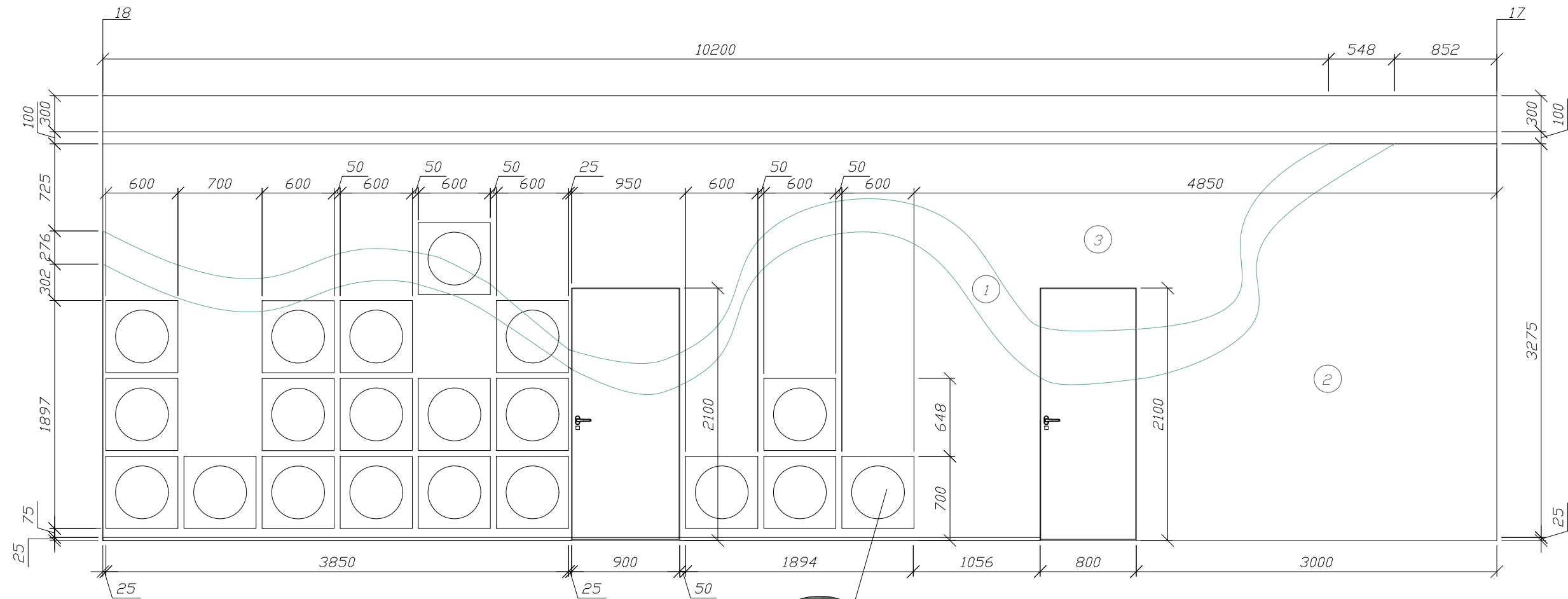
Vitraj decorativ: Configuratia curbiline complexa se va executa conform fisierului digital CAD. Dimensiunile de pe desen sunt orientative.

Vitraj decorativ cu design conceptual, inspirat din dinamica undelor sonore si estetica discurilor de vinil. Structura este realizata din profile metalice subtiri, finisaj negru mat, cu un carcaj mixt de sticla tonificata in masa (nuanta bronz) si sticla striata (Flutes). Elementele curbiline si detaliile geometrice complexe sunt executate prin debitare laser de inalta precizie conform modelului digital, asigurând o continuitate vizuala fluida pe întreaga suprafata vitrata.



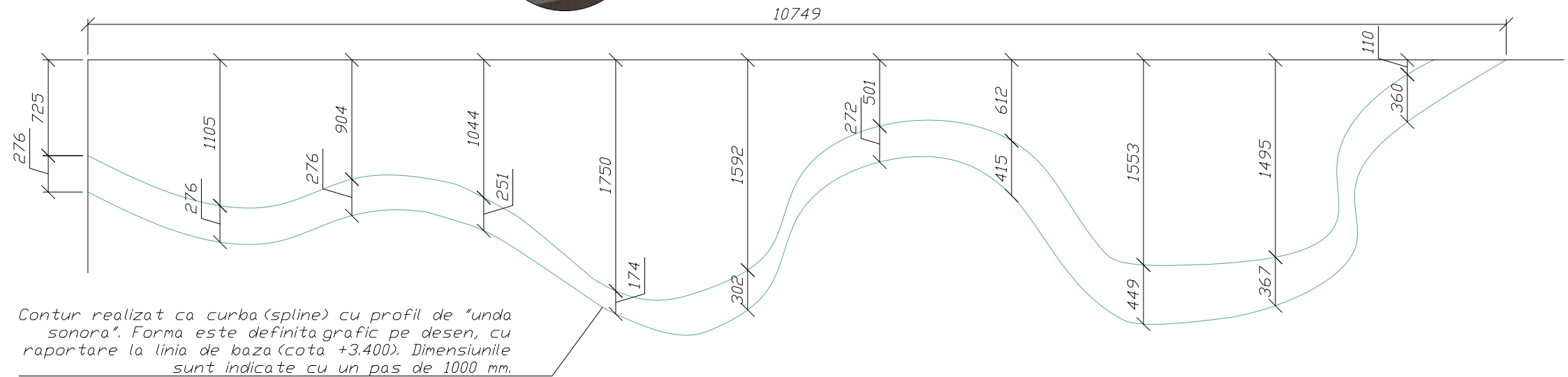
① Vopsea cu efect de catifea (velur) visiniu inchis, 5.1 m2

	Nume	Semn.		
Desenat				
Proiectat	Modilina A.			
Verificat	Plamadeala S.			
1:40	UTM		Desfasurata 9-2	
A3	FUA			
	DIN-243			



Element modular decorativ din cadrul sistemului luminos, realizat din aluminiu polisat cu reflector sferic concav si iluminare ambientala integrata. Dimensiuni 600x600, 20 buc. area totala = 0,72 m³

- ① Vopsea mata rezistenta la apa, în nuanta deschisa de culoarea cerului rece 3,4 m²
- ② Vopsea cu efect de catifea (velur) visiniu inchis, 23,8 m²
- ③ Vopsea cu efect de catifea (velur), burgundy închis, 11,0 m²



	Nume	Semn.		
Desenat				
Proiectat	Modilina A.			
Verificat	Plamadeala S.			
1:40	UTM		Desfasurata 18-17	
A3	FUA			
	DIN-243			

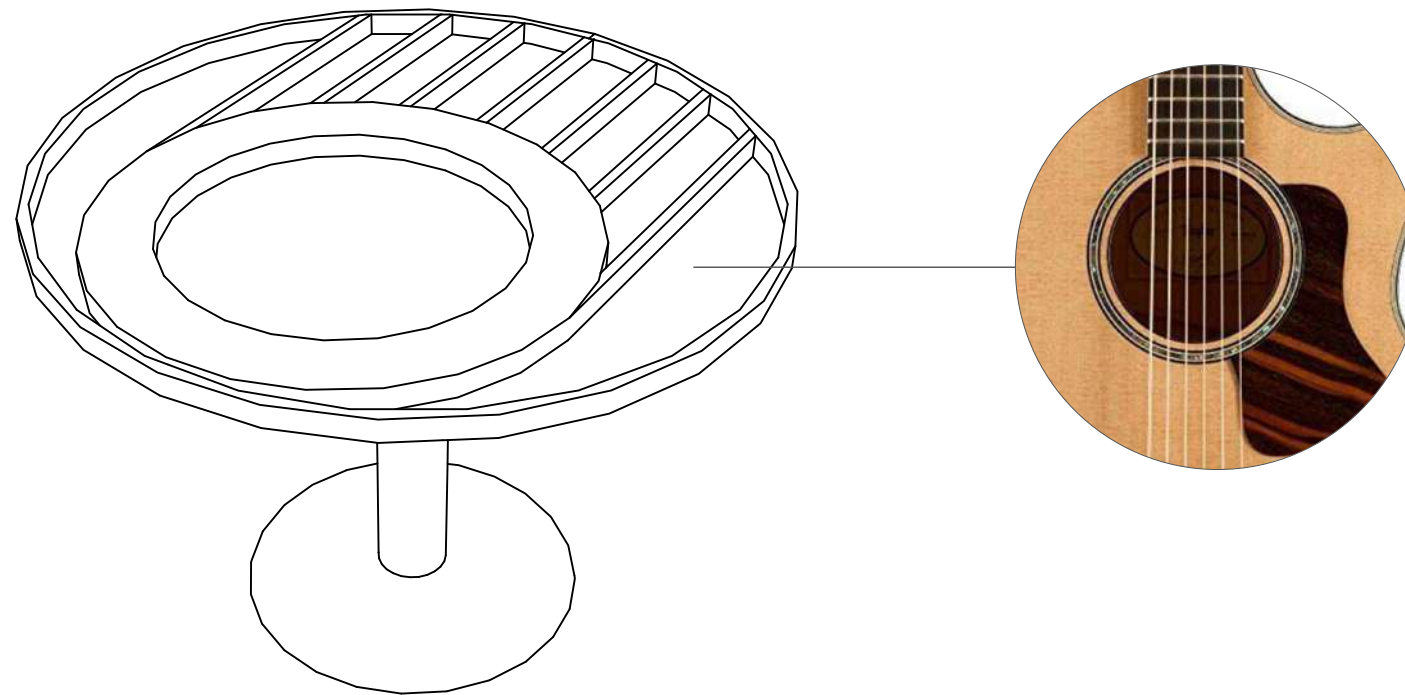
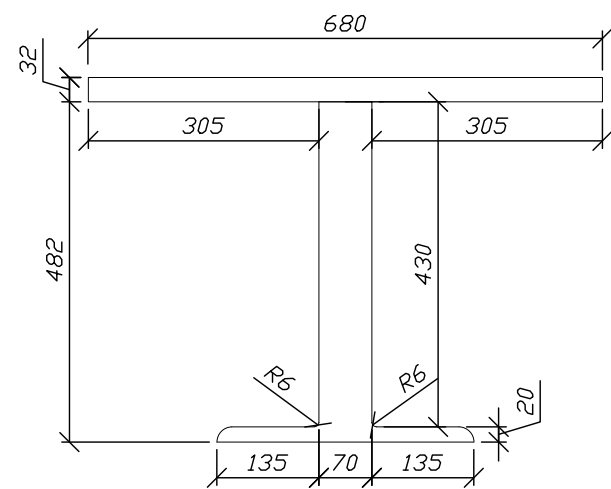
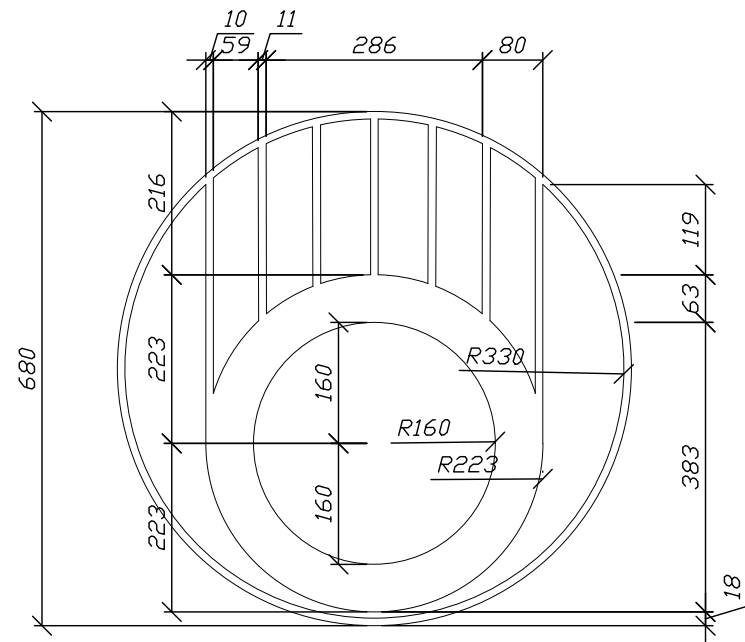
Masuta de cafea

Descrierea materialelor si solutiilor constructive

Suprafata transparenta este realizata din sticla securizata rezistenta la impact, cu cant euro lustruit, ceea ce ofera incredere in exploatare si evidentiaza estetica zonei de sub blat. Suportul portant, cu forma biomorfa complexa, este realizat din lemn masiv de esenta tare (nuc), sugerând plasticitatea corpului si a gâtului de chitara. Grupul decorativ este integrat în structura suportului si este reprezentat prin profile metalice subtiri din alama, care imita corzile si mecanica de acordaj.

Designul este inspirat de arhitectura interna a chitarei. Accentul este pus pe centrul acesteia - orificiul de rezonanta, care în proiect a fost transformat într-un element elegant de fixare a blatului.

Suprafata din sticla permite privirea în interiorul acestei "forme muzicale", creand o senzatie de profunzime si volum.



	Nume	Semn.			
Desenat					
Proiectat	Modilina A.				
Verificat	Plamadeala S.				
1:10	UTM				
A3	FUA				Mobil
	DIN-243				