



HYBRIDNÝ MESTSKÝ DOM



MIX GENERÁCIE



VYŠÍ PODLAŽIE



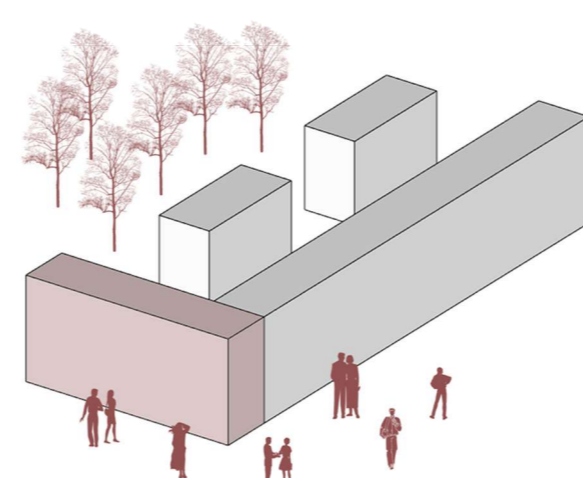
TRNÝ DOPYŤ



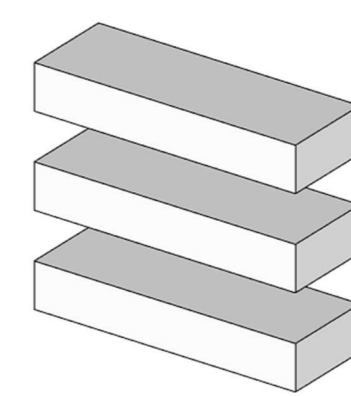
DIVERZITA, SYNERGIA, KOMPANITA, INKLUZIA



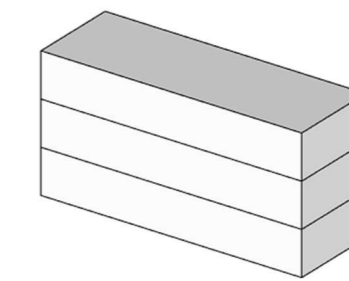
KVALITA ŽIVOTA



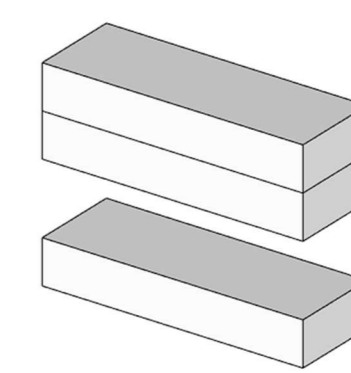
MESTSKÁ BLOKOVÁ ZÁSTAVBA
ORIENTÁCIA K NÁHĚSTU - KOMPAKTNÁ FORMA
ORIENTÁCIA DO PARKU - ROZVOJENÁ FORMA
ZACHOVANÁ STAVEBNÁ CIARA



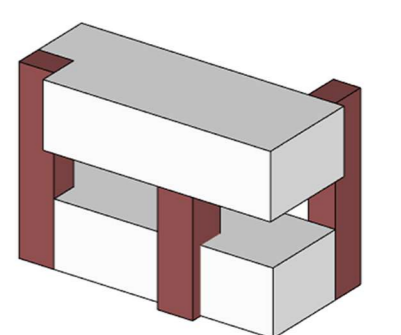
KOMBINÁCIA TROCH FUNKCIÍ DO JEDNÉHO
CELUKU
DOSTUPNÉ NÁJOMNÉ BYVANIE
ODBORNÚ SOCIÁLNU INFRAŠTRUKTÚRU
AKTÍVNY PARTER ZAMERANÝ NA SOCIÁLNU
BLOKOVKOU



VŠETKY FUNKCIE V JEDNOM OBJEKTE
- SYNERGIA FUNKCIÍ



FUNKČNÉ ODDĚLENIE ČASTÍ
VERIĎNÉ VS. SUKORINÉ



DOPLNENIE VERTIKÁLNYCH PRÍVODŮ AKO
ZNAM VZÁJOMNÉHO PRÍPOJENIA FUNKCIÍ
V OBJEKTE

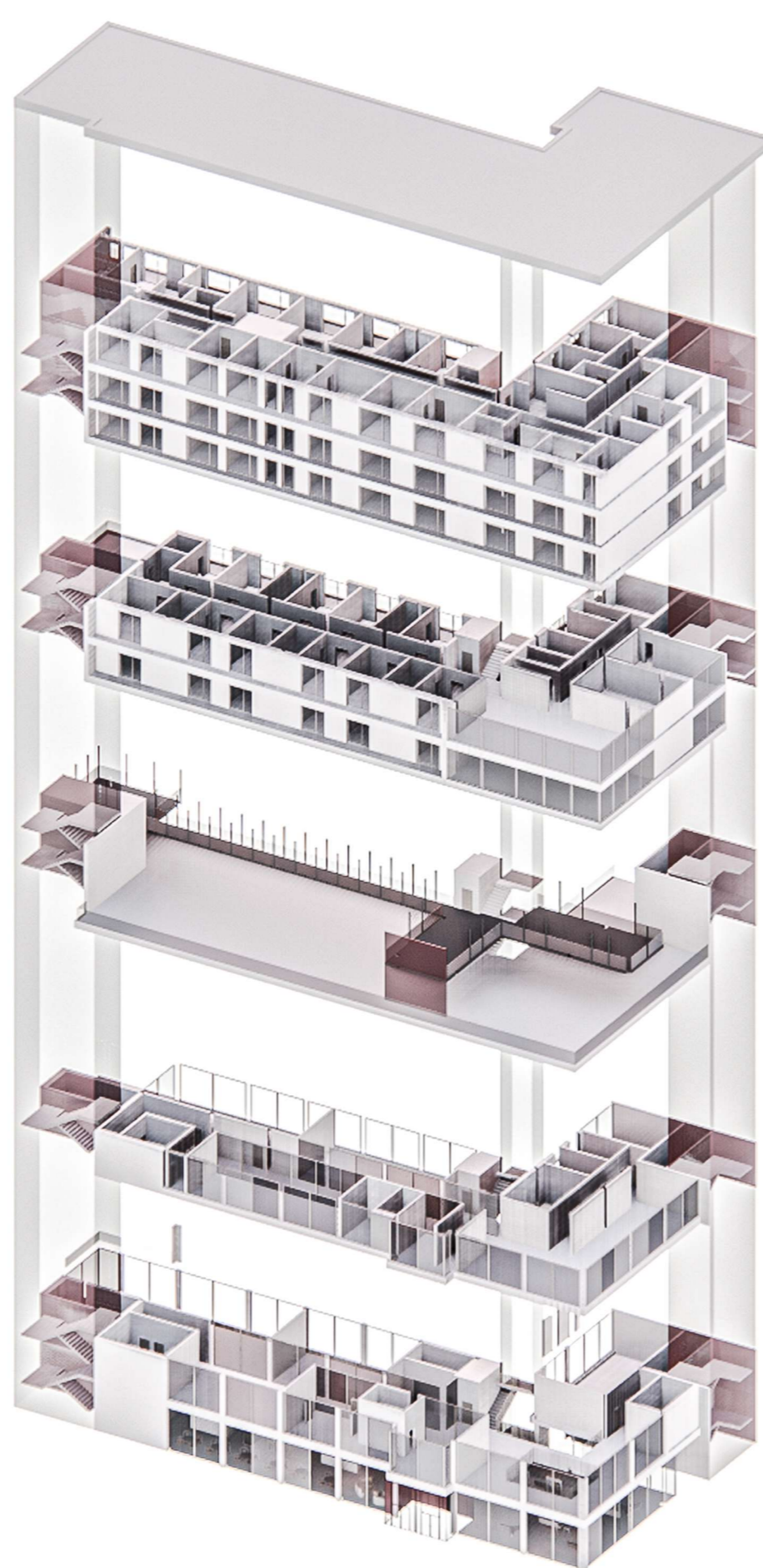
NÁJOMNÉ BYVANIE
- 3 PODLAŽIA

SOCIÁLNO-ZDRAVOTNÍCKE ZARIADENIE
- 2 PODLAŽIA - 2x12 PRIJIMATEĽOV SZZ

EXTERIÉROVÉ PODLAŽIE
- KOMUNITNÁ TERASA

DENNÝ STACIONÁR
- 1 PODLAŽIE, 24 PRIJIMATEĽOV

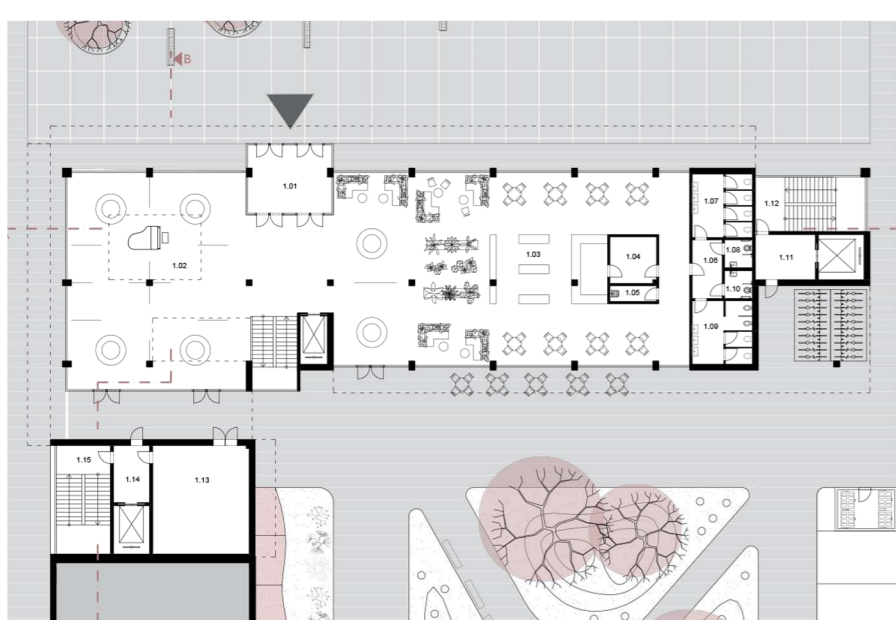
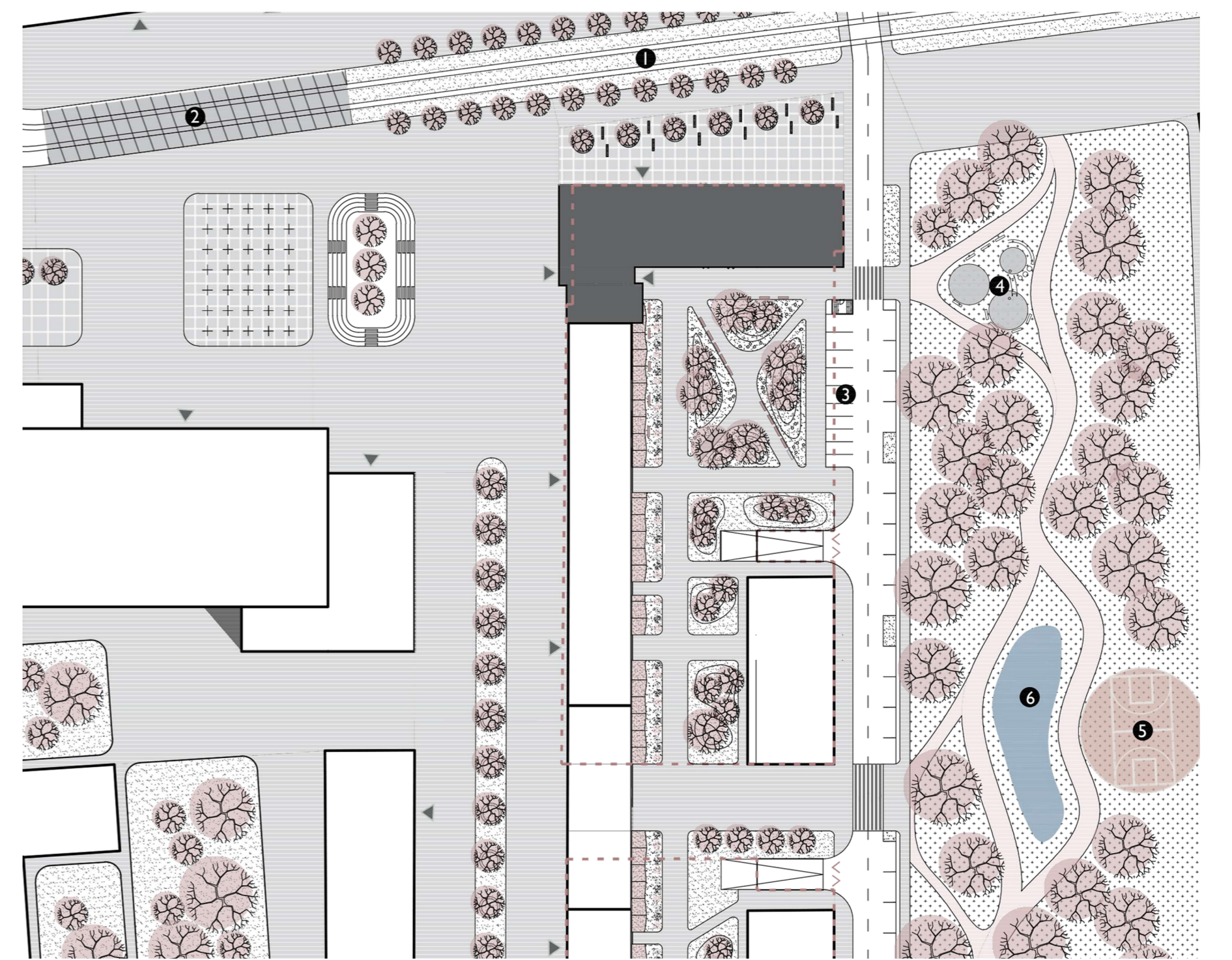
AKTÍVNY PARTER
- 1.NP - OTVORENÝ PRIESTOR
- 2.NP - FORMA KOMUNITNÉHO CENTRA



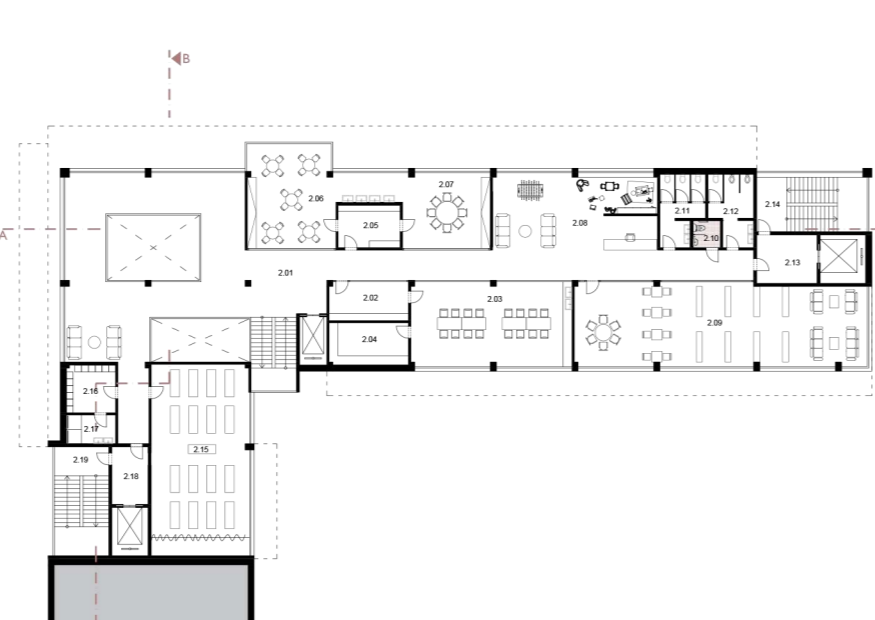
REZ A-A'



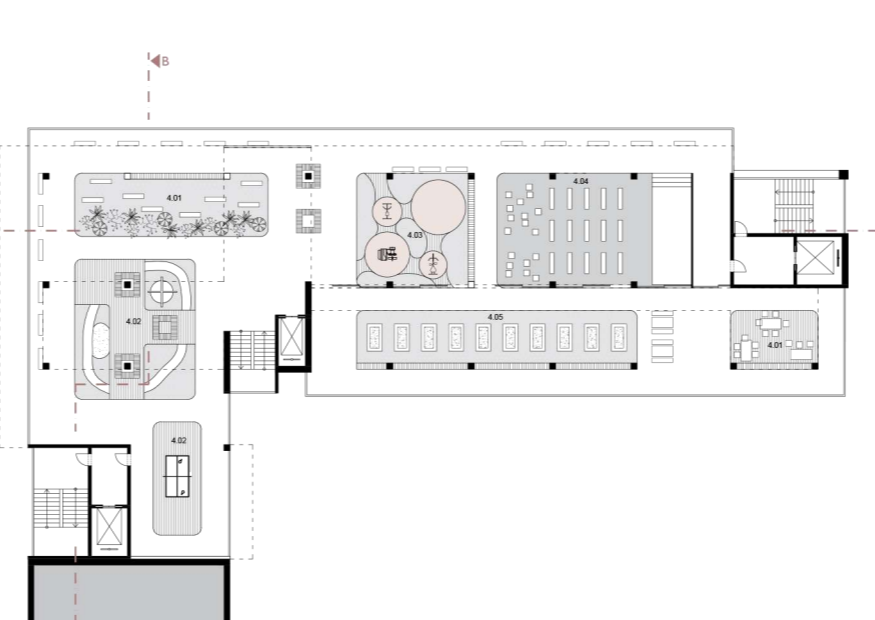
REZ B-B'



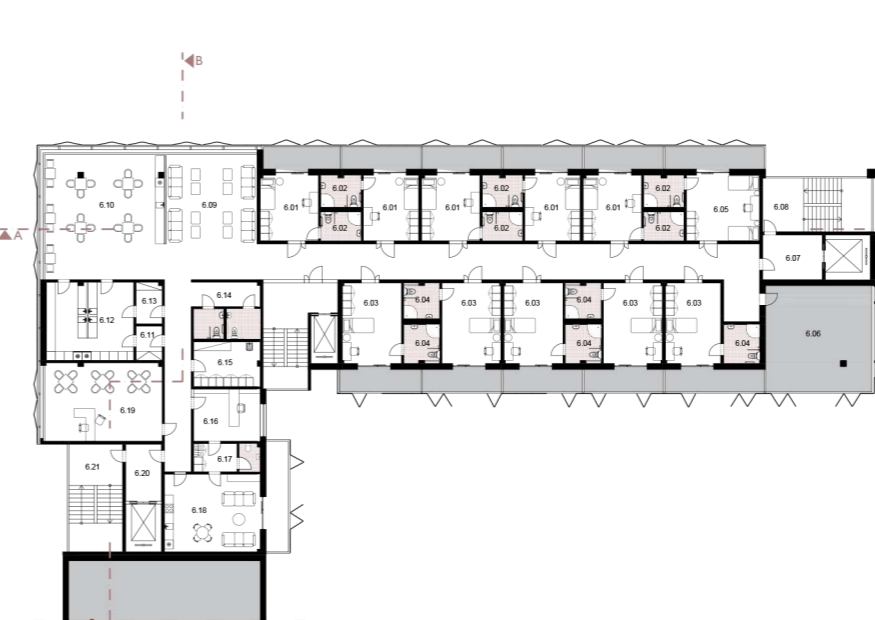
PÓDORYS 1.NP



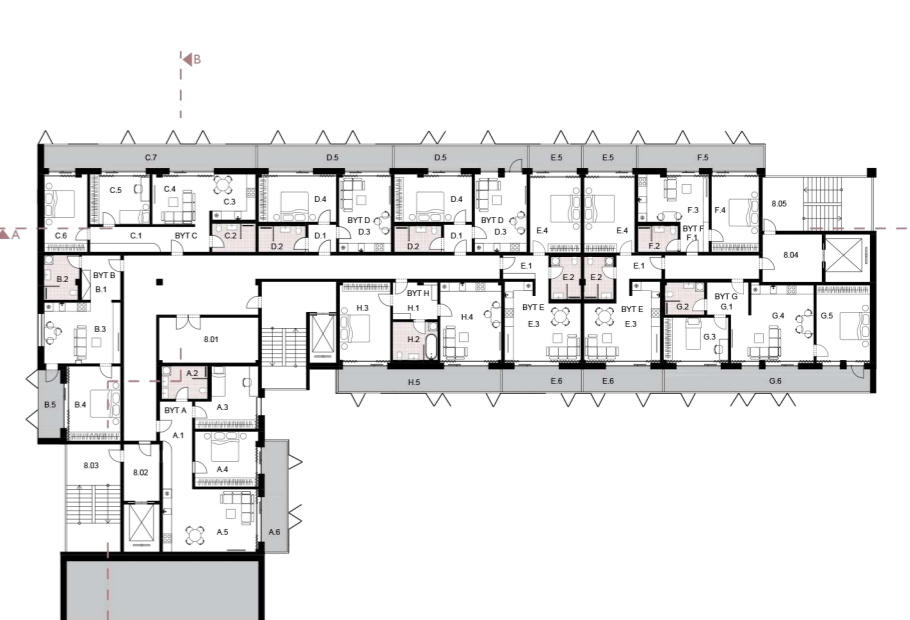
PÓDORYS 2.NP



PÓDORYS 4.NP



PÓDORYS 6.NP



PÓDORYS 8-10.NP

