

MINISTERUL EDUCATIEI SI STIINTEI AL REPUBLICEI MOLDOVA  
UNIVERSITATEA TEHNICA A MOLDOVEI FACULTATEA URBANISM SI ARHITECTURA  
CATEDRA: DESIGN INTERIOR

**PROIECT DE CURS**  
TEMA: INTERIORUL BARULUI

A EFECTUAT: ST. GR. DIN-243 COMERZAN VLADISLAV  
VERIFICAT: PLAMADEALA STELA

CHISINAU 2026

Borderoul desenelor de executie

Nr	Denumirea plansei	Pagina
1	Date generale	1
2	Date generale	2
3	Plan releveu Sc.1:100	3
4	Plan montare Sc.1:100	4
5	Plan amplasare mobilier Sc.1:100	5
6	Plan incalzire Sc.1:100	6
7	Plan pardosea Sc.1:100	7
8	Plan prize si intreruptoare Sc.1:100	8
9	Plan tavan Sc.1:100	9
10	Plan cu dezaxarea corpurilor de iluminat Sc.1:100	10
11	Desfasurata - zona de intrare Sc.1:60	11
12	Desfasurata 1-2 Sc.1:40	12
13	Desfasurata - 2-10 Sc.1:50	13
14	Desfasurata - 10-16 Sc.1:40	14
15	Desfasurata - 16-1 Sc.1:50	15
16	Desfasurata - cabina de machiaj Sc.1:40	16
17	Desfasurata - WC1 Sc.1:40	17
18	Desfasurata - WC2 Sc.1:40	18
19	Mobilier Sc.1:30	19
20	Usi Sc.1:20	20

Bordiroul pieselor de mobilier

Nr	Denumirea	Dimensiuni	Material	Cant.
1	Scaun pentru bar DP Escada Bar	450x450x750	Alama, textil	14
2	Fotoliu Dogtas Hilda	500x460x520	Lemn, stofa, metal	16
3	Fotoliu BoConcept Adelaide Armchair	956x800x500	Lemn, stofa, metal	18
4	Masa de cafea Angel Cerda S.L.	800x800x760	Alama, marmura	4
5	Canapea de la B&B Italia.	2000x2000x500	Stofa	2
6	Masă de cafea ovală.	700x400x350	Lemn, alama	2
7	Masă de cafea Circul Fn-1845	500x500x350	Lemn, alama	3
8	Canapea modulară „Harper”.	3500x2100x500	Stofa	3
9	Vas de toaleta suspendant SAT	533x400x320	Portelan sanitar	6
10	Tabla	3000x400x760	Lemn, metal	1
11	Fotoliu cu matlasare rombică „Luxury Gold”.	600x520x550	Lemn, stofa, metal	4
12	Scaun Flexa	400x400x650	Lemn, stofa, metal	1
13	Receptie	2000x400x1200	MDF	1
14	Lavoar SanDonna Niva	450x350x130	Portelan sanitar	5
15	Mobilier pentru chiuvete	400x2200x400	MDF	1

	Nume	Semn.			
Proiectat	Comerzan V.				
Verificat	Plamadeala S.				
	UTM FUA DIN-243			Date generale	
A3					

Bordiroul materialelor de finisare a incaperilor

Denumirea incaperii	Tipul de finisare interioara					
	Tavan	Aria/m2	Peretii	Aria/m2	Podea	Aria/m2
Zona de intrare	Extensibil mat	20.8	Tencuiala decorativa cu efect "matase umeda Leedo Alchimia Aluminium 3D Hexagon Gold Oglindă roz	46 21.0 3.3	Pardoseală autonivelantă cu adaos de cauciuc	23
Sala principala	Panouri de oglinda Tabla din aluminiu texturat	11.0 8,4	Tencuiala decorativa cu efect "matase umeda Panouri decorative 3D Tabla din alama 3mm	101 15.0 3	Pardoseală autonivelantă cu adaos de cauciuc Gresie porțelanată 600x250	188 21.5
WC 1	Extensibil mat	21	Gresie portelanata IMOLA Leedo Alchimia Aluminium 3D Placă ceramică pentru perete din colecția "Vibe"	33.0 21.0 11	Gresie porțelanată 1200x1200	25.5
WC 2	Extensibil mat	3	Gresie portelanata IMOLA Leedo Alchimia Aluminium 3D	10.8 3	Gresie porțelanată 1200x1200	3
Camera de machiaj	Extensibil mat	11	Tencuiala decorativa cu efect "matase umeda Tencuiala decorativa texturata Perete cu lamele decorative verticale cu tesatura de catifea	9.5 25 8	Placă vinilică Moduleo Parquetry Laurel Oak	7

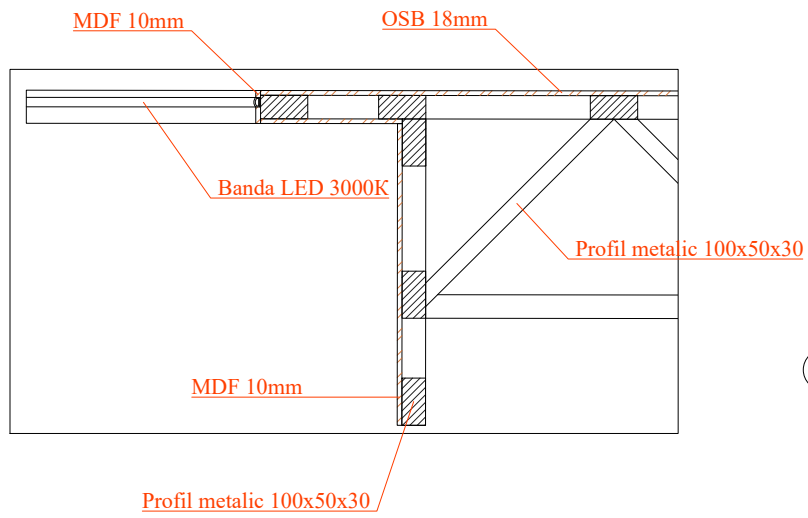
Bordiroul prizelor si intreruptoarelor pe incaperi

Nr	Denumirea incaperii	Desen pe plan	Nota
1	Sala principala		
2	WC 1		
3	WC 2		
4	Camera de machiaj		

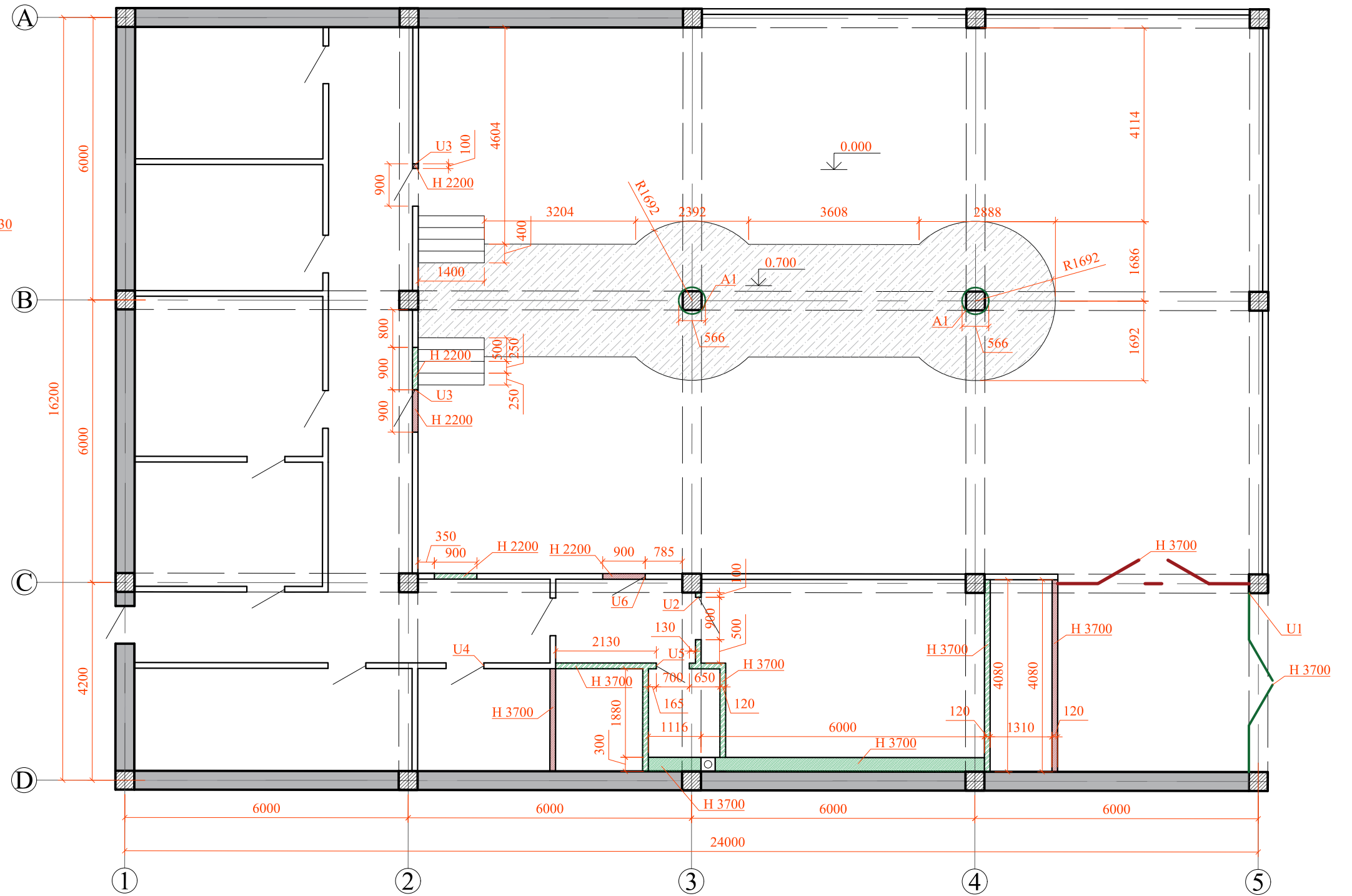
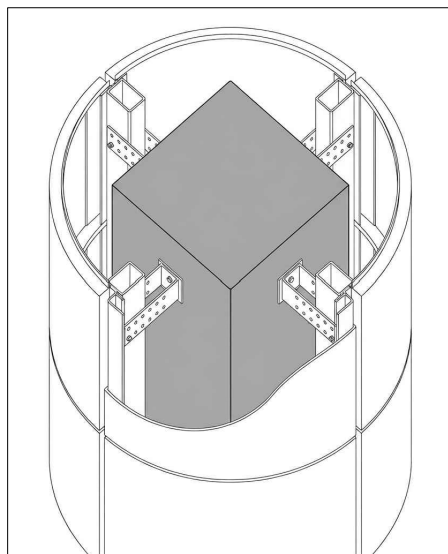
	Nume	Semn.			
Proiectat	Comerzan V.				
Verificat	Plamadeala S.				
	UTM FUA DIN-243		Date generale		
A3					



Construcția detaliată a cadrului podiumului. Sc.1:16



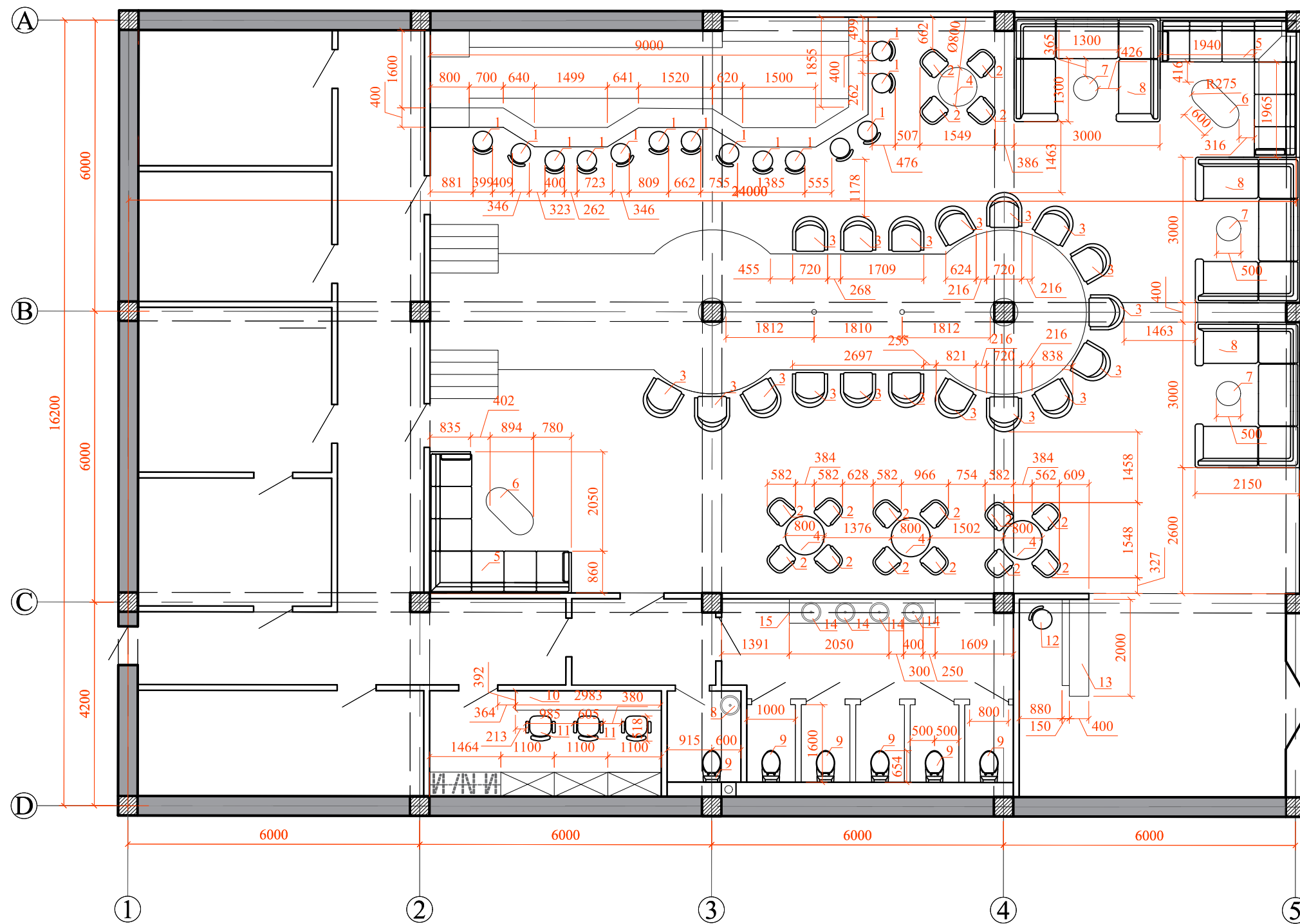
Construcția detaliată a plăcii cilindrice a coloanei (A1;A2)



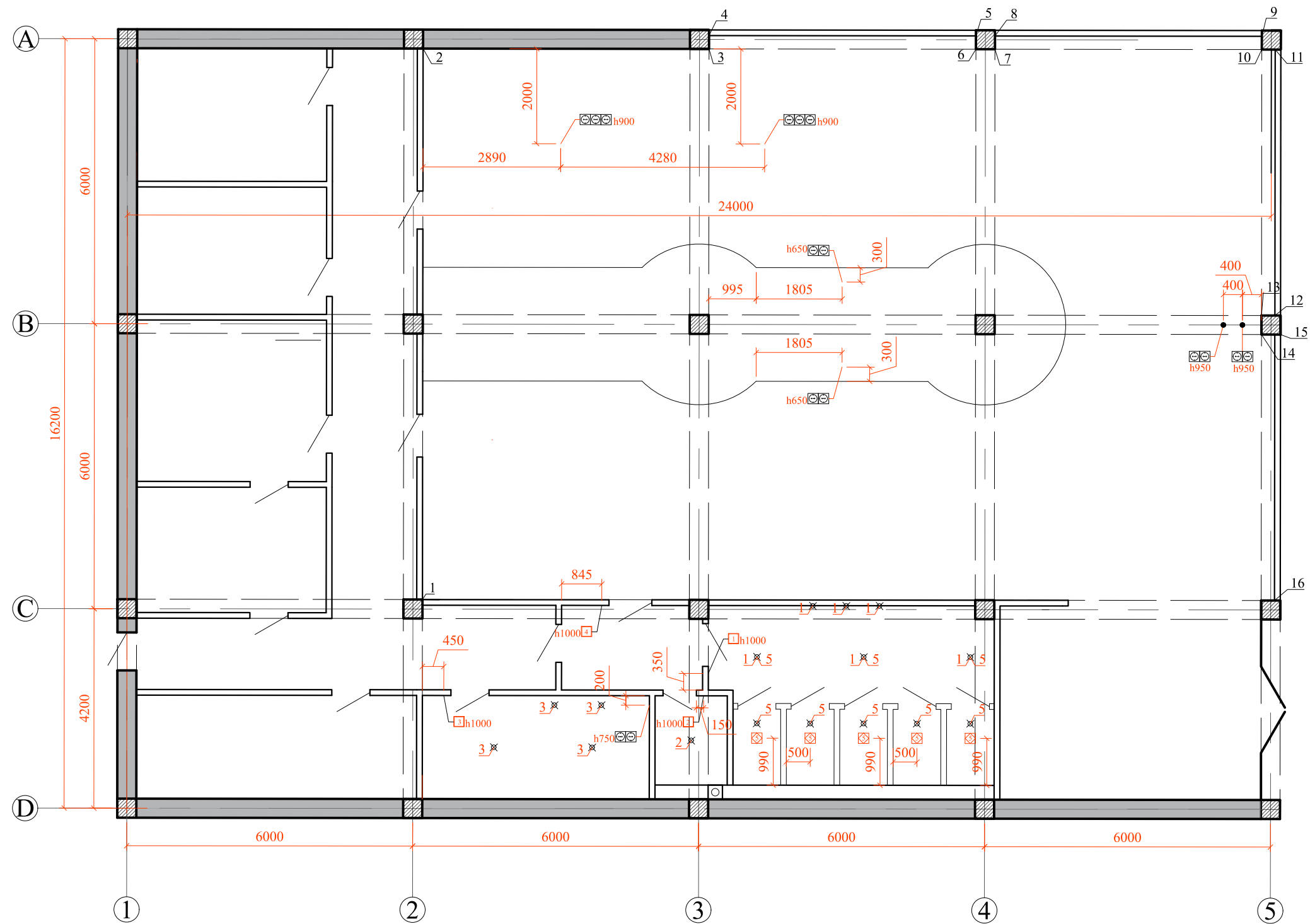
- Compartimentari gips-carton pe profile metalice, H - conform plan
- Pereți din caramida, H - conform plan
- Demontarea peretii H - conform plan
- Podium executat pe cadru metalic din profile 100×50×30 mm, placat cu OSB de 18 mm la partea superioara si MDF de 10 mm pe laterale




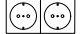

A1,A2 - Placare cilindrica a coloanei din MDF flexibil, grosime 6 mm. H 3700

	Nume	Semn.		
Proiectat	Comerzan V.			
Verificat	Plamadeala S.			
1:100	UTM		Plan montare / demontare	
A3	FUA DIN-243			



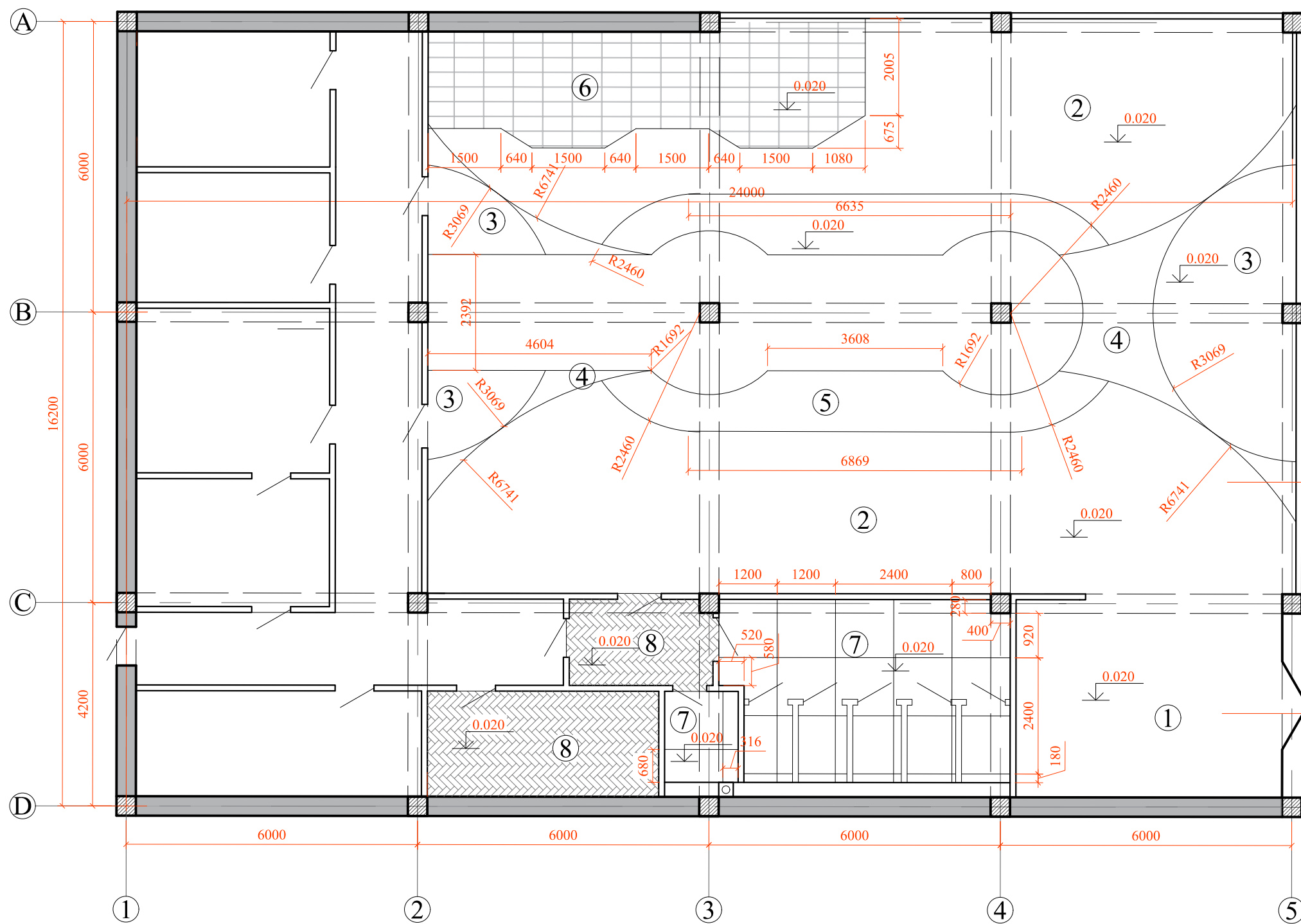
	Nume	Semn.		
Proiectat	Comerzan V.			
Verificat	Plamadeala S.			
1:100	UTM		Plan amplasare	
A3	FUA			
	DIN-243			



-  - Locul de conectare directa
-  - Senzor de miscare Aqara Presence Multi-Sensor FP300, 6 buc.
-  - Intrerupator unitar Asfora 60x60 (H conform planului) 3 buc.
-  - Priza aplicata dubla Asfora (H conform planului), 4 buc.
-  - Priza aplicata tripla Asfora (H conform planului), 5 buc.

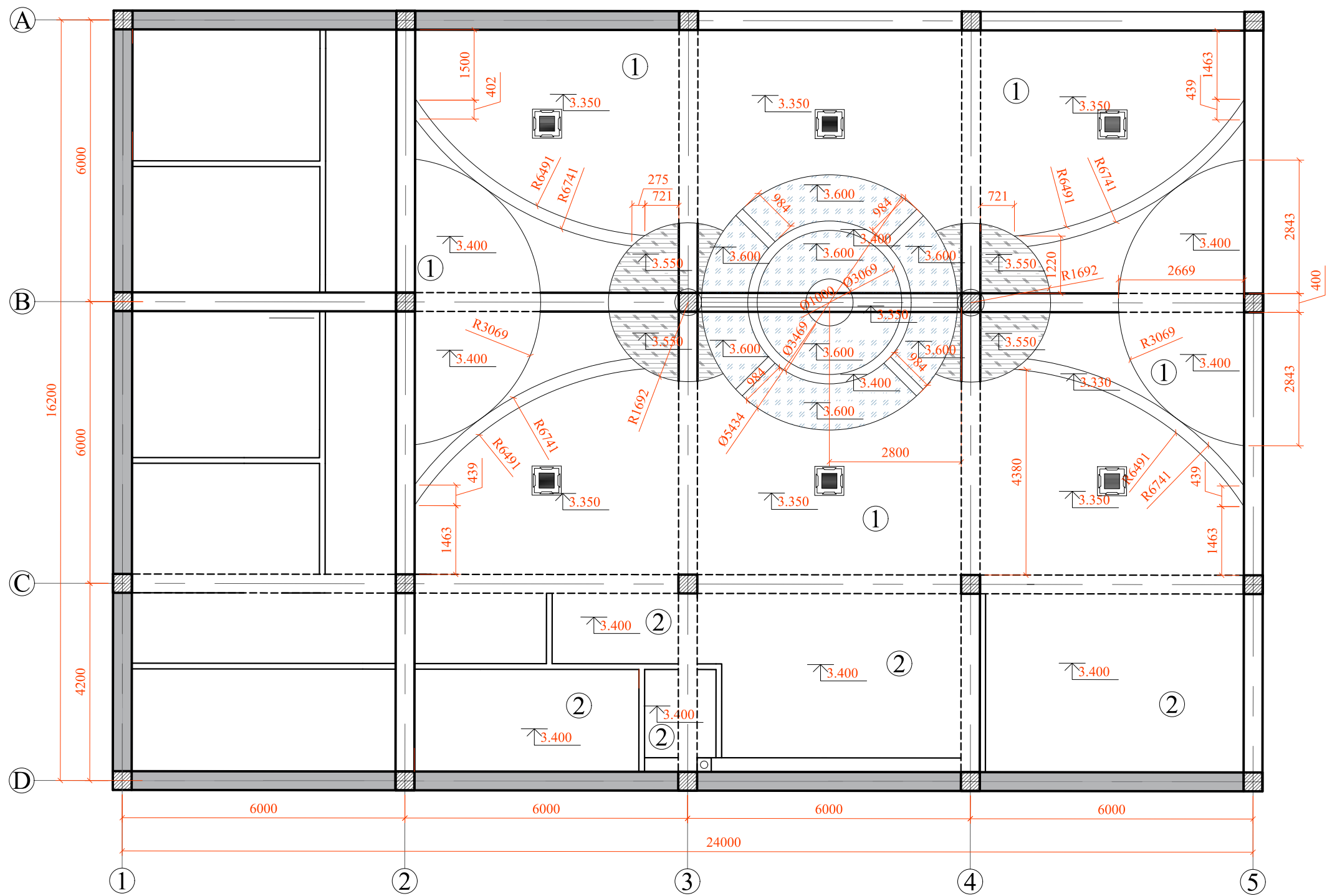
Dimensiunile la corpuri de iluminare se dau din centru



	Nume	Semn.		
Proiectat	Comerzan V.			
Verificat	Plamadeala S.			
1:100	UTM		Plan prize si intrerupatoare	
A3	FUA DIN-243			



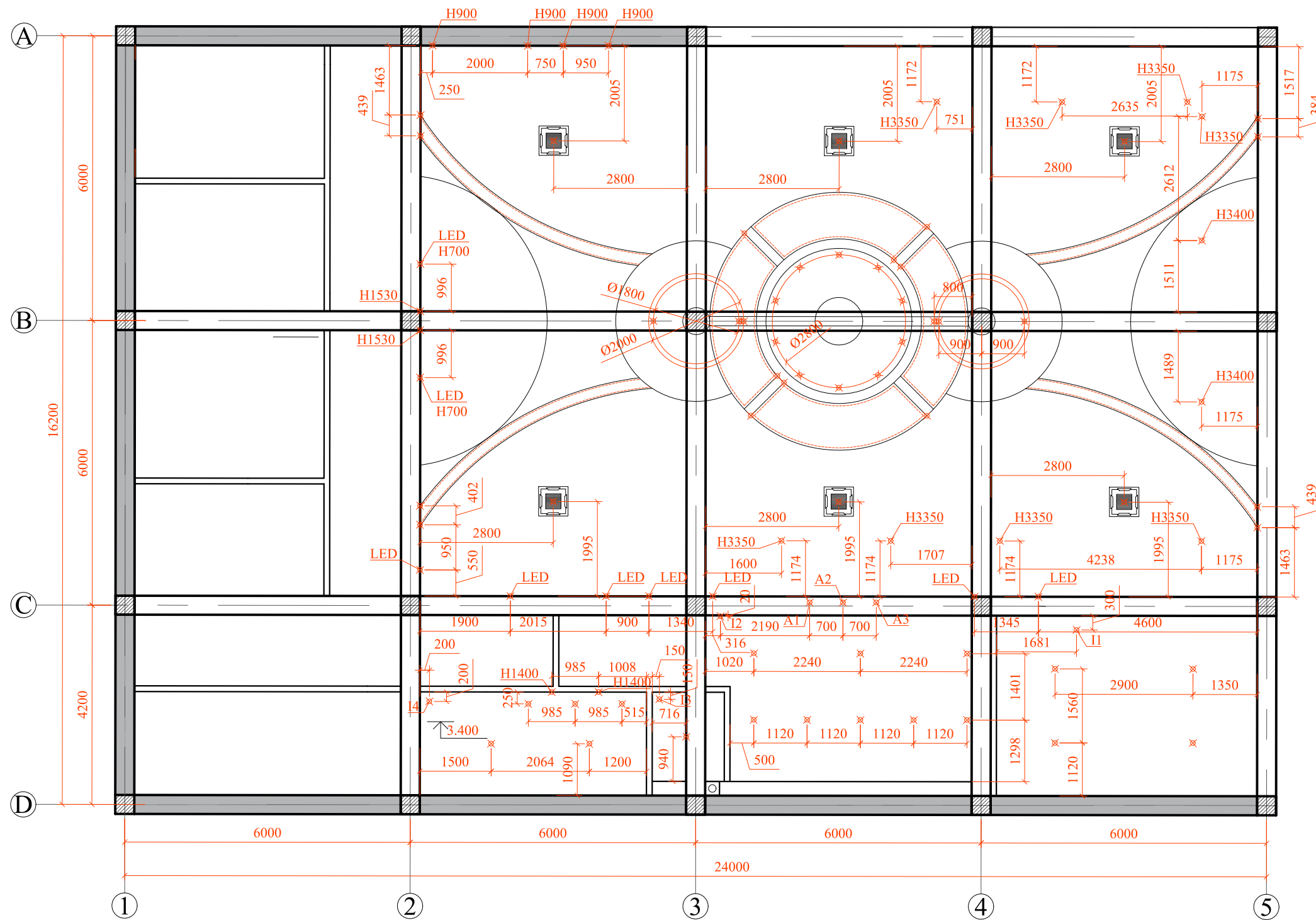
- ① - Pardoseală autonivelantă cu adaos de cauciuc, culoare sur - 23m<sup>2</sup>
- ② - Pardoseală autonivelantă cu adaos de cauciuc, culoare violet închis - 120m<sup>2</sup>
- ③ - Pardoseală autonivelantă cu adaos de cauciuc, culoare sur deschis - 30m<sup>2</sup>
- ④ - Pardoseală autonivelantă cu adaos de cauciuc, culoare sur - 18m<sup>2</sup>
- ⑤ - Pardoseală autonivelantă cu adaos de cauciuc, culoare bordo - 20m<sup>2</sup>
- ⑥ - Gresie porțelanată 600x250 mm - 21,5m<sup>2</sup>
- ⑦ - Gresie porțelanată, format 1200x1200 mm. - 23,5m<sup>2</sup>
- ⑧ - Placă vinilică Moduleo Parquetry Laurel Oak, format 632 x 158 x 2,5 mm. - 15,6m<sup>2</sup>

	Nume	Semn.			
Proiectat	Comerzan V.				
Verificat	Plamadeala S.				
1:100	UTM		Plan pardosea		
A3	FUA				
	DIN-243				



-  - Panouri de oglinda montate pe tavan 6mm. 11m<sup>2</sup>
-  - Tabla din aluminiu texturat (Water Ripple) 2mm 8,4m<sup>2</sup>
- ① - Tavan decorativ pe cadru metalic, placat cu MDF flexibil de 6 mm. 85m<sup>2</sup>
- ② - Tavan extensibil mat 60m<sup>2</sup>

	Nume	Semn.		
Proiectat	Comerzan V.			
Verificat	Plamadeala S.			
1:100	UTM		Plan tavan	
A3	FUA			
	DIN-243			



⊗ - Locul de conectare directa

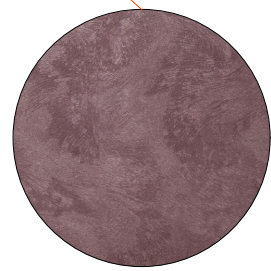
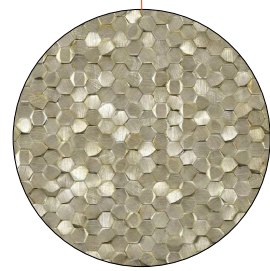
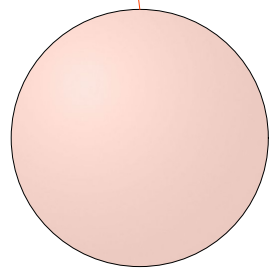
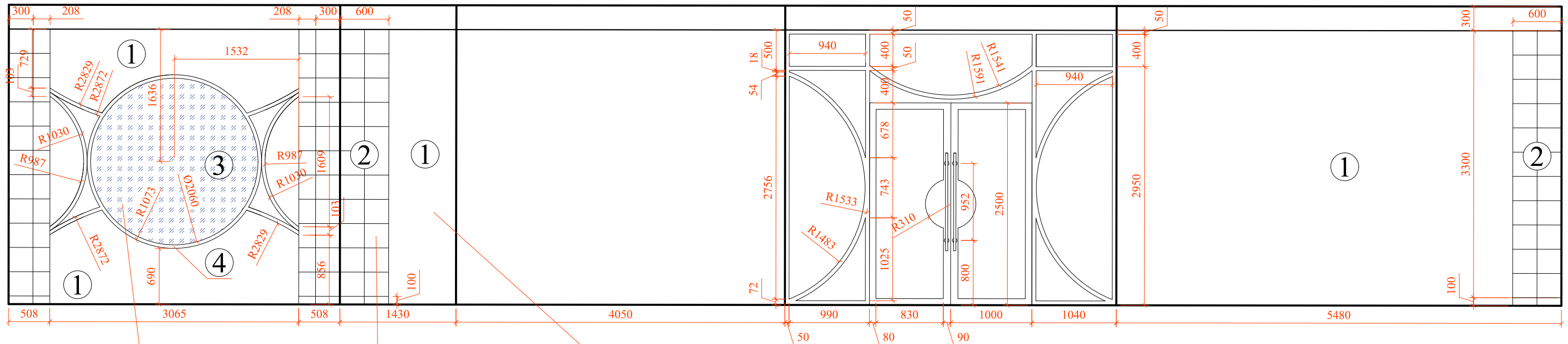
--- - Bara LED, lungimea totala 50.5 m

A1; A2; A3 - Aplică (de perete) Arena WS2000BZ-WG – Visual Comfort H1600 - 3buc.

I1,I2,I3,I4 - Locul de conectarea incalzirii in pardoseala H = 15mm

	Nume	Semn.		
Proiectat	Comerzan V.			
Verificat	Plamadeala S.			
1:100	UTM		Plan cu dezaxarea corpurilor de iluminat	
A3	FUA			
	DIN-243			





#### Descrierea construcției uși

Cadru: Grupul de intrare este realizat din profil de aluminiu cu lățimea de 50 mm. Construcția include montanți de ușă ranforșați și supralumini radiale complexe.

Umplere:

Sticlă: Sticlă securizată laminată (triplex).

Tip: Tonifiată, cu rezistență ridicată la uzură.

Blocul de ușă:

Tip: Ușă batantă cu două canaturi.

Feronerie: Mânere verticale tip bară, lungime 952 mm, cu fixare axială. Element decorativ central în formă de cerc la îmbinarea canaturilor.

Elemente funcționale:

Secțiuni laterale și superioare: Vitraj fix cu desen radial simetric.

Segmente pentru ventilație: Supralumini dreptunghiulare superioare, lățime 940 mm, cu integrări mecanismelor de deschidere.

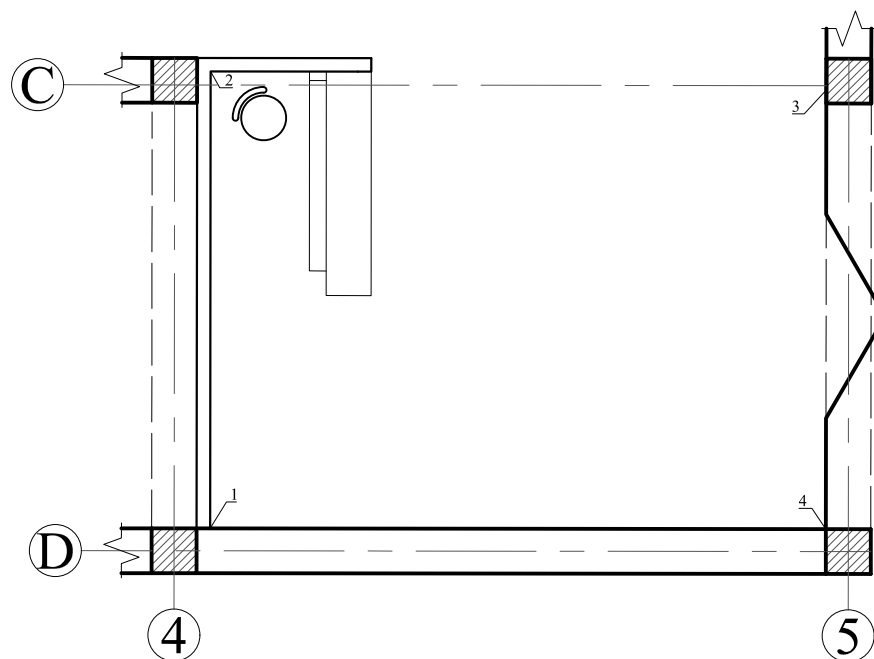
Montaj și fixare:

La gol: Fixarea ramei de pereți și planșeu se realizează cu ancore de rezistență și plăci de montaj.

Prag: Prag din aluminiu ranforșat, integrat în planul pardoselii finite.

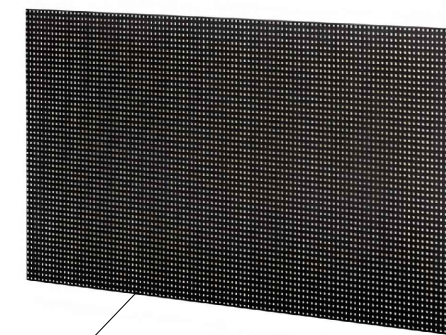
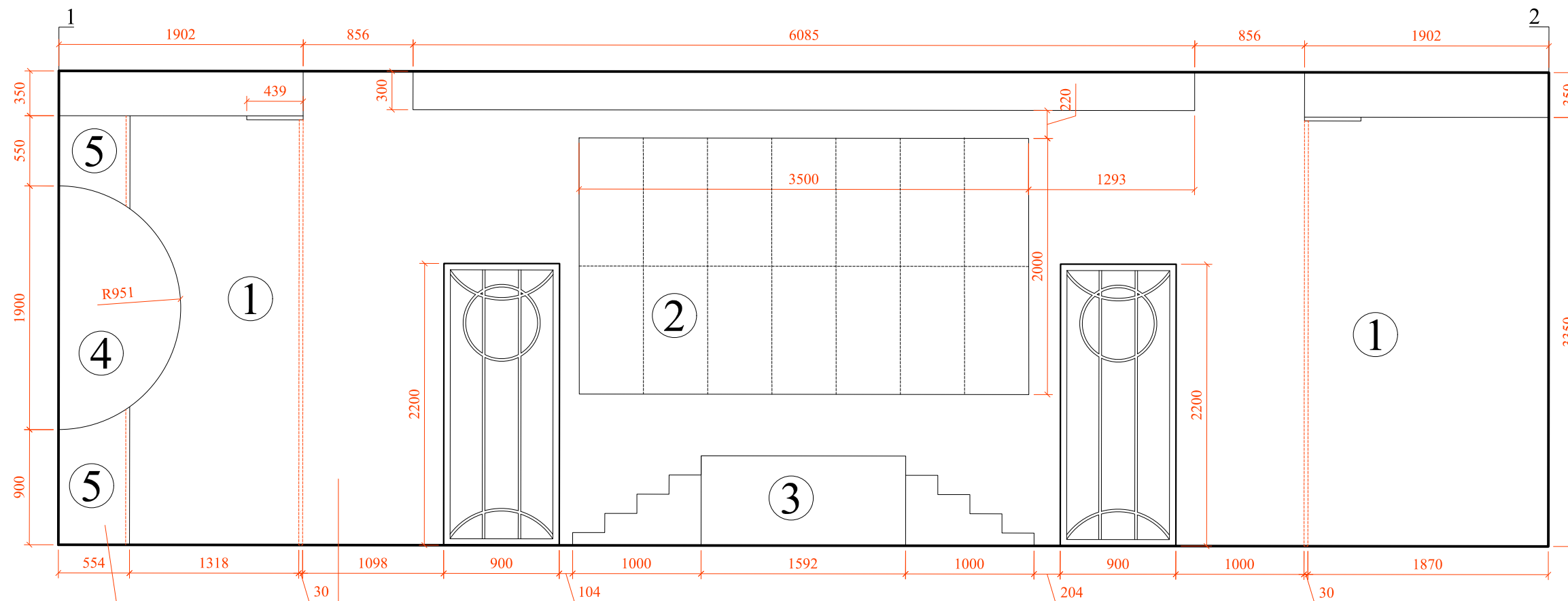
Finisaj: Profilul este vopsit în câmp electrostatic.

Culori recomandate: metalice închise (bronz, antracit), pentru evidențierea geometriei liniilor.



- ① — Tencuiala decorativa cu efect "matase umeda / velur", culoare prune inchis RAL 360 40 15 - 46 m<sup>2</sup>.
- ② — Leedo Alchimia Aluminium 3D Hexagon Gold 300x300mm - 21 m<sup>2</sup>.
- ③ — Oglindă roz, tonifiată, 5 mm. R 2060mm. - 3,3 m<sup>2</sup>.
- ④ — Profil decorativ din alamă 40×20, lungime totală 13 m - 5,2 m<sup>2</sup>.

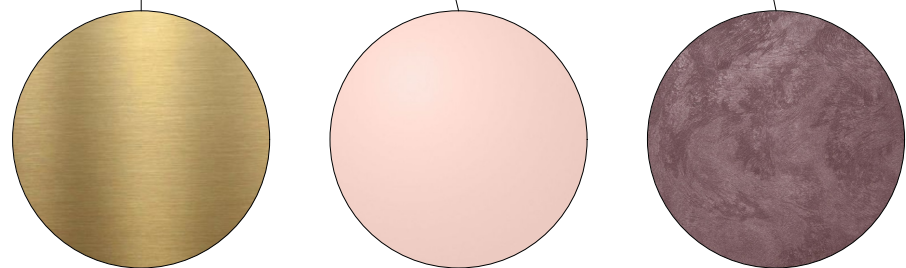
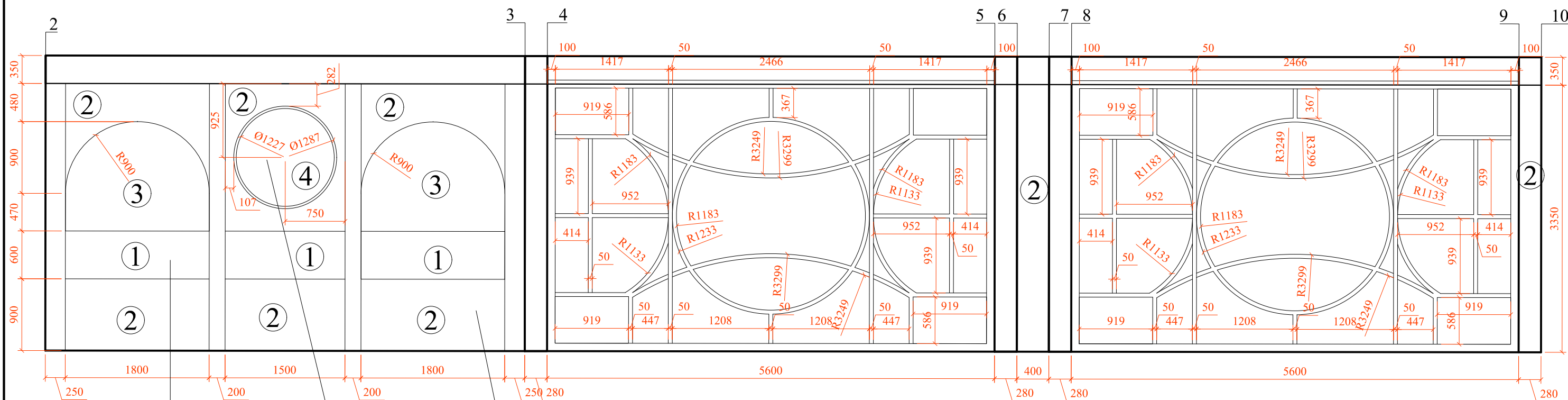
	Nume	Semn.		
Proiectat	Comerzan V.			
Verificat	Plamadeala S.			
1:50	UTM		Desfasurata intrare	
A3	FUA			
	DIN-243			



Exemplu de aspect exterior al unui modul  
al ecranului LED.

- ① — Tencuiala decorativa cu efect "matase umeda / velur", culoare prune inchis RAL 360 40 15 - 35 m<sup>2</sup>.
  - ② — Ecran LED modular, dimensiunea modulului 500×1000 mm - 7m<sup>2</sup>
  - ③ — Zona de racordare a podiumului la perete, se finiseaza similar peretelui
  - ④ — Cadrul constructiv proeminent, nereprezentat in desfasurata, se pastreaza si se finiseaza similar peretelui / constructiei adiacente.
  - ⑤ — Panouri decorative 3D „Scară 9-5 Workshop” din duropolimer, culoare bej-gri RAL 000 45 00 - 2 m<sup>2</sup>.
- Banda LED 30mm 2500 K, lungime totala 8,5m.

	Nume	Semn.			
Proiectat	Comerzan V.				
Verificat	Plamadeala S.				
1:40	UTM FUA DIN-243			Desfasurata 1-2	
A3					



- ① — Tabla din alama 3mm - 3 m<sup>2</sup>.
- ② — Tencuiala decorativa cu efect "matase umeda / velur", culoare prune inchis RAL 360 40 15 - 15,5 m<sup>2</sup>.
- ③ — Tencuiala decorativa cu efect "matase umeda / velur", culoare prune deschis RAL 360 60 25 - 4,5 m<sup>2</sup>.
- ④ — Oglindă roz, tonifiată, 5 mm. R 613mm. - 1,2 m<sup>2</sup>.

**Descrierea construcției ferestrelor:**

**Cadru:** Construcția vitraliului este realizată pe baza unui sistem stâlp-traversă din aluminiu. Lățimea vizibilă a profilului este de 100 mm. Cadru include elemente radiale complexe, realizate prin metoda de îndoire de înaltă precizie a profilului.

**Umplere – sticlă:** Laminată (triplex), cu rezistență sporită și proprietăți de izolare fonică.  
**Tip:** Tonifiată în masă, oferind protecție UV și intimitate interiorului.

**Elemente funcționale:**

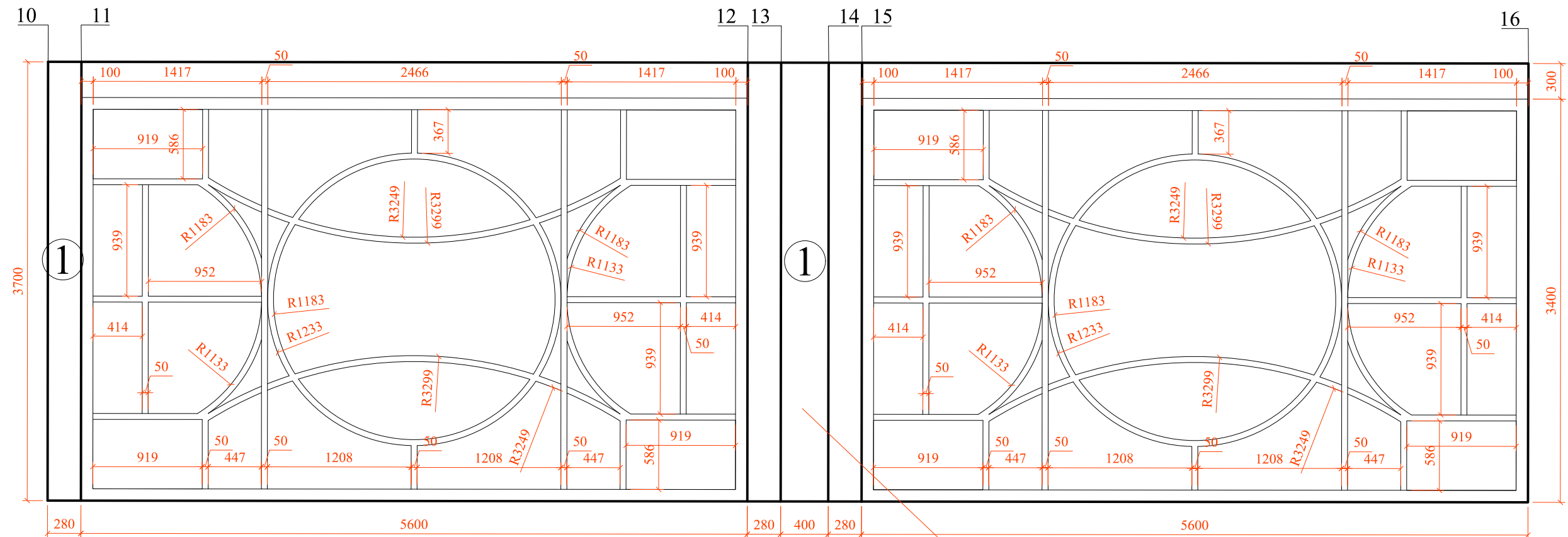
- Segmente laterale: Posibilitatea montării fluturilor care se deschid în secțiunile dreptunghiulare pentru ventilație.
- Partea centrală: Geam fix de fațadă cu compartimentare geometrică complexă.

**Montaj și fixare:**

- La golul de fereastră: Fixarea se realizează cu suporturi de montaj și ancore pe întreaga circumferință a construcției.
- Etanșare: Sigilarea îmbinărilor dintre geam și profil se efectuează cu garnituri EPDM sistemice.

**Finisaj:** Profilul din aluminiu este vopsit prin pulverizare electrostatică (culoarea negru specificației, cu finisaj mat)

	<b>Nume</b>	<b>Semn.</b>		
<b>Proiectat</b>	Comerzan V.			
<b>Verificat</b>	Plamadeala S.			
<b>1:50</b>	<b>UTM</b>		<b>Desfasurata 2-10</b>	
<b>A3</b>	<b>FUA</b>			
	<b>DIN-243</b>			



**Descrierea construcției ferestrelor:**

**Cadru:** Construcția vitraliului este realizată pe baza unui sistem stâlp-traversă din aluminiu. Lățimea vizibilă a profilului este de 100 mm. Cadru include elemente radiale complexe, realizate prin metoda de îndoire de înaltă precizie a profilului.

**Umplere – sticlă:** Laminată (triplex), cu rezistență sporită și proprietăți de izolare fonică.

**Tip:** Tonifiată în masă, oferind protecție UV și intimitate interiorului.

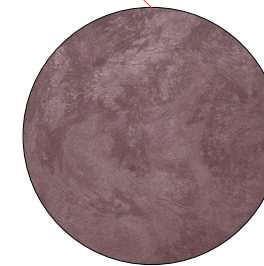
**Elemente funcționale:**

- Segmente laterale: Posibilitatea montării fluturilor care se deschid în secțiunile dreptunghiulare pentru ventilație.
- Partea centrală: Geam fix de față cu compartimentare geometrică complexă.

**Montaj și fixare:**

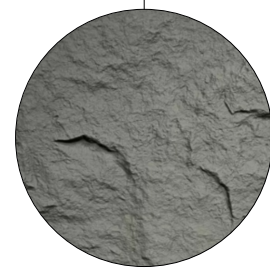
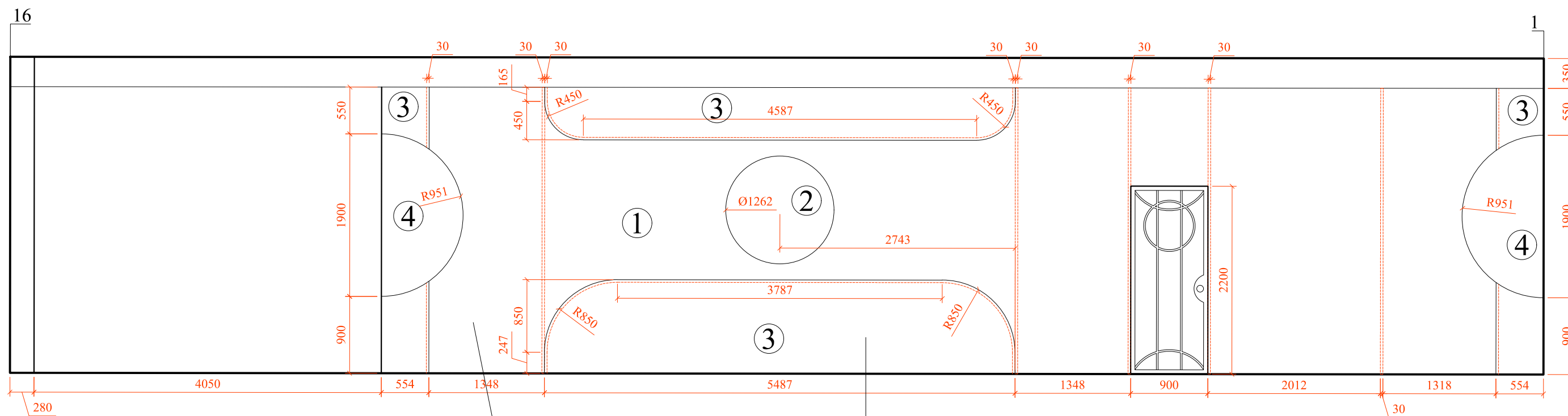
- La golul de fereastră: Fixarea se realizează cu suporturi de montaj și ancore pe întreaga circumferință a construcției.
- Etanșare: Sigilarea îmbinărilor dintre geam și profil se efectuează cu garnituri EPDM sistemice.

**Finisaj:** Profilul din aluminiu este vopsit prin pulverizare electrostatică (culoarea negru specificației, cu finisaj mat)



**1** — Tencuiala decorativa cu efect "matase umeda / velur", culoare prune inchis RAL 360 40 15 - 4,6 m<sup>2</sup>.

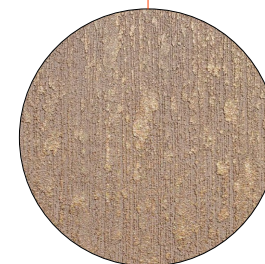
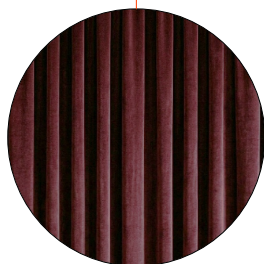
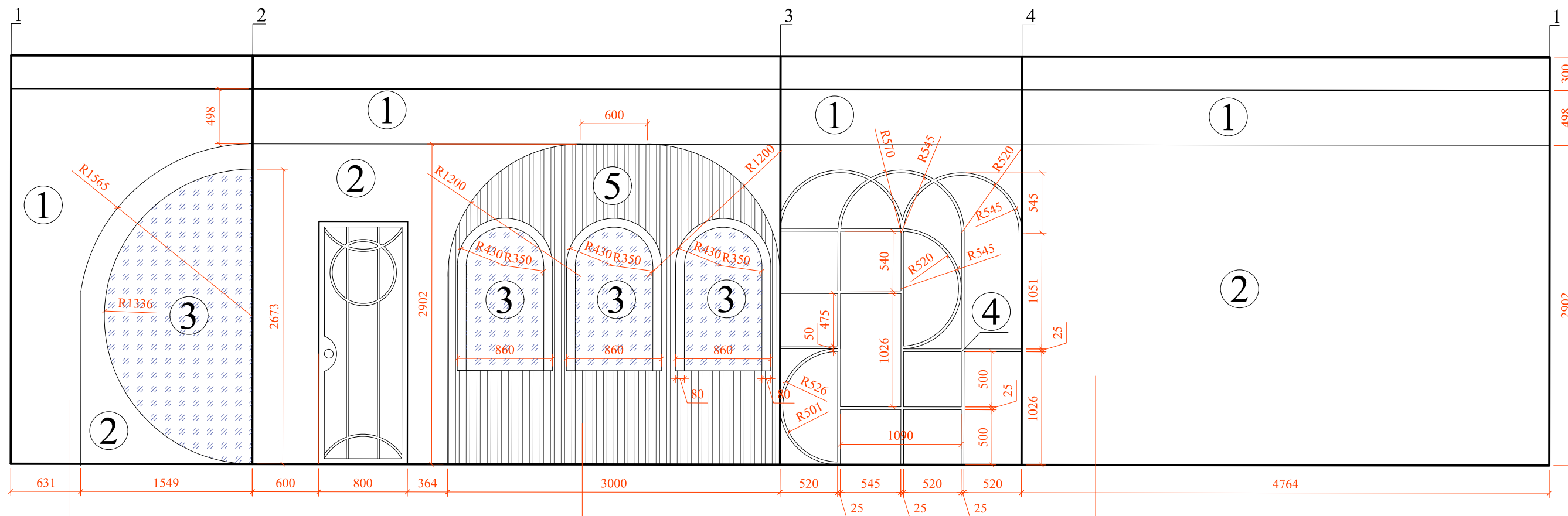
	<b>Nume</b>	<b>Semn.</b>		
<b>Proiectat</b>	Comerzan V.			
<b>Verificat</b>	Plamadeala S.			
<b>1:40</b>	<b>UTM</b>		<b>Desfasurata 10-16</b>	
<b>A3</b>	<b>FUA</b>			
	<b>DIN-243</b>			



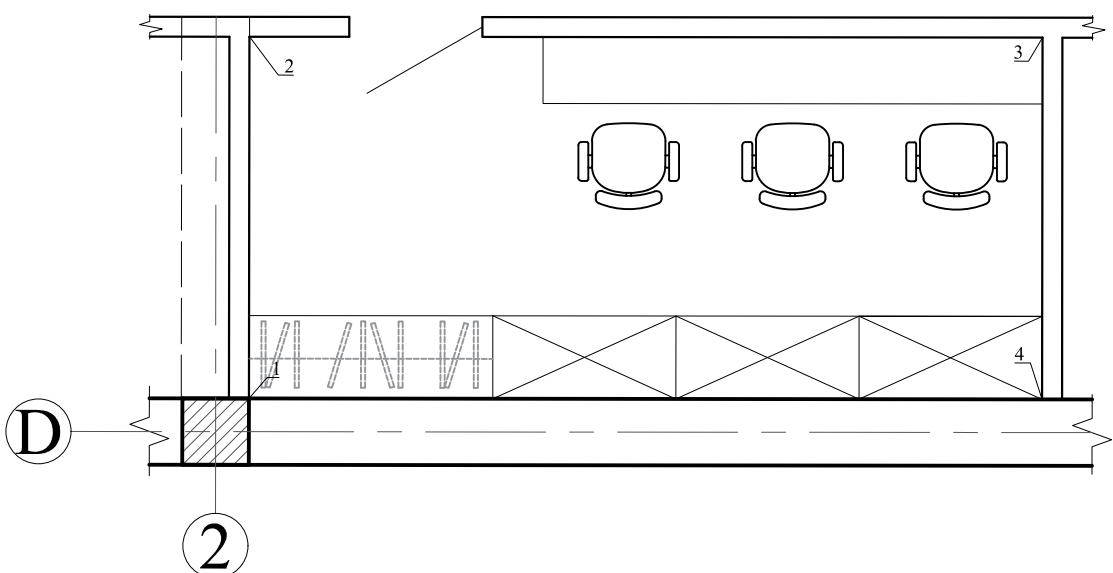
- ① — Tencuiala decorativa cu efect "matase umeda / velur", culoare prune inchis RAL 360 40 15 - 46 m<sup>2</sup>.
- ② — Portiune de perete fara finisaj, cu curatare si aplicarea unui lac mat de protectie - 1,3 m<sup>2</sup>.
- ③ — Panouri decorative 3D „Scară 9-5 Workshop” din duropolimer, culoare bej-gri RAL 000 45 00 - 13 m<sup>2</sup>.
- ④ — Cadrul constructiv proeminent, nereprezentat in desfasurata, se pastreaza si se finiseaza similar peretelui / constructiei adiacente.

— Banda LED 30mm 2500 K, lungime totala 30m.

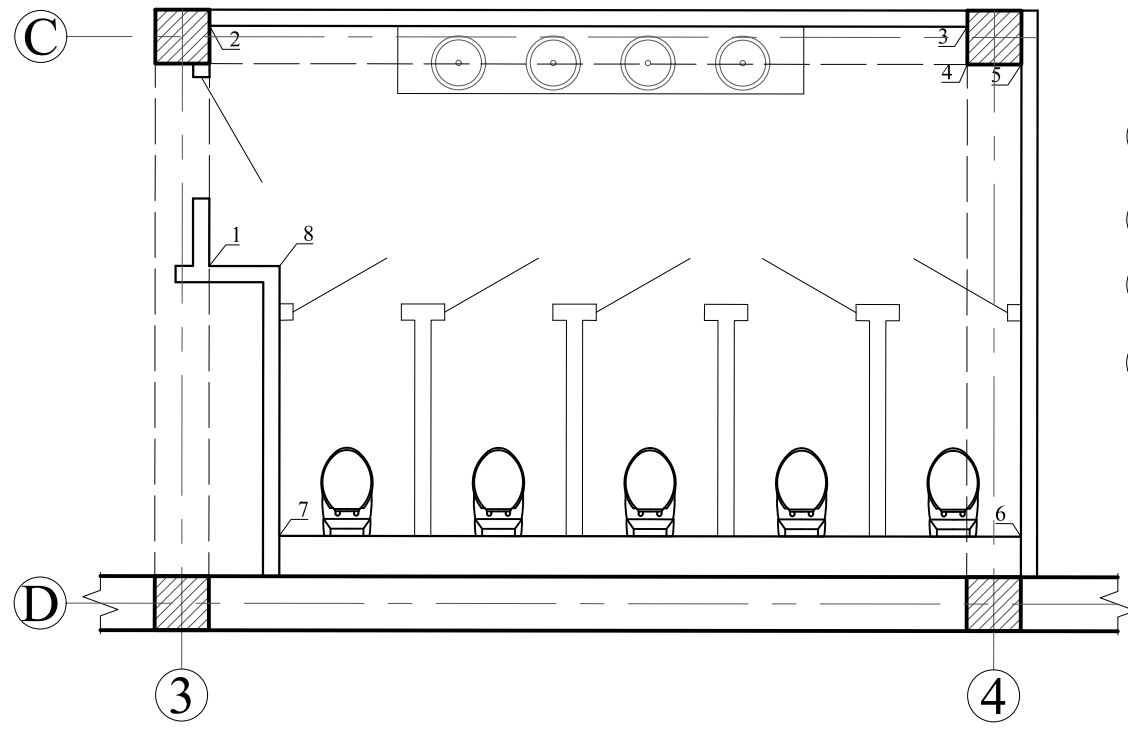
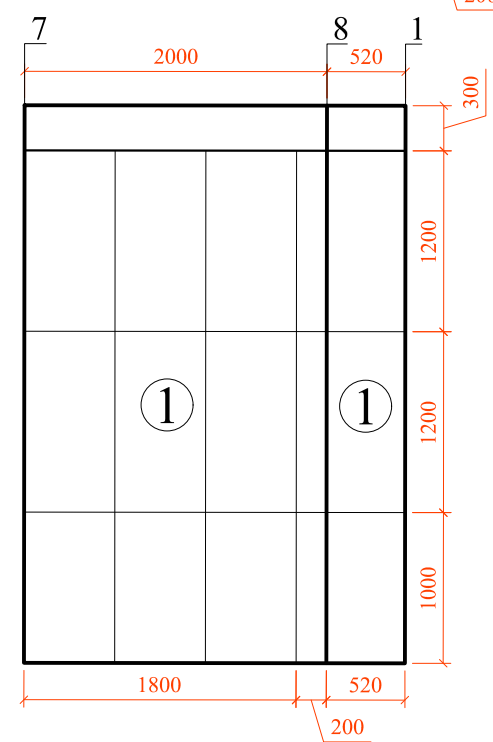
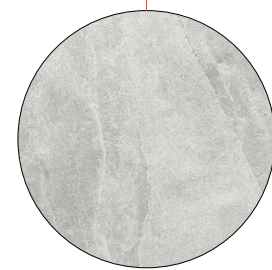
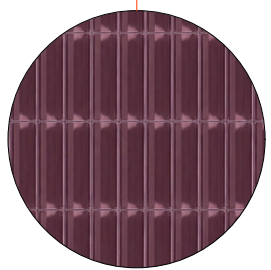
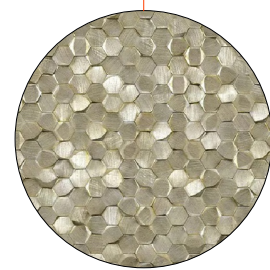
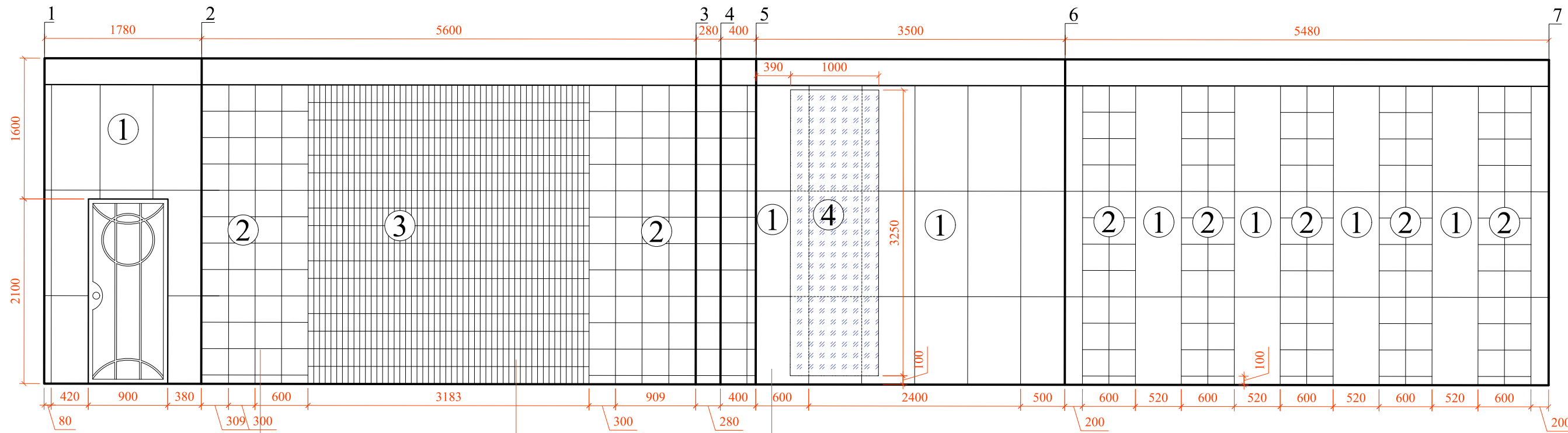
	Nume	Semn.		
Proiectat	Comerzan V.			
Verificat	Plamadeala S.			
1:50	UTM		Desfasurata 16-1	
A3	FUA			
	DIN-243			



- ① — Tencuiala decorativa cu efect "matase umeda / velur", culoare prune inchis RAL 360 40 15 - 9,5 m<sup>2</sup>.
- ② — Tencuiala decorativa texturata, culoare bej - 25m<sup>2</sup>
- ③ — Oglida 5mm. - 5,5m<sup>2</sup>
- ④ — Profil decorativ din alamă 25×10, lungime totală 19 m - 4,8 m<sup>2</sup>.
- ⑤ — Perete cu lamele decorative verticale 30×15 mm, capitonate dens cu tesatura de catifea de culoare rosie - 8 m<sup>2</sup>.

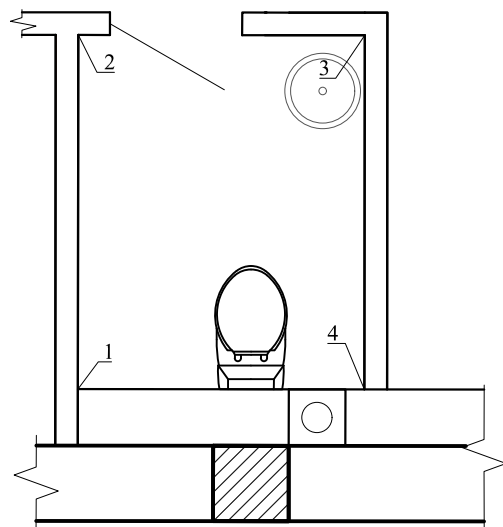
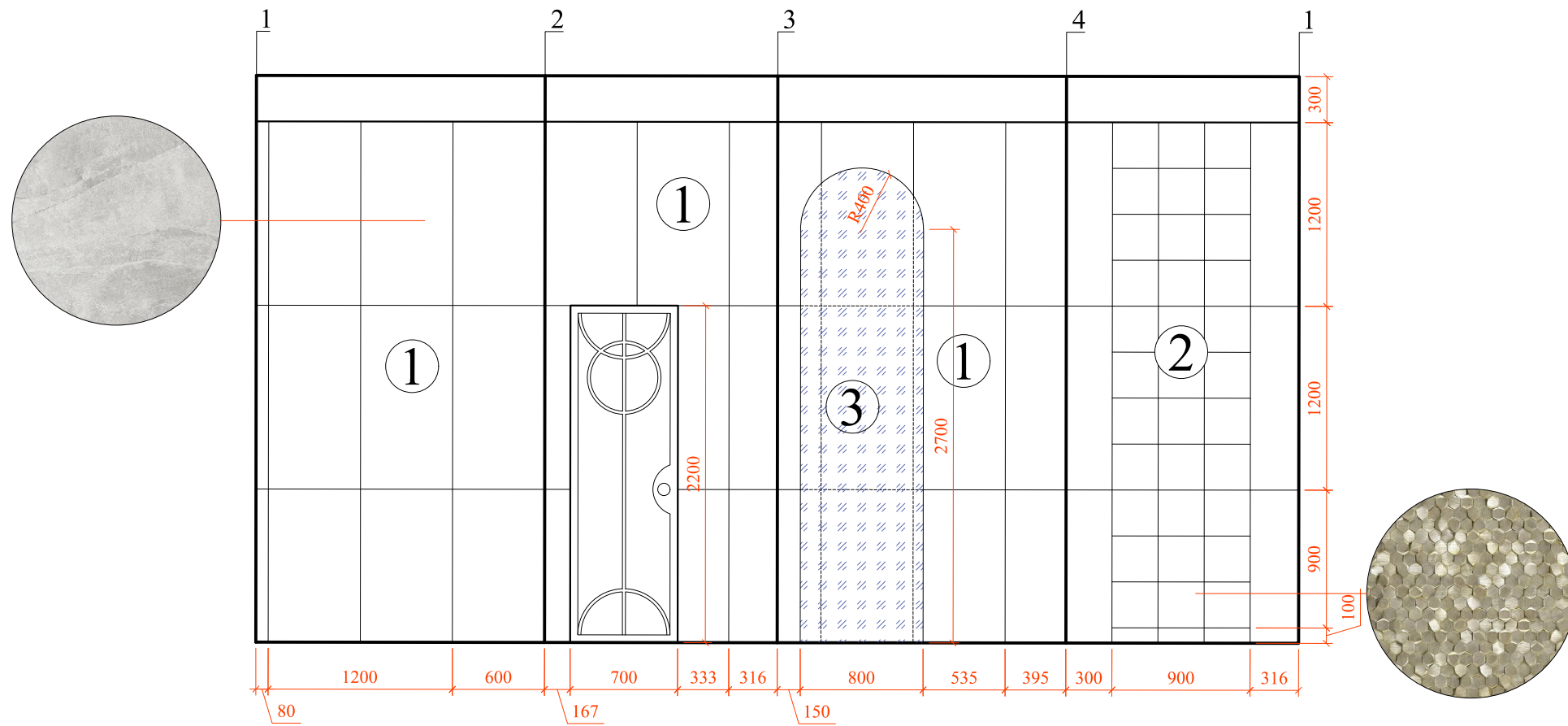


	Nume	Semn.		
Proiectat	Comerzan V.			
Verificat	Plamadeala S.			
1:40	UTM		Desfasurata cabina de machiaj	
A3	FUA			
	DIN-243			



- ① — Gresie portelanata IMOLA X-Rock 12W 10 mm, culoare gri, format 600×1200 mm. - 33,5 m<sup>2</sup>.
- ② — Leedo Alchimia Aluminium 3D Hexagon Gold 300x300mm - 21 m<sup>2</sup>.
- ③ — Placă ceramică pentru perete din colecția "Vibe", tip Out, culoare Gooseberry Gloss, format 65×200 mm - 11 m<sup>2</sup>.
- ④ — Oglida 5mm. 1000x3250mm.

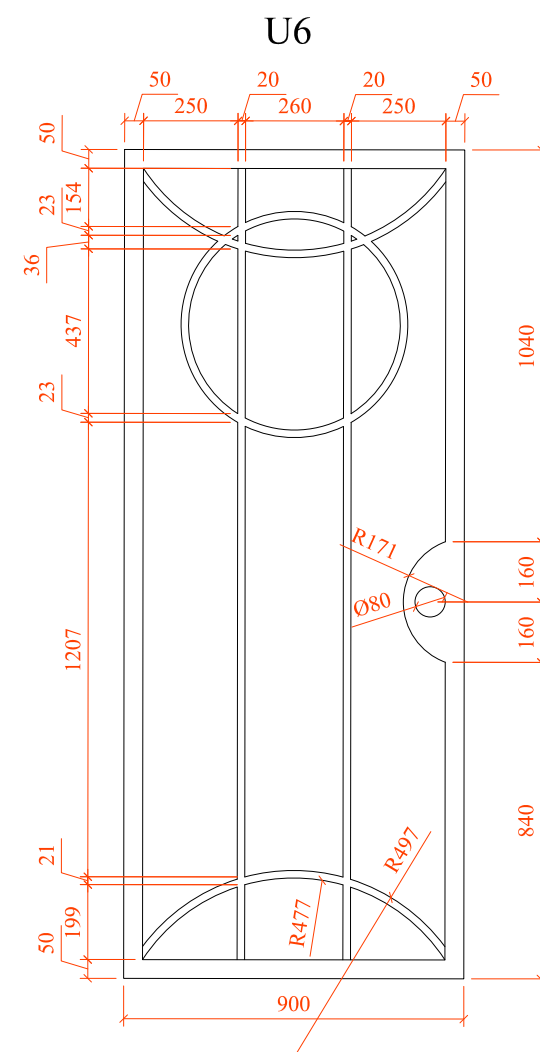
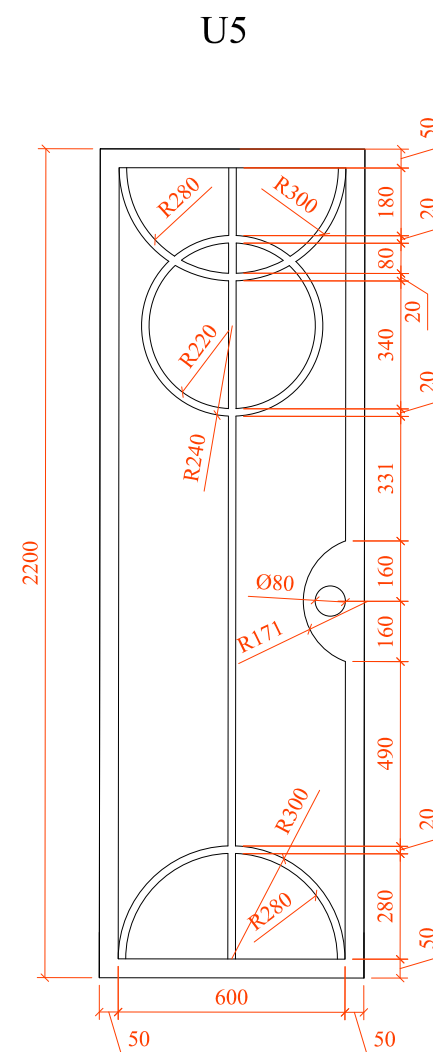
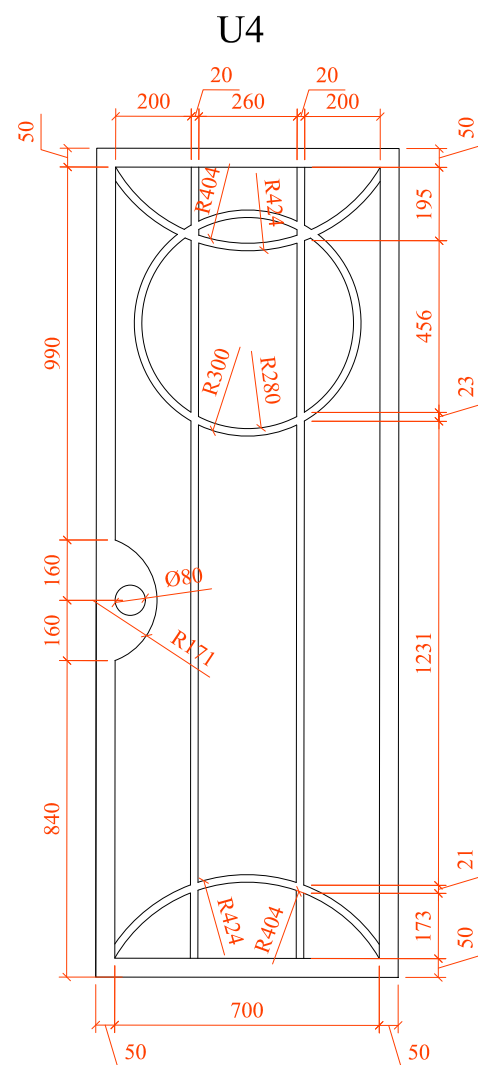
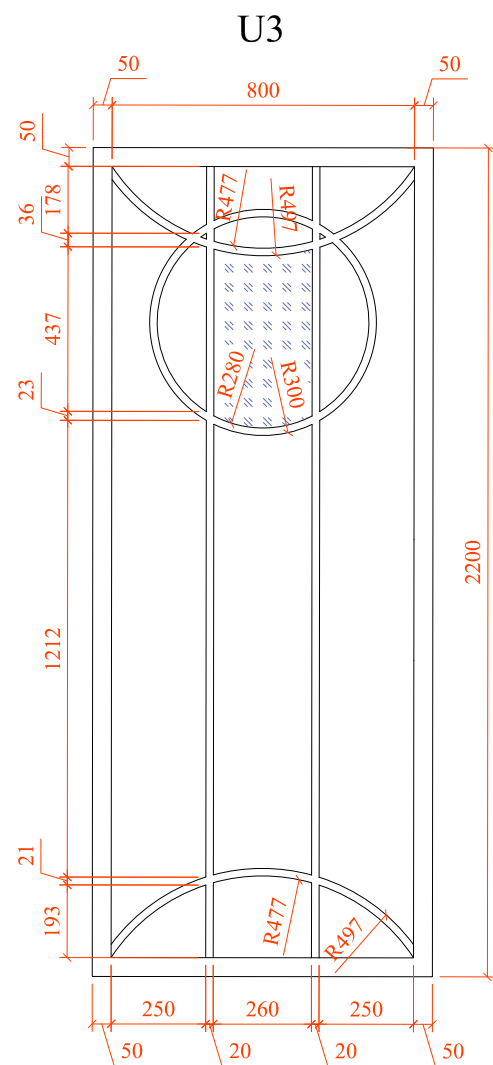
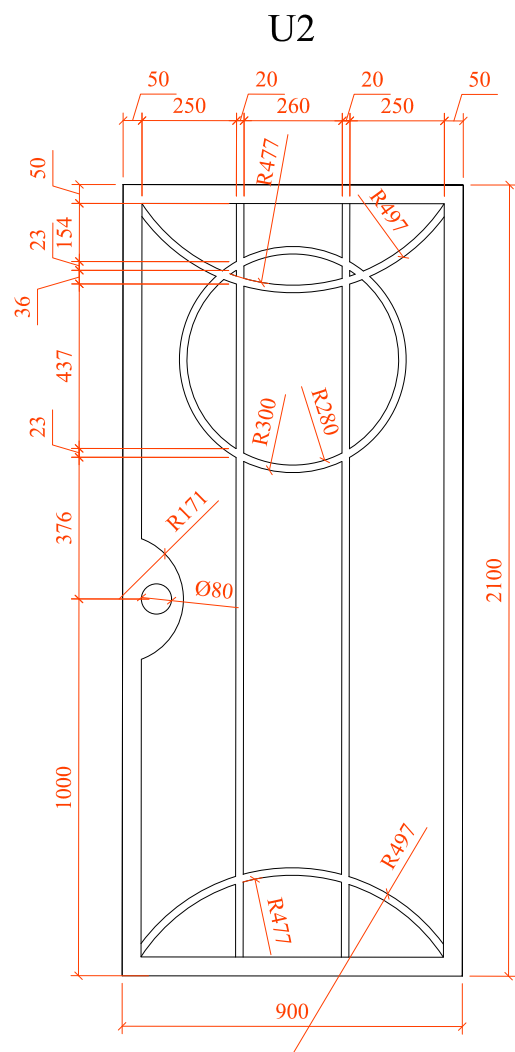
	Nume	Semn.		
Proiectat	Comerzan V.			
Verificat	Plamadeala S.			
1:50	UTM		Desfasurata WC 1	
A3	FUA			
	DIN-243			



- ① — Gresie portelanata IMOLA X-Rock 12W 10 mm, culoare gri, format 600×1200 mm. - 10,8 m<sup>2</sup>.
- ② — Leedo Alchimia Aluminium 3D Hexagon Gold 300x300mm - 3 m<sup>2</sup>.
- ③ — Oglida 2,2 m<sup>2</sup>.

	Nume	Semn.		
Proiectat	Comerzan V.			
Verificat	Plamadeala S.			
1:40	UTM		Desfasurata WC 2	
A3	FUA			
	DIN-243			





Nr	Denumirea	Simbol	Dimensiuni gol	Model	Cantitate
1	Usa	U1	3800x3700	la comanda	1
2	Usa	U2	900x2100	la comanda	1
3	Usa	U3	900x2200	la comanda	2
4	Usa	U4	800x2200	la comanda	1
5	Usa	U5	700x2200	la comanda	1
6	Usa	U6	900x2200	la comanda	1

Materiale și feronerie:

- Cadru și panouri: lemn masiv de stejar cu inserții sculptate.
- Elemente din sticlă: inserție din plexiglas (sticlă acrilică).
- Feronerie: mânere din aluminiu cu finisaj culoare cupru.

Nume		Semn.	
Proiectat	Comerzan V.		
Verificat	Plamadeala S.		
1:20	UTM	Usi	
A3	FUA		
	DIN-243		