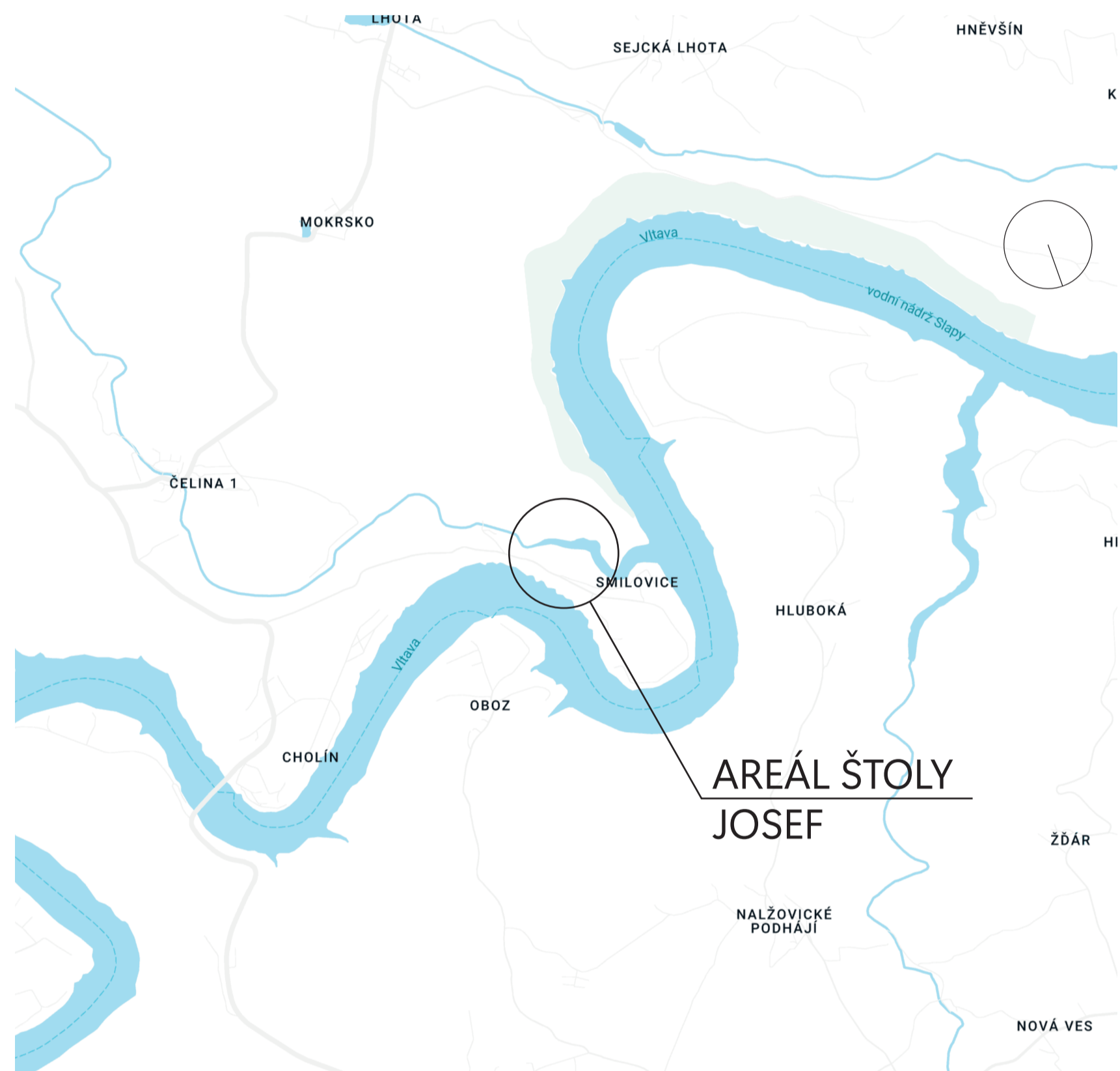




Ondřej Suchý

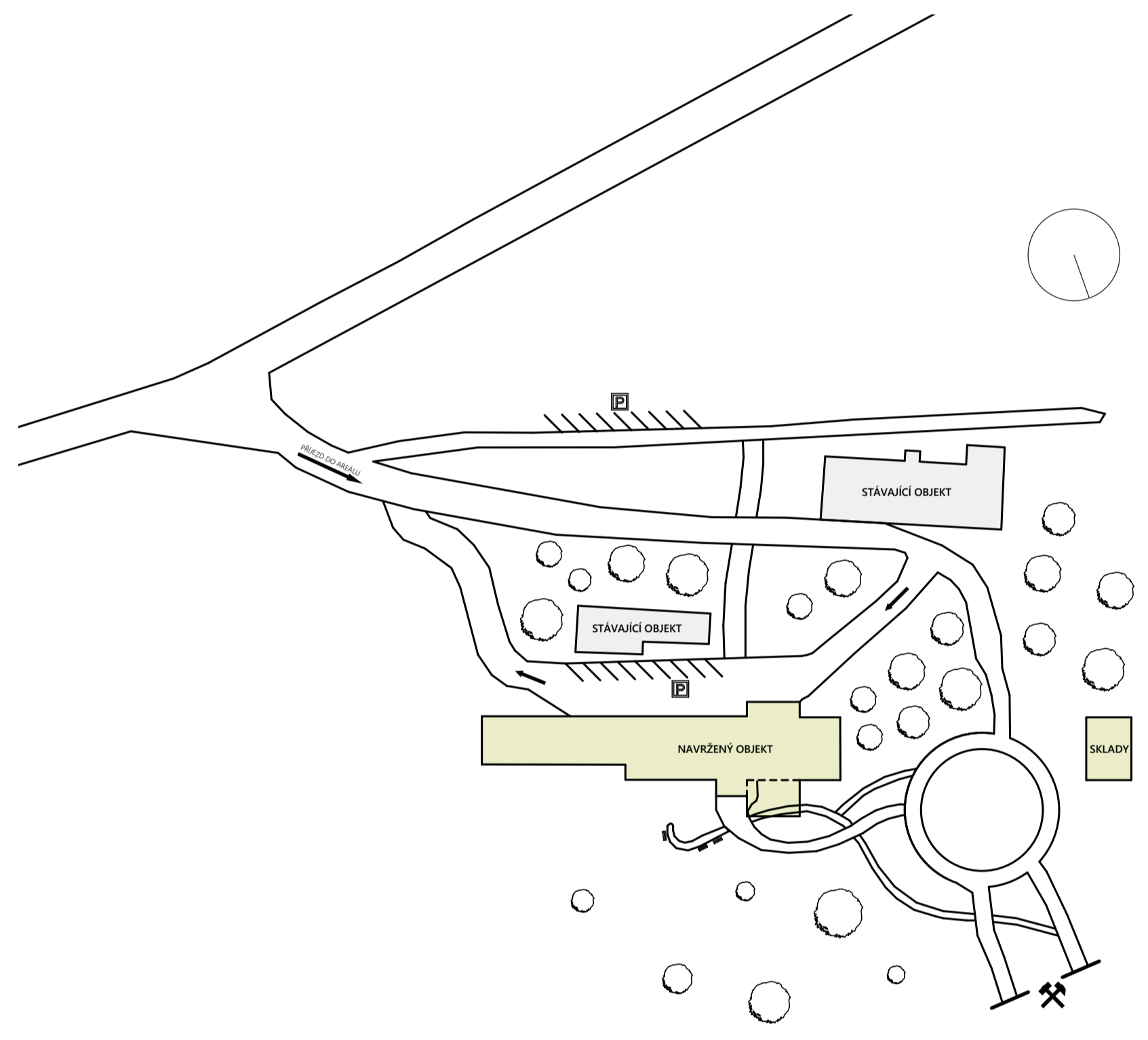
Ateliér Kašpar_Bártík_Štáštka
129AT02_LS25/26_A+S

Univerzitní tréninkové centrum CEG FSv ČVUT



SITUACE ŠIRŠÍCH VZTAHŮ

1:25 000
měřítko 1:25 000

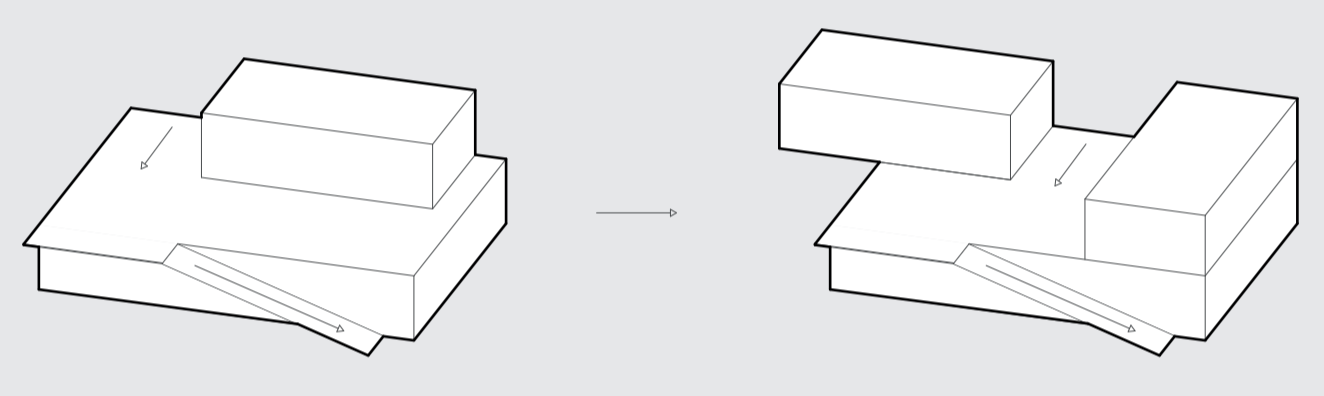


SITUACE ŘEŠENÉHO AREÁLU

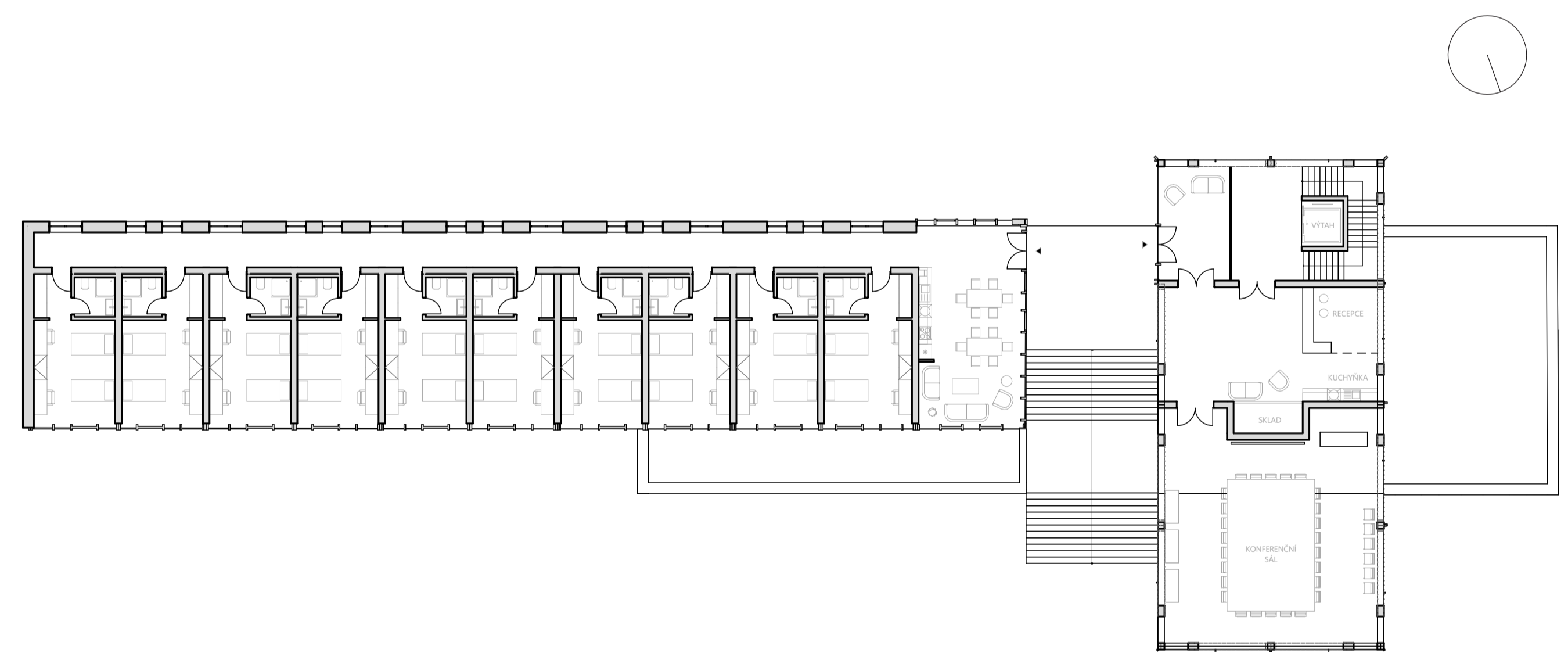
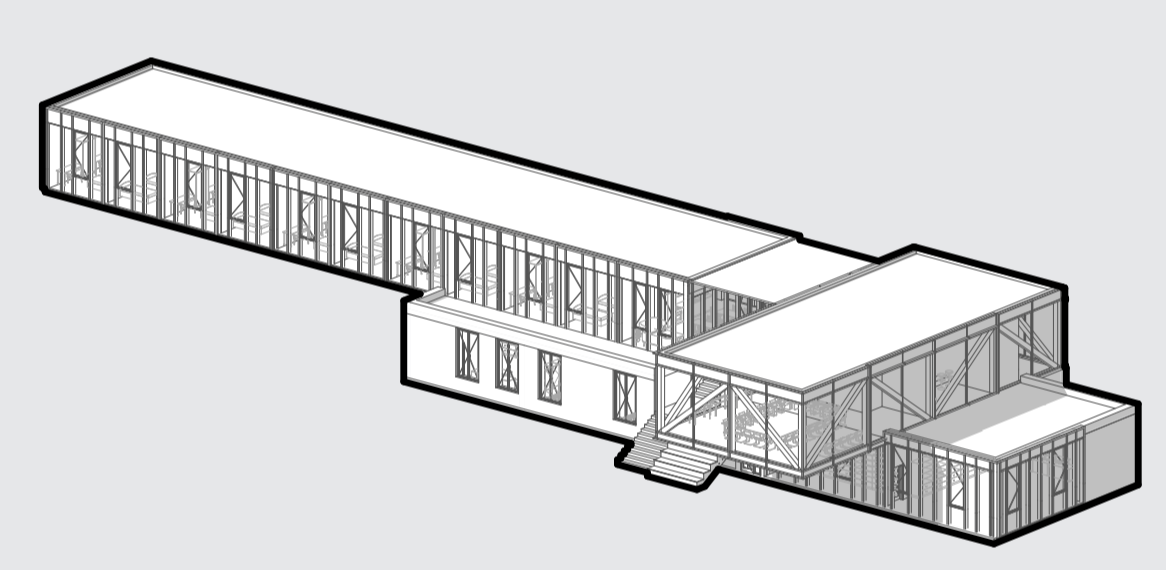
1:500
měřítko 1:1 000

IDEA ŘEŠENÍ

Architektonická studie předkládá návrh tréninkového centra CEG FSv ČVUT. Objekt, citlivě zapuštěný do svahu, efektivně překonává dvě výškové úrovně a respektuje geomorfologii terénu. Architektonickou dominantou tvoří vykonzolidovaný objem konferenční místnosti s příhradovou nosnou konstrukcí, který nabízí panoramatické výhledy do krajiny. Dispoziční řešení dále integruje ubytovací kapacitu pro 20 osob, zázemí tréninkových sálů a technické suterénní prostory.

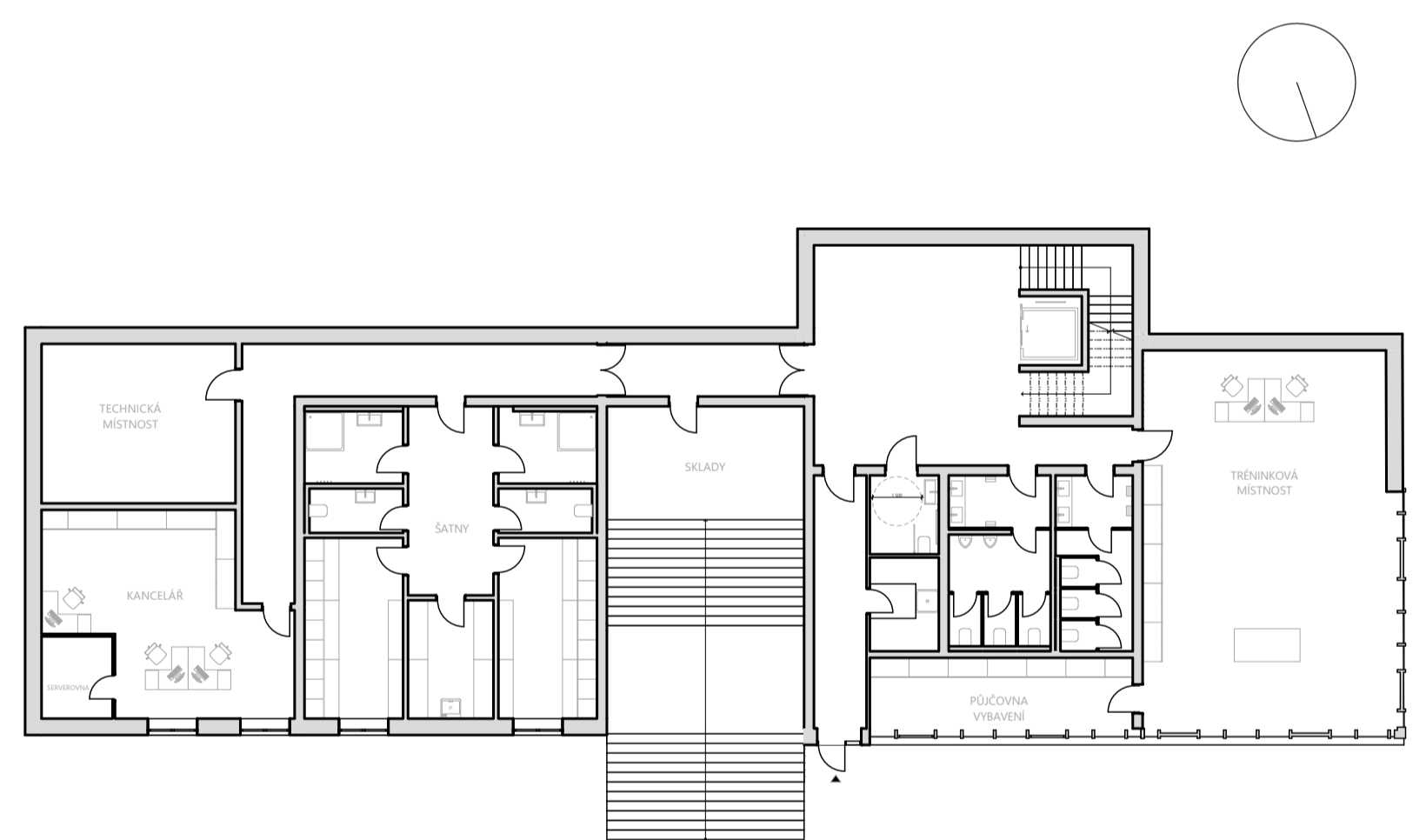


KONCEPT NÁVRHU



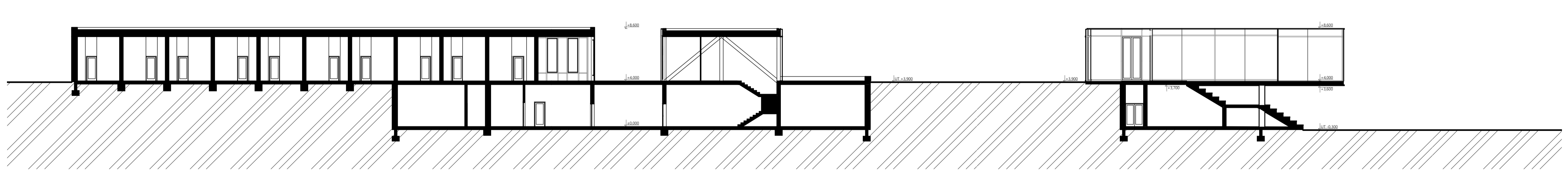
PŮDORYS 2. NP

1:2
měřítko 1:200



PŮDORYS 1. NP

1:2
měřítko 1:200

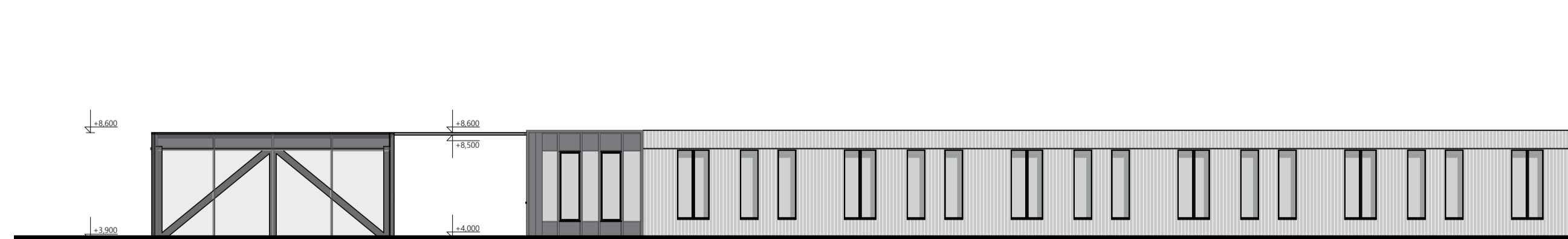


PODÉLNÝ ŘEZ

1:2
měřítko 1:200

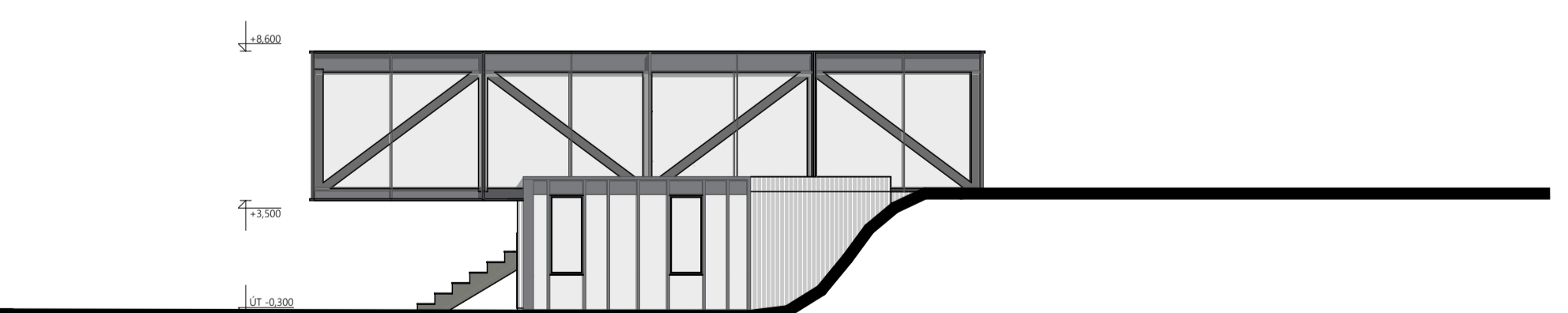
PŘÍČNÝ ŘEZ

1:2
měřítko 1:200



POHLED SEVER

1:2
měřítko 1:200



POHLED VÝCHOD

1:2
měřítko 1:200

