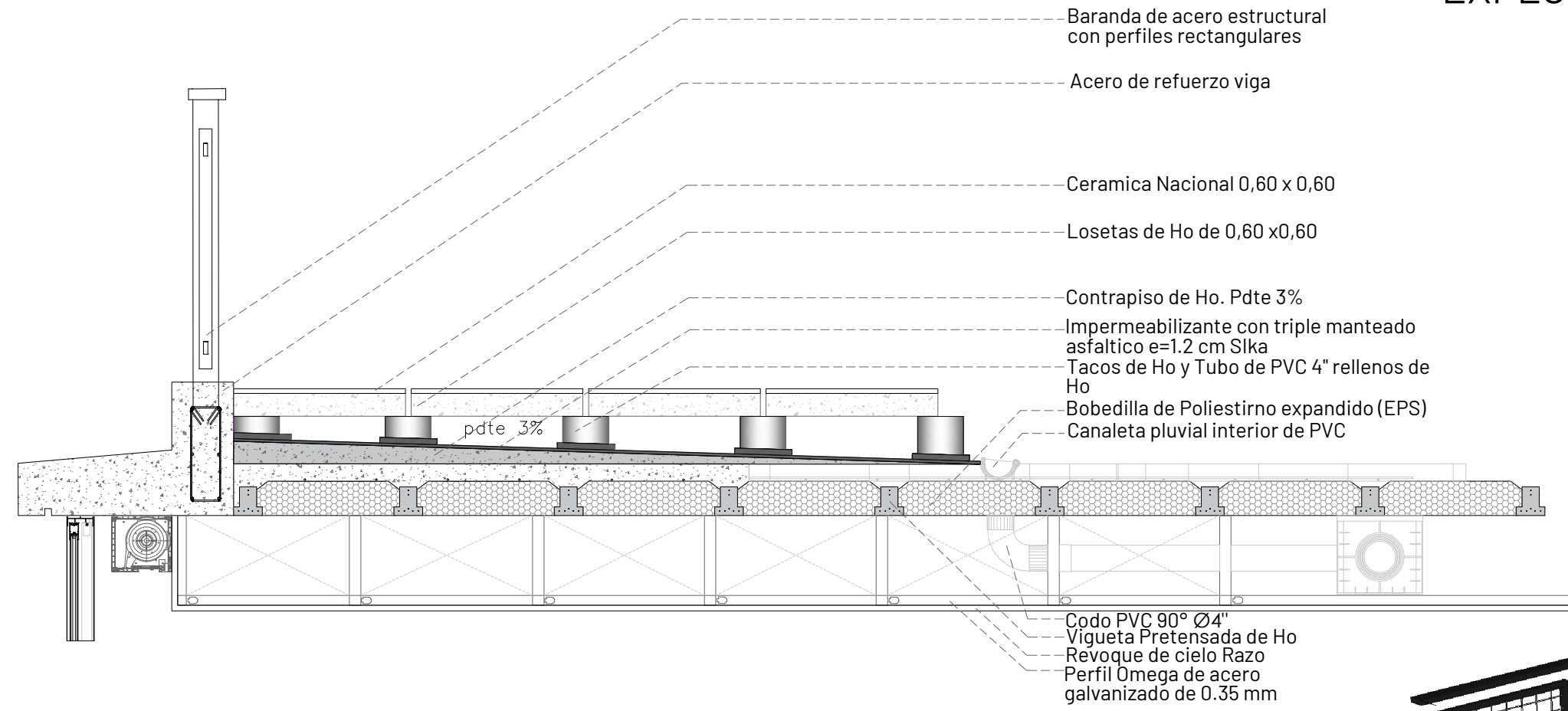


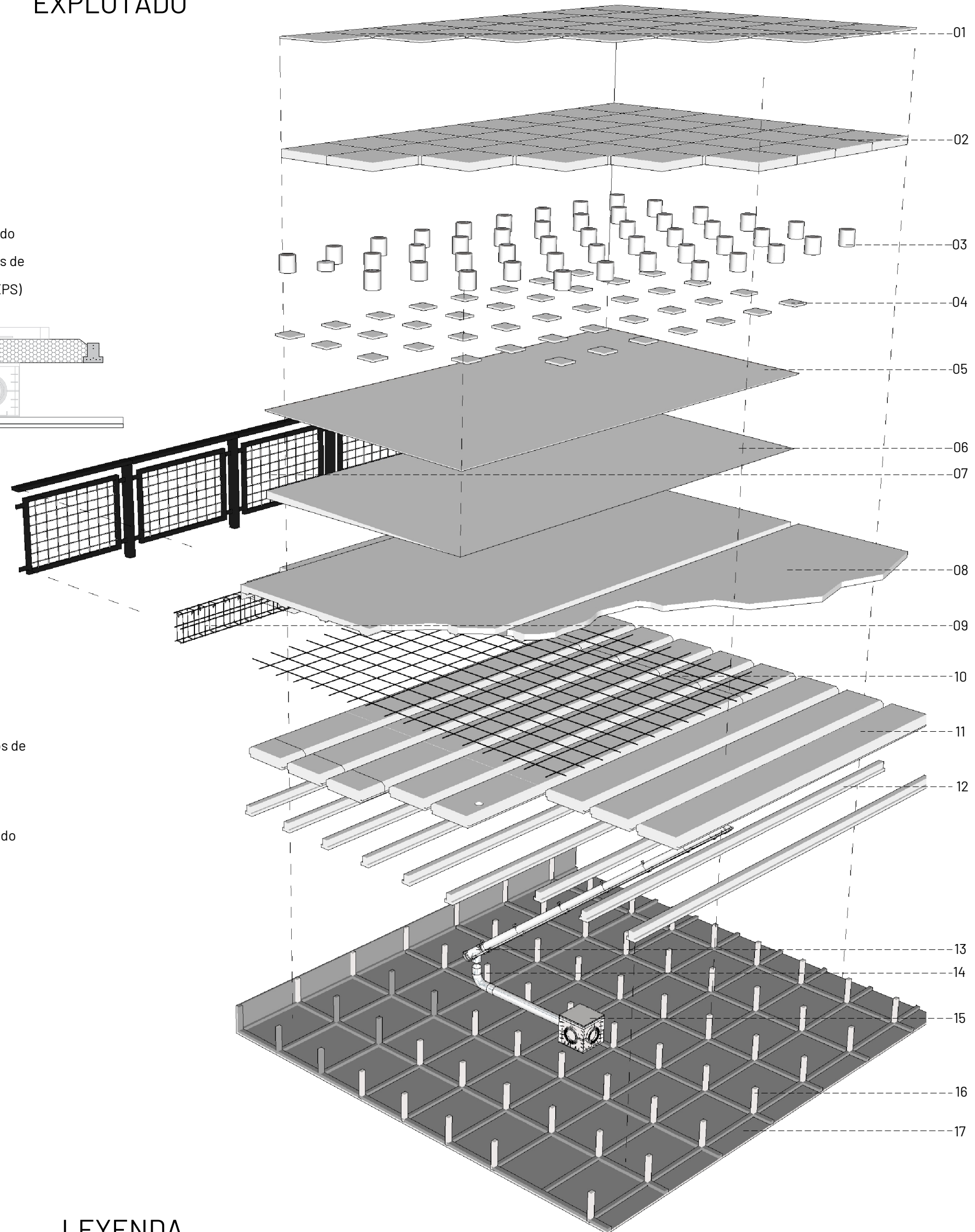
Detalle Constructivo Cubierta

ELEVACION DEL DETALLE

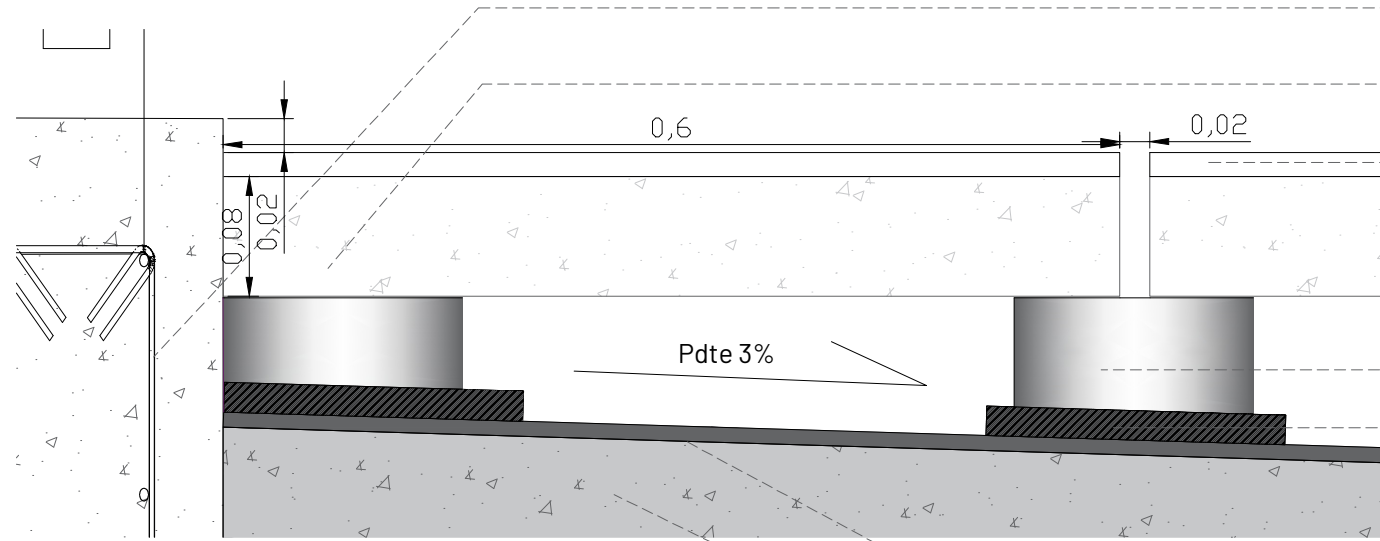


- Baranda de acero estructural con perfiles rectangulares
- Acero de refuerzo viga
- Ceramica Nacional 0,60 x 0,60
- Losetas de Ho de 0,60 x 0,60
- Contrapiso de Ho. Pdte 3%
- Impermeabilizante con triple mantedo asfaltico e=1.2 cm Silka
- Tacos de Ho y Tubo de PVC 4" rellenos de Ho
- Bobedilla de Poliestirno expandido (EPS)
- Canaleta pluvial interior de PVC
- Codo PVC 90° Ø4"
- Vigueta Pretensada de Ho
- Revoque de cielo Razo
- Perfil Omega de acero galvanizado de 0.35 mm

EXPLOTADO

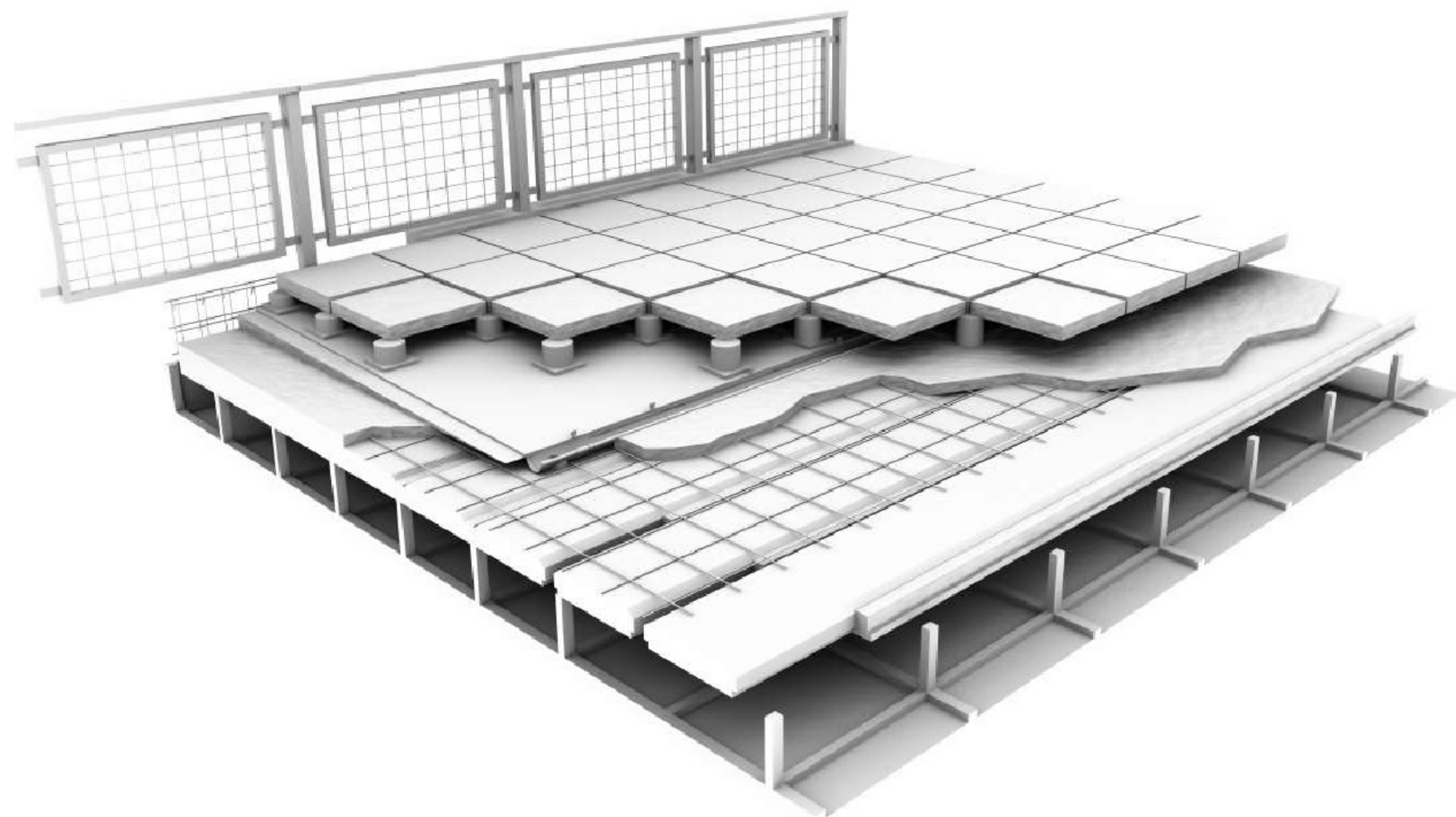


DETALLE DE LOS TACOS DE LA TERRAZA



- Acero de refuerzo viga
- Losetas de Ho de 0,60 x 0,60
- Ceramica Nacional 0,60 x 0,60
- Tacos de Ho y Tubo de PVC 4" rellenos de Ho
- Base de Goma Eva de Alta densidad de 20x20x2 cm
- Impermeabilizante con triple mantedo asfaltico e=1.2 cm Silka
- Contrapiso de Ho. Pdte 3%

ISOMETRICO



LEYENDA

- | | |
|--|--|
| <ul style="list-style-type: none"> 01 Ceramica Nacional 0,60 x 0,60 02 Losetas de Ho de 0,60 x 0,60 03 Tacos de Ho y Tubo de PVC 4" rellenos de Ho 04 Base de Goma Eva de Alta densidad de 20x20x2 cm 05 Impermeabilizante con triple mantedo asfaltico e=1.2 cm Silka 06 Contrapiso de Ho. Pdte 3% 07 Baranda de Acero estructural con perfiles rectangulares 08 Carpeta de compresion de Hormigón Armado (H^oA^o) 09 Acero de refuerzo estructural Viga 10 Malla Electro soldada | <ul style="list-style-type: none"> 11 Bobedilla de Poliestirno expandido (EPS) 12 Vigetas de Ho. pretensadas 13 Canaleta pluvial interior de PVC 14 Codo PVC 90° Ø4" 15 Sumidero Pluvial Horizontal 16 Perfil Omega de acero galvanizado de 0.35 mm 17 Cielo Razo |
|--|--|

EDIFICIO ALVAREZ



GRUPO 12

NIVEL

4TO AÑO

GRUPO

GRUPO D

DATOS DE LÁMINA

DETALLE CONSTRUCTIVO TERRAZA EDIFICIO ALVAREZ

ESCALA GRÁFICA



DOCUMENTO DE CONSTRUCCIÓN

A A -01

EQUIPO DOCENTE

ISMAEL CARVAJAL

FAADU -UMSA

GESTION 2026