

*MINISTERUL EDUCATIEI SI STIINTEI AL REPUBLICII MOLDOVA  
UNIVERSITATEA TEHNICA A MOLDOVEI FACULTATEA URBANISM SI ARHITECTURA  
CATEDRA <<DESIGN INTERIOR>>*

# *PROIECT DE CURS*

*LA DISCIPLINA ATELIER DESIGN*

*TEMA: HOTEL*

*EFACTUAT: ST. GR. DIN-243 BUNESCO E.  
VERIFICAT: ASIST. UNIV. PLAMADEALA STELA*

*CHISINAU 2026*

## Borderoul

### Date generale

1. Suprafața totală a biroului după reamenajare – (completați valoarea)
2. Pe desene toate dimensiunile sunt indicate în milimetri.
3. Toate înălțimile sunt indicate de la nivelul pardoselii finite, dacă nu se specifică altfel.
4. În grosimea pereților despărțitori prevăzuți pe planul de montaj este inclus și stratul de egalizare.
5. În grupurile sanitare trebuie utilizate materiale rezistente la umiditate pentru execuția pereților despărțitori.
6. Cotele de poziționare a echipamentelor electrice (corpuri de iluminat, prize, întrerupătoare, ieșiri pentru cabluri de alimentare etc.) sunt date până la axa centrală a aparatului.
7. În proiect sunt indicate nuanțe aproximative ale vopselelor și altor materiale de finisaj. Codurile exacte se stabilesc în procesul de supraveghere autorală.
8. Comanda materialelor se efectuează numai după aprobarea culorilor, texturilor etc., precum și după recalcularea cantităților la finalizarea pregătirilor pentru finisaje.
9. În proiect sunt prevăzute uși cu montaj ascuns. ATENȚIE: Tocurile pentru ușile ascunse se montează în etapa de ridicare a pereților.
10. În proiect sunt prevăzute uși cu toc clasic. ATENȚIE: Înainte de comandarea ușilor trebuie efectuată măsurătoarea de control a golurilor.
11. Înainte de comandarea mobilierului este obligatorie efectuarea măsurătorilor de către specialistul companiei producătoare. Măsurătorile se efectuează strict după finalizarea lucrărilor de finisaj.
12. În pereții în care este prevăzut montajul mobilierului sau echipamentelor (dulapuri suspendate, corpuri înalte, TV etc.) trebuie prevăzute întărituri.
13. Îmbinarea pardoselilor se realizează sub foaia ușii, astfel încât rostul să nu fie vizibil din niciuna dintre părți atunci când ușa este închisă.
14. Tipuri de lucrări pentru care este necesară întocmirea proceselor-verbale de constatare a lucrărilor ascunse:
  - montarea plintelor termice,
  - instalarea ușilor și ferestrelor,
  - ridicarea pereților și a compartimentărilor.

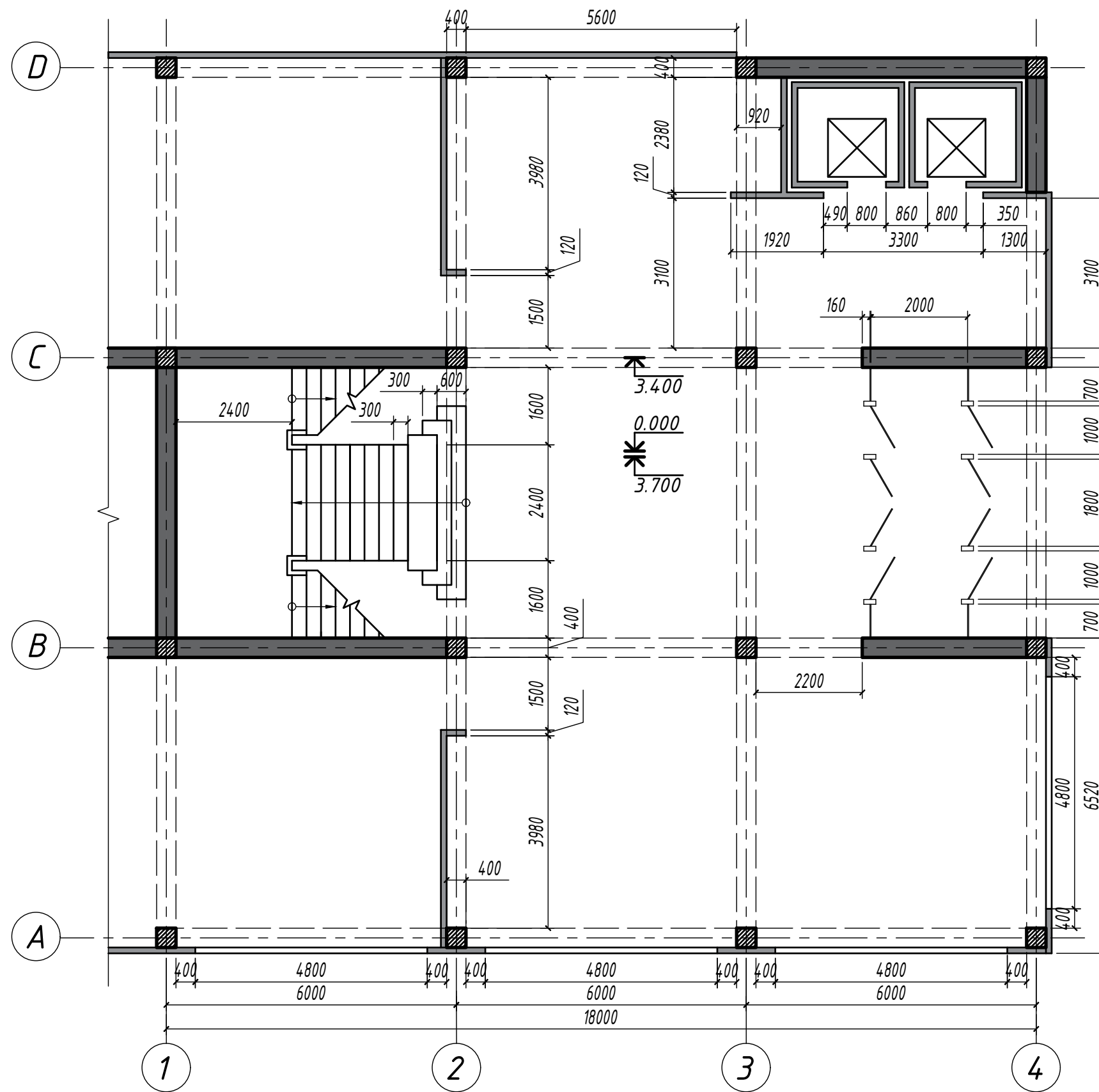
No	Denumire plansei	Coala
1	Date generale	1
2	Date generale	2
3	Plan releveu Sc. 1:100	3
4	Plan demontare Sc. 1:100	4
5	Plan montare Sc. 1:100	5
6	Plan dupa montare Sc. 1:100	6
7	Plan incalzire Sc. 1:100	7
8	Plan pardosea Sc. 1:100	8
9	Plan amplasare mobilier Sc. 1:100	9
10	Plan tavan Sc. 1:100	10
11	Plan tavan cu dezaxarea corpurilor de iluminat Sc. 1:100	11
12	Plan desfasurata Sc.1:100	12
13	Desfasurata - 1-11 Sc. 1:60	13
14	Desfasurata - 11-21 Sc. 1:60	14
15	Desfasurata - 21-28 Sc. 1:60	15
16	Desfasurata - 28-33 Sc. 1:60	16
17	Desfasurata - 33-1 Sc. 1:60	17
18	Sectiunea A-A Sc.1:70	18
19	Sectiunea B-B Sc.1:70	19
20	Mobilier Sc. 1:40	20
21	Mobilier Sc. 1:40	21

## *Borderoul pieselor de mobilier*

	<i>Denumire</i>	<i>Dimensiuni, mm</i>	<i>Material/model</i>	<i>Buc.</i>	<i>Nota</i>
1	<i>Receptie</i>	<i>3600x1000</i>	<i>MDF</i>	<i>1</i>	
2	<i>Fotoliu tip 1</i>	<i>1000x800</i>	<i>țesătură aiviry</i>	<i>10</i>	
3	<i>Fotoliu tip 2</i>	<i>750x730</i>	<i>țesătură aiviry</i>	<i>8</i>	
4	<i>Scaune pentru bar</i>	<i>R220</i>	<i>Otel, țesătură aiviry</i>	<i>6</i>	
5	<i>Chiuveța de baie duo</i>	<i>2200x700</i>	<i>Ceramica</i>	<i>2</i>	
6	<i>Chiuveța de baie</i>	<i>900x700</i>	<i>Ceramica</i>	<i>1</i>	
7	<i>Canapea</i>	<i>1900x800</i>	<i>țesătură aiviry</i>	<i>7</i>	
8	<i>Măsuță de cafea</i>	<i>850x350</i>	<i>MDF</i>	<i>9</i>	

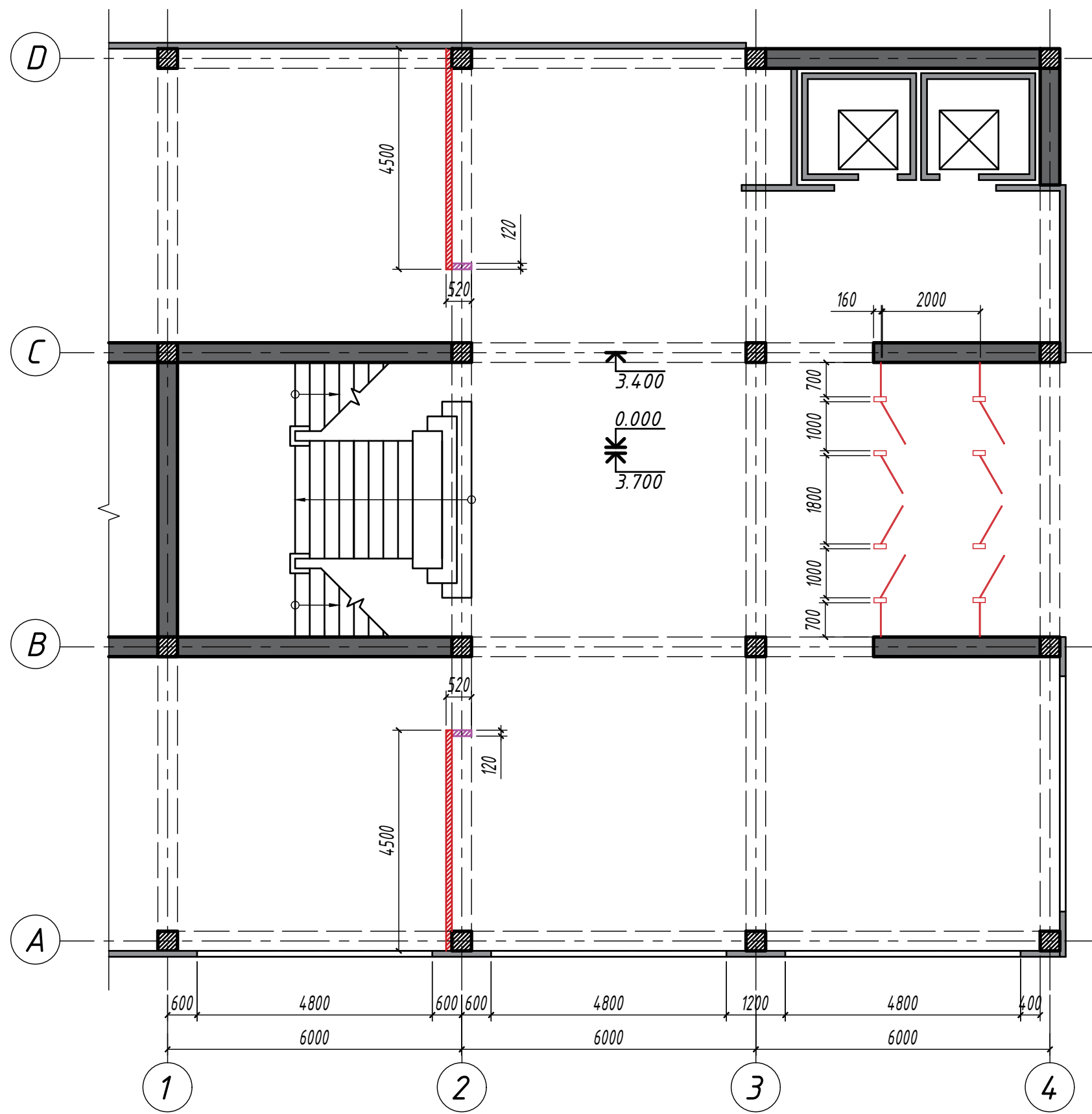
## *Borderoul de iluminare*

	<i>Denumire</i>	<i>Model</i>	<i>Buc.</i>	<i>Nota</i>
1	<i>Iluminare spot, R100</i>	<i>LP9034-1 Downlight Lampardi3.320</i>	<i>51</i>	<i>Incorporata</i>
2	<i>Iluminare spot, R60</i>	<i>LP9034-1 Downlight Lampardi</i>	<i>15</i>	<i>Incorporata</i>
3	<i>Iluminare spot, R60</i>	<i>LP9034-1 Downlight Lampardi</i>	<i>8</i>	<i>Incorporata</i>
4	<i>Iluminare spot, R100</i>	<i>LP9034-1 Downlight Lampardi</i>	<i>8</i>	<i>Cu un senzor de miscare, incorporata</i>
5	<i>Lampi suspendate</i>	<i>Paralume Marina 2313</i>	<i>3</i>	
6	<i>LED</i>	<i>Profile Led Wide LMX-5035-A</i>	<i>1</i>	
7	<i>LED</i>	<i>Profile Led Wide LMX-5035-A</i>	<i>3</i>	
8	<i>LED</i>	<i>Profile Led Wide LMX-5035-A</i>	<i>1</i>	
9	<i>Lampi suspendate</i>	<i>Paralume Marina 2252 Contemporary</i>	<i>1</i>	



H geam- 3400  
H gol de usa- 3400

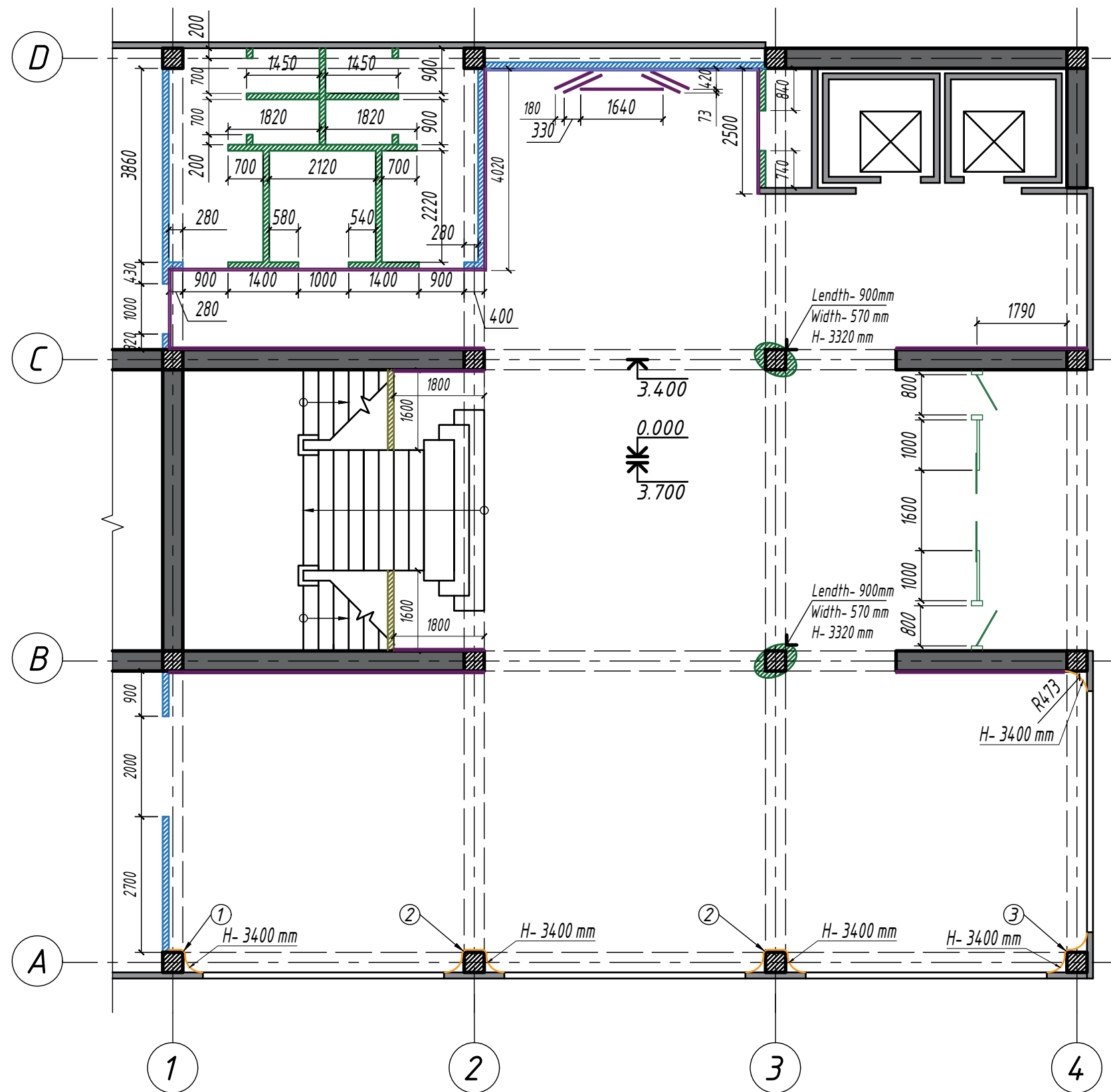
PROIECT DE CURS				PROGRAM DESIGN INTERIOR			
				Hotel	faza	plansa	planse
Elaborat	Bunesco E.				PC	3	21
Verificat	Plamadeala S.			PLAN RELEVU SC. 1:100			UTM.FUA DIN-243



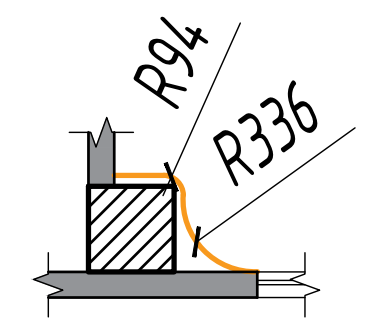
 - perete din caramida. H- 3.700

 - perete din caramida. H- 3.400

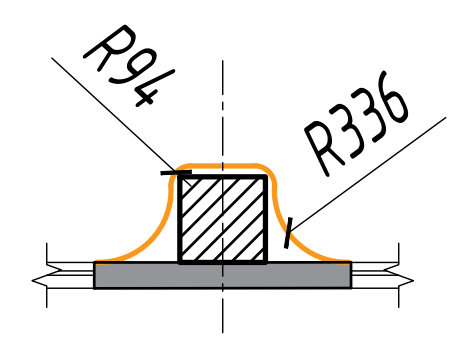
PROIECT DE CURS				PROGRAM DESIGN INTERIOR			
				Hotel	faza	plansa	planse
Elaborat	Bunesco E.			PC	4	21	
Verificat	Plamadeala S.			PLAN DEMONTARE SC. 1:100			UTM.FUA DIN-243



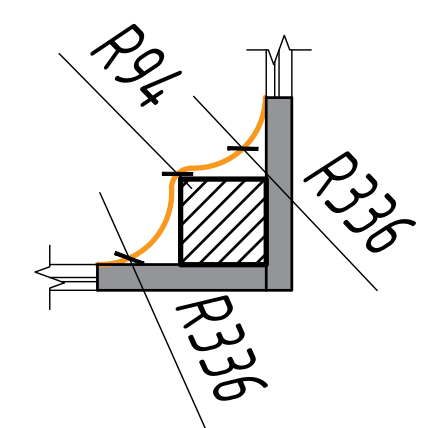
Element 1



Element 2

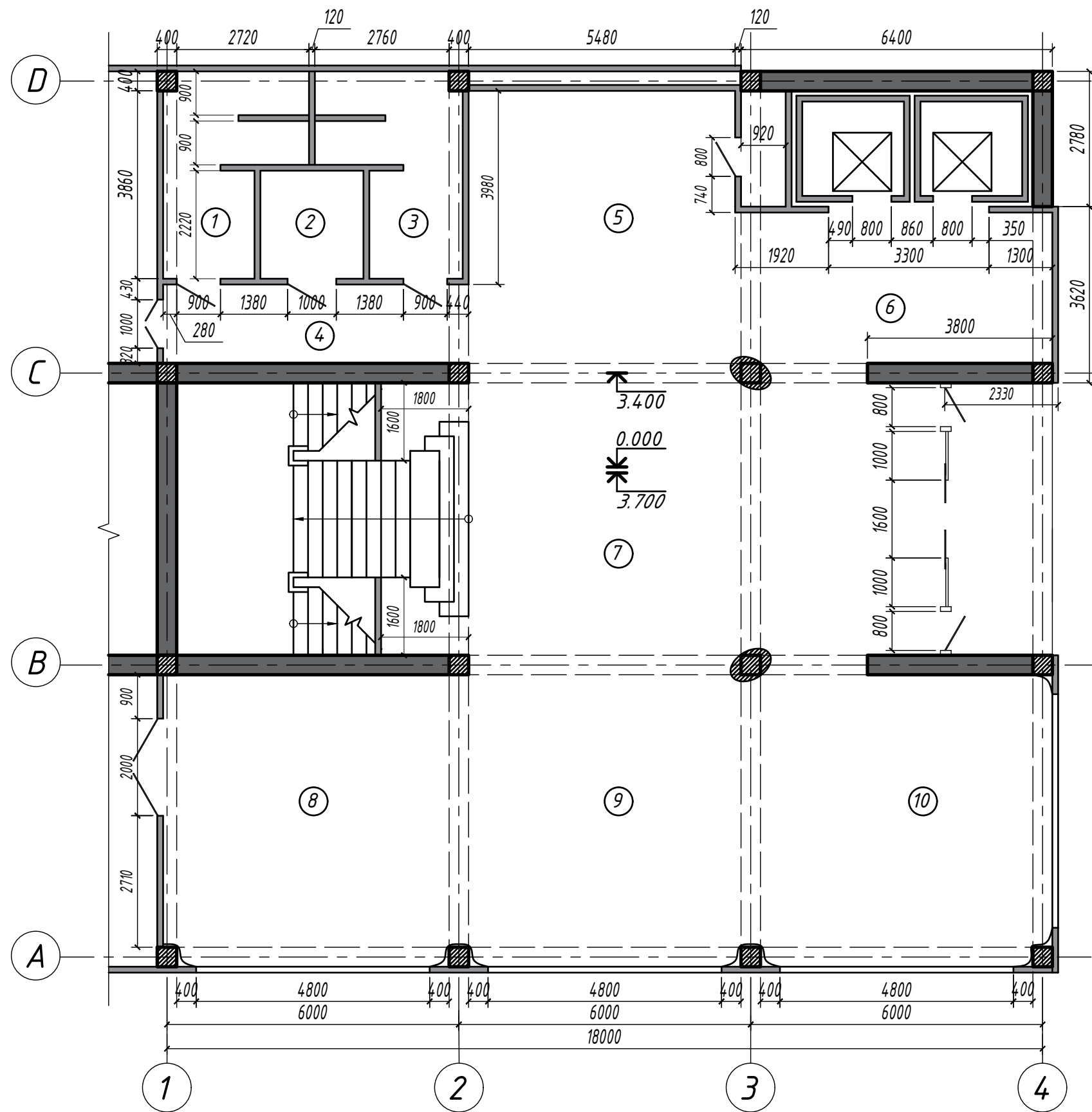


Element 3

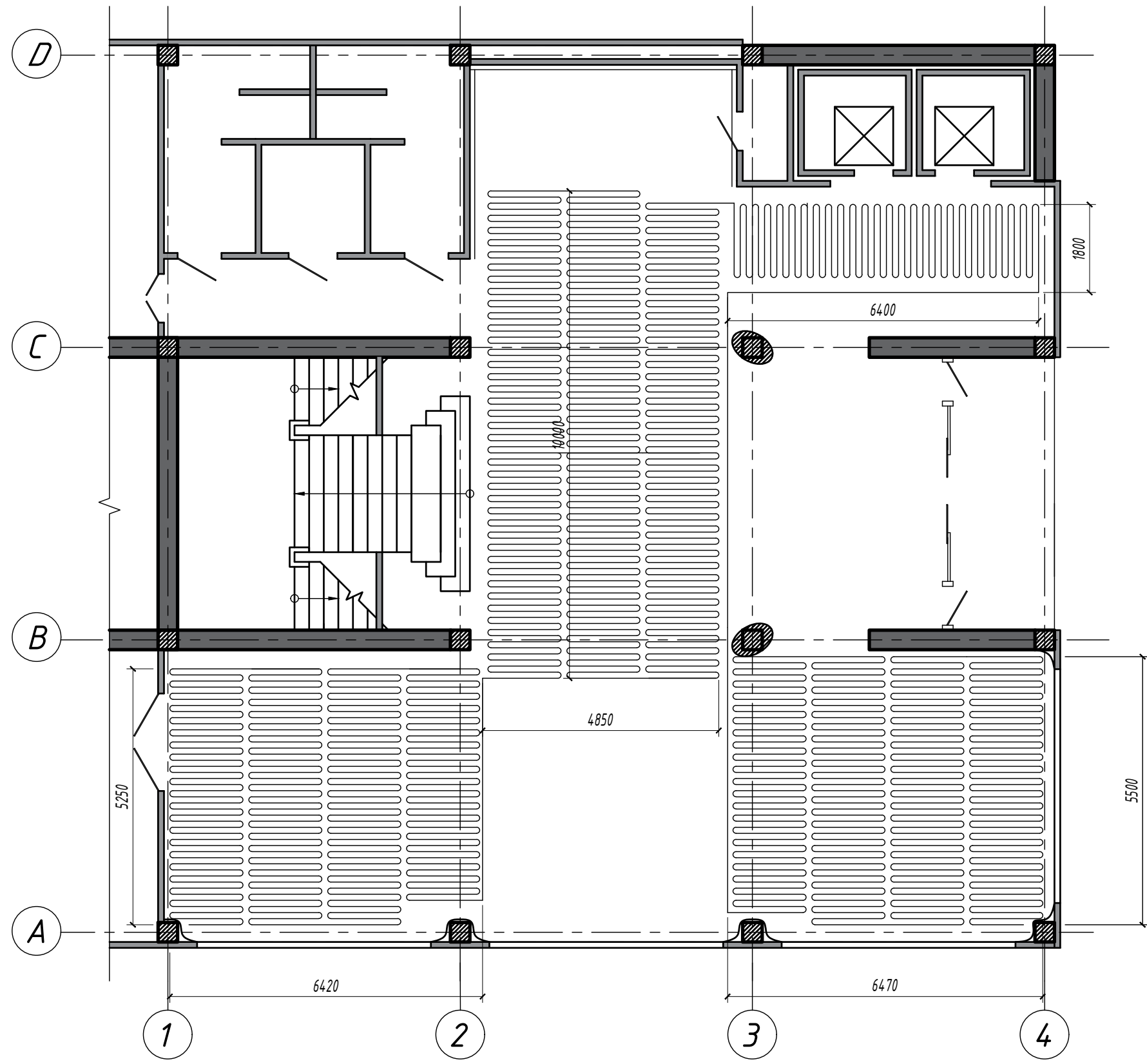


- perete din gips carton H-3.700mm
- perete din gips carton H-3.400mm
- perete din gips carton H-2.620 mm
- planse decorative H-3700 mm

PROIECT DE CURS		PROGRAM DESIGN INTERIOR			
		Hotel	faza	plansa	planse
Elaborat	Bunesco E.		PC	5	21
Verificat	Plamadeala S.	PLAN MONTARE SC. 1:100		UTM.FUA DIN-243	

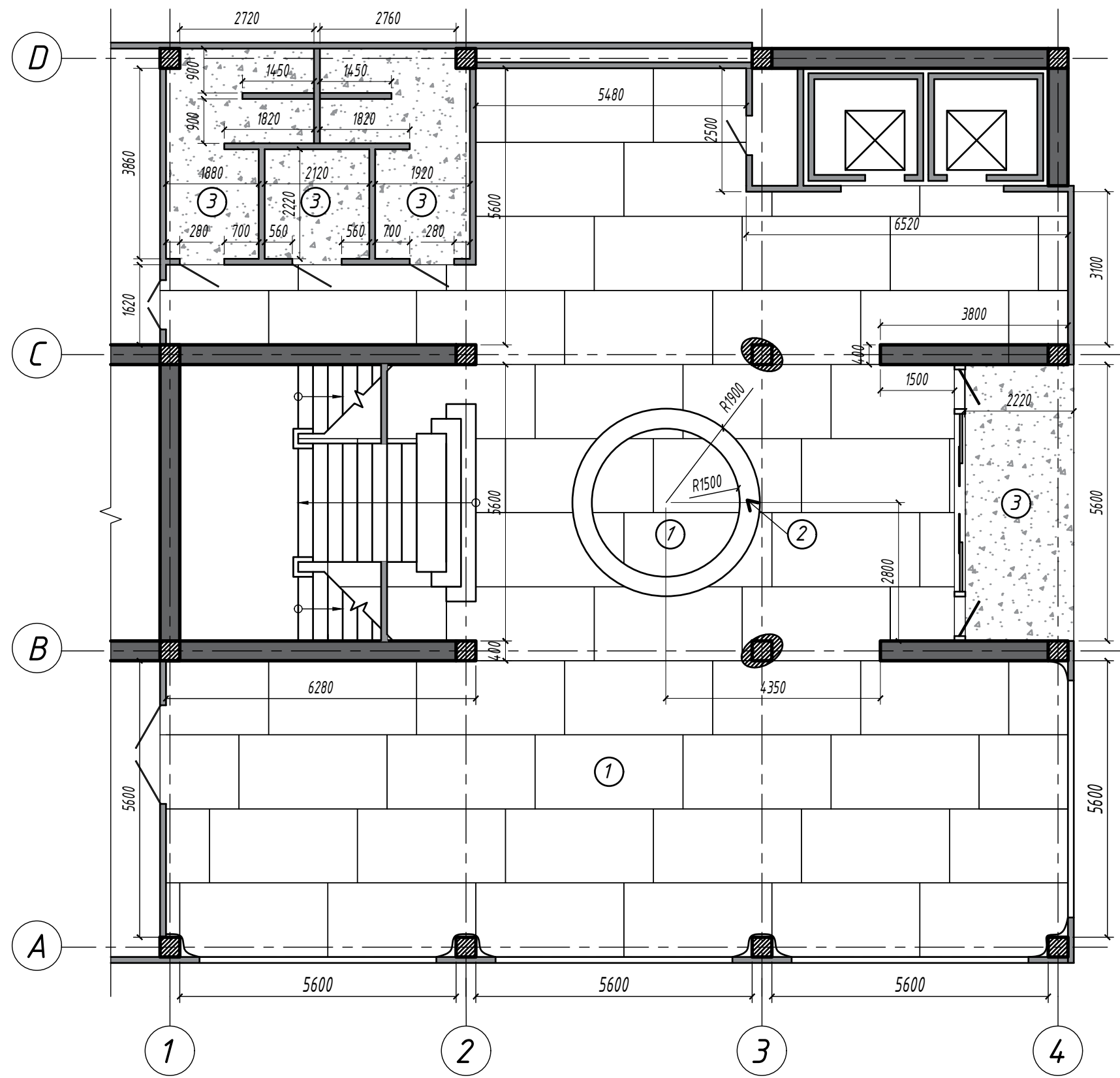


PROIECT DE CURS				PROGRAM DESIGN INTERIOR			
				Hotel	faza	plansa	planse
Elaborat	Bunesco E.				PC	6	21
Verificat	Plamadeala S.			PLAN DUPA MONTARE SC. 1:100			UTM.FUA DIN-243



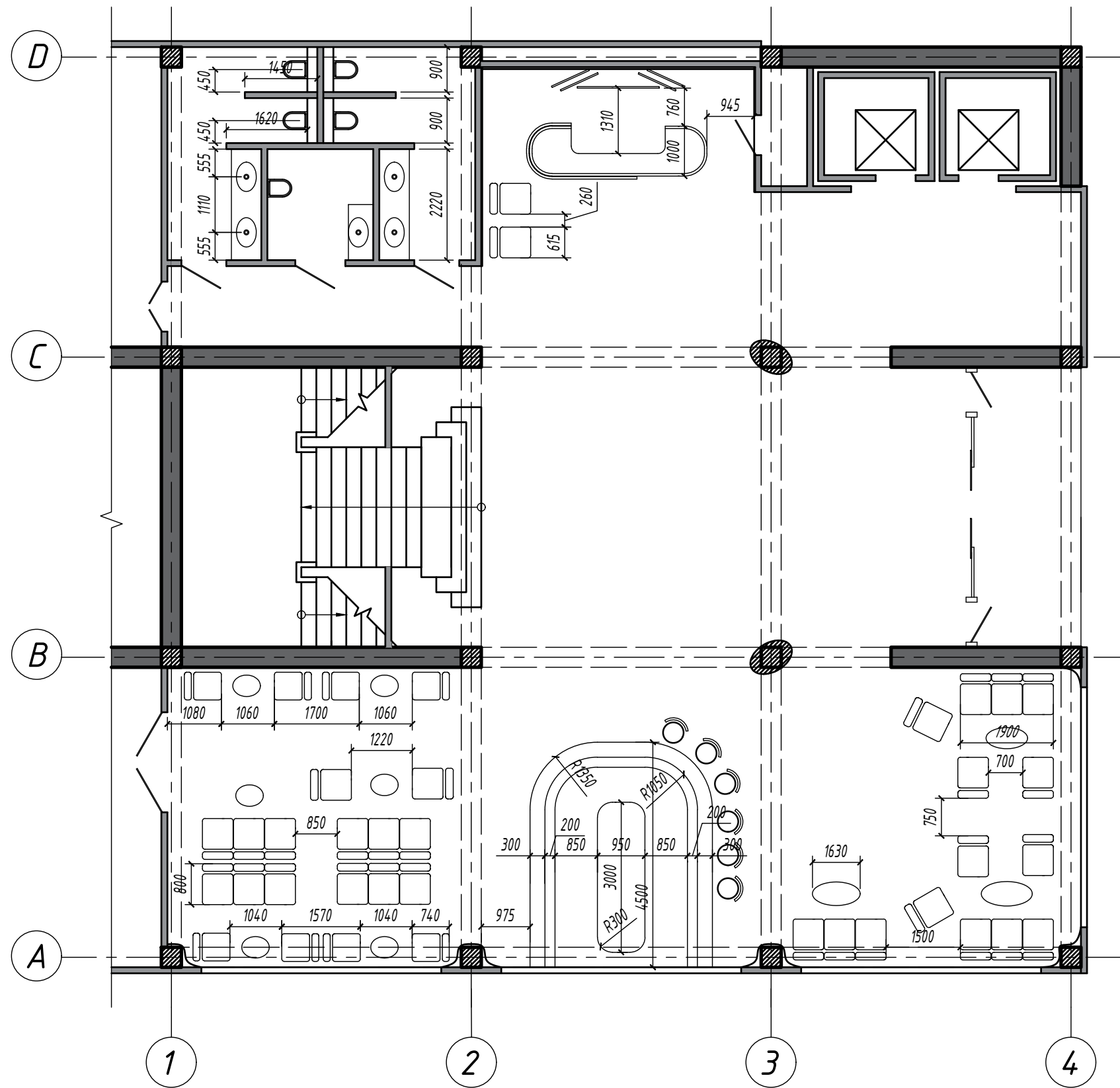
PROIECT DE CURS				PROGRAM DESIGN INTERIOR			
				Hotel	faza	plansa	planse
Elaborat	Bunesco E.				PC	7	21
Verificat	Plamadeala S.			PLAN INCALZIRE SC. 1:100			UTM.FUA DIN-243

	Denumirea	Lungimea, m
1	DEVheat 150S	80

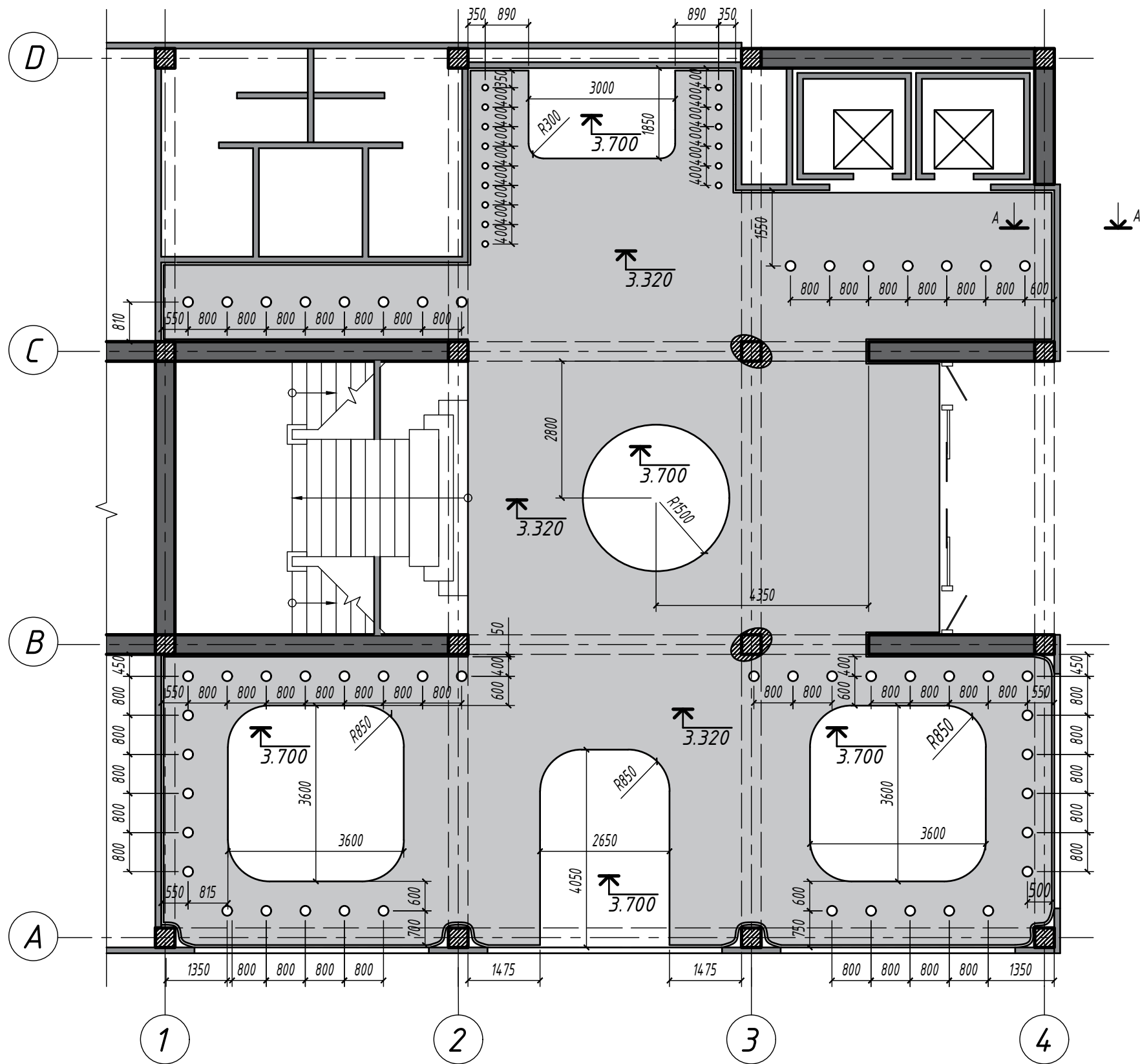


	Denumirea	Culoarea	Aria, m <sup>2</sup>	Dimensiune, mm
1	Caramida	Marmura	308	3000x1500
2	Caramida	Cu efect de lemn	5	3000x1500
3	Pardoseapodea autonivelantă turnată	Sur	35	-

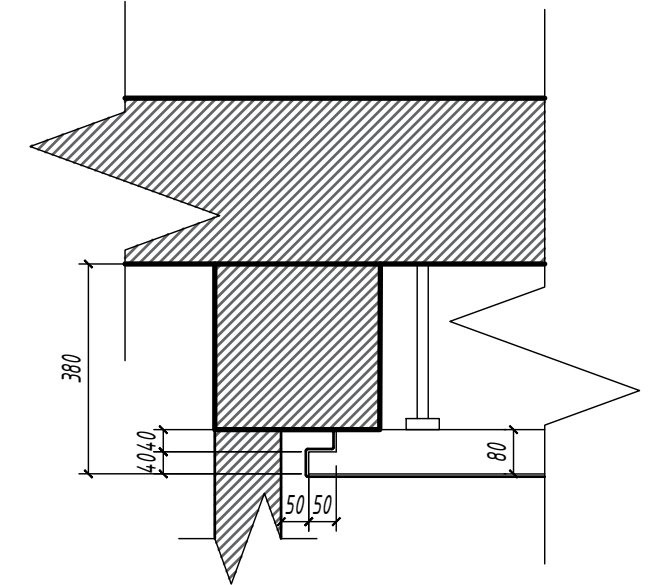
PROIECT DE CURS				PROGRAM DESIGN INTERIOR			
				Hotel	faza	plansa	planse
Elaborat	Bunesco E.				PC	8	21
Verificat	Plamadeala S.			PLAN PARDOSEA SC. 1:100			UTM.FUA DIN-243



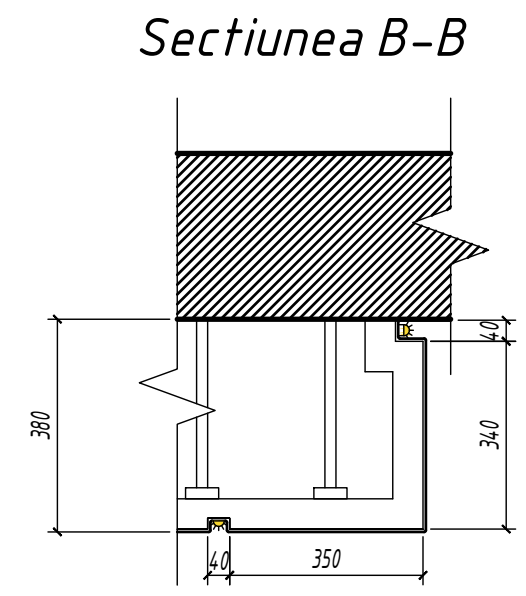
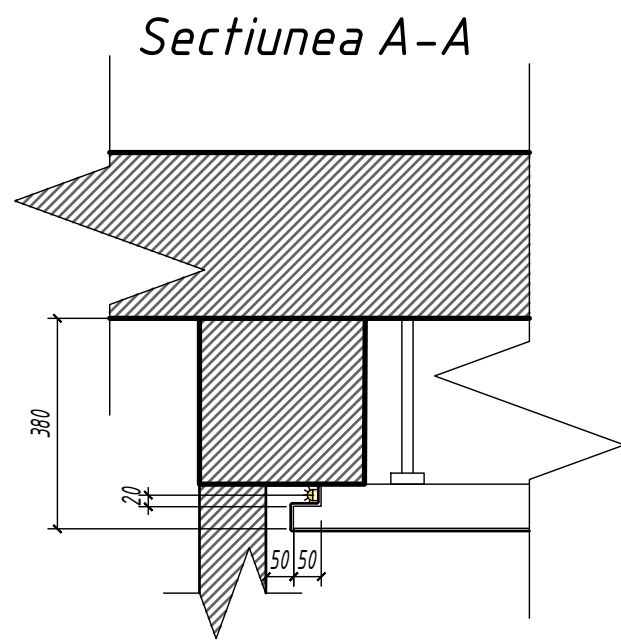
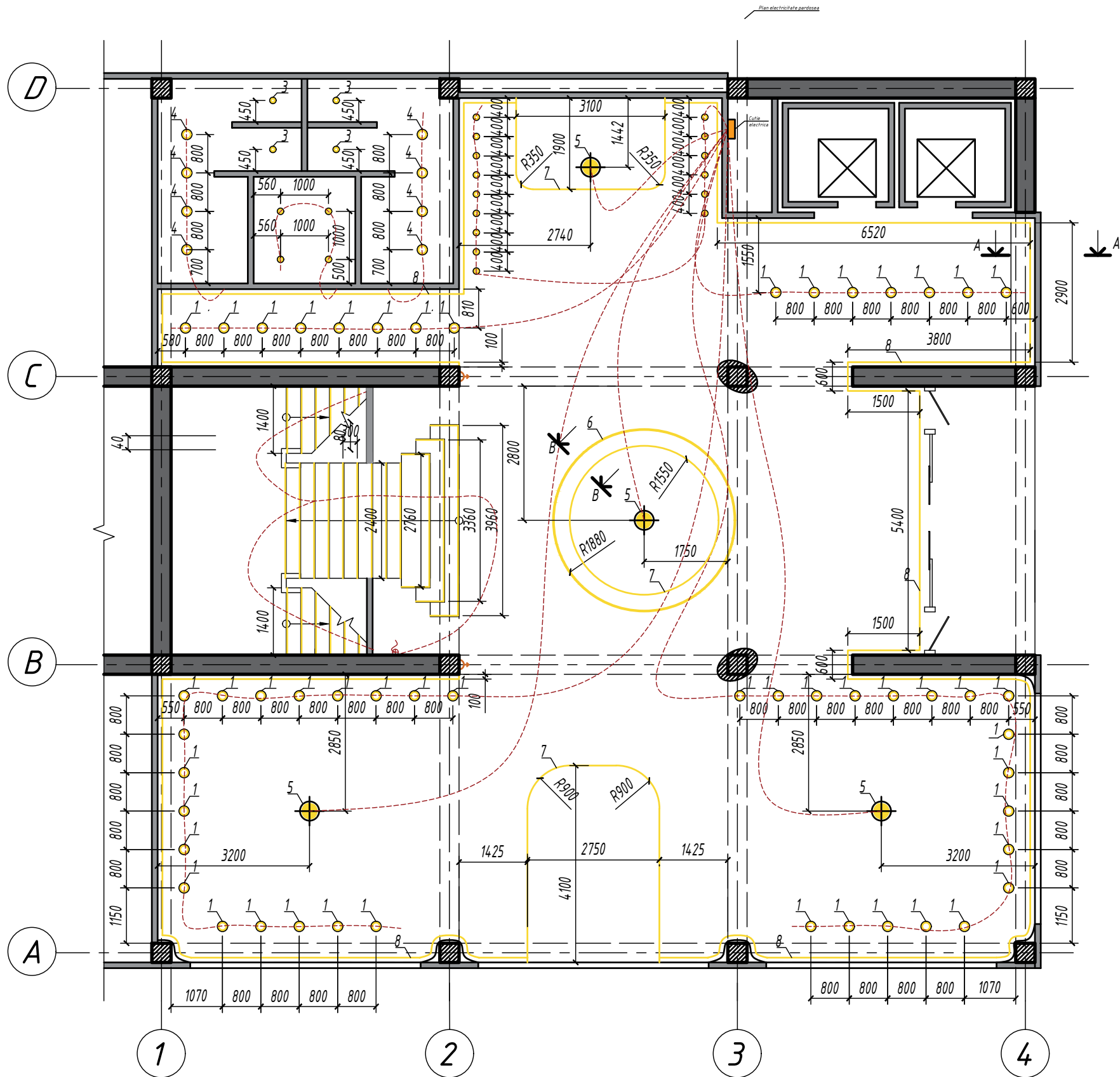
PROIECT DE CURS				PROGRAM DESIGN INTERIOR			
				Hotel	faza	plansa	planse
Elaborat	Bunesco E.				PC	11	21
Verificat	Plamadeala S.			PLAN AMPLASARE SC. 1:100			UTM.FUA DIN-243



Sectiunea A-A

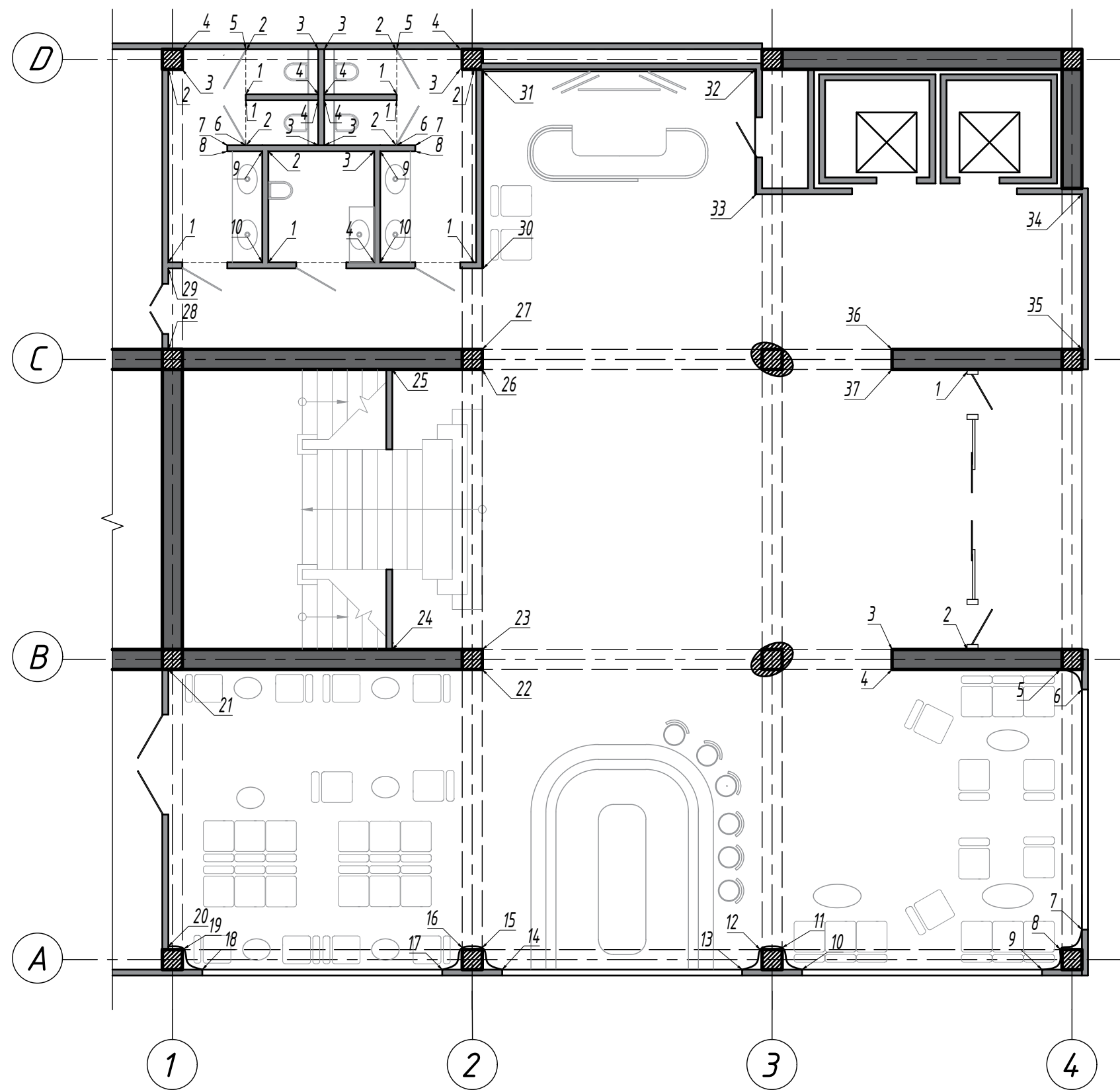


PROIECT DE CURS		PROGRAM DESIGN INTERIOR				
		Hotel		faza	plansa	planse
Elaborat	Bunesco E.			PC	9	21
Verificat	Plamadeala S.					
		PLAN TAVAN SC. 1:100		UTM.FUA DIN-243		

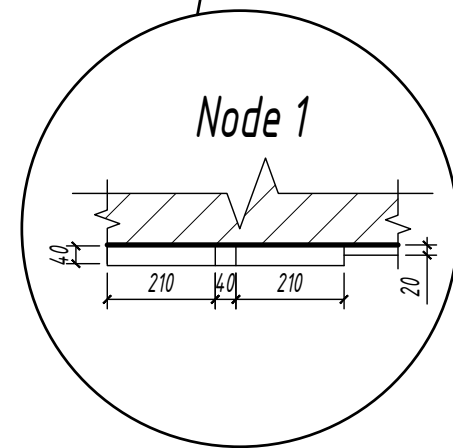
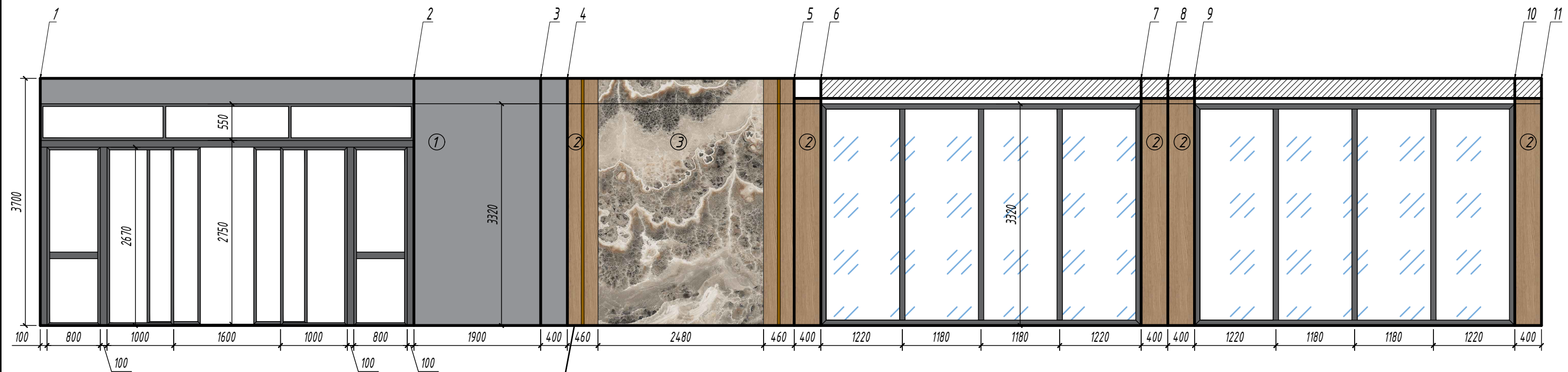


Denumire	H, mm	Buc.
1 Iluminare spot, R100	3.320	51
2 Iluminare spot, R60	3.320	15
3 Iluminare spot, R60	3.700	8
4 Iluminare spot, R100	3.700	8
5 Conexiune pentru candelabru	3.700	3
6 LED	3.320	1
7 LED	3.660	3
8 LED	3.360	1

PROIECT DE CURS		PROGRAM DESIGN INTERIOR			
Elaborat	Bunesco E.	Hotel	faza	plansa	planse
Verificat	Plamadeala S.		PC	10	21
		PLAN PLAN TAVAN CU DEZAXAREA CORPURILOR DE ILUMINAT SC. 1:100		UTM.FUA DIN-243	

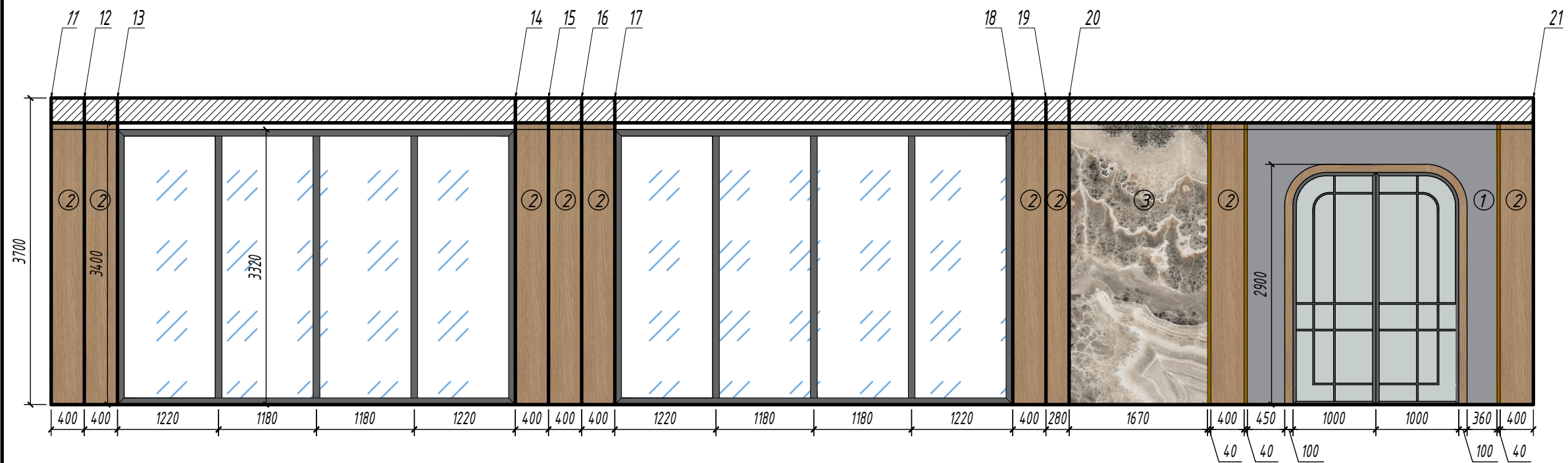


PROIECT DE CURS		PROGRAM DESIGN INTERIOR			
			faza	plansa	planse
			PC	12	21
Elaborat	Bunesco E.		Hotel		
Verificat	Plamadeala S.		PLAN DESFASURATA SC. 1:100		
			UTM.FUA DIN-243		



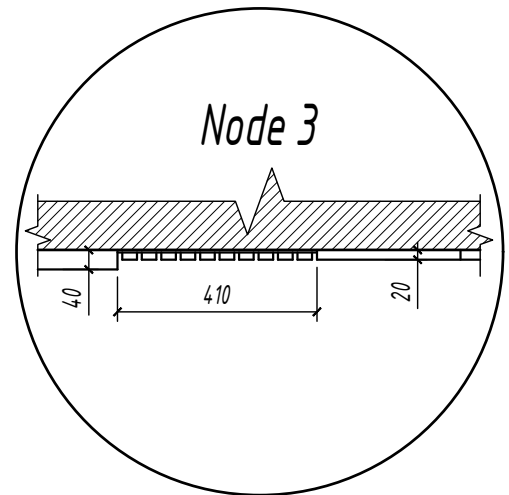
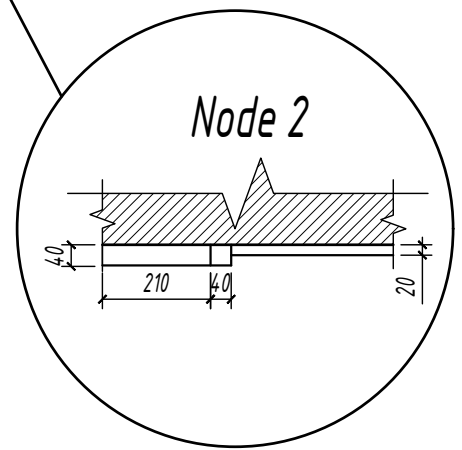
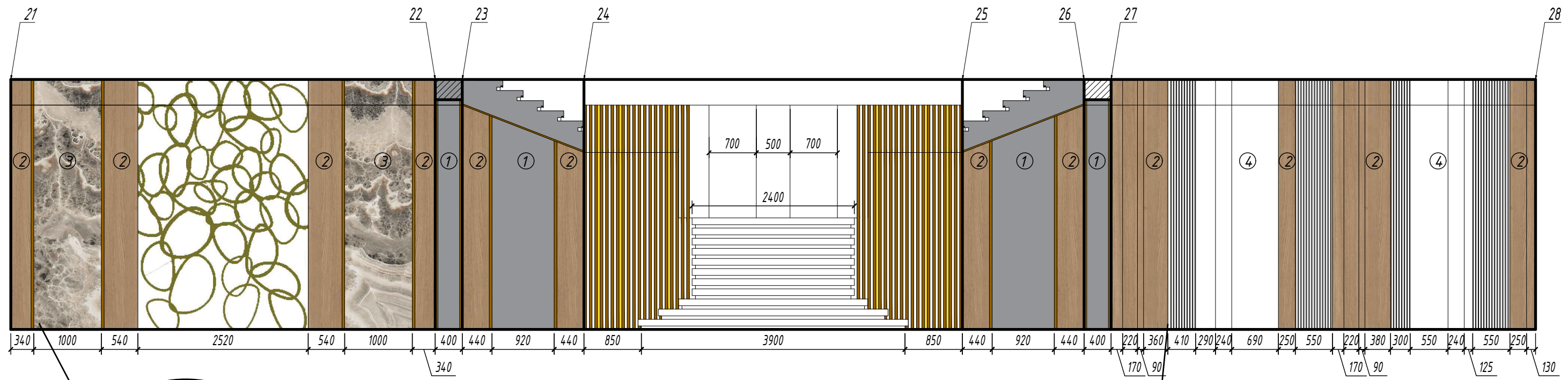
	Denumirea	Culoarea	Aria, m <sup>2</sup>	Dimensiune, mm
1	Tencuială decorativă	Gri	8.5	-
2	Panou decorativ	Stelar	-	individuale
3	Marmora	Alb-Gri	-	3700x2480

PROIECT DE CURS				PROGRAM DESIGN INTERIOR			
				Hotel	faza	plansa	planse
Elaborat	Bunesco E.				PC	13	21
Verificat	Plamadeala S.			DEFASURATA 1-11 SC. 1:60			UTM.FUA DIN-243



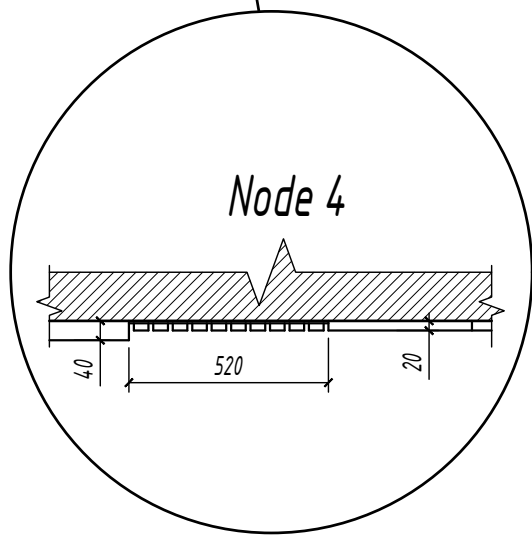
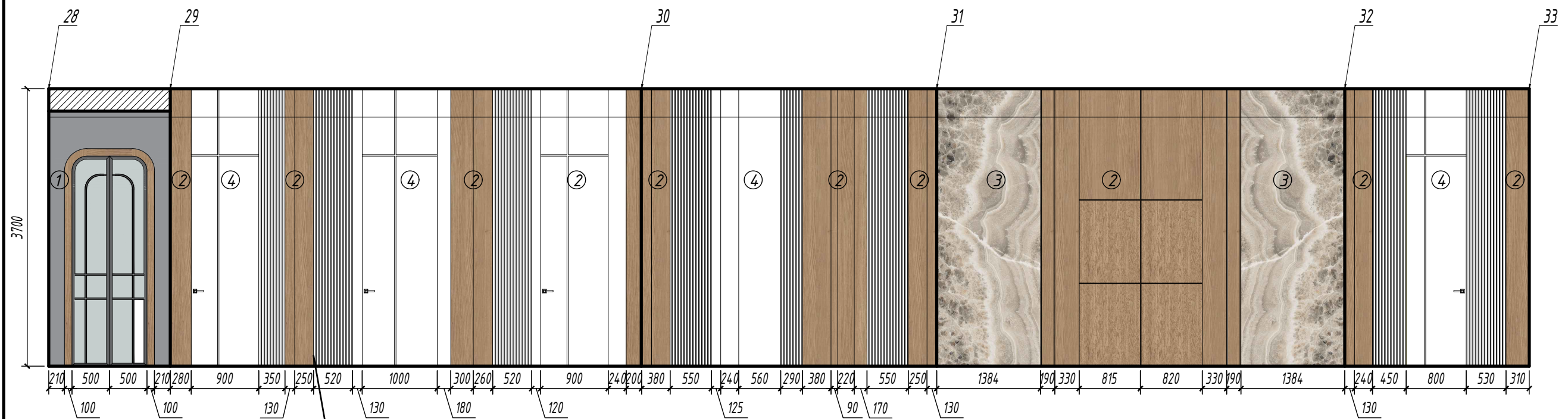
	Denumirea	Culoarea	Aria, m <sup>2</sup>	Dimensiune, mm
1	Tencuială decorativă	Gri	5	-
2	Panou decorativ	Stelar	-	Individuale
3	Marmora	Alb-Gri	-	3320x1670

PROIECT DE CURS				PROGRAM DESIGN INTERIOR			
				Hotel	faza	plansa	planse
Elaborat	Bunesco E.				PC	14	21
Verificat	Plamadeala S.			PLAN DESFASURATA 11-21 SC. 1:60			UTM.FUA DIN-243



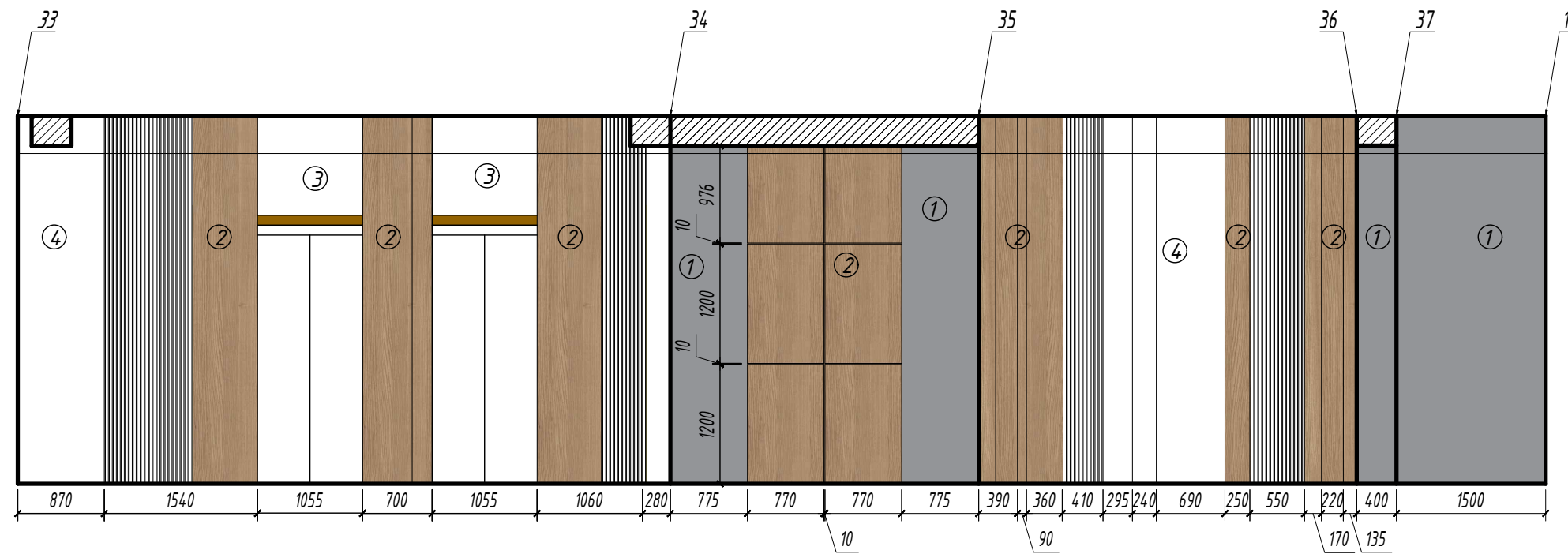
	Denumirea	Culoarea	Aria, m <sup>2</sup>	Dimensiune, mm
1	Tencuială decorativă	Gri	8	-
2	Panou decorativ	Stelar	-	Individuale
3	Marmora	Alb-Gri	-	3700x1000
4	Panou decorativ	Aivry	-	Individuale

PROIECT DE CURS				PROGRAM DESIGN INTERIOR			
				Hotel	faza	plansa	planse
Elaborat	Bunesco E.				PC	15	21
Verificat	Plamadeala S.			DEFASURATA 21-28 SC. 1:60			UTM.FUA DIN-243



	Denumirea	Culoarea	Aria, m <sup>2</sup>	Dimensiune, mm
1	Tencuială decorativă	Gri	3	-
2	Panou decorativ	Stelar	-	Individuale
3	Marmora	Alb-Gri	-	3700x1400
4	Panou decorativ	Aiviry	-	Individuale

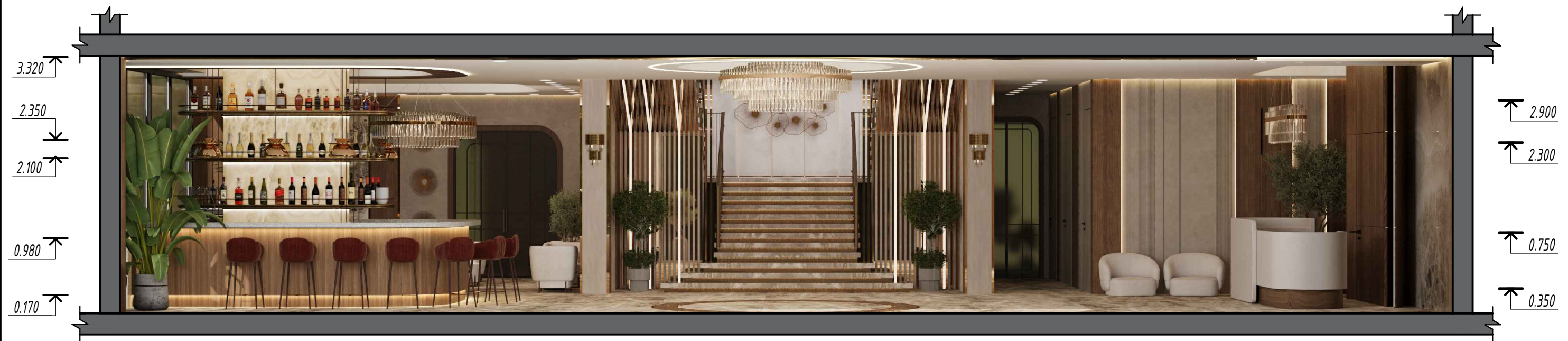
PROIECT DE CURS				PROGRAM DESIGN INTERIOR			
				Hotel	faza	plansa	planse
Elaborat	Bunesco E.				PC	16	21
Verificat	Plamadeala S.			DESFASURATA 28-33 SC. 1:60			UTM.FUA DIN-243



	Denumirea	Culoarea	Aria, m <sup>2</sup>	Dimensiune, mm
1	Tencuială decorativă	Gri	18	-
2	Panou decorativ	Stelar	-	Individuale
3	Marmora	Alb-Gri	-	1200x1055
4	Panou decorativ	Aivry	-	Individuale

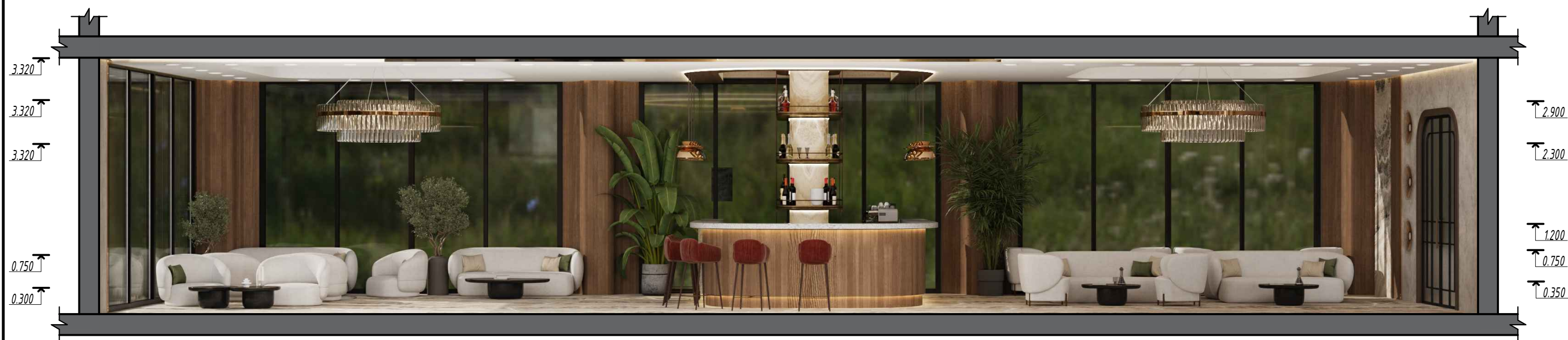
PROIECT DE CURS				PROGRAM DESIGN INTERIOR			
				Hotel	faza	plansa	planse
Elaborat	Bunesco E.				PC	17	21
Verificat	Plamadeala S.			DESFAȘURATA 33-1SC. 1:60			UTM.FUA DIN-243

# Secțiunea A-A sc.1:70

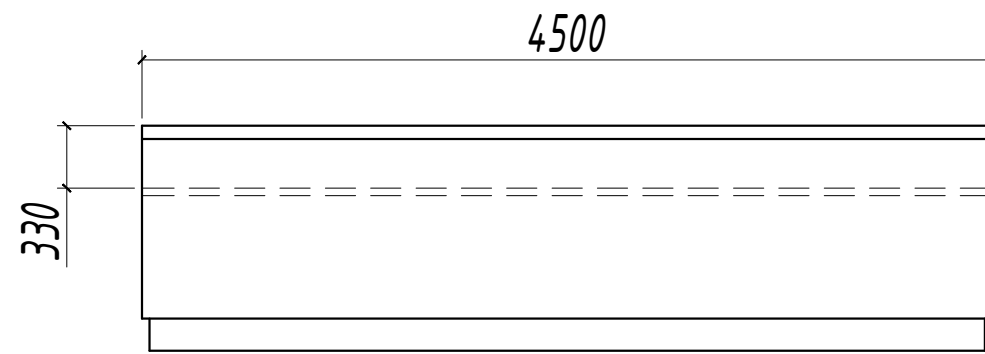
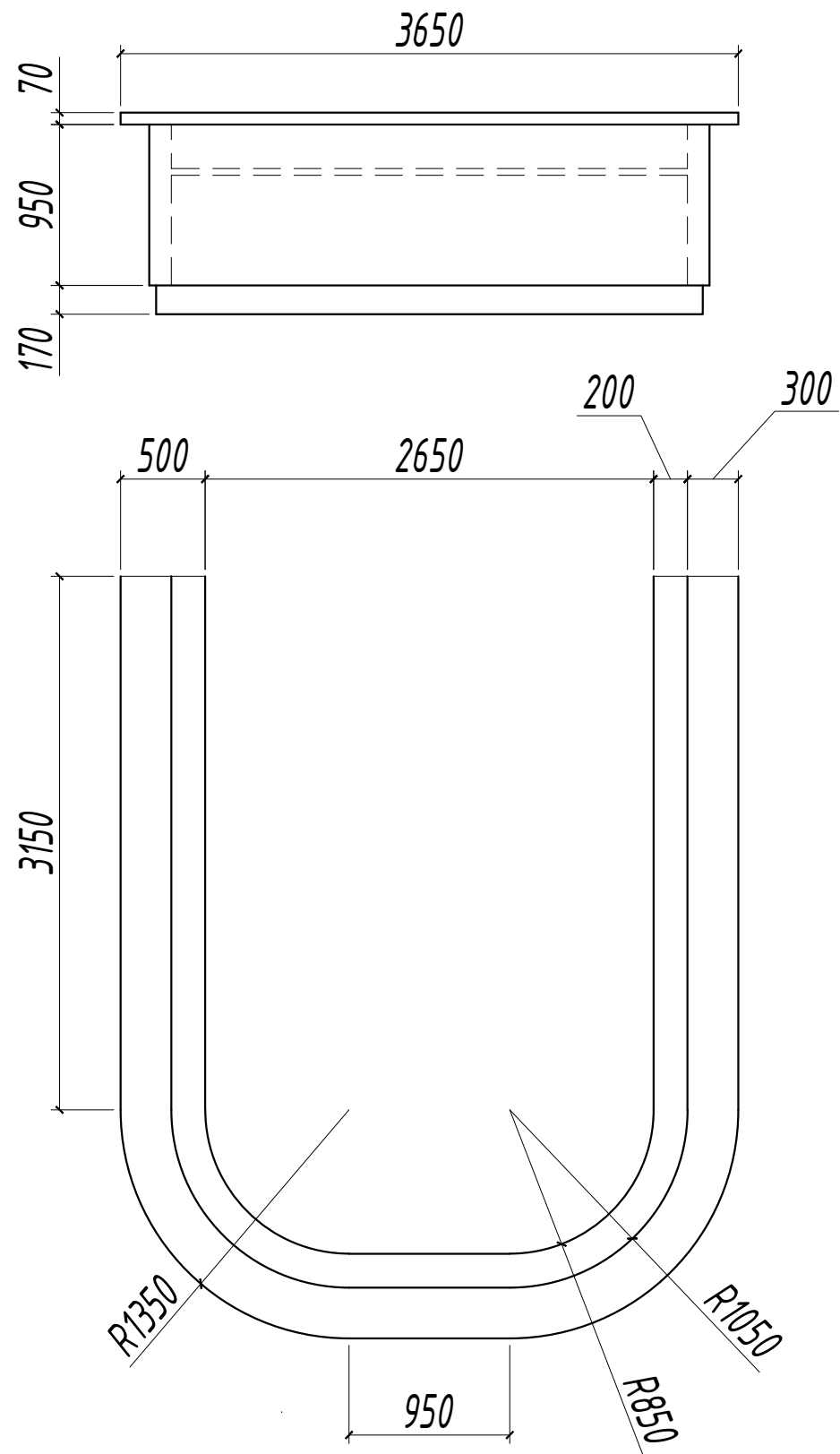


PROIECT DE CURS				PROGRAM DESIGN INTERIOR			
				Hotel	faza	plansa	planse
Elaborat	Bunesco E.				PC	18	21
Verificat	Plamadeala S.			SECȚIUNEA A-A SC. 1:70	UTM.FUA DIN-243		

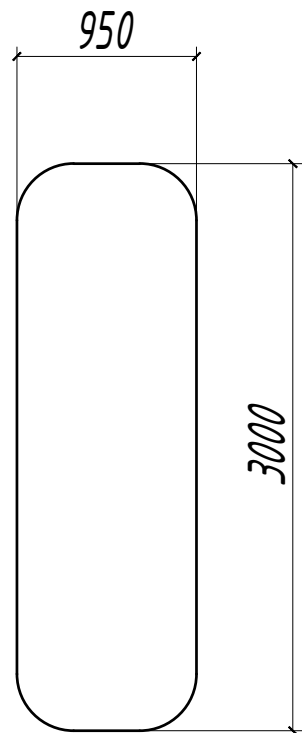
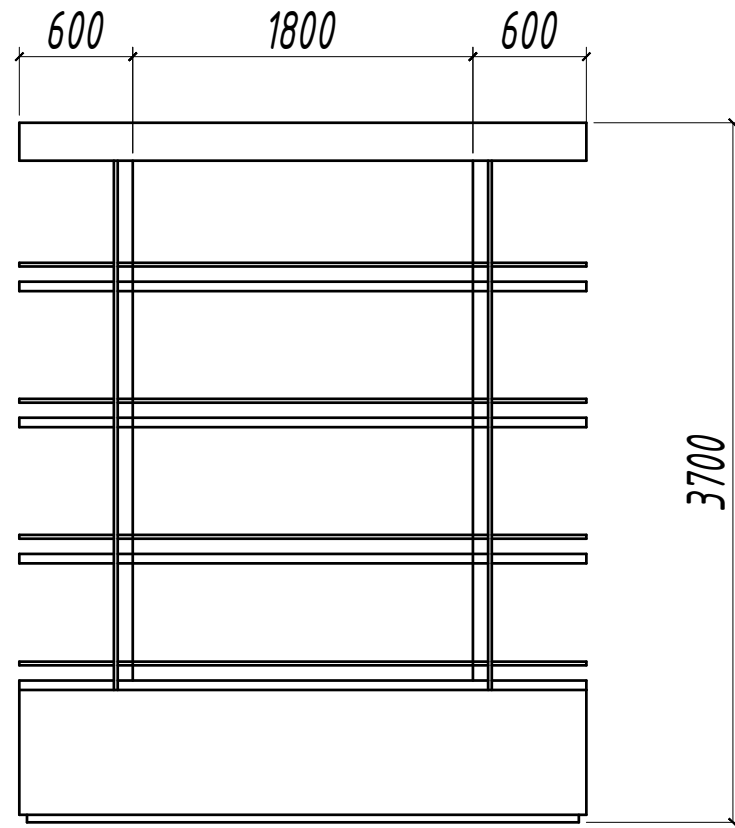
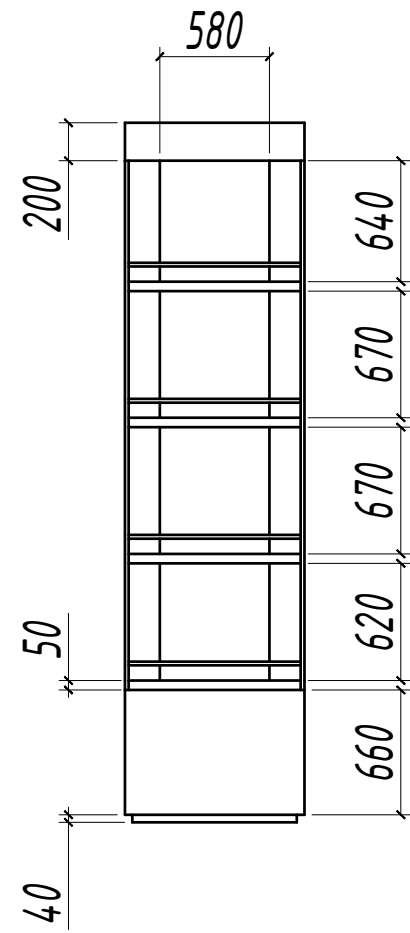
# Sectiunea B-B sc.1:70



PROIECT DE CURS				PROGRAM DESIGN INTERIOR			
				Hotel	faza	plansa	planse
Elaborat	Bunesco E.				PC	19	21
Verificat	Plamadeala S.			SECTIUNEA B-B SC. 1:70	UTM.FUA DIN-243		



PROIECT DE CURS				PROGRAM DESIGN INTERIOR			
				Hotel	faza	plansa	planse
Elaborat	Bunesco E.				PC	20	21
Verificat	Plamadeala S.			MOBILA SC. 1:40	UTM.FUA		
					DIN-243		



PROIECT DE CURS				PROGRAM DESIGN INTERIOR			
				Hotel	faza	plansa	planse
					PC	21	21
Elaborat	Bunesco E.			MOBILA SC. 1:40	UTM.FUA DIN-243		
Verificat	Plamadeala S.						