



# LEZECKÝ A SPORTOVNÍ PAVILON S KAVÁRNOU V DIVOKÉ ŠÁRCE

ATELIER: JAROŠOVÁ - FILSAK

ANDREA VIMROVÁ

ARCHITEKTURA A STAVITELSTVÍ VPRAZE  
ATAZ 1 LS - 2025/2026



## TOPOGRAFIE A URBANISMUS



## LEZECKÝ A SPORTOVNÍ PAVILON

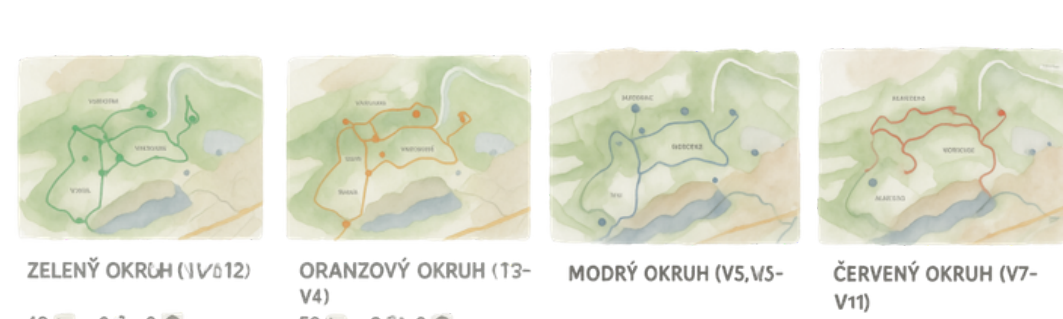
Lezecký a sportovní pavilon v Divoké Šárce, je navržen jako multifunkční bod pro aktivní odpočinek v samém centru navštěvované přírodní rezervace. Staví na čtyřech klíčových bodech:

**Komplexní zázemí:** Poskytuje chybějící infrastrukturu – moderní šatny, bezpečné úložné skříňky, sprchy a plně vybavenou půjčovnu sportovního materiálu.

**Zvýšení bezpečnosti:** Dostupnost profesionálního vybavení a možnost služeb zkušených instruktorů přímo na místě-aktivně předchází rizikům a zajišťuje bezpečnější pohyb na skalách i v terénu.

**Strategická lokace:** Slouží jako přirozený středobod a zázemí pro širokou veřejnost a sportovce v této silně exponované lokalitě.

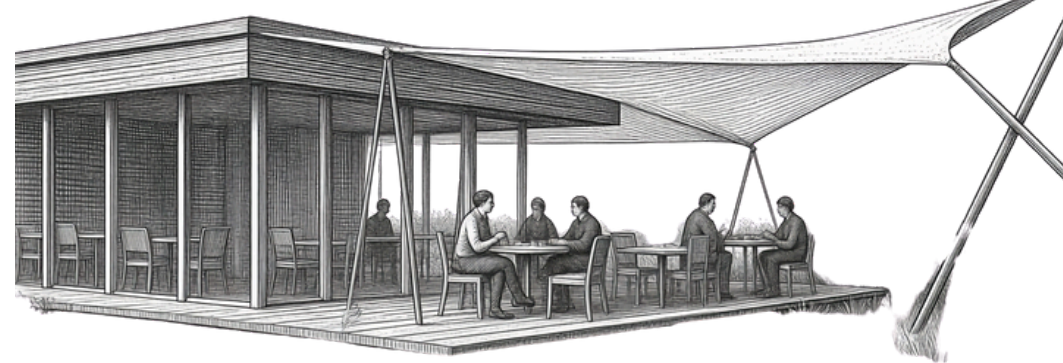
**Lokace objektu:** Nachází v místech, kde se protínají čtyři bouldrové okruhy:



## KAVÁRNA A HYGIENICKÉ ZÁZEMÍ

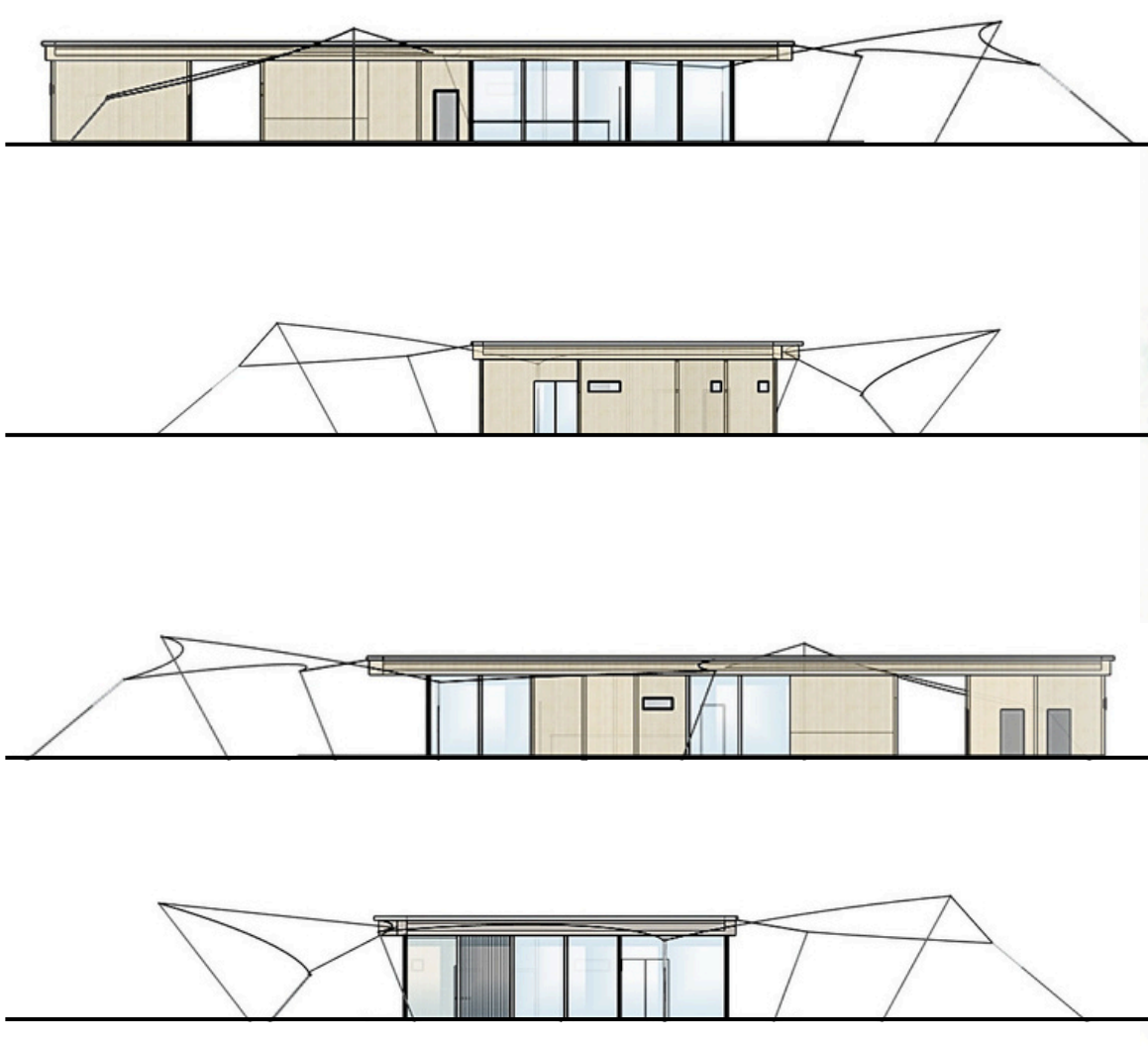
Nově navržená kavárna v srdci Divoké Šárky funguje jako přirozený bod setkávání. Tvoří příjemné zázemí nejen pro aktivní návštěvníky přilehlého lezeckého a sportovního pavilonu, ale je i možností odpočinku pro turisty z okolních rekreačních ploch výletníky ze širokého okolí. Exteriér objektu plynule přechází v prostornou terasu, která je chráněna systémem membránových plachet. Tyto plachty, ukotvené přímo na budovu, vytvářejí komfortní venkovní posezení, které chrání návštěvníky před sluncem i deštěm.

Vytvoření chybějícího hygienického zázemí, které v centru Divoké Šárky chybí.



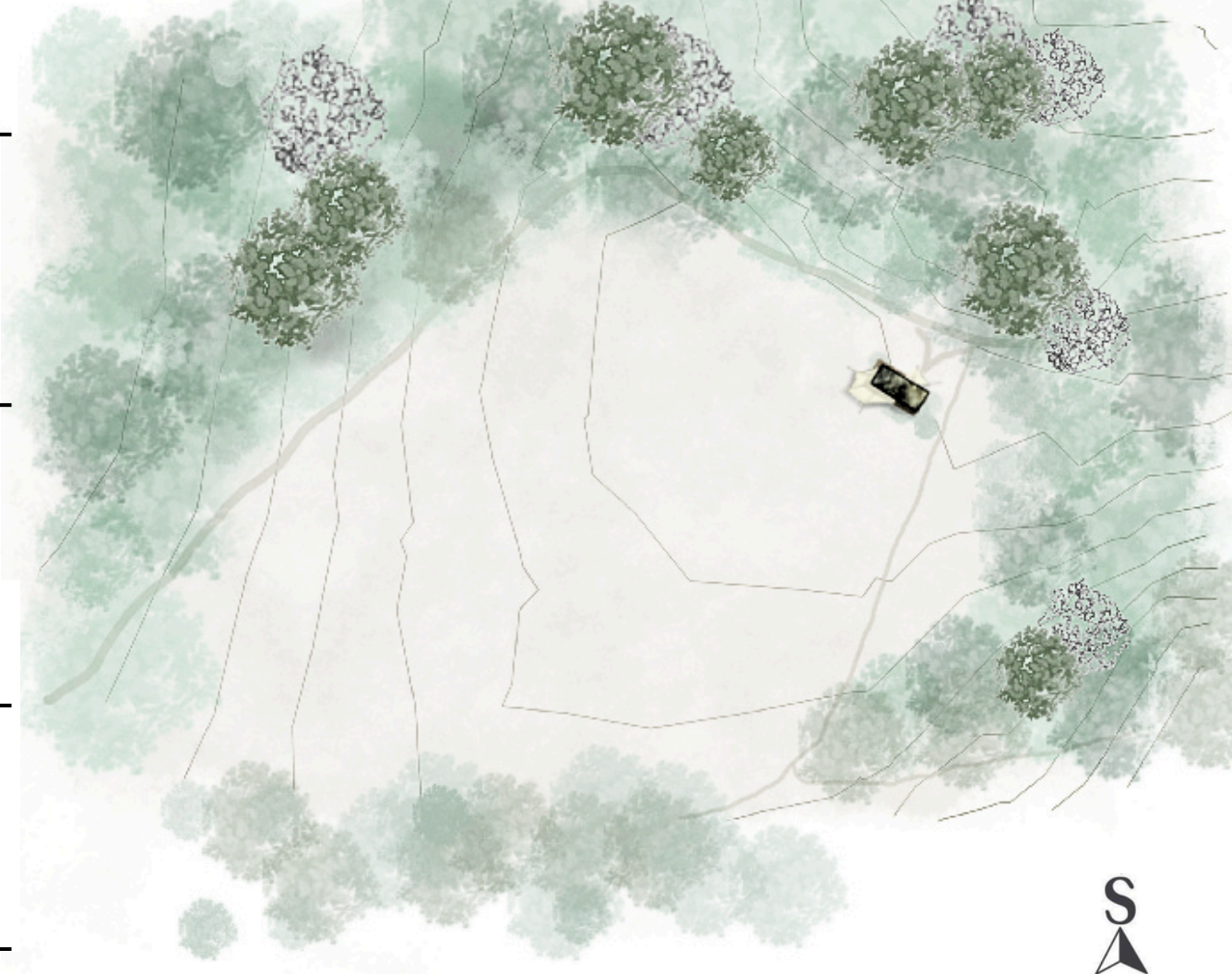
## ARCHITEKTONICKÉ POHLEDY NA OBJEKT

M 1:300



## SITUACE OBJEKTU

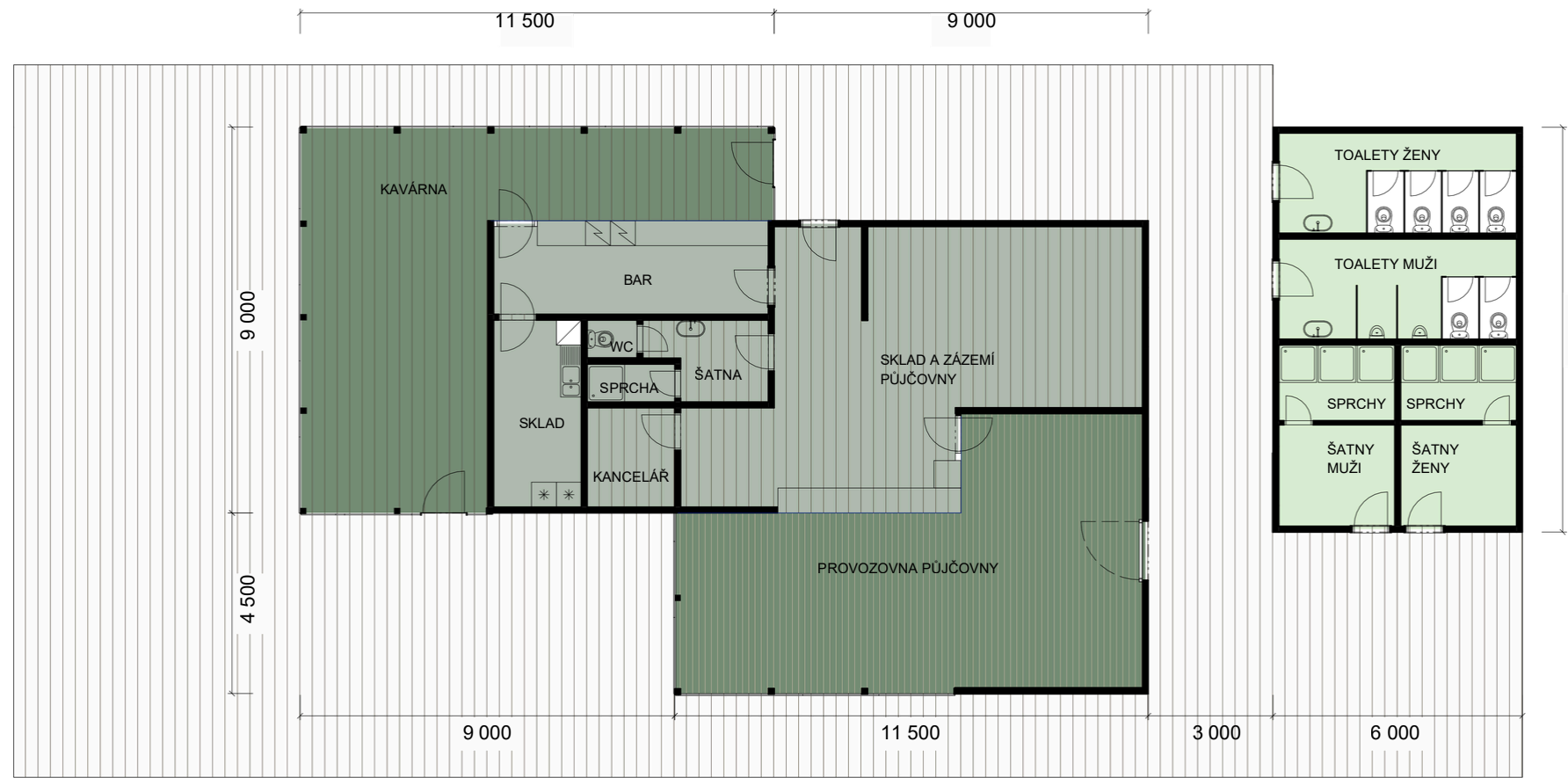
M 1:4000



## ARCHITEKTONICKÁ STUDIE OBJEKTU

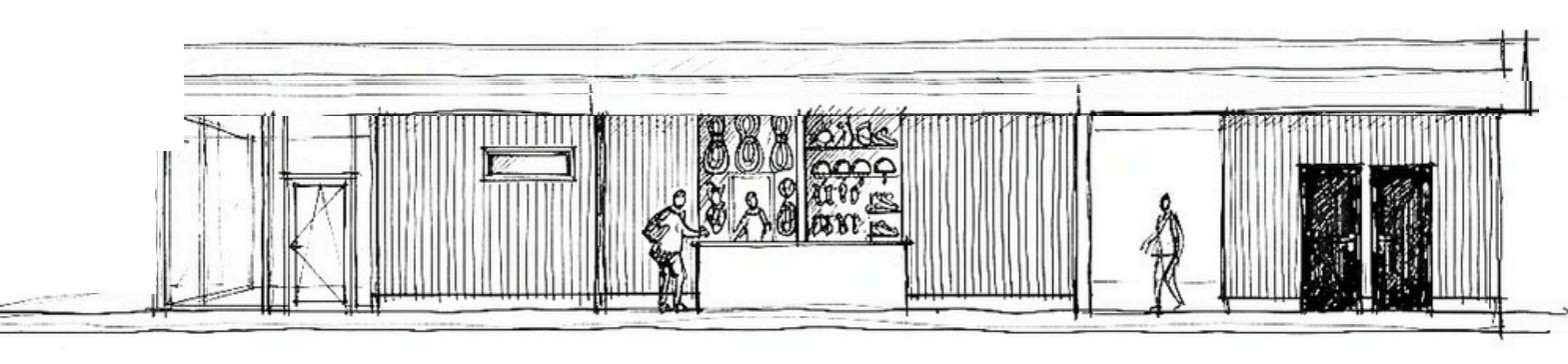
M 1:250

Půdorys dvou oddělených objektů umístěných na společné platformě a propojený společnou střechou. Menší pravý objekt funguje jako komplexní hygienické zázemí pro návštěvníky a obsahuje oddělené šatny, sprchy a toalety. Větší levý objekt tvoří hlavní zázemí služeb a je rozdělen do tří funkčních celků. Nachází se zde prostorná půjčovna s velkým skladem, oddělené zázemí pro zaměstnance s kanceláří a odpočinková zóna s barem a kavárnou. Celý návrh tak odděluje veřejné služby od provozního zázemí personálu a hygienického zázemí.



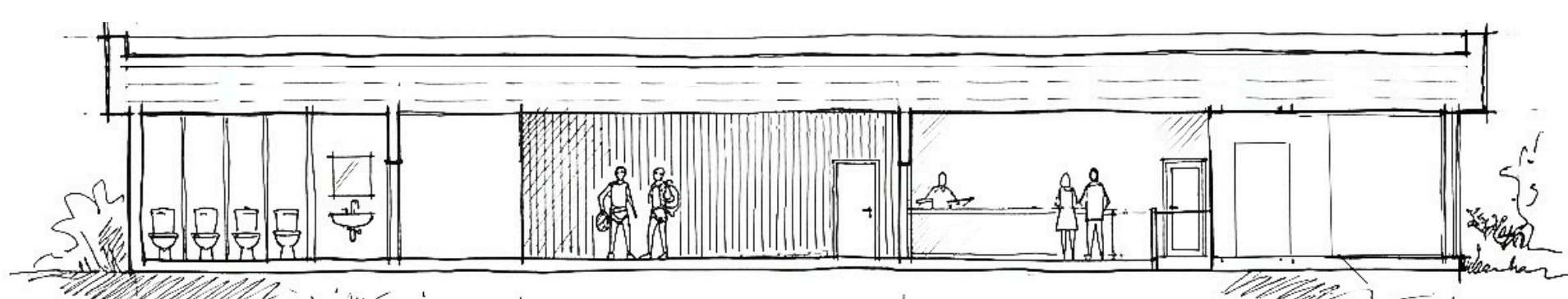
## ŘEZ LEZECKOU PŮJČOVNOU

M 1:200



## ŘEZ KAVÁRNOU A HYGIENICKÝM ZÁZEMÍM

M 1:150

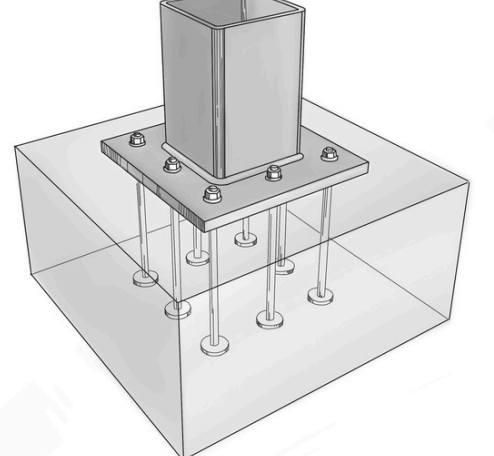


## KONSTRUKČNÍ ŘEŠENÍ



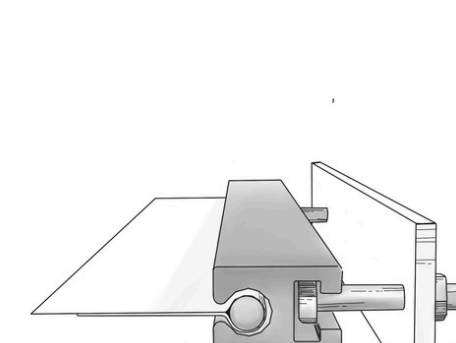
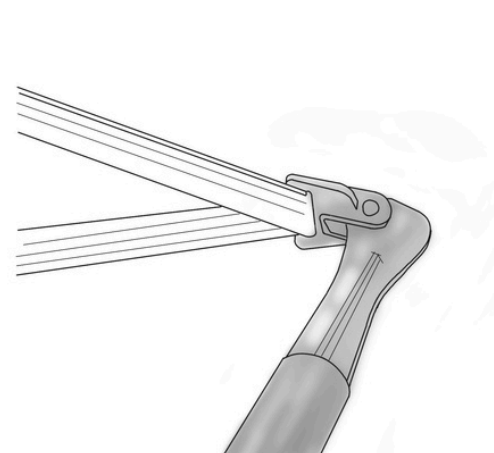
Diffúzně otevřená skladba obvodové stěny dřevostavby o celkové tloušťce 140 mm. Nosný dřevěný rám vyplněný tepelnou izolací z minerální vaty. Interiérovou stranu tvoří sádrovláknitá deska Fermacell, která plní funkci statickou i požární. Účinně reguluje vlhkost a minimalizuje tepelné mosty.

Kotvení ocelového čtvercového sloupku z pohledové černé oceli, který tvoří elegantní a výrazný prvek celé konstrukce využitím. Sloupek je prostřednictvím patní desky spolehlivě ukotven přímo do železobetonové základové desky.



Skladbu ploché střechy s extenzivní zelení na dřevěné nosné konstrukci. Nad dřevěnými trámy je umístěn trapezový plech, který slouží jako podklad pro hydroizolační vrstvy a drenážní systém, na kterém je rozprostřen střešní substrát. Okraj střechy je zakončen atikou s oplechováním.

Rohového ukotvení membránových plachet pro bezpečné a prostorné stabilní vypnutí plachty v jejich cípech slouží speciální ocelový rohový styčník. Do tohoto kování jsou lynule svedeny zesílené okraje membrány, pro spolehlivý a rovnoměrný přenos vysokých tahových sil.



Využití hliníkových kédrových profilů se skrytým kotvením. Pevné a rovnoměrné vypnutí membrány. Profil se k nosné konstrukci fixuje pomocí zadní T-drážky s posuvnými šrouby. Zaručuje estetický nerušený vzhled bez příznaků spojů. Nenarušuje celistvost architektonického návrhu.

