

na dolíku

NA DOLÍKU KNIHOVNA

MĚSTSKÁ KNIHOVNA STARÁ BOLESLAV

Návrh reaguje na specifický charakter území „Na Dolíku“ ve Staré Boleslavi. Cílem bylo vytvořit soubor objektů, který přirozeně komunikuje s okolní zástavbou, ale zároveň do území vnáší novou, silnou identitu. Hmotové řešení citlivě reaguje na širší vztahy v území a otevírá se klíčovými průhledům. Parter je opticky rozdělen na komunikační a odpočinkovou část díky kontrastním klínům.



program / katedra

A+S (Architektura a stavitelství)
k129 (katedra architektury)

atelier

AT02

Ateliér architektonické tvorby 2
(2. ročník / 4. semestr)

semestr

LS 2025/2026

vedoucí atelieru

Ing. arch. **Štěpán Lajda** Ph.D.

Ing. arch. **Stanislava Kutlíková** Ph.D.

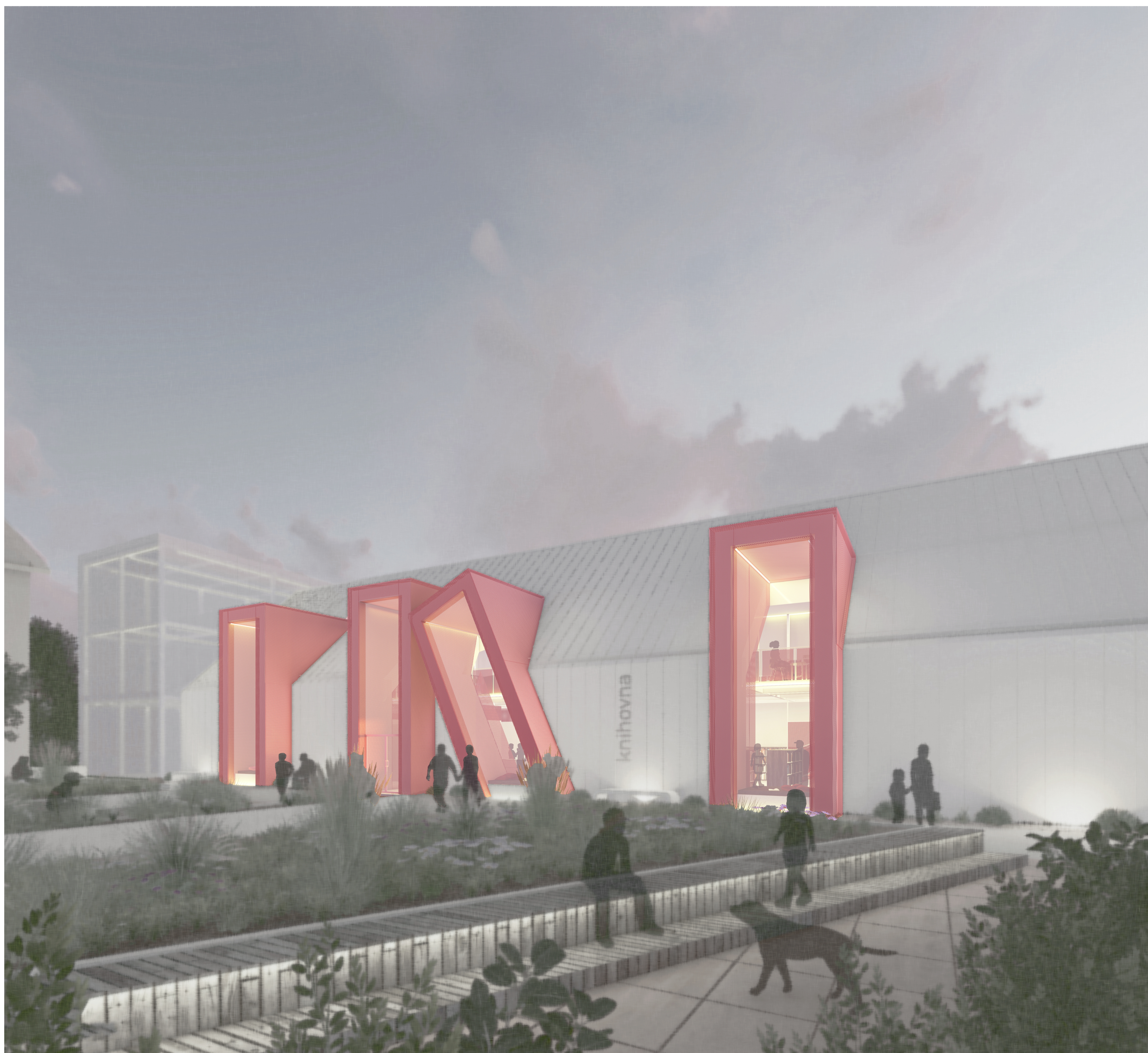


autor práce

Filip Klíma

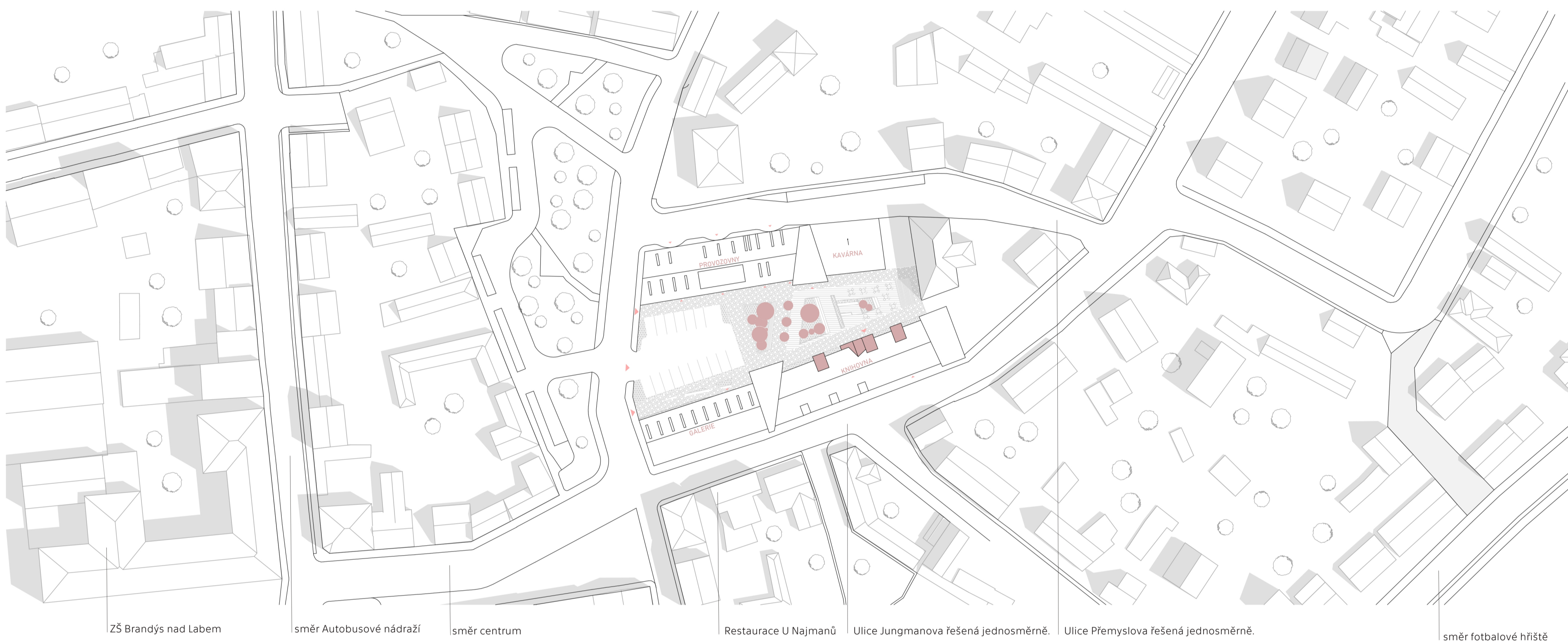
IDEA ŘEŠENÍ

Hlavní myšlenka byla vytvoření společného prostoru, který poskytne každému návštěvníkovi najít si své místo. Podobně jako kniha evokuje odpočinek a chvíle pohody, reprezentuje tyto hodnoty i budova knihovny. Hlavním prvkem jsou barevně vytažené knihy z čisté hmoty, která respektuje historickou strukturu města. Na tu je napojen klín, který je symbolem místa a doplňuje okolní zástavbu.



SITUACE

75
měřítko 1:750



ZS Brandýs nad Labem

směr Autobusové nádraží

směr centrum

Restaurace U Najmanů

Ulice Jungmanova řešená jednosměrně

Ulice Přemyslova řešená jednosměrně

směr fotbalové hřiště

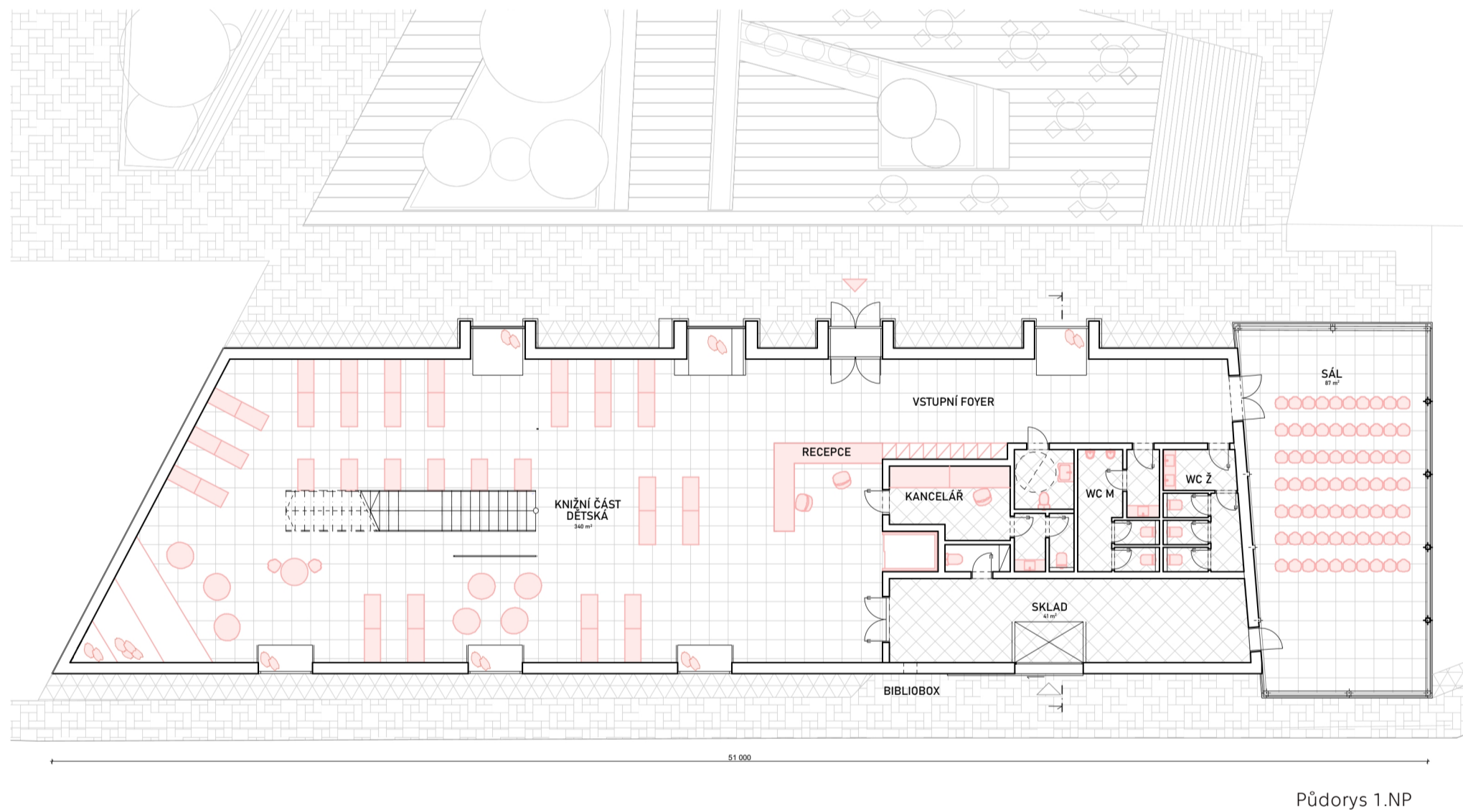
SITUACE ŠIRŠÍCH VZTAHŮ

50
měřítko 1:5000

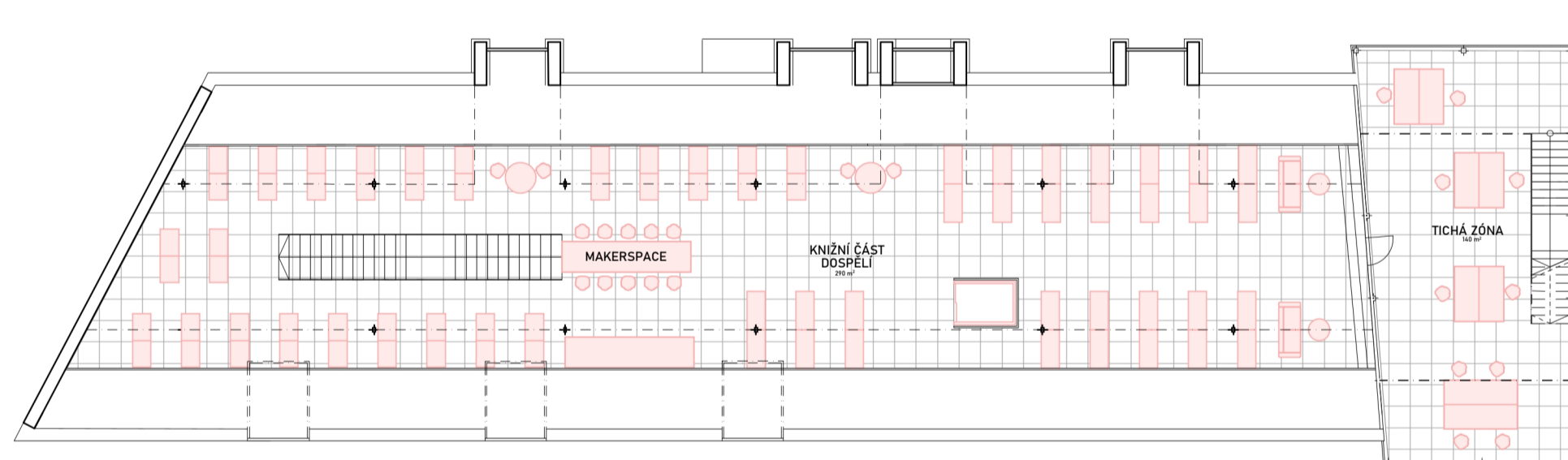


DOKUMENTACE

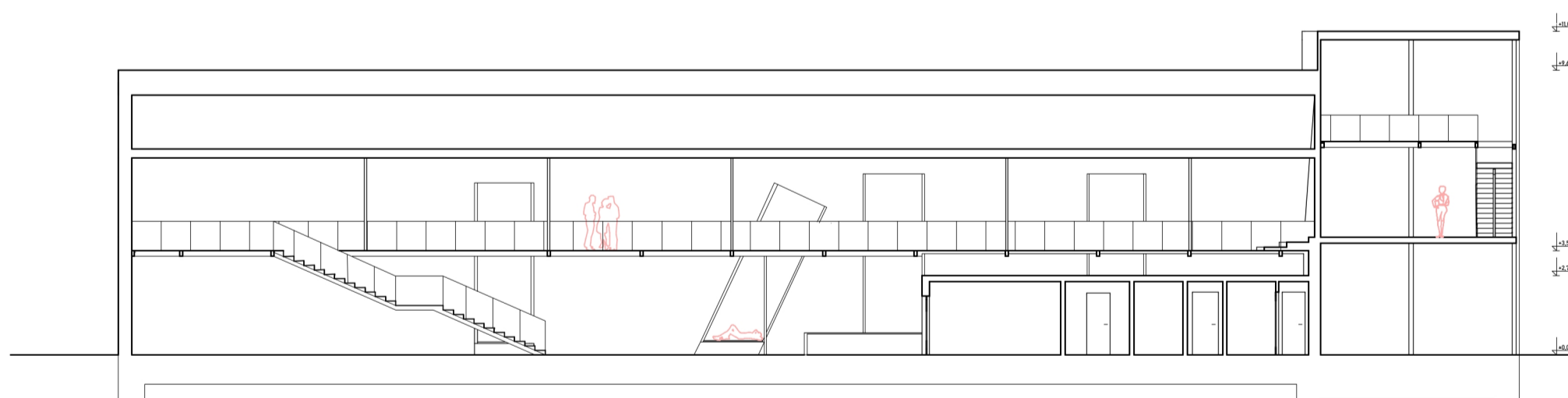
2
měřítko 1:200



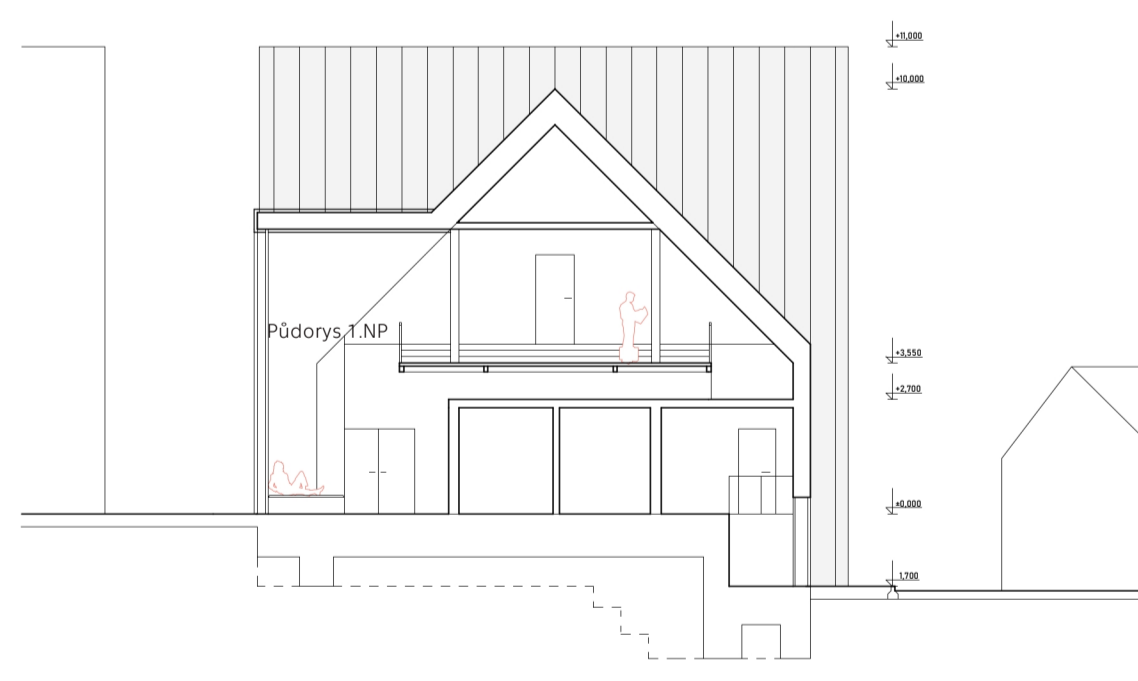
Půdorys 1.NP



Půdorys 2.NP

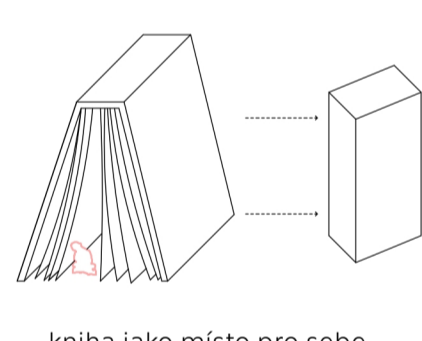


Řez podélný

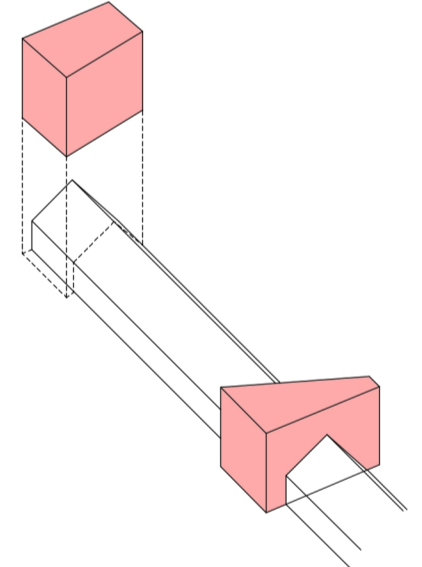


Řez příčný

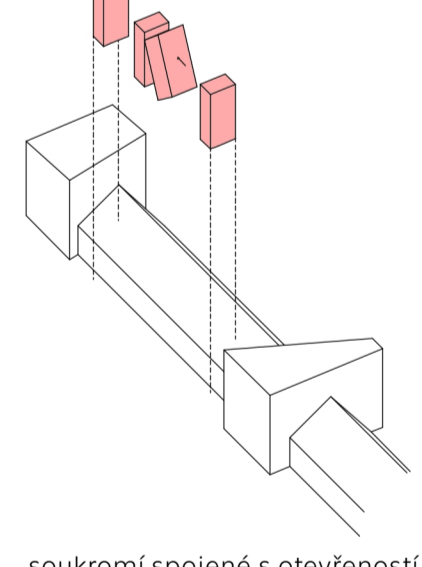
KONCEPT



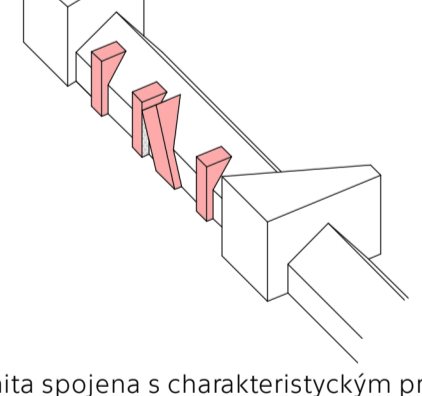
knihy jako místo pro sebe



doplnění a navázání



soukromí spojené otevřeností



homogenita spojena s charakteristickým prvkem knihovny

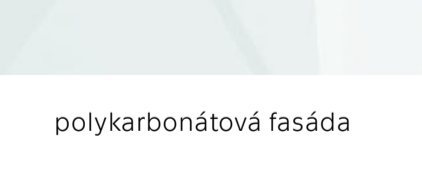
MATERIÁLOVÉ ŘEŠENÍ



falcovaná hliníková krytina/fasáda



perforovaná hliníková fasáda

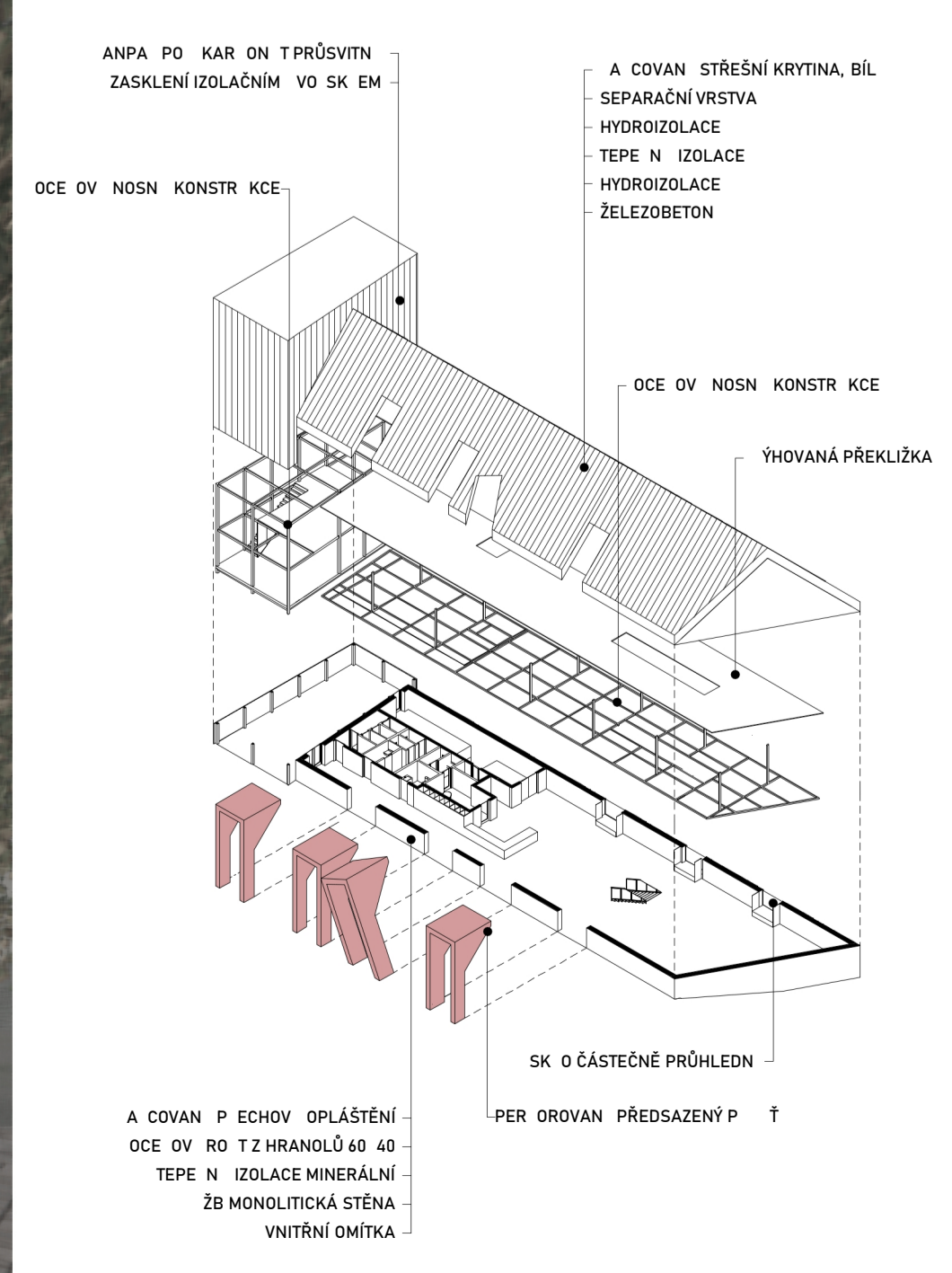


polykarbonátová fasáda

VIZUALIZACE



KONSTRUKČNÍ ŘEŠENÍ



ANPA RO. KAR. DN. TŘOŠTÍN
ZAKLÉNÍ IZOLACÍM V O SK EM
OCE OV. NOSN. KONSTR. KCE
A. COVAN. ŠPŘEŠNÍ KRYTINA, BIL.
SEPARAČNÍ VSTAVA
HYDROIZOLACE
TĚPĚ N. IZOLACE
HYDROIZOLACE
ŽELEZOBETON
OCE OV. NOSN. KONSTR. KCE
TĚPĚNÁ PŘEKŮŽKA
SK. O ČÁSTIČNÉ PRŮHLÉDNĚ
PER. OROVAN. PŘESAZENÝ P. T
A. COVAN. O. EDOV. OHLAČENÍ
OCE OV. RO. T. Z. HIRANOL. 45. 40.
TĚPĚ N. IZOLACE MINERÁLNÍ
Z. B. KOKOLITNÁ VĚŠKA
VĚŠNÍ OMTKA