

PROJET DE CONCEPTION D'UNE ECOLE MATERNELLE

Rond point rosiers programme 03

Le site

IPMDIGITAL

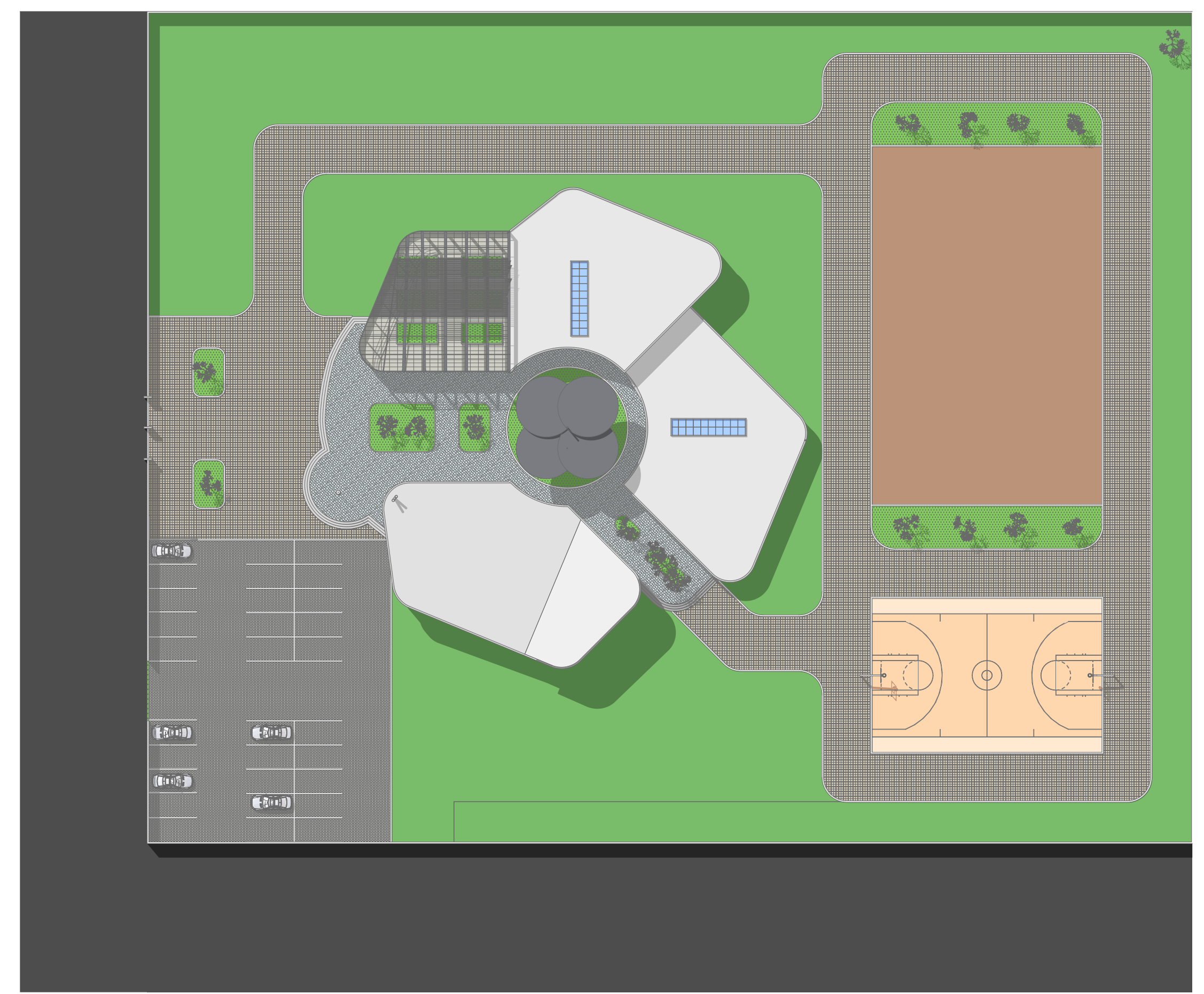
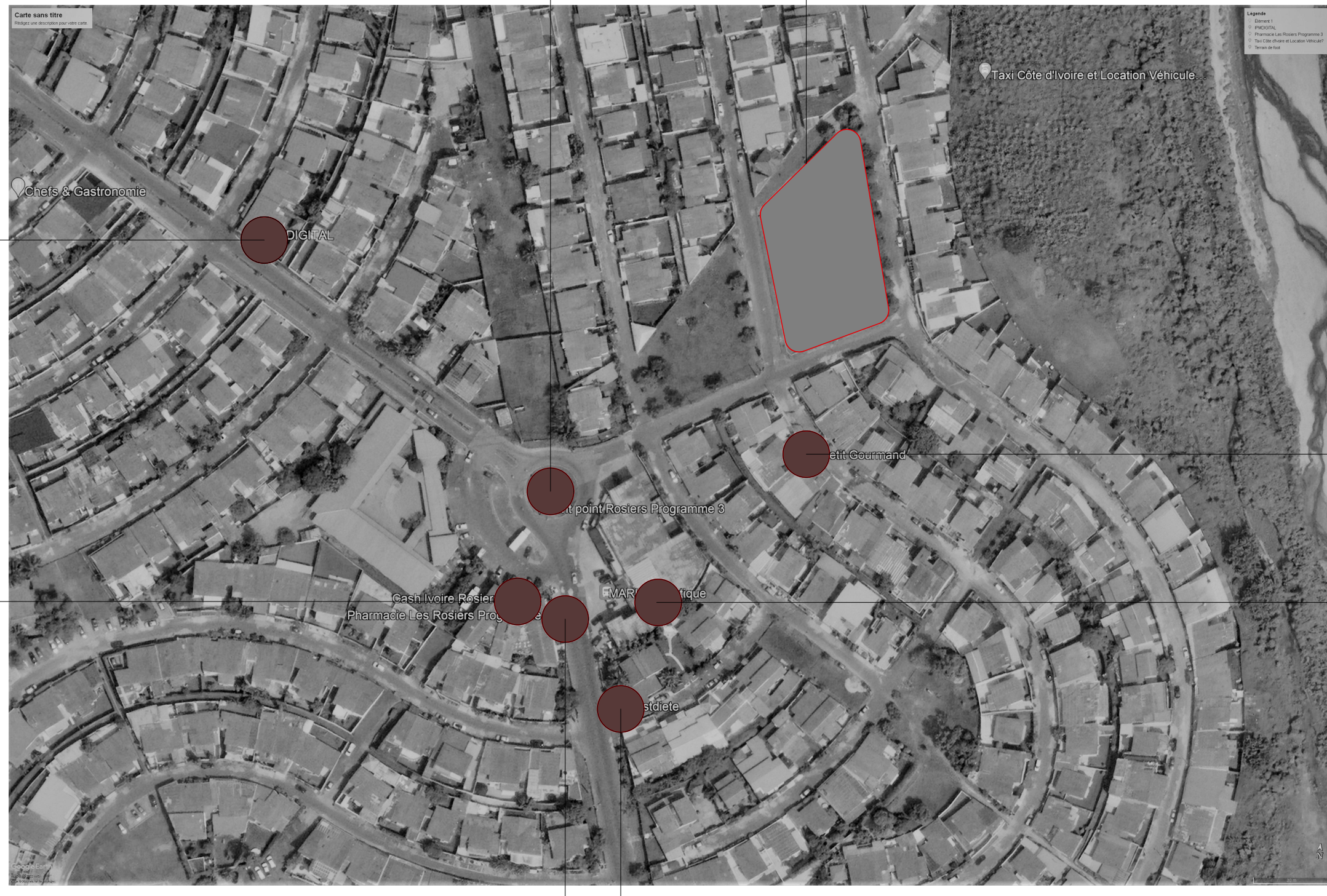
Le petit gourmand

Cash Ivoire rosiers

MARINA Boutique

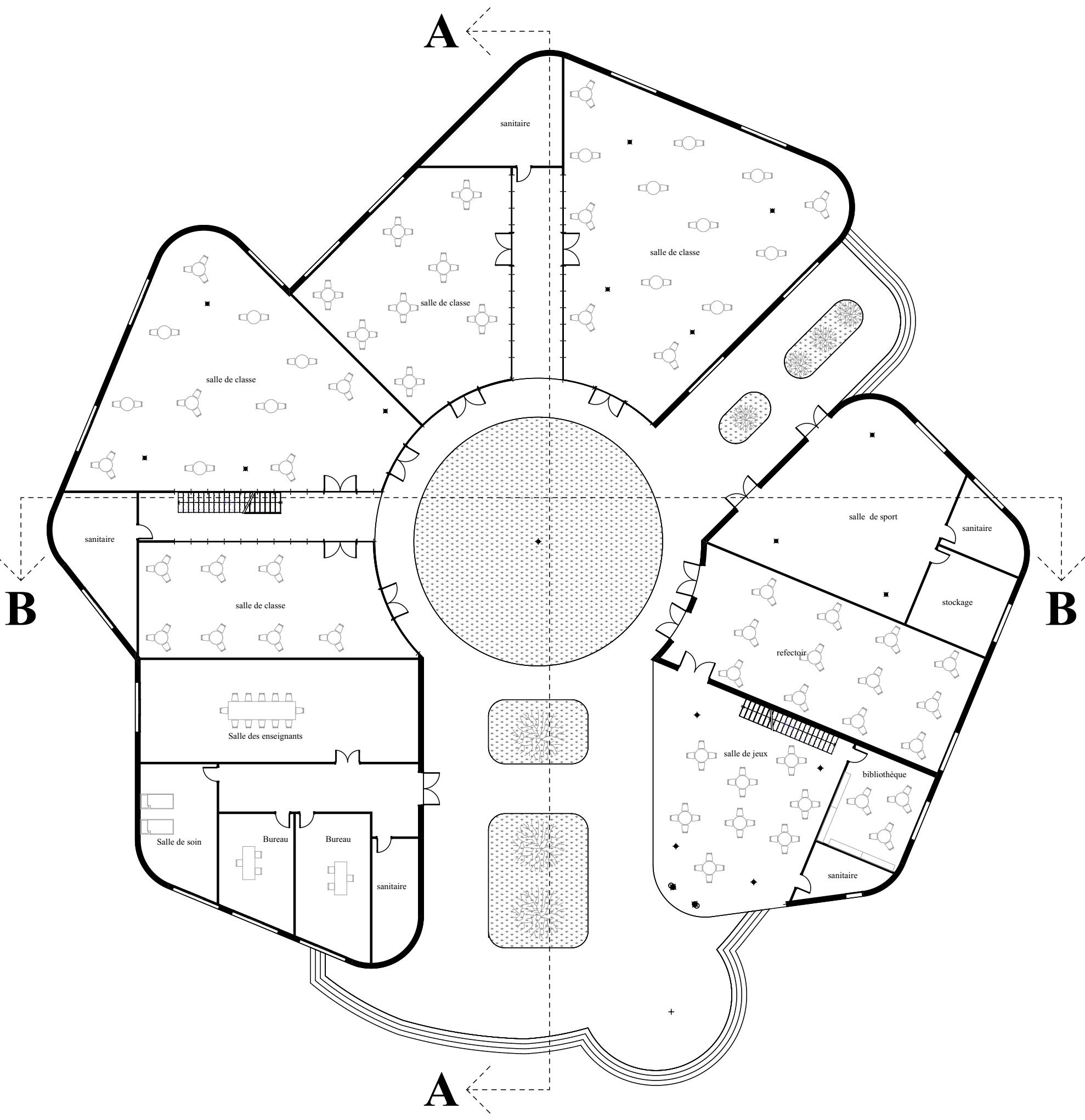
Pharmacie les rosiers

Fastdiète

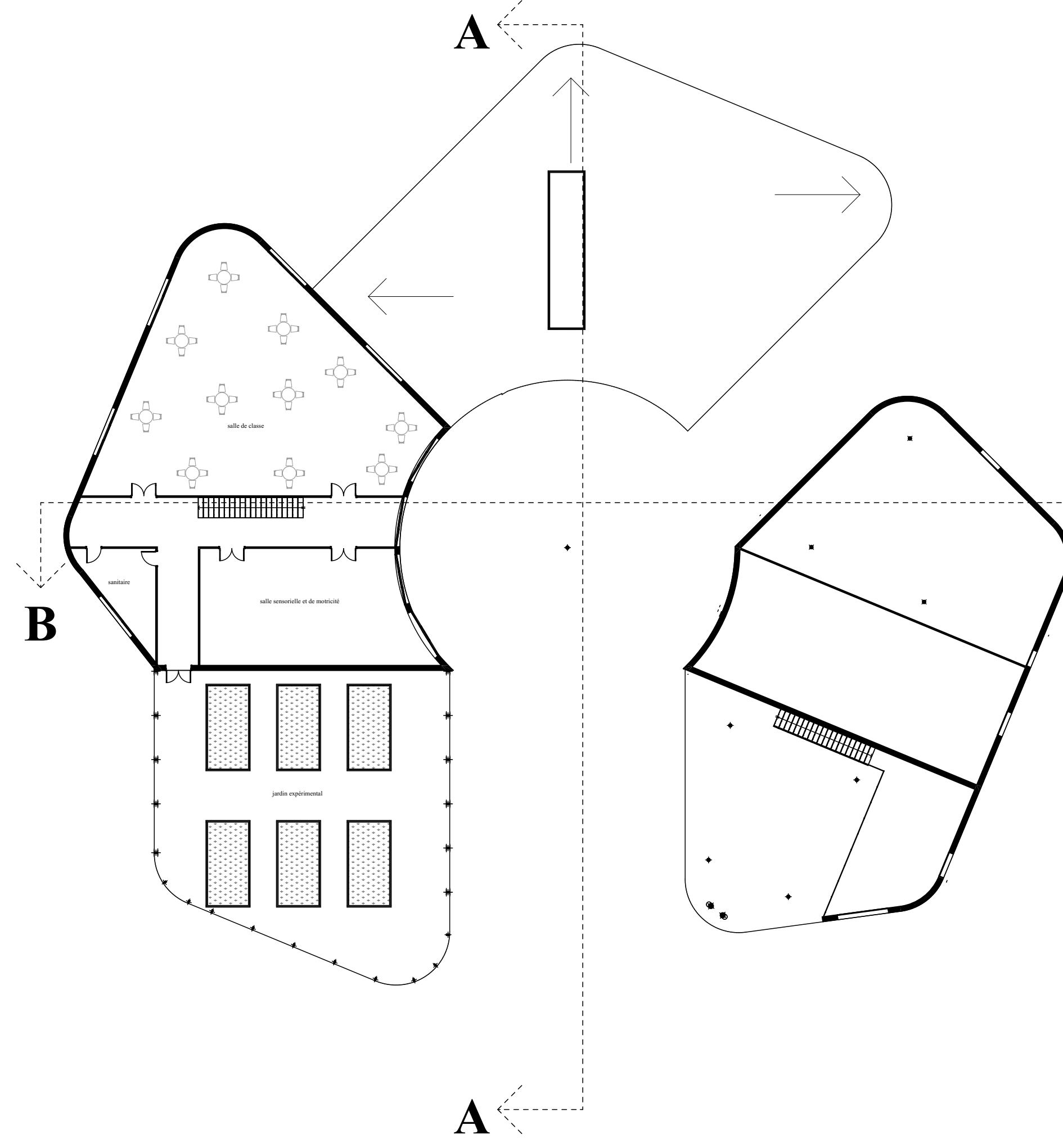


1. Localisation du site d'implantation de projet

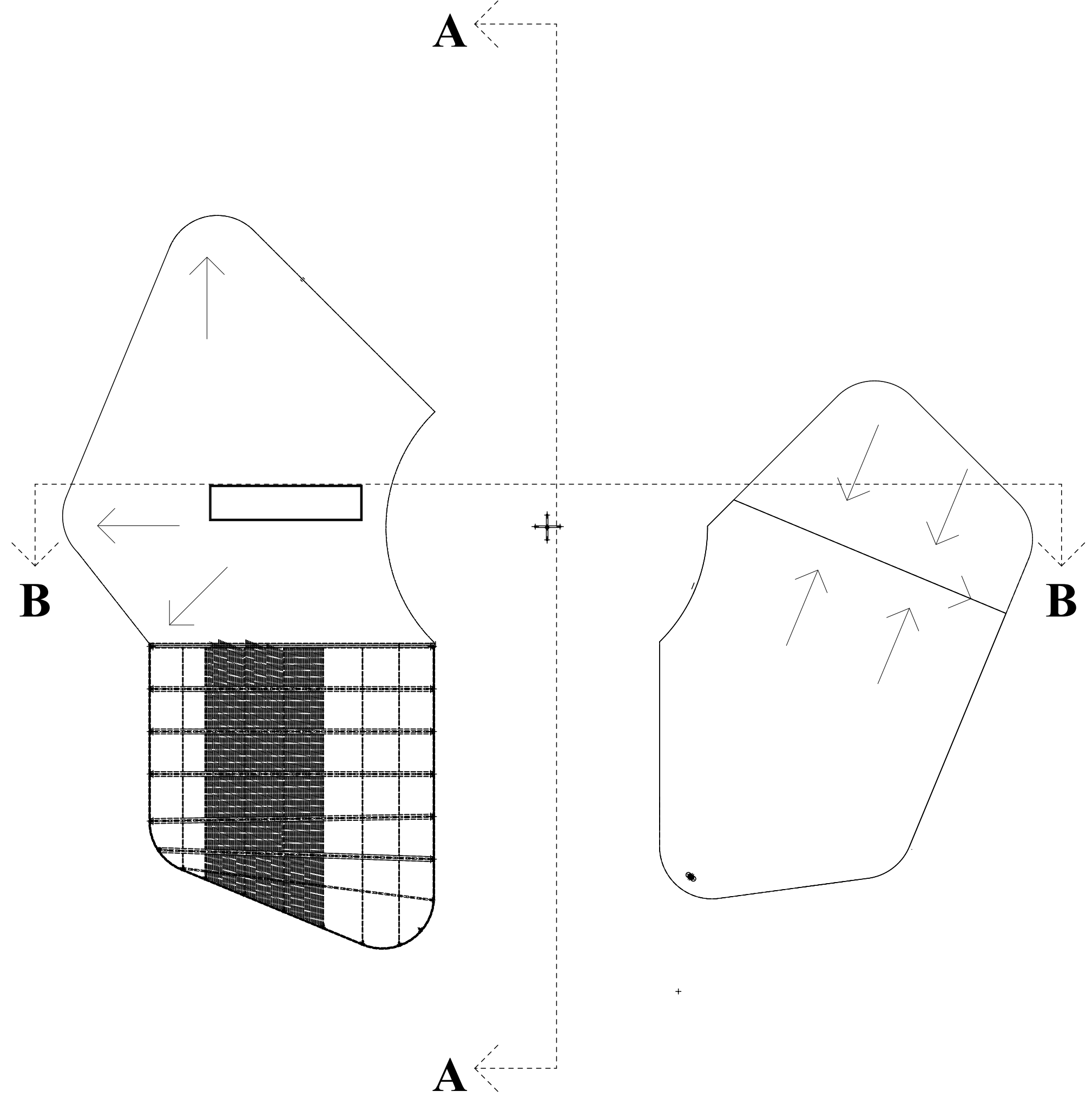
2. Plan de Masse



3. Plan du Rez-de-chaussée

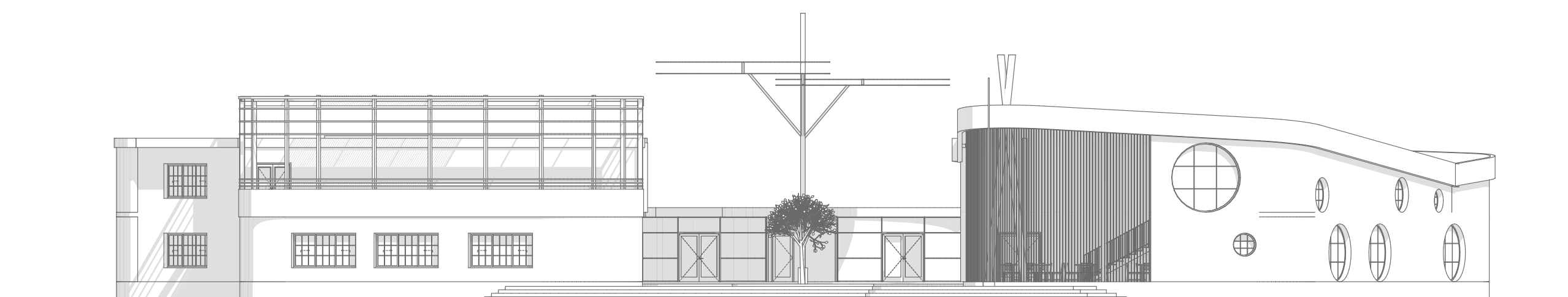
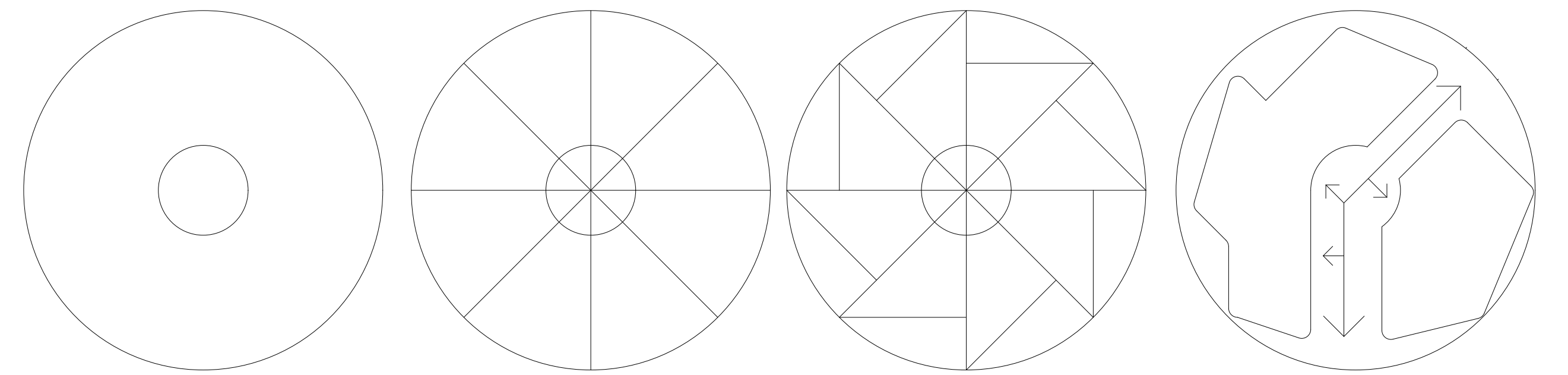


4. Plan de l'Etage

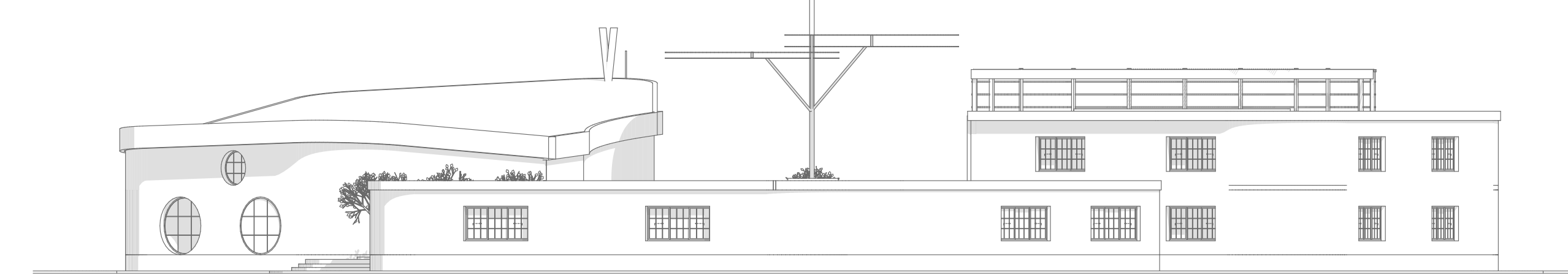


5. Plan de Toiture

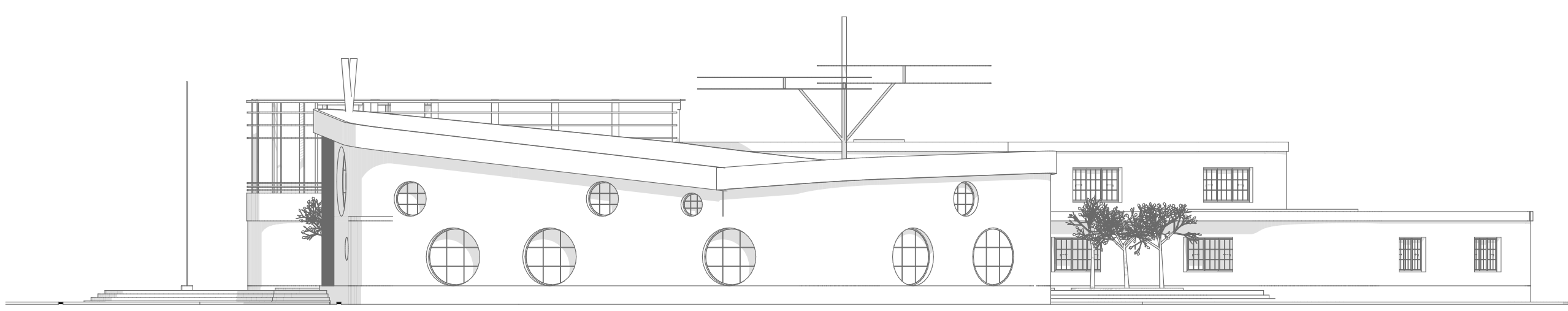
L'idée globale est partie de concevoir une école en trois (03) blocs indépendants mais en même temps rapprochés les uns des autres, créant ainsi une liaison de communication et un libre accès de circulation.
Source d'inspiration: Un disque



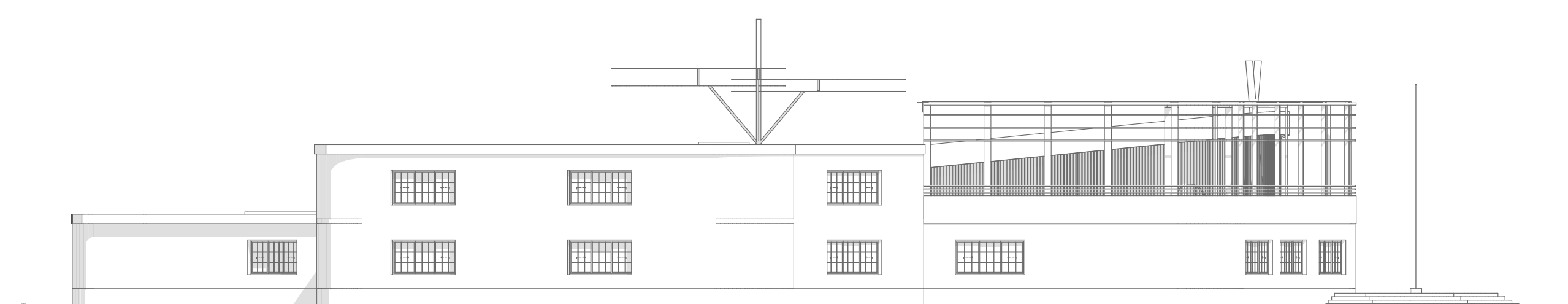
Facade principale



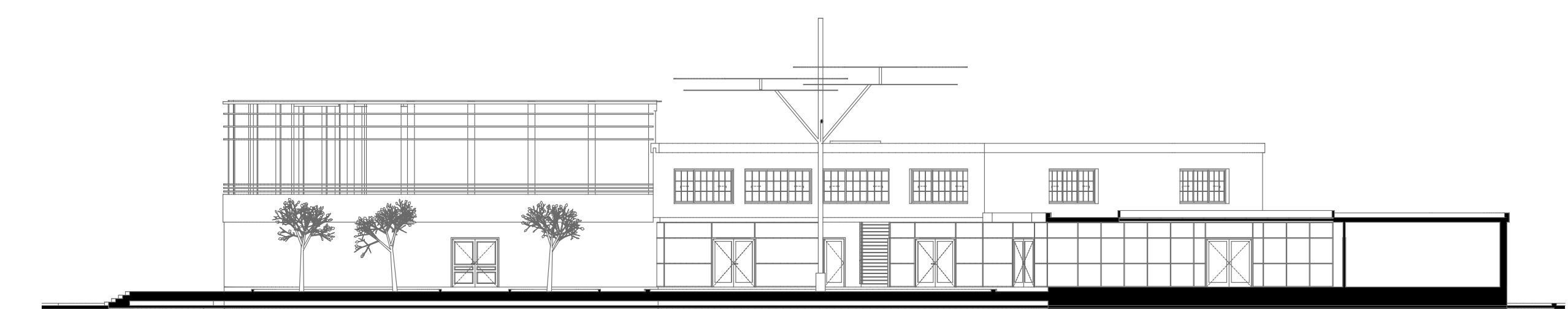
Facade arrière



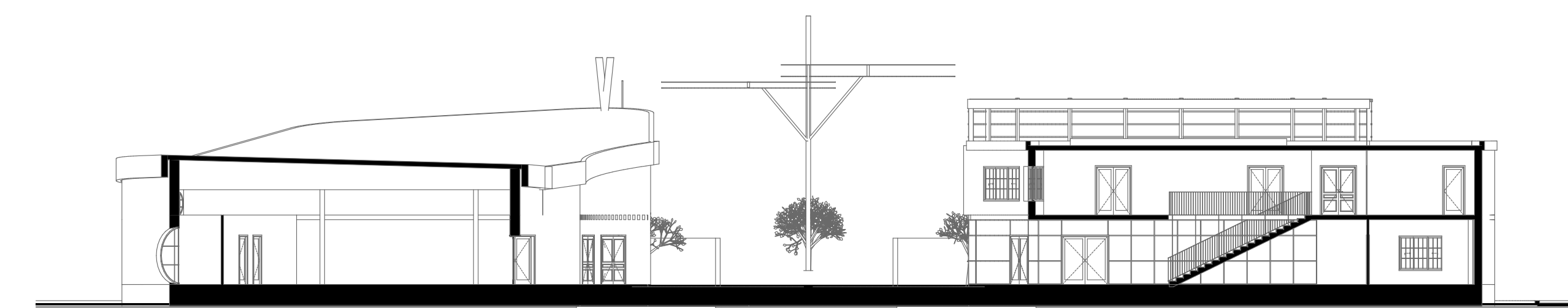
Facade de droite



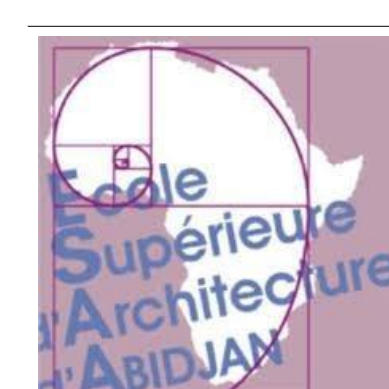
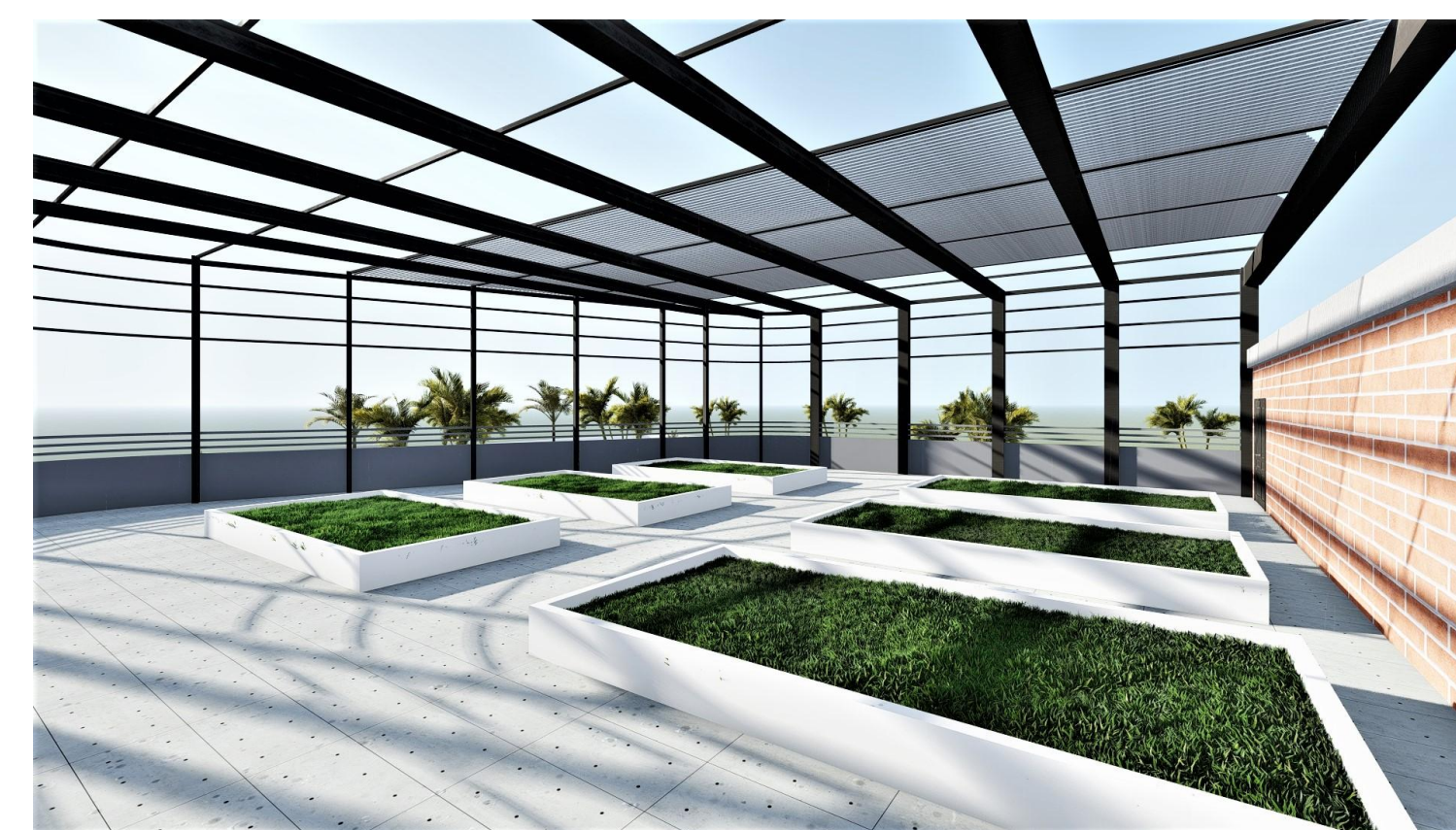
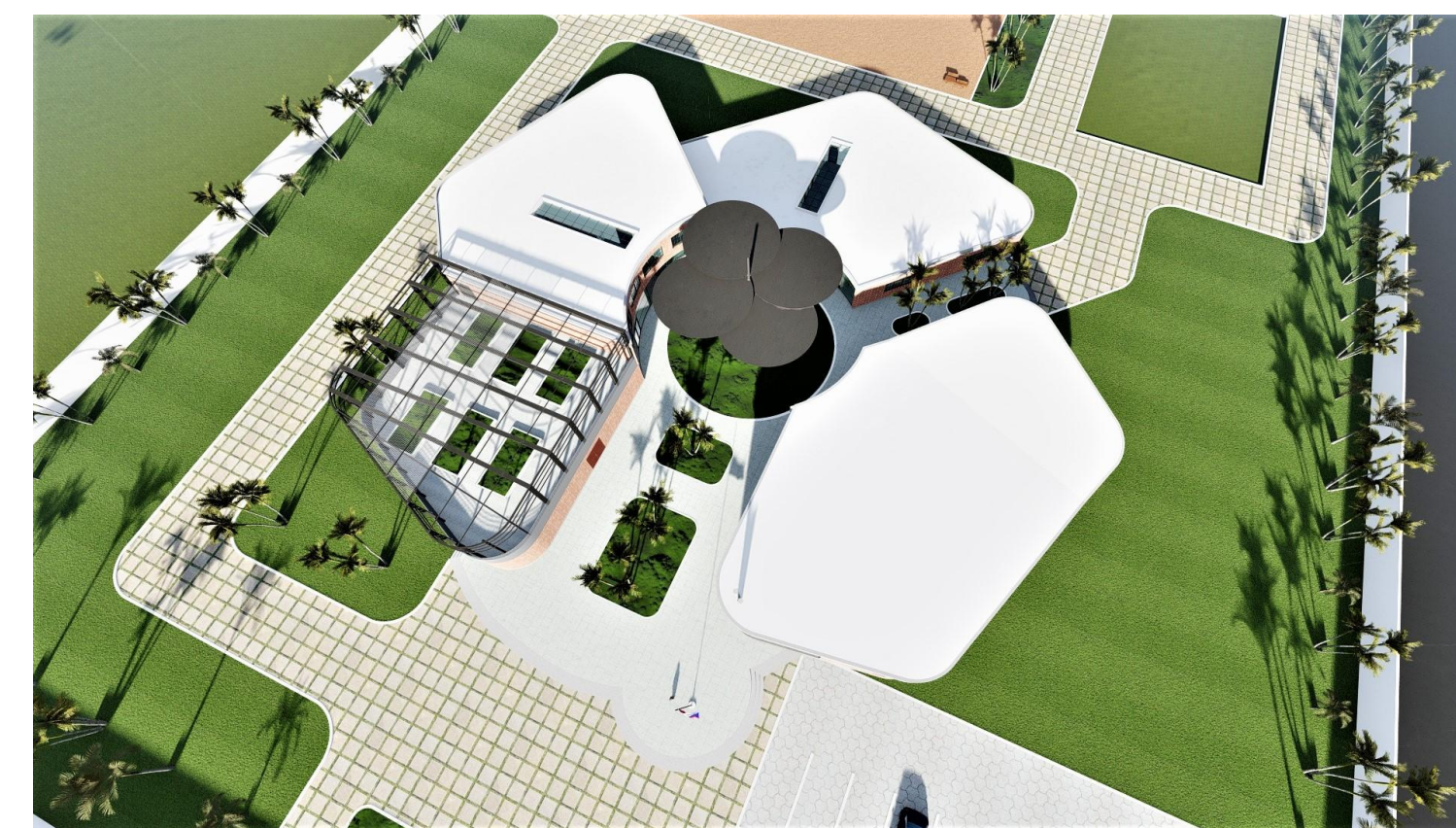
Facade de gauche



Coupe AA



Coupe BB



STUDIO DE PROJET ARCHITECTURALE:

Prof. Moncef Chaara

Titre de référence:

Projet Conception d'une école maternelle

Echelle: 1/200 et 1/250

Nom: Allandiguim Mbaiousassem

Prénom: Succès

Licence 3 ESAA

Année Académique 2021/2022