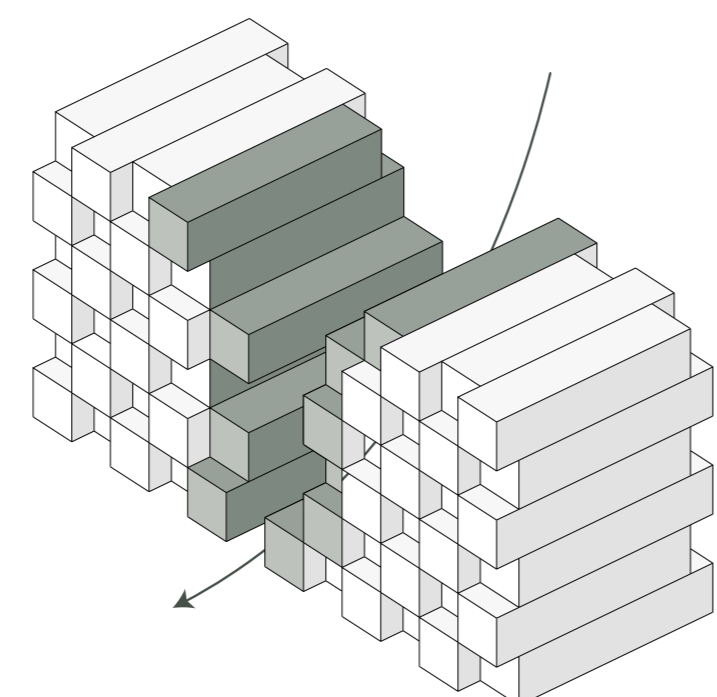
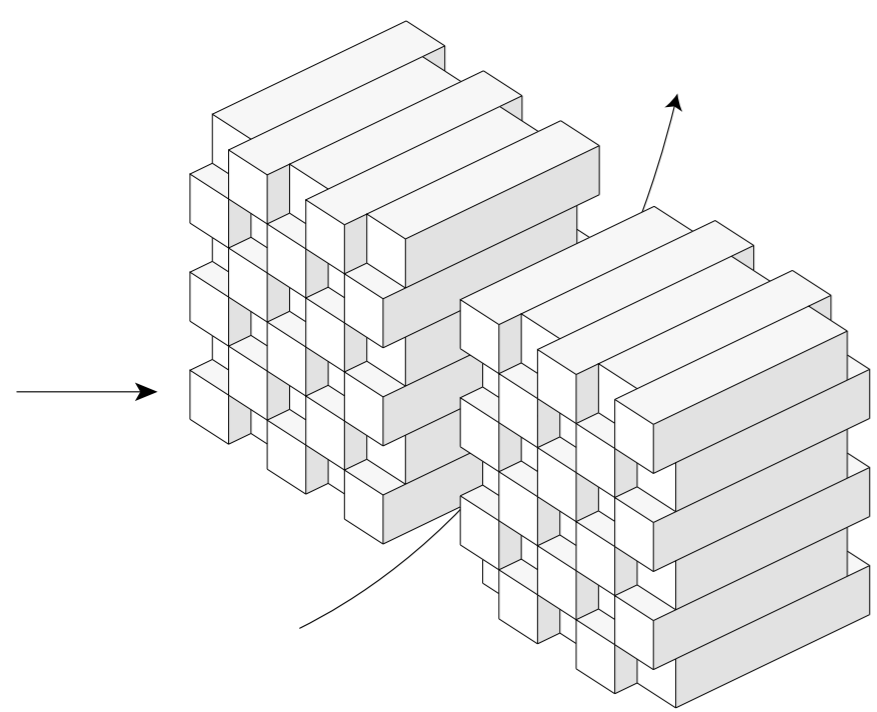
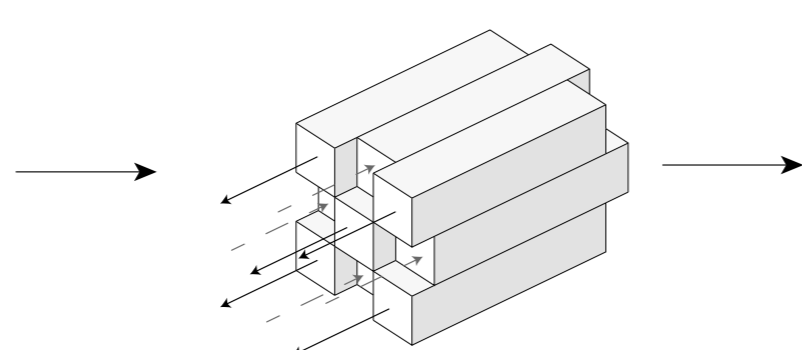


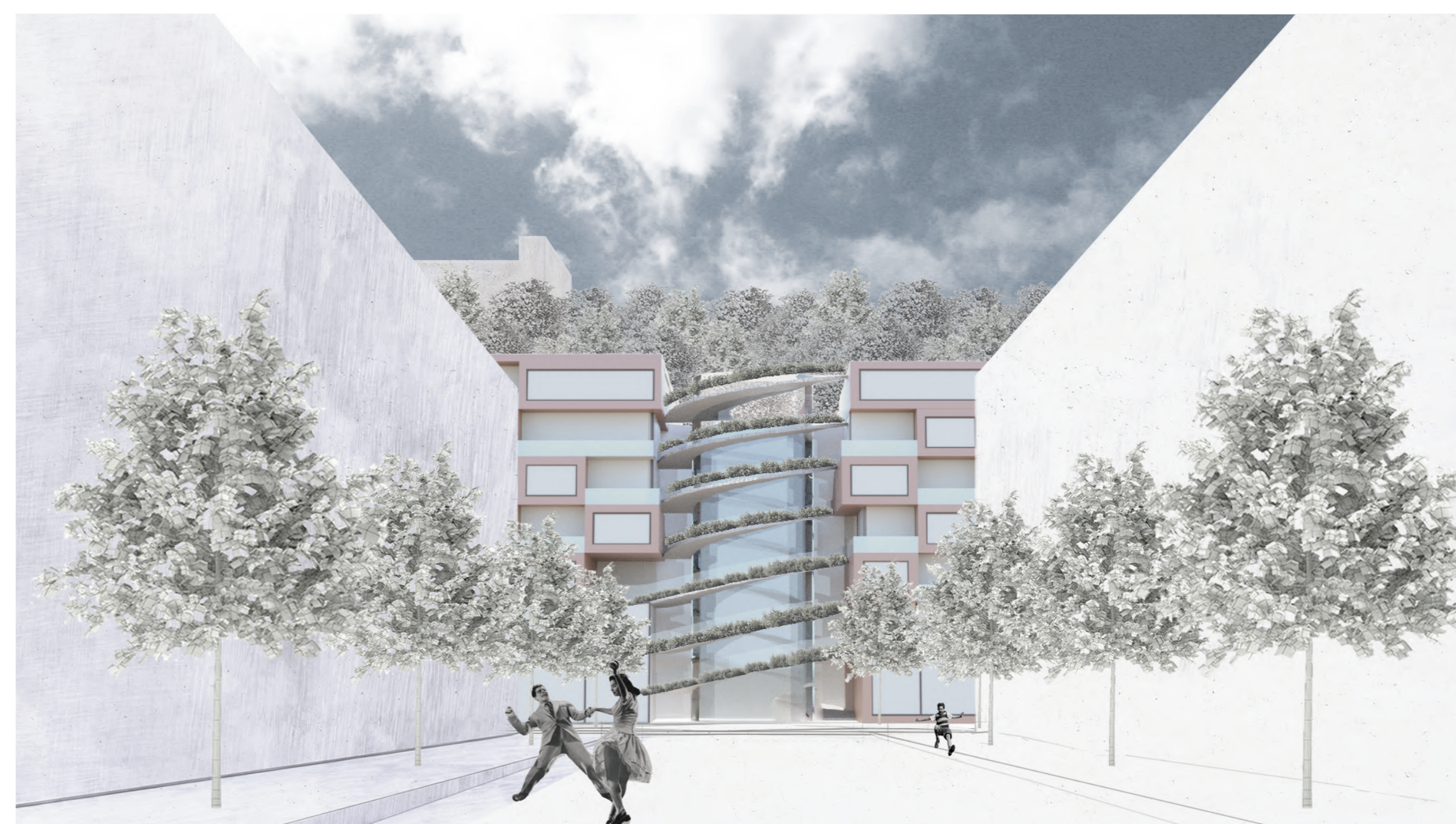
- COHOUSING KARLÍN -



KONCEPT



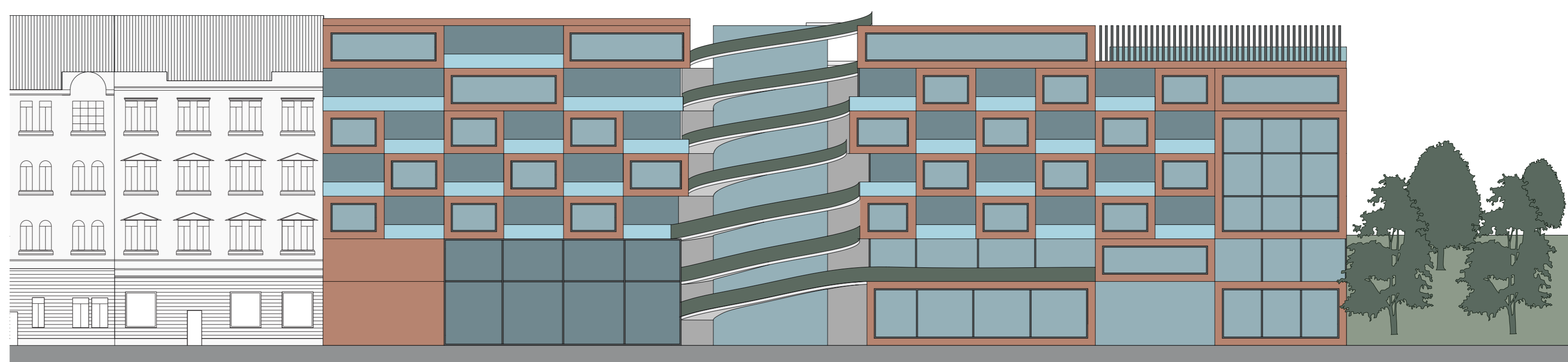
koncept trhliny a prostupu přírody



Návrh fasády se inspiroval v bohaté karlínské historii. Industriální minulost místa se odráží v materiálovém řešení průčelí, a to svým pragmatickým členěním zobrazuje charakter striktního městského rastru.

Vnitřní uspořádání je fragmentováno do základních funkcí a ty jsou modulací reflektovány na fasádě. Některé buňky ustupují za fasádní linii a vytváří plastický dojem hrubého členění. Do urbánního vzhladu vstupuje "trhlina", představující narušení dogmatického městského řádu. Efekt prostoupení přírody skrze "trhlinu" je zobrazen organickou spirálou, jež částečně zapouští své rhizomy i do sousedních hmot.

Hlavní tepnu představuje spirálovitá rampa přivádějící vegetaci do bývalého průmyslového srdce Prahy. Komunikace, směřující od parteru až po zalesněný vrch, vytváří obraz pěší stezky, paradigmaticky vybízející návštěvníka k započetí poklidné cesty do Vítkovského lesa.



ortopohled - ulice Pernerova

VIZUALIZACE

