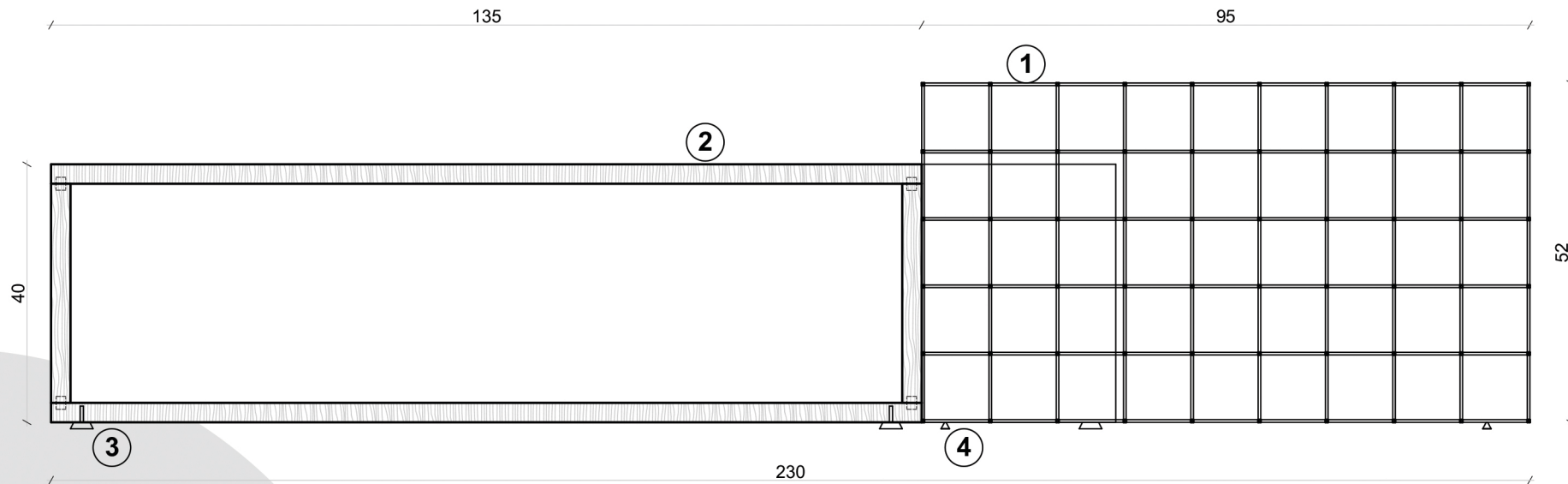
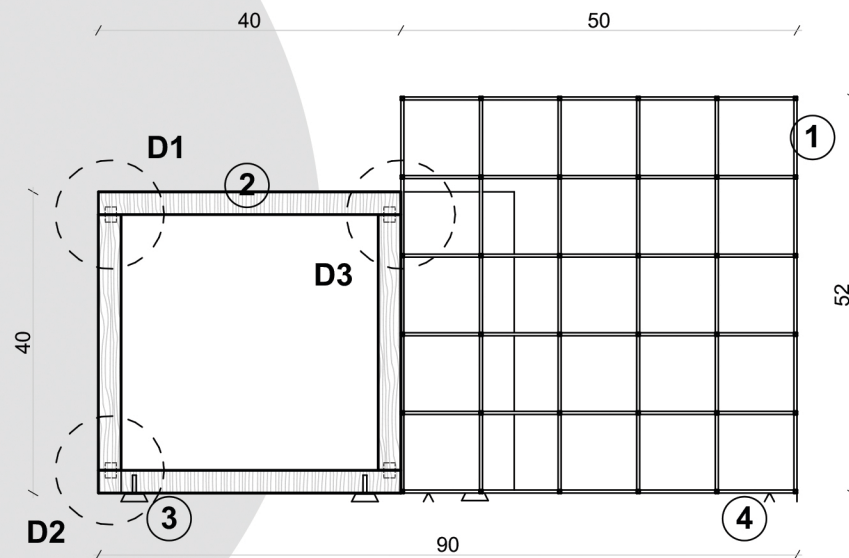


## Sețiune longitudinalala A-A



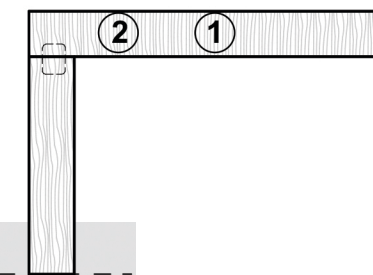
- ① Plasa STNB  $\varnothing$  4 10X10 mm
- ② Placa MDF 30 mm
- ③ Picior conic nivel reglabil cu surub, dim 35 mm, H=25 mm
- ④ Picior din metal, H=25 mm

## Sețiune transversala B-B



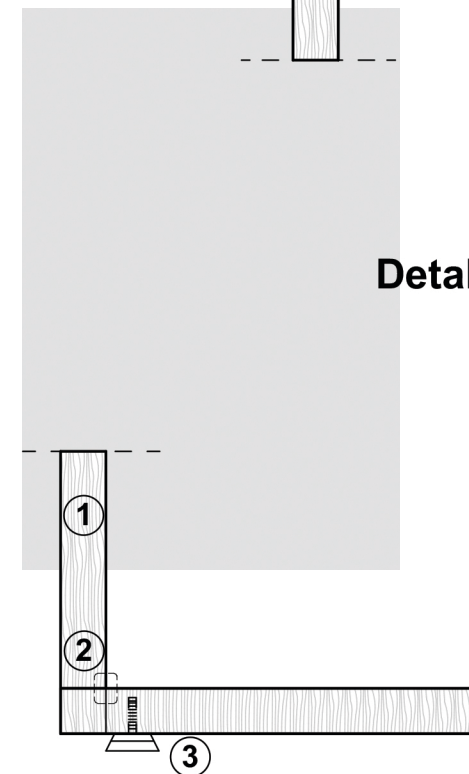
- ① Plasa STNB  $\varnothing$  4 10X10 mm
- ② Placa MDF 30 mm
- ③ Picior conic nivel reglabil cu surub, dim 35 mm, H=25 mm
- ④ Picior din metal, H=25 mm

### Detaliu D1 sc. 1:5



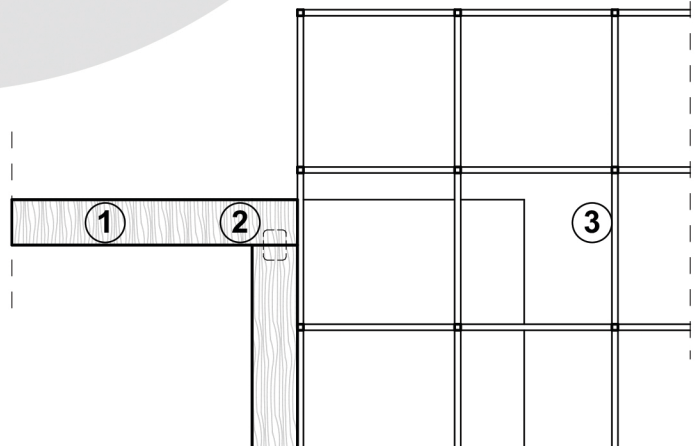
- ① Placa MDF 30 mm
- ② Elemente imbinare din lemn

### Detaliu D3 sc. 1:5



- ① Placa MDF 30 MM
- ② Imbinare cama excentrica
- ③ Picior din metal, D=30mm, H=25 mm

### Detaliu D2 sc. 1:5



- ① Placa MDF 30 mm
- ② Elemente imbinare din lemn
- ③ Plasa STNB  $\varnothing$  4 10X10 mm